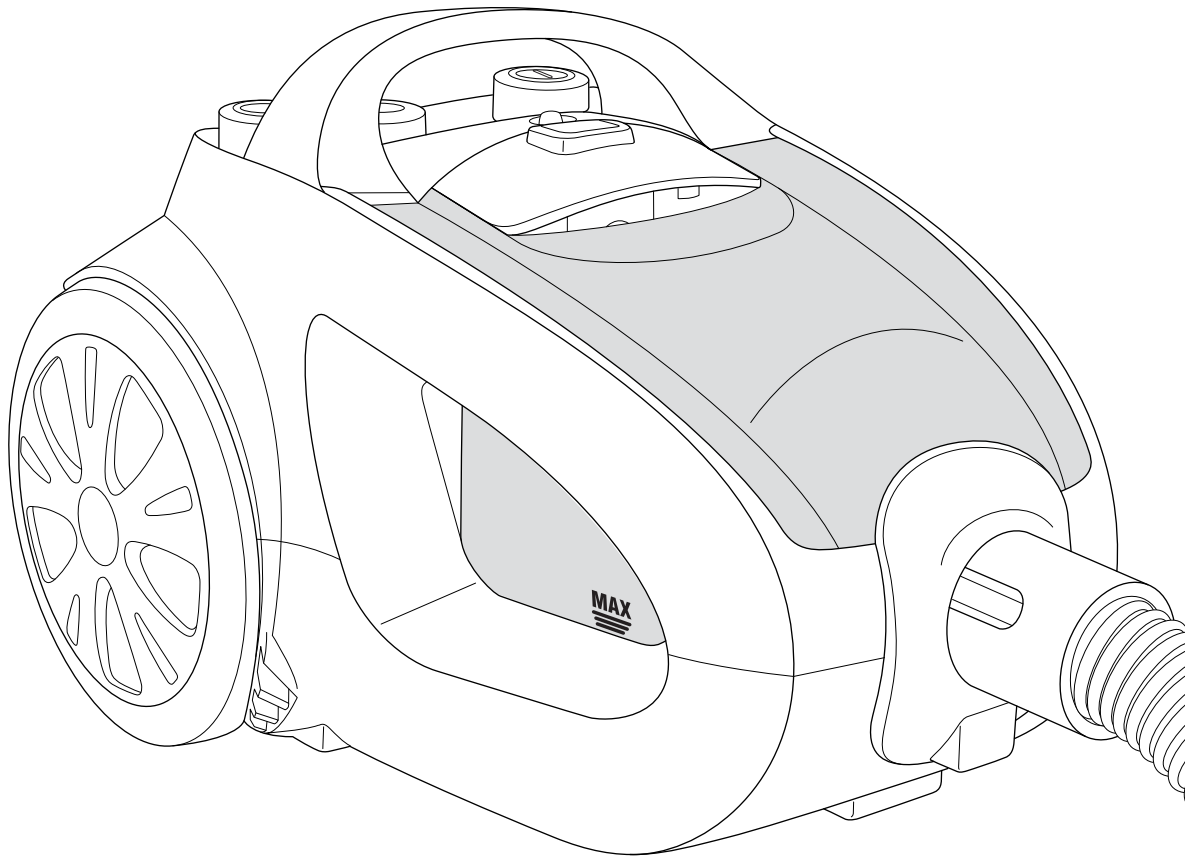


Centrino X3.1



DE Bedienungsanleitung
beutelloser Bodenstaubsauger

GB Operating Manual
bagless cylinder vacuum cleaner

FR Mode d'emploi
Aspirateur-traîneau sans sac

NL Bedieningshandleiding
Stofzuiger zonder zak

ES Manual de instrucciones
Aspiradora rodante sin bolsa

IT Istruzioni per l'uso
Aspirapolvere senza sacchetto

TR Kullanım Klavuzu
Torbasız elektrik süpürgesi

Dirt Devil
®

Bedienungsanleitung 4 - 9

DE

Operating Manual 10 - 15

GB

Mode d'emploi 16 - 21

FR

Bedieningshandleiding 22 - 27

NL

Manual de instrucciones 28 - 33

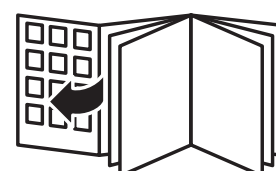
ES

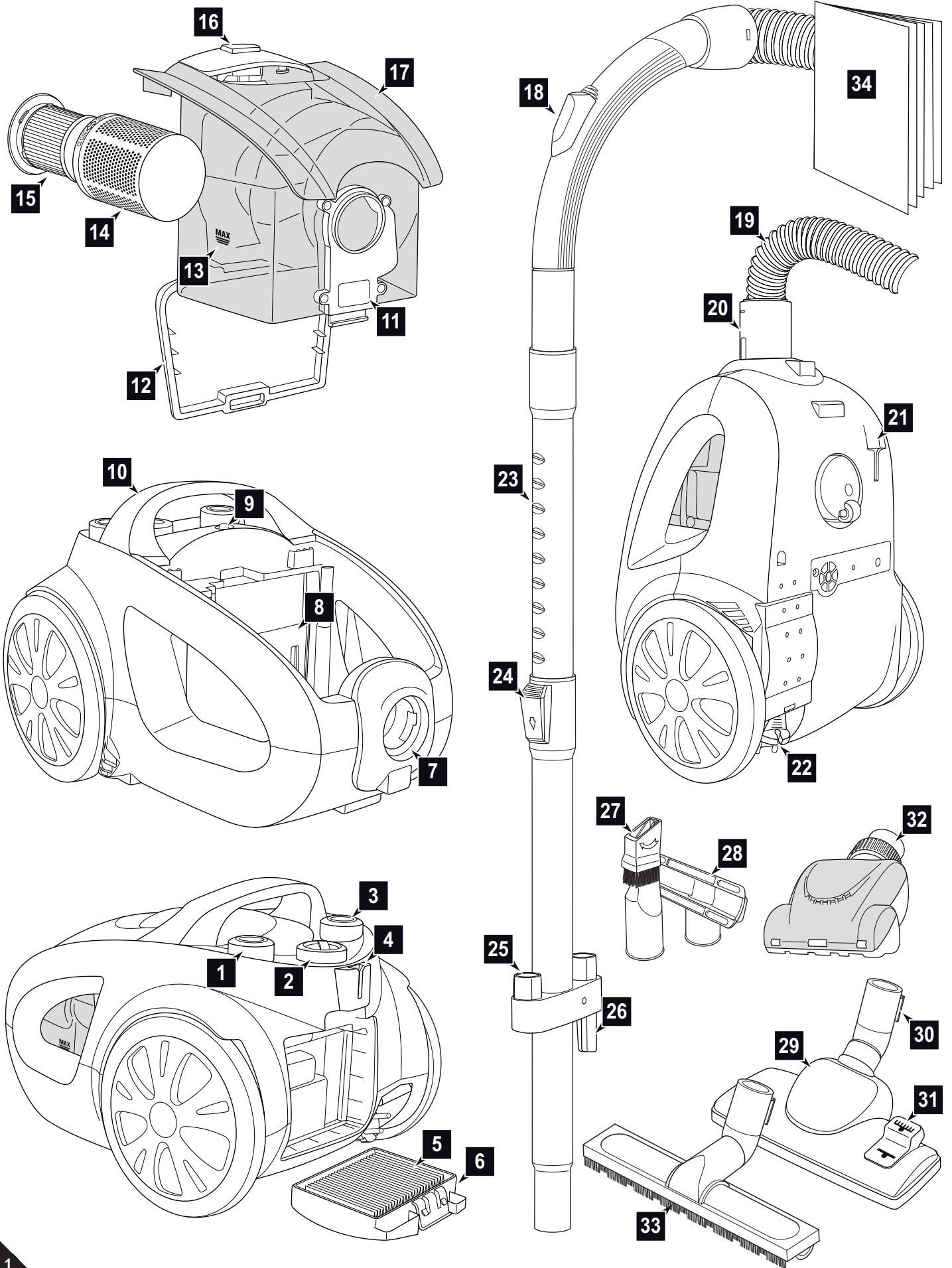
Istruzioni per l'uso 34 - 39

IT

Kullanım Klavuzu 40 - 45

TR





Vielen Dank!

Wir danken Ihnen für den Kauf des Centrino X3.1 und das entgegengebrachte Vertrauen.




Übersicht über den Lieferumfang (Abb. 1)

- 1 Ein-/Aus-Schalter
- 2 Saugleistungsregler
- 3 Kabelauffrolltaste
- 4 Parkhalterung
- 5 Ausblasfilter mit Entnahmelasche
- 6 Ausblasfilter-Abdeckung
- 7 Saugschlauchaufnahme
- 8 Motorschutzfilter
- 9 Reinigungs-/Entleerungsanzeige
- 10 Tragegriff
- 11 Entleerungstaste
- 12 Staubbehälterboden
- 13 MAX-Markierung am Staubbehälter
- 14 Filtersieb
- 15 Lamellenzentralfilter
- 16 Entriegelungstaste für den Staubbehälter
- 17 Staubbehälter
- 18 Nebenluftregler
- 19 Saugschlauch
- 20 Saugschlauchadapter
- 21 Verstauhalterung
- 22 Stromkabel mit Stecker
- 23 Teleskoprohr
- 24 Teleskoprohr-Arretierung
- 25 Zubehörhalterung
- 26 Verstauhaken
- 27 2-in-1-Kombipinsel, einsetzbar als
 - Möbelpinsel oder
 - Fugendüse
- 28 Polsterdüse
- 29 Bodendüse (Abbildung beispielhaft)
- 30 Parkhaken
- 31 Umschalter „Teppich/Hartboden“ (Abbildung beispielhaft)
- 32 Mini-Turbobürste „Fellino“
- 33 Parkettbürste
- 34 Bedienungsanleitung

Inhaltsverzeichnis

1 Überblick über Ihren Centrino X3.1	4
Garantiebedingungen	4
Im Garantiefall	4
2 Sicherheitshinweise	5
2.1 zur Bedienungsanleitung	5
2.2 zu bestimmten Personengruppen	5
2.3 zur Stromversorgung	5
2.4 zur bestimmungsgemäßen Verwendung	5
2.5 bei defektem Gerät	5
2.6 zur Entsorgung	5
3 Vor dem Gebrauch	6
3.1 Auspacken	6
3.2 Düse auswählen	6
3.3 Montieren	6
4 Gebrauch	7
4.1 Sicherheit beim Gebrauch	7
4.2 Staubsaugen	7
4.3 Ausschalten	7
4.4 Transportieren und Aufbewahren	7
5 Wartung	8
5.1 Staubbehälter leeren und reinigen	8
5.2 Lamellenzentralfilter und Motorschutzfilter reinigen	8
5.3 Ausblasfilter reinigen	9
5.4 Ersatzteile und Zubehör	9
5.5 Falls das Gerät nicht arbeitet, wie es soll	9

Technische Daten

Geräteart	: beutelloser Bodenstaubsauger
Modell	: Centrino X3.1
Modellnummer	: M2012
Spannung	: 220 – 240V ~, 50/60 Hz
Leistung	: 1800 W nom. – 2300 W max.
max. nutzbares Staubbehältervolumen	: ca. 1,5 Liter
Stromkabellänge	: ca. 5,0 m   
Gewicht	: ca. 5,3 kg

Technische und gestalterische Änderungen im Zuge stetiger Produktverbesserungen vorbehalten. © Royal Appliance International GmbH

Garantiebedingungen

Wir übernehmen für das von uns vertriebene Gerät die gesetzlich vorgeschriebene Gewährleistung von 24 Monaten ab Kaufdatum.

Innerhalb dieser Gewährleistungsfrist beseitigen wir nach unserer Wahl durch Reparatur oder Austausch des Gerätes oder des Zubehörs (Schäden an Zubehörteilen führen nicht automatisch zum Umtausch des kompletten Gerätes) unentgeltlich alle Mängel, die auf Material- oder Herstellungsfehlern beruhen.

Von der Gewährleistung sind Schäden ausgenommen, die auf unsachgemäßen Gebrauch (Betrieb mit falscher Stromart/-spannung, Anschluss an ungeeignete Stromquellen, Bruch etc.) zurückzuführen sind, normaler Verschleiß und Mängel, die den Wert oder die Gebrauchstauglichkeit des Gerätes nur unerheblich beeinflussen.

Bei Eingriffen durch eine nicht von uns autorisierte Stelle oder bei Verwendung anderer als original Royal Appliance-Ersatzteile erlischt die Garantie. Verschleißteile fallen nicht unter die Garantie und sind deshalb kostenpflichtig!

Die Gewährleistung tritt nur in Kraft, wenn das Kaufdatum durch Stempel und Unterschrift des Händlers auf der Garantiekarte bestätigt ist oder eine Rechnungskopie dem eingeschickten Gerät beiliegt. Garantieleistungen bewirken weder eine Verlängerung der Garantiezeit, noch beginnt dadurch ein Anspruch auf eine neue Garantie!

Im Garantiefall

Versenden Sie das Gerät mit entleertem Staubbehälter und einer kurzen Fehlerbeschreibung in Blockschrift.

Versehen Sie das Anschreiben mit dem Vermerk „Zur Garantie“. Senden Sie es zusammen mit der Garantiekarte oder einer Rechnungskopie an diese Adresse:



Royal Appliance International GmbH
 Abt. Kundenservice
 Jagenbergstraße 19
 41468 Neuss
 Deutschland
Tel.: +49 (0) 180 - 501 50 50*
Fax: +49 (0) 2131 - 60 90 60 95
 www.dirtdevil.de
 info@dirtdevil.de

*0,14 €/Minute aus dem deutschen Festnetz (deutscher Mobilfunkhöchstpreis 0,42 €/Minute)



SERVICE-HOTLINE

0180 501 50 50*

In Deutschland stehen wir Ihnen für Fragen, Anregungen oder bei Problemen gerne zur Verfügung.

Mo.-Fr. 8-20 Uhr

* 0,14 €/Min. aus dem deutschen Festnetz (deutscher Mobilfunkhöchstpreis 0,42 €/Min.)

2.1 zur Bedienungsanleitung

■ Lesen Sie diese Bedienungsanleitung vollständig durch, bevor Sie mit dem Gerät arbeiten. Bewahren Sie die Anleitung gut auf. Falls Sie das Gerät an Dritte weitergeben, geben Sie die Bedienungsanleitung mit.

Die Nichtbeachtung dieser Anleitung kann zu schweren Verletzungen oder Schäden am Gerät führen.

Für Schäden, die durch Nichtbeachtung dieser Bedienungsanleitung entstehen, übernehmen wir keine Haftung.

■ Beachten Sie Hinweise, die wie folgt gekennzeichnet sind, unbedingt, um Unfälle und Schäden am Gerät zu vermeiden.

WARNUNG:

Warnt vor Gefahren für Ihre Gesundheit und zeigt mögliche Verletzungsrisiken auf.

ACHTUNG:

Weist auf mögliche Gefährdungen für das Gerät oder andere Gegenstände hin.

HINWEIS:

Hebt Tipps und Informationen für Sie hervor.

2.2 zu bestimmten Personengruppen

■ Dieses Gerät ist nicht dafür bestimmt, durch Personen (einschließlich Kinder) mit eingeschränkten physischen, sensorischen oder geistigen Fähigkeiten oder mangels Erfahrung und/oder mangels Wissen benutzt zu werden, es sei denn, sie werden durch eine für ihre Sicherheit zuständige Person beaufsichtigt oder erhalten von ihr Anweisungen, wie das Gerät zu benutzen ist. Bewahren Sie das Gerät für diesen Personenkreis unzugänglich auf.

■ Kinder sollten beaufsichtigt werden, um sicherzustellen, dass sie nicht mit dem Gerät spielen. Kinder dürfen sich unter anderem weder auf das Gerät stellen oder setzen.

■ Verpackungsmaterialien dürfen nicht zum Spielen verwendet werden. Es besteht Erstickungsgefahr.

2.3 zur Stromversorgung

Das Gerät wird mit elektrischem Strom betrieben, dabei besteht grundsätzlich die Gefahr eines elektrischen Schlags. Achten Sie daher besonders auf Folgendes:

■ Fassen Sie den Stecker nie mit nassen Händen an.

■ Wenn Sie den Stecker aus der Steckdose herausziehen wollen, ziehen Sie immer direkt am Stecker. Ziehen Sie niemals am Stromkabel, es könnte beschädigt werden.

■ Transportieren Sie das Gerät niemals am Stromkabel. Es könnte beschädigt werden.

■ Achten Sie darauf, dass das Stromkabel nicht geknickt, eingeklemmt, überfahren wird oder mit Hitzequellen in Berührung kommt. Es darf außerdem nicht zur Stolperfalle werden.

■ Tauchen Sie das Gerät niemals in Wasser oder andere Flüssigkeiten und halten Sie es von Regen und Nässe fern.

■ Stellen Sie vor dem Anschließen an die Stromversorgung sicher, dass die auf dem Typenschild angegebene elektrische Spannung mit der Spannung Ihrer Steckdose übereinstimmt. Benutzen Sie nur Steckdosen mit Schutzkontakt.

■ Benutzen Sie nach Möglichkeit keine Verlängerungskabel. Falls dies unumgänglich ist, benutzen Sie nur GS-geprüfte, spritzwassergeschützte, einfache Verlängerungskabel (keine Mehrfachsteckdosen), die für die Leistungsaufnahme des Geräts ausgelegt sind.

■ Kontrollieren Sie das Stromkabel vor dem Benutzen auf eventuelle Beschädigungen.

2.4 zur bestimmungsgemäßen Verwendung

Der Bodenstaubsauger darf nur im Haushalt eingesetzt werden. Er ist für eine gewerbliche Nutzung nicht geeignet.

Verwenden Sie den Bodenstaubsauger ausschließlich für das Reinigen von trockenen, normal verschmutzten Böden. Wenn Sie die Möbelbürste montiert haben, können Sie das Gerät ebenso zum Saugen von Möbeln einsetzen. Bei komplett geöffnetem Nebenluftregler (Abb. 1/18) und mit entsprechender Vorsicht kann das Gerät sogar zum Saugen von Gardinen dienen.

Jede weitere Verwendung gilt als nicht bestimmungsgemäß und ist untersagt. **Verboten ist insbesondere:**

■ Die Verwendung in der Nähe von explosiven oder leicht entzündlichen Stoffen. Es besteht Brand- oder Explosionsgefahr.

■ Die Verwendung im Freien. Es besteht die Gefahr, dass Regen und Schmutz das Gerät zerstören.

■ Das Hineinstecken von Gegenständen in die Öffnungen des Gerätes. Es könnte überhitzen.

■ Das selbstständige Umbauen oder Reparieren des Gerätes.

Verboten ist zudem:

■ Das Saugen von:

- Menschen, Tieren, Pflanzen, insbesondere Haaren, Fingern und anderen Körperteilen sowie am Körper befindlichen Kleidungsstücken. Sie könnten eingezogen werden und Verletzungen hervorrufen.
- Wasser und anderen Flüssigkeiten, insbesondere feuchten Teppich-Reinigungsmitteln. Feuchtigkeit im Inneren kann zum Kurzschluss führen.
- Tonerstaub (für Laserdrucker, Kopierer usw.). Es besteht Brand- und Explosionsgefahr.
- glühender Asche, brennenden Zigaretten oder Streichhölzern. Es kann zum Brand kommen.
- spitzen Gegenständen, wie Glassplittern, Nägeln etc. Dadurch kann das Gerät beschädigt werden.
- Bauschutt, Gips, Zement, feinstem Bohrstaub, Schminke, Puder usw. Dadurch kann das Gerät beschädigt werden.

2.5 bei defektem Gerät

Wenn die Anschlussleitung dieses Gerätes beschädigt ist, muss sie durch den Hersteller oder seinen Kundendienst oder eine ähnlich qualifizierte Person ersetzt werden, um Gefährdungen zu vermeiden.

Betreiben Sie niemals ein defektes Gerät oder ein Gerät mit einem defekten Stromkabel. Geben Sie ein defektes Gerät zur Reparatur an einen Fachhändler oder den Royal Appliance-Kundendienst. Adresse ▷ Seite 48, „International Service“.

2.6 zur Entsorgung



Entsorgen Sie das Gerät entsprechend den in Ihrem Land geltenden Umweltschutzvorschriften. Elektrische Abfälle dürfen nicht zusammen mit Haushaltsabfällen entsorgt werden. Nutzen Sie stattdessen die örtlichen Sammelstellen zur Rückgabe von Altgeräten.

Die verwendeten Filter sind aus umweltverträglichen Materialien hergestellt. Sie können diese im Hausmüll entsorgen.

3.1 Auspacken

⚠ ACHTUNG:

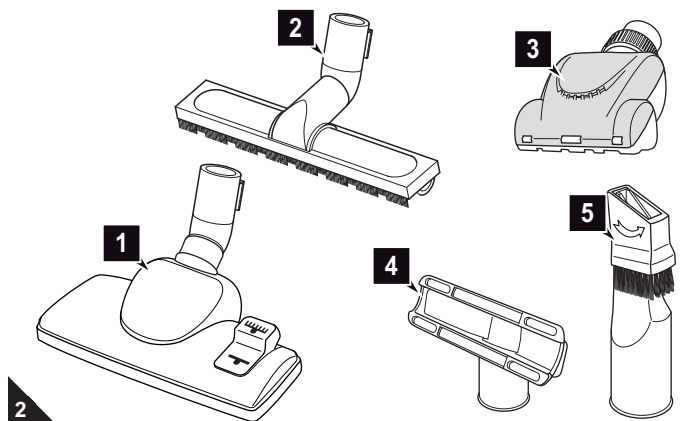
Versenden Sie das Gerät grundsätzlich in der Originalverpackung, damit es keinen Schaden nimmt. Heben Sie dazu die Originalverpackung auf. Entsorgen Sie dagegen nicht mehr benötigtes Verpackungsmaterial ordnungsgemäß.

1. Packen Sie das Gerät und sein Zubehör aus.
2. Überprüfen Sie den Inhalt auf Unversehrtheit.

HINWEIS:

Sollten Sie einen Transportschaden bemerken, wenden Sie sich umgehend an Ihren Händler.

3.2 Düse auswählen



1. Wählen Sie je nach zu saugendem Untergrund eine Düse aus:

■ **Bodendüse (Abb. 2/1):**

Diese ist universal einsetzbar und eignet sich durch ihren Umschalter gleichermaßen für Teppiche und Hartböden.

■ **Parkettbürste (Abb. 2/2):**

Diese ist mit langen Borsten ausgestattet und dient zum Absaugen besonders empfindlicher Oberflächen (z. B. Parkett, Laminat).

■ **Mini-Turbobürste „Fellino“ (Abb. 2/3):**

Diese besitzt einen rotierenden Bürstenkopf und eignet sich daher bestens zur Tiefenreinigung von Polstern und Teppichen.

■ **Polsterdüse (Abb. 2/4):**

Benutzen Sie diese, um Staub von Polstermöbeln zu saugen.

■ **2-in1-Kombipinsel (Abb. 2/5), einsetzbar als:**

- **Fugendüse (Abb. 3/A1):**

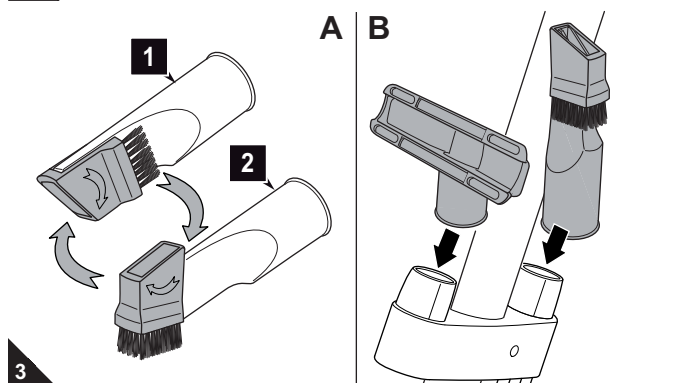
Benutzen Sie diese, um Staub aus schwer zugänglichen Stellen zu saugen.

- **Möbelpinsel (Abb. 3/A2):**

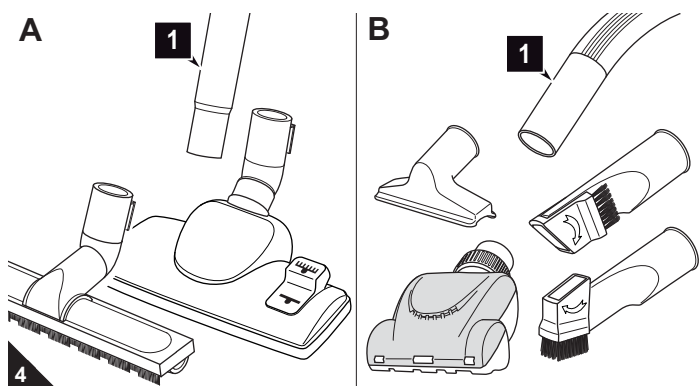
Benutzen Sie diesen, um Staub von Gegenständen zu saugen, die empfindliche Oberflächen haben.

2. Stecken Sie nicht benötigte Zubehördüsen, sofern möglich, auf die Steckplätze der Zubehörhalterung (Abb. 3/B).

3. Bewahren Sie die übrigen Düsen sicher und für Kinder unzugänglich auf.



3.3 Montieren



⚠ WARNUNG:

Verletzungsgefahr! Montieren Sie Düsen nur, wenn der Stecker aus der Steckdose gezogen ist. Der Bodenstaubsauger könnte versehentlich eingeschaltet werden.

⚠ ACHTUNG:

Stellen Sie vor dem Saugen sicher, dass die aufgesetzte Düse für den zu saugenden Untergrund geeignet ist. Beachten Sie die Empfehlungen des Belagherstellers.

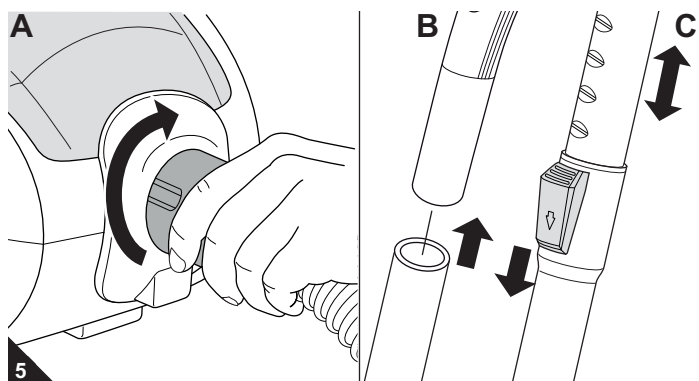
1. Stecken Sie die gewählte Düse auf das untere Ende des Teleskoprohrs (Abb. 4/A1) bzw. des Handgriffs (Abb. 4/B1).

2. Stecken Sie den Saugschlauchadapter wie abgebildet in die Saugschlauchaufnahme am Gerät (Abb. 5/A). Drehen Sie den Saugschlauchadapter im Uhrzeigersinn, bis sie spüren, dass seine Verriegelung greift und er sich nicht weiter drehen lässt.

Bei Verwendung des Teleskoprohrs:

3. Stecken Sie den Handgriff in das obere Ende des Teleskoprohrs (Abb. 5/B).

4. Stellen Sie die Länge des Teleskoprohrs ein (Abb. 5/C). Drücken Sie dazu die Teleskoprohr-Arretierung nach unten. Ziehen Sie dann das Teleskoprohr auf die gewünschte Länge. Zum Verriegeln lassen Sie die Teleskoprohr-Arretierung beim Ziehen los. Sie hören ein deutliches Klicken.



4.1 Sicherheit beim Gebrauch

! WARNUNG:

Verletzungsgefahr! Prüfen Sie Gerät und Stromkabel vor jeder Benutzung. Ein beschädigtes Gerät darf nicht verwendet werden.

! WARNUNG:

Verletzungsgefahr! Achten Sie insbesondere beim Saugen von Treppen darauf, dass Sie sich stets oberhalb des Gerätes befinden.

△ ACHTUNG:

Verwenden Sie den Bodenstaubsauger nur, wenn alle Filter intakt, trocken und korrekt eingesetzt sind. Stellen Sie sicher, dass keinerlei Gegenstände das Teleskoprohr, den Saugschlauch oder andere Öffnungen verstopfen.

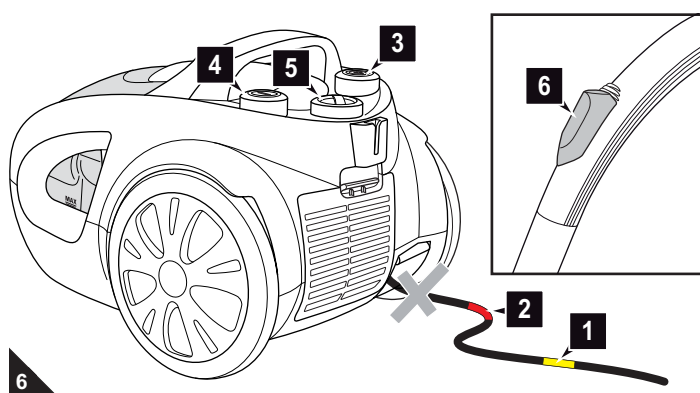
HINWEIS:

Der Bodenstaubsauger besitzt einen Überhitzungsschutz. Er schaltet sich bei Überhitzung (z. B. durch verstopfte Saugwege) automatisch ab. Ist dies der Fall:

- Schalten Sie den Bodenstaubsauger aus.
- Ziehen Sie den Stecker.
- Beseitigen Sie die Ursache der Überhitzung.
- Warten Sie ca. 45 Minuten.

Den abgekühlten Bodenstaubsauger können Sie wieder einschalten.

4.2 Staubsaugen



1. Ziehen Sie das Stromkabel am Stecker bis zur gelben Markierung (Abb. 6/1) heraus.

! WARNUNG:

Gefahr eines elektrischen Schlags! Falls die rote Markierung (Abb. 6/2) sichtbar ist, ziehen Sie das Stromkabel mithilfe der Kabelaufrolltaste (Abb. 6/3) wieder bis zur gelben Markierung (Abb. 6/1) ein. Andernfalls kann das Stromkabel beschädigt werden.

2. Stecken Sie den Stecker in eine Steckdose mit Schutzkontakt.
3. Schalten Sie den Bodenstaubsauger am Ein-/Aus-Schalter (Abb. 6/4) ein.
4. Stellen Sie die Saugleistung am Saugleistungsregler ein (Abb. 6/5).

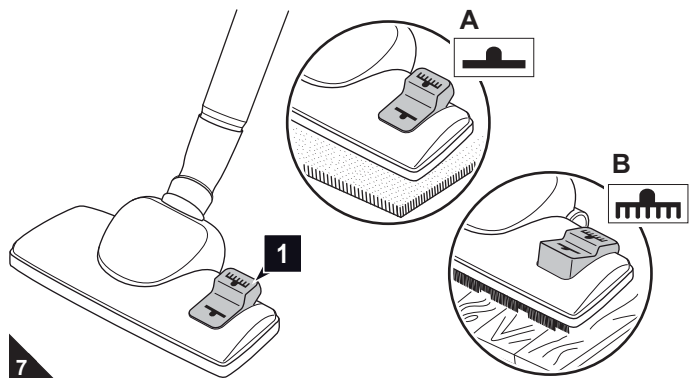
HINWEIS:

Der Nebenluftregler (Abb. 6/6) muss im Normalfall vollständig geschlossen sein. Mithilfe des Nebenluftreglers können Sie bei Bedarf die Saugleistung schnell reduzieren, z. B. um eingesaugte Gardinen wieder freizugeben.

5. Wenn Sie die Bodendüse einsetzen, stellen Sie den Umschalter „Teppich/Hartboden“ je nach Bodenbelag ein (Abb. 7/1):
Abb. 7/A: für lang- und kurzflorige Teppiche, Läufer
Abb. 7/B: für Hartböden wie Parkett, Fliesen, PVC usw.

! WARNUNG:

Verletzungsgefahr! Wenn Sie den Arbeitsplatz verlassen, schalten Sie das Gerät aus und beachten Sie die Hinweise unter > Kapitel 4.3, „Ausschalten“. So vermeiden Sie Unfälle.



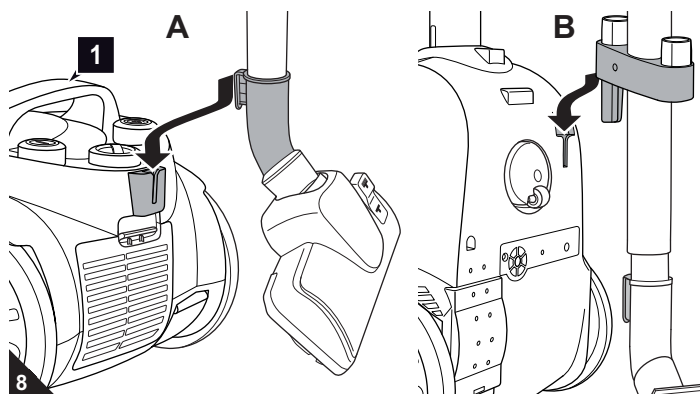
4.3 Ausschalten

! WARNUNG:

Verletzungsgefahr! Beim unkontrollierten Einziehen des Stromkabels kann dieses umherschlingern, zur Stolperfalle werden oder Gegenstände umreißen. Behalten Sie daher den Stecker in der Hand und führen Sie ihn beim Einziehen des Stromkabels mit.

1. Schalten Sie den Bodenstaubsauger am Ein-/Aus-Schalter (Abb. 6/4) aus und ziehen Sie den Stecker aus der Steckdose.
2. Behalten Sie den Stecker in der Hand.
3. Um das Stromkabel einzuziehen, drücken Sie die Kabelaufrolltaste (Abb. 6/3).

4.4 Transportieren und Aufbewahren



- Tragen Sie den Bodenstaubsauger zum Transport ausschließlich am Tragegriff (Abb. 8/A1).
- Zum Aufbewahren können Sie das Teleskoprohr entweder
 - mithilfe des Parkhakens der Bodendüse parken (Abb. 8/A) oder
 - mithilfe des Verstauhakens verstauen (Abb. 8/B).
- Wenn Sie das Gerät längere Zeit lagern möchten, leeren Sie zuvor den Staubbehälter, > Kapitel 5.1, „Staubbehälter leeren und reinigen“.
- Bewahren Sie das Gerät in einem kühlen, trockenen Raum für Kinder unzugänglich auf.

△ ACHTUNG:

Stellen Sie das Gerät nie direkt neben Wärmequellen ab (z. B. Heizung, Ofen). Vermeiden Sie direkte Sonneneinstrahlung. Die Hitze kann das Gerät beschädigen.

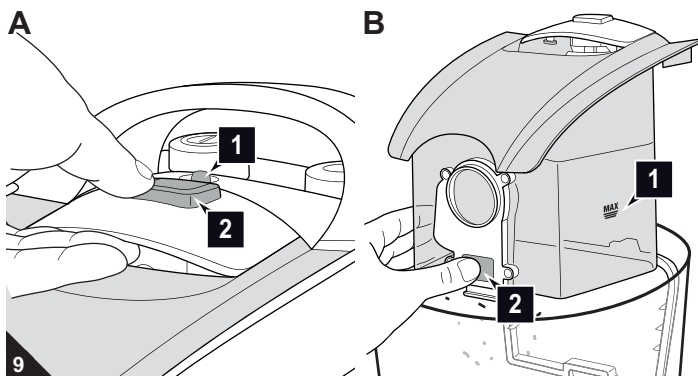
5.1 Staubbehälter leeren und reinigen

⚠ ACHTUNG:

Bevor Sie den Staubbehälter leeren, schalten Sie das Gerät aus. So vermeiden Sie, dass Staub das Gerät beschädigt.

HINWEIS:

Den Inhalt des Staubbehälters können Sie im Hausmüll entsorgen, sofern er keine für den Hausmüll verbotenen Bestandteile enthält.



- Leeren Sie den Staubbehälter am besten nach jedem Saugvorgang.
- Leeren Sie den Staubbehälter jedoch spätestens:
 - wenn die Reinigungs-/Entleerungsanzeige (Abb. 9/A1) leuchtet,
 - wenn die „MAX“-Markierung (Abb. 9/B1) erreicht ist,
 - vor längerer Lagerung oder Versand.

1. Schalten Sie das Gerät aus, ▷Kapitel 4.3, „Ausschalten“.
2. Drücken Sie die Entriegelungstaste für den Staubbehälter (Abb. 9/A2).
3. Nehmen Sie den Staubbehälter aus seiner Konsole.
4. Entleeren Sie den Staubbehälter, indem Sie ihn tief über einen Mülleimer halten und erst dann die Entleerungstaste drücken (Abb. 9/B2).
5. Reinigen Sie bei dieser Gelegenheit sogleich den Lamellenzentralfilter, ▷Kapitel 5.2, „Lamellenzentralfilter und Motorschutzfilter reinigen“.

HINWEIS:

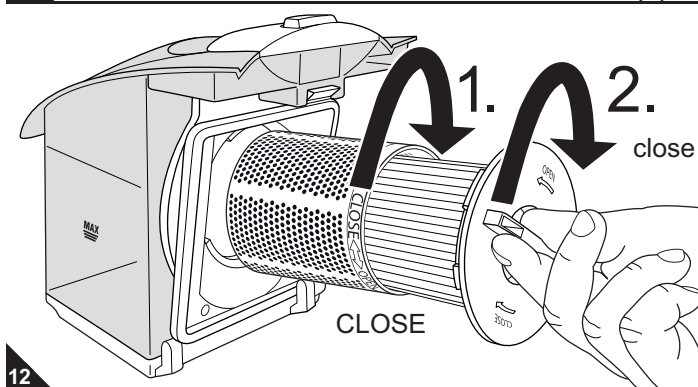
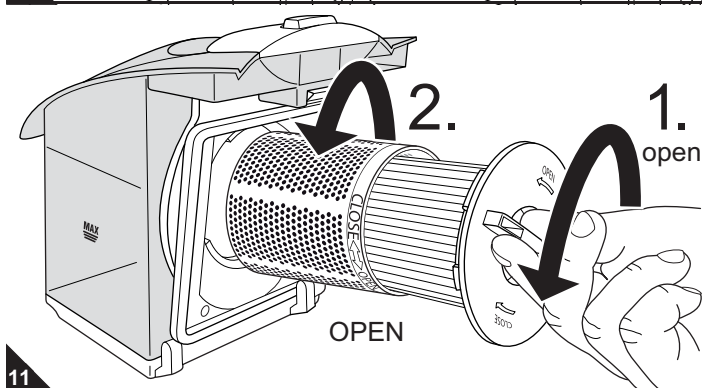
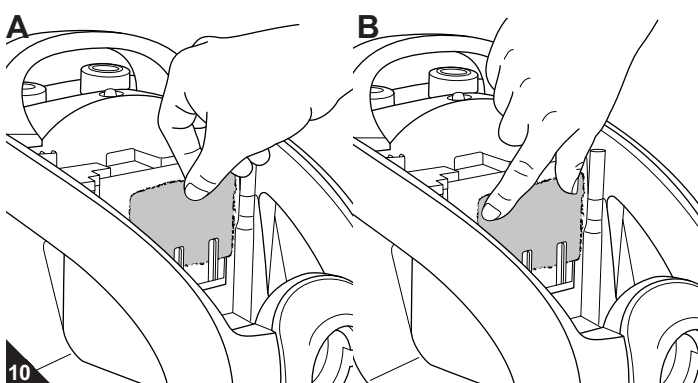
Bei eingesetztem Lamellenzentralfilter lässt sich der Staubbehälter nicht reinigen.

6. Entfernen Sie Staubrückstände, die sich eventuell noch im Staubbehälter befinden, mithilfe eines trockenen Tuchs oder einer weichen Bürste, z. B. der mitgelieferten Möbelbürste.
7. Klappen Sie die Bodenplatte des Staubbehälters wieder an.

5.2 Lamellenzentralfilter und Motorschutzfilter reinigen

⚠ ACHTUNG:

Die Filterelemente sind waschbar, jedoch weder spülmaschinen- noch waschmaschinentauglich. Verwenden Sie außerdem zur Reinigung keine Reinigungsmittel oder Bürsten mit harten Borsten.



- Reinigen Sie die Filter am besten jedes Mal, wenn Sie den Staubbehälter reinigen, ▷Kapitel 5.1, „Staubbehälter leeren und reinigen“.
- Reinigen Sie die Filter jedoch spätestens dann, wenn die Reinigungs-/Entleerungsanzeige (Abb. 9/A1) leuchtet.

1. Schalten Sie das Gerät aus, ▷Kapitel 4.3, „Ausschalten“.
2. Entnehmen und leeren Sie den Staubbehälter, ▷Kapitel 5.1, „Staubbehälter leeren und reinigen“.
3. Ziehen Sie den Motorschutzfilter nach oben aus seiner Halterung (Abb. 10/A).
4. Entriegeln Sie den Lamellenzentralfilter durch Drehen in Richtung „open“ (Abb. 11) und nehmen Sie ihn samt Filtersieb aus dem Staubbehälter.
5. Halten den Lamellenzentralfilter samt Filtersieb tief über einen Mülleimer.
6. Trennen Sie das Filtersieb vom Filter, indem Sie den Filter gut festhalten und das Filtersieb in Richtung „OPEN“ drehen (Abb. 11).
7. Beseitigen Sie größere Verschmutzungen an beiden Filterelementen von Hand.
8. Bürsten Sie den Lamellenzentralfilter mithilfe des mitgelieferten 2-in-1-Kombipinsels aus.
9. Sollten die Filterelemente nach der Trockenreinigung immer noch verschmutzt sein, spülen Sie diese von Hand gründlich aus, bis jegliche Verschmutzungen beseitigt sind.

⚠ ACHTUNG:

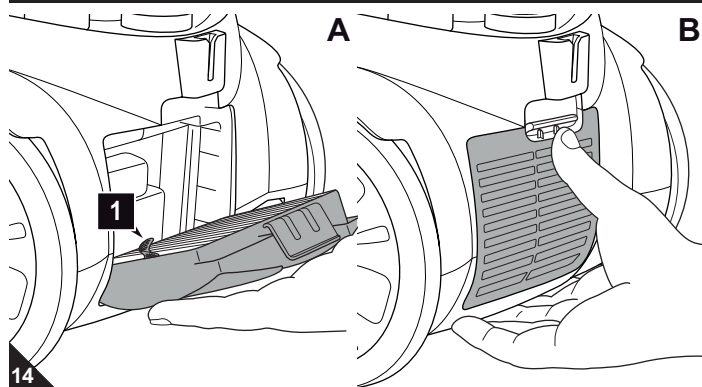
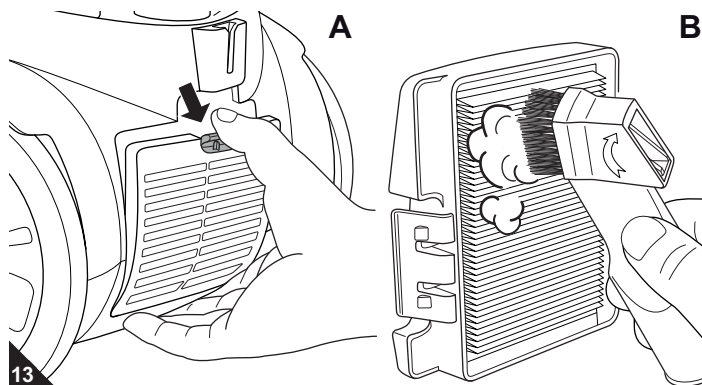
Lassen Sie die Filterelemente nach einer Nassreinigung ca. 24 Stunden bei Raumtemperatur trocknen. Setzen Sie sie erst wieder ein, wenn sie vollkommen trocken sind.

10. Sollte eines der Filterelemente beschädigt oder zu stark verschmutzt sein, ersetzen Sie es durch ein neues (Bestellinformationen ▷Kapitel 5.4, „Ersatzteile und Zubehör“).
11. Setzen den neuen/gereinigten und vollkommen trockenen Motorschutzfilter wieder in seine Konsole (Abb. 10/B).
12. Montieren Sie das Filtersieb wieder am Lamellenzentralfilter, indem Sie den Filter gut festhalten und das Sieb in Richtung „CLOSE“ festdrehen (Abb. 12). Die Elemente rasten hör- und spürbar ein.
13. Führen Sie den Lamellenzentralfilter wieder in den Staubbehälter und verriegeln Sie den Filter, indem Sie ihn in Richtung „close“ drehen (Abb. 12). Der Filter rastet hör- und spürbar ein.
14. Setzen Sie den Staubbehälter zurück in seine Konsole. Er rastet hör- und spürbar ein.
15. Prüfen Sie den Staubbehälter auf festen Sitz.

5.3 Ausblasfilter reinigen

⚠ ACHTUNG:

Der Ausblasfilter ist waschbar, jedoch weder spülmaschinen- noch waschmaschinentauglich. Verwenden Sie außerdem zur Reinigung keine Reinigungsmittel oder Bürsten mit harten Borsten.



■ Reinigen Sie die Filter am besten jedes Mal, wenn Sie den Staubbehälter reinigen, ▷ Kapitel 5.1, „Staubbehälter leeren und reinigen“.

■ Reinigen Sie die Filter jedoch spätestens dann, wenn die Reinigungs-/Entleerungsanzeige (Abb. 9/A1) leuchtet.

1. Schalten Sie das Gerät aus, ▷ Kapitel 4.3, „Ausschalten“.
2. Drücken Sie die Entriegelung der Ausblasfilter-Abdeckung nach unten (Abb. 13/A) und klappen Sie die Ausblasfilter-Abdeckung ab.
3. Entnehmen Sie die Ausblasfilter-Abdeckung samt Ausblasfilter.
4. Halten Sie die Ausblasfilter-Abdeckung samt Ausblasfilter tief über einen Mülleimer.
5. Bürsten Sie Verschmutzungen mithilfe einer weichen Bürste, beispielsweise dem mitgelieferten 2-in-1-Kombipinsel, aus (Abb. 13/B).
6. Sollte dies nicht genügen, nehmen Sie den Ausblasfilter an der Entnahmelasche aus der Ausblasfilter-Abdeckung und klopfen Sie beide Elemente gut aus.
7. Sollte der Ausblasfilter nach der Trockenreinigung immer noch verschmutzt sein, spülen Sie ihn von Hand gründlich aus, bis jegliche Verschmutzungen beseitigt sind.

⚠ ACHTUNG:

Lassen Sie den Filter nach einer Nassreinigung ca. 24 Stunden bei Raumtemperatur trocknen. Setzen Sie ihn erst wieder ein, wenn er vollkommen trocken ist.

8. Falls der Ausblasfilter beschädigt, verformt oder zu stark verschmutzt sein sollte, ersetzen Sie ihn (Bestellinformationen ▷ Kapitel 5.4, „Ersatzteile und Zubehör“).
9. Setzen Sie den neuen/gereinigten und vollkommen trockenen Ausblasfilter zurück in die Ausblasfilter-Abdeckung. Achten Sie darauf, dass die Entnahmelasche (Abb. 14/A1) nach dem Einsetzen noch sichtbar ist.
10. Setzen Sie die die frisch bestückte Ausblasfilter-Abdeckung zuerst unten ein (Abb. 14/A) und klappen Sie sie dann oben an. Sie rastet hör- und spürbar ein (Abb. 14/B).

5.4 Ersatzteile und Zubehör

⚠ ACHTUNG:

Verwenden Sie nur Originalersatzteile aus dem Lieferumfang oder solche, die Sie durch Nachbestellung erworben haben.

- Bestellkontakt: ▷ Seite 48, „International Service“
- Weitere Informationen: ▷ www.dirtdevil.de
- Nebenstehende Zubehör- und Ersatzteile können Sie nachbestellen.

Artikel-Nr.	Beschreibung
2725001	3-teiliges Filterset, bestehend aus 1 Lamellenzentralfilter, 1 Motorschutzfilter, 1 Ausblasfilter
M203	1 Parkettbürste
M209	1 Turbobürste
M219	1 Mini-Turbobürste „Fellino“

5.5 Falls das Gerät nicht arbeitet, wie es soll

⚠ WARNUNG:

Verletzungsgefahr! Verwenden Sie niemals ein defektes Gerät! Bevor Sie auf Problemsuche gehen, schalten Sie das Gerät aus und ziehen Sie den Stecker aus der Steckdose, ▷ Kapitel 4.3, „Ausschalten“.

Bevor Sie Ihren zuständigen Royal-Vertragshändler, Royal-Servicepartner oder Ihren Fachmarkt kontaktieren oder das Gerät gar einsenden (▷ Seite 48, „International Service“), überprüfen Sie anhand der folgenden Tabelle, ob Sie das Problem selbst beseitigen können.

Problem	mögliche Ursache / Lösung
Gerät hört plötzlich auf zu saugen.	Überhitzungsschutz hat angesprochen (möglicherweise aufgrund verstopfter Saugwege o. Ä.). Schalten Sie das Gerät aus und ziehen Sie den Stecker aus der Steckdose. Beseitigen Sie die Ursache der Überhitzung (z. B. Teleskoprohr und Saugschlauch demontieren und Verstopfung entfernen). Warten Sie ca. 45 Minuten. Das abgekühlte Gerät können Sie wieder einschalten.
Reinigungs-/Entleerungsanzeige (Abb. 1/9) leuchtet.	Lamellenzentralfilter ist verschmutzt. Reinigen Sie den Lamellenzentralfilter, ▷ Kapitel 5.2, „Lamellenzentralfilter und Motorschutzfilter reinigen“. Staubbehälter ist voll. Leeren/Reinigen Sie den Staubbehälter, ▷ Kapitel 5.1, „Staubbehälter leeren und reinigen“

Problem	mögliche Ursache / Lösung
Saugergebnis ist trotz einwandfreier Funktion nicht zufriedenstellend.	Nebenluftregler (Abb. 1/18) ist geöffnet. Schließen Sie den Nebenluftregler.
	Aufgesteckte Düse ist nicht angemessen. Wechseln Sie die Düse, ▷ Kapitel 3.2, „Düse auswählen“.
	Eingestellte Saugleistung ist nicht angemessen. Passen Sie die Stellung des Saugleistungsreglers an den Belag an, ▷ Kapitel 4.2, „Staubsaugen“, Schritt 4.
Staubbehälter ist überfüllt.	Stellung des Umschalters „Teppich/Hartboden“ (Abb. 1/31) ist nicht angemessen. Passen Sie die Stellung des Umschalters „Teppich/Hartboden“ an den Belag an, ▷ Kapitel 4.2, „Staubsaugen“, Schritt 5.
	Leeren/Reinigen Sie den Staubbehälter, ▷ Kapitel 5.1, „Staubbehälter leeren und reinigen“.
	Filter sind verschmutzt. Reinigen Sie den entsprechenden Filter, ▷ Kapitel 5.2, „Lamellenzentralfilter und Motorschutzfilter reinigen“ bzw. ▷ Kapitel 5.3, „Ausblasfilter reinigen“.
Düse, Teleskoprohr oder Saugschlauch sind verstopft.	Entfernen Sie die Verstopfung. Benutzen Sie dazu falls erforderlich einen langen Holzstab (z. B. einen Besenstiel).

Thank you!

Thanks for purchasing the Centrino X3.1 and for your confidence in us.

Overview of the scope of delivery (Fig. 1)

- 1 On/off switch
- 2 Suction power control
- 3 Cable retraction button
- 4 Parking bracket
- 5 Exhaust filter with removal tab
- 6 Exhaust filter cover
- 7 Suction hose receptacle
- 8 Motor protection filter
- 9 Cleaning/emptying indicator
- 10 Carrying handle
- 11 Emptying button
- 12 Dust container bottom
- 13 MAX marking on the dust container
- 14 Filter screen
- 15 Central lamellae filter
- 16 Release button for the dust container
- 17 Dust container
- 18 Bypass vent
- 19 Suction hose
- 20 Suction hose adapter
- 21 Storage bracket
- 22 Power cord with plug
- 23 Telescopic tube
- 24 Telescopic tube stop catch
- 25 Accessory bracket
- 26 Storage hook
- 27 Two-in-one combi brush, can be used as
 - furniture brush or
 - crevice nozzle
- 28 Upholstery nozzle
- 29 Floor nozzle (illustration serves as an example)
- 30 Parking hook
- 31 "Carpet/hard floor" selector (illustration serves as an example)
- 32 Mini-turbo brush 'Fellino'
- 33 Parquet brush
- 34 Operating manual

Table of Contents

1 An overview of your Centrino X3.1	10
Warranty conditions	10
In case of a warranty claim	10
2 Safety instructions	11
2.1 About the operating manual	11
2.2 About certain groups of persons	11
2.3 About the power supply	11
2.4 About appropriate use	11
2.5 If the appliance is defective	11
2.6 About disposal	11
3 Before use	12
3.1 Unpacking	12
3.2 Selecting the proper nozzle	12
3.3 Assembly	12
4 Use	13
4.1 Operational safety	13
4.2 Vacuum cleaning	13
4.3 Switching off	13
4.4 Transport and storage	13
5 Maintenance	14
5.1 Emptying and cleaning the dust container	14
5.2 Cleaning central lamellae filter and motor protection filter	14
5.3 Cleaning the exhaust filter	15
5.4 Spare parts and accessories	15
5.5 If the appliance does not work as it should	15

Technical data

Type of appliance	: bagless cylinder vacuum cleaner
Model	: Centrino X3.1
Model number	: M2012
Voltage	: 220 – 240V ~, 50/60 Hz
Power	: 1800 W nom. – 2300 W max.
max. available dust container capacity	: approx. 1.5 litres
Power cord length	: approx. 5.0 m
Weight	: approx. 5.3 kg



Technical and design specifications may be changed in the course of continuous product improvement. © Royal Appliance International GmbH

Warranty conditions

We grant the legally prescribed warranty of 24 months from the date of purchase for the appliance distributed by us.

Within this period we will, at our discretion, either repair all appliance defects due to manufacturing or materials or replace the appliance or accessory (damages to accessories do not automatically cause a replacement of the complete appliance) at no cost.

Damages due to inappropriate use (operation on wrong voltage or type of current, connecting to unsuitable power supplies, breakage, etc.) are exempt from warranty, as are normal wear and minor defects that only negligibly influence the appliance's serviceability.

Interventions by unauthorised parties and the use of spare parts not supplied by Royal Appliance make the warranty null and void. Consumable parts are not included in the warranty and therefore must be purchased by the customer!

The warranty is only valid if the date of purchase has been acknowledged by the dealer's stamp and signature on the warranty card or if a copy of the invoice or sales slip is included with the sent-in appliance. Warranty work does not extend the warranty period nor does it constitute a claim for a new warranty!

In case of a warranty claim

Send us the appliance with its dust container empty and a short description of the defect in printed letters.

Head your accompanying letter with the comment "warranty claim". Send it to the following address, including the warranty card or a copy of the invoice or purchase slip:



▷ Page 48, "International Service"

2.1 About the operating manual

■ Read this operating manual completely before working with the appliance. Keep the operating manual in a safe place. Include the operating manual if you pass the appliance on to someone else.

Non-compliance with the operating instructions can lead to severe injuries as well as damage to the appliance.

We take no responsibility for damage due to violation of these operating instructions.

■ Always observe the notices marked as follows to avoid accidents and damage to the appliance.

WARNING:

Warning concerning health hazards describing possible risks of injury.

ATTENTION:

Warning concerning possible dangers to the appliance or other objects.

NOTE:

Highlights tips and information for you.

2.2 About certain groups of persons

■ This appliance is not intended to be used by persons (including children) with impaired physical, sensory or mental abilities or insufficient experience or knowledge, unless they are supervised by a person responsible for their safety or have been instructed in the proper use of the appliance by this person. Keep the appliance out of reach of people of these groups.

■ Children should be supervised in order to make sure that they do not play with the appliance. Children must not be allowed to stand or sit on the appliance.

■ Packing material must not be used to play with. There is danger of suffocation.

2.3 About the power supply

The appliance is operated with electrical power which means there is in principle a risk of electric shock. So please observe the following in particular:

- Never touch the plug with wet hands.
- Always pull directly at the plug if you want to disconnect the appliance from the mains. Never pull on the cable as this could damage it.
- Never carry the appliance by its power cord. It could get damaged.
- Take care that the power cord is not bent, pinched, or rolled over and ensure it does not come into contact with heat sources. Also take care that it does not become a stumbling-hazard.

■ Never immerse the appliance in water or other liquids; keep it away from rain and moisture.

■ Before connecting to the power supply, make sure that the voltage stated on the type plate matches the voltage of your plug socket. Only use sockets with a ground/safety contact.

■ If possible, avoid using extension cords. If you must use an extension cord, use only safety-certified, water-protected single extension cords (no multi-socket distributors) designed for the power consumption of the appliance.

■ Always check the power cord for possible damage before using the appliance.

2.4 About appropriate use

The cylinder vacuum cleaner is intended for home use only. It is not suitable for commercial use.

Use the cylinder vacuum cleaner only for cleaning dry, normally soiled floors. With the furniture brush attached, you may also use the appliance for vacuuming furniture surfaces. You may even use the appliance to vacuum-clean drapes if the bypass vent (Fig. 1/18) is completely open and you take appropriate care.

Any other use is considered inappropriate and is prohibited. **It is especially forbidden:**

- To use the appliance near explosive or easily flammable substances. There is danger of fire or explosion.
- To use the appliance outdoors. There is danger of rain or dirt destroying the appliance.
- To stick objects into the appliance's openings. It could overheat.
- To modify or repair the appliance on your own.

It is also forbidden:

- To vacuum-clean:
 - Persons, animals, plants, especially hair, fingers and other parts of the body as well as pieces of clothing worn on the body. They could be sucked in and cause injuries.
 - Water and other fluids, especially damp carpet cleaning agents. Moisture inside the appliance can cause a short-circuit.
 - Toner dust (for laser printers, copying machines, etc.). There is danger of fire or explosion.
 - Hot ash, burning cigarettes or matches. This could cause a fire.
 - Pointed objects, such as glass shards, nails, etc. They can damage the appliance.
 - Rubble, plaster, cement, fine drilling-dust, make-up, etc. These might damage the appliance.

2.5 If the appliance is defective

If the power cord of this appliance is damaged, it must be replaced by the manufacturers, their authorised service representative or a similarly qualified person to avoid danger.

Never use a defective appliance or operate an appliance with a defective power cord. Refer a defective appliance to an authorised dealer or the Royal Appliance service for repair. Address ▷ Page 48, "International Service".

2.6 About disposal



Dispose of the appliance in compliance with the environmental protection laws of your country. Electrical waste may not be disposed of together with domestic waste. Use local old-appliance collection points instead.

The filters used are made from environment-friendly materials. You may dispose of them in your household waste.

3.1 Unpacking

⚠ ATTENTION:

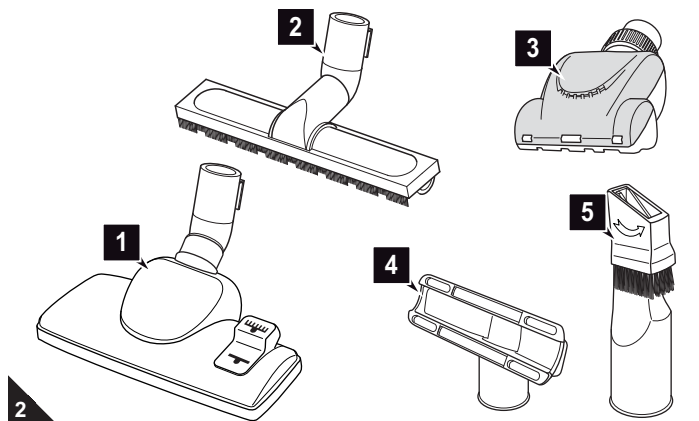
Always transport/send the appliance in its original packaging to avoid transport damage. Keep the packaging for such an event. However, dispose of no-longer-needed packaging material properly.

1. Unpack the appliance and all its accessories.
2. Check that the contents are intact.

NOTE:

Immediately contact your dealer if you have found damage resulting from transport.

3.2 Selecting the proper nozzle



1. Select the nozzle according to the surface to be cleaned:

■ **Floor nozzle (Fig. 2/1):**

It can be used everywhere and, thanks to its switch, can be used equally well on carpets and hard floors.

■ **Parquet brush (Fig. 2/2):**

Its long bristles make it especially suitable for cleaning delicate surfaces (e.g. parquet and laminate floors).

■ **Mini turbo brush 'Fellino' (Fig. 2/3):**

This has a rotating brush head and is therefore ideally suited for deep-cleaning upholstery and carpets.

■ **Upholstery nozzle (Fig. 2/4):**

Use this to vacuum up dust off upholstered furniture.

■ **2-in1 combi brush (Fig. 2/5), can be used as:**

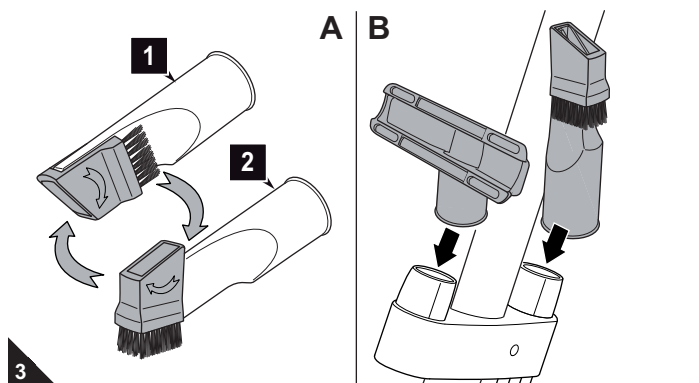
- **a crevice nozzle (Fig. 3/A1):**

Use these accessories to vacuum dust from hard to reach places.

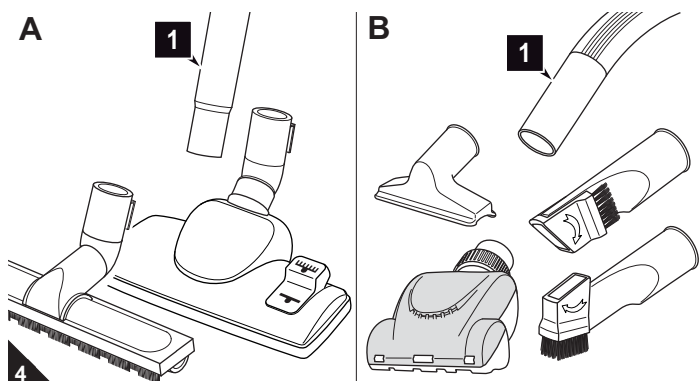
- **Furniture brush (Fig. 3/A2):**

Use this to vacuum dust off objects that have sensitive surfaces.

2. If possible, push nozzles not in use onto the stubs of the accessory bracket (Fig. 3/B).
3. Keep the other nozzles safe and inaccessible to children.



3.3 Assembly



⚠ WARNING:

Danger of injury! Only attach the nozzles if the appliance is not connected to the power supply. The cylinder vacuum cleaner could be switched on by accident.

⚠ ATTENTION:

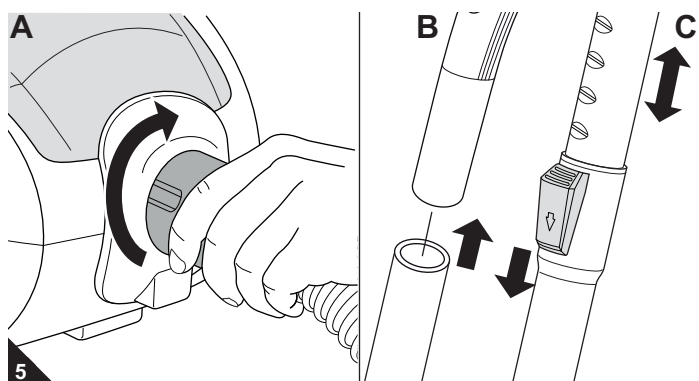
Before vacuuming, make sure that the fitted nozzle suits the surface to be cleaned. Also observe the flooring manufacturer's recommendations.

1. Attach the selected nozzle to the bottom end of the telescopic tube (Fig. 4/A1) or handle (Fig. 4/B1).

2. Insert the suction hose adapter into the suction hose receptacle on the appliance (Fig. 5/A) as shown. Turn the suction hose adapter clockwise until you feel it engage and it can no longer be turned.

If using the telescopic tube:

3. Insert the handle into the upper end of the telescopic tube (Fig. 5/B).
4. Adjust the length of the telescopic tube (Fig. 5/C). Press down the release latch on the tube to do this. Then extend the telescopic tube to the desired length. Let go of the release catch while pulling until it locks in place. You will hear a distinct click.



4.1 Operational safety

⚠ WARNING:

Danger of injury! Check appliance and power cord before each use. A damaged appliance must never be used.

⚠ WARNING:

Danger of injury! Especially when vacuum-cleaning stairs make sure that you always stand on a higher level than the appliance.

⚠ ATTENTION:

Only use the cylinder vacuum cleaner when all filters are intact, dry and correctly fitted. Make sure that no objects obstruct the telescopic tube, the suction hose or other openings.

NOTE:

Your cylinder vacuum cleaner is equipped with a safety switch to prevent overheating. It will switch off automatically if overheated (e.g. due to clogged suction channels).

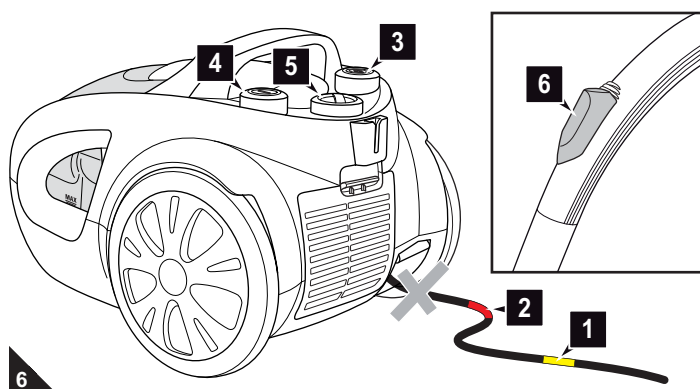
If this happens:

- Switch off the vacuum cleaner.
- Pull the plug from the power socket.
- Eliminate the cause of the overheating.
- Wait for about 45 minutes.

After it has cooled off, you may switch on the vacuum cleaner again.

GB

4.2 Vacuum cleaning



1. Pull out the cord by the plug up to the yellow mark (Fig. 6/1).

⚠ WARNING:

Danger of electric shock! If the red marking (Fig. 6/2) shows, press the cord retraction button (Fig. 6/3) to pull in the cord up to the yellow mark again (Fig. 6/1). Otherwise, the power cord may be damaged.

2. Insert the mains plug into a socket with ground/safety contact.
3. Switch on the cylinder vacuum cleaner with the on/off switch (Fig. 6/4).
4. Adjust the suction power with the suction power control (Fig. 6/5).

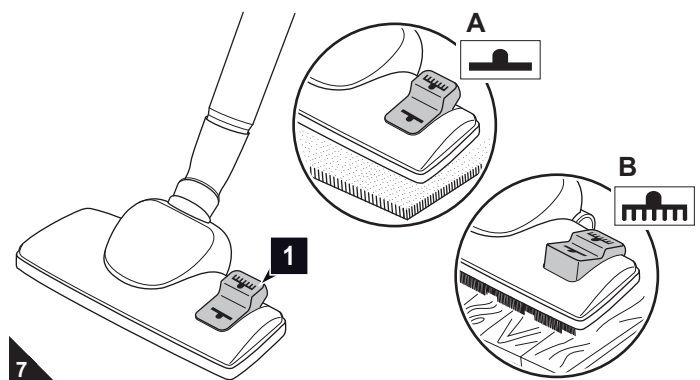
NOTE:

In normal situations the bypass vent (Fig. 6/6) must be completely closed. With the bypass vent you can quickly reduce the suction power, e.g. to release curtains that have accidentally been sucked in.

5. If using the floor nozzle, set the "carpet/hard floor" selector according to the type of floor to be cleaned (Fig. 7/1):

Fig. 7/A: for deep- and short-pile carpets, runners

Fig. 7/B: for smooth floors, e.g. parquet, tiles, PVC, etc.



⚠ WARNING:

Danger of injury! When leaving your working-area, switch off the appliance and comply with the notices in >Chapter 4.3, "Switching off". This will help avoid accidents.

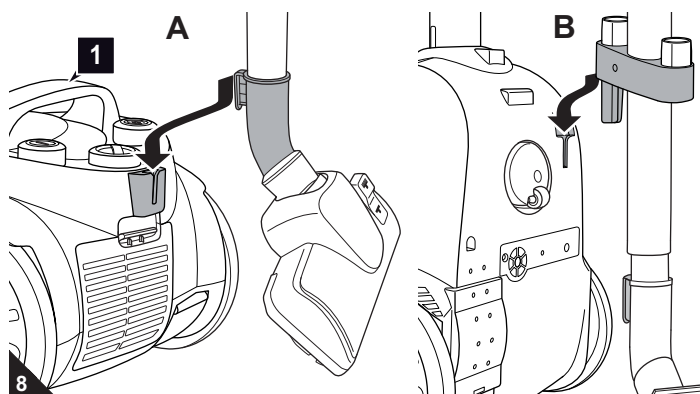
4.3 Switching off

⚠ WARNING:

Danger of injury! During uncontrolled retraction the power cord can whip around, become a tripping hazard or knock over objects. Therefore, keep the plug in your hand and guide the cord when retracting it.

1. Switch off the cylinder vacuum cleaner with the on/off switch (Fig. 6/4) and pull the plug from the mains socket.
2. Keep the plug in your hand.
3. To retract the power cord, push the cord retracting button (Fig. 6/3).

4.4 Transport and storage



- Only carry the vacuum cleaner by its carrying-handle (Fig. 8/A1).
- For storage you may either park the telescopic tube
 - using the parking-hook of the floor nozzle (Fig. 8/A) or
 - the storage-hook (Fig. 8/B).
- If you want to store the appliance for a longer period of time, empty the dust container, >Chapter 5.1, "Emptying and cleaning the dust container".
- Store the appliance in a cool, dry place, out of the reach of children.

⚠ ATTENTION:

Never store the appliance next to heat sources (e.g. stoves or radiators). Avoid exposing it to direct sunlight. Heat can damage the appliance.

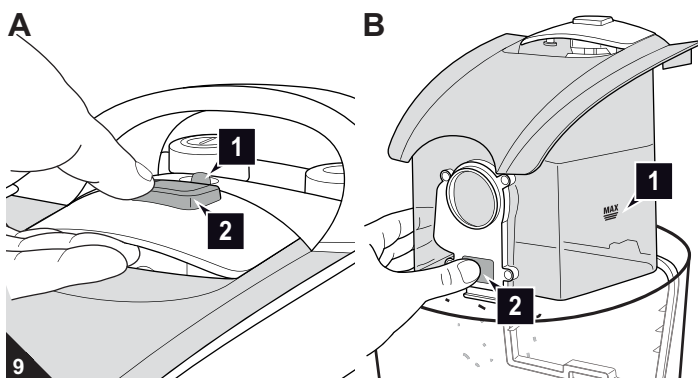
5.1 Emptying and cleaning the dust container

⚠ ATTENTION:

Switch off the appliance before emptying the dust container. This will prevent dust from damaging the appliance.

NOTE:

You can dispose of the contents of the dust container with your regular domestic waste as long as it does not contain any substances not permitted in domestic waste.



- It is best to empty the dust container after each vacuuming session.
- But empty the dust container at the latest:
 - if the cleaning/emptying indicator (Fig. 9/A1) lights up;
 - if the "MAX" marking (Fig. 9/B1) has been reached; or
 - before prolonged storage or dispatch.

1. Switch off the appliance, ▷ *Chapter 4.3, "Switching off"*.
2. Push the release button for the dust container (Fig. 9/A2).
3. Remove the dust container from its receptacle.
4. Empty the dust container by holding it low over a dustbin and only then press the release button (Fig. 9/B2).
5. Also clean the central lamellae filter on this occasion, ▷ *Chapter 5.2, "Cleaning central lamellae filter and motor protection filter"*.

NOTE:

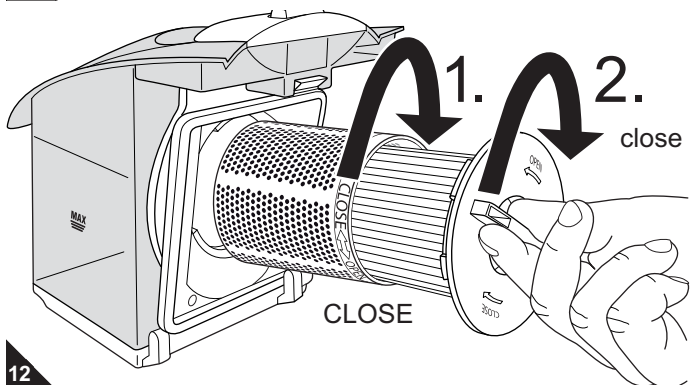
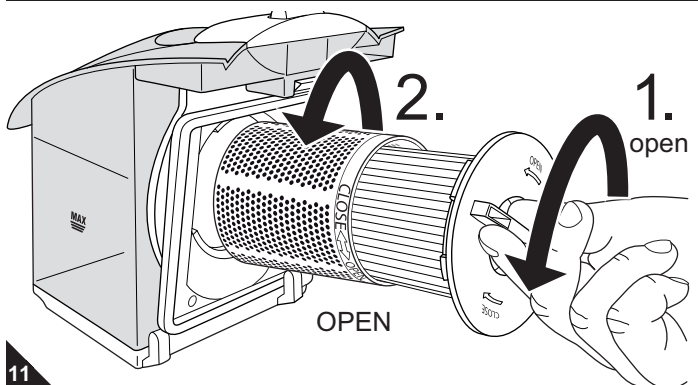
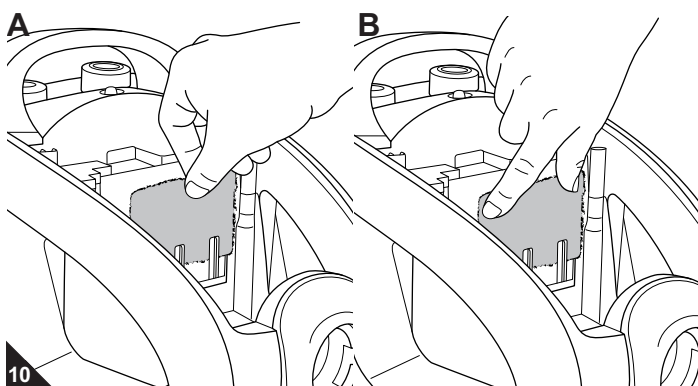
The dust container cannot be cleaned with the central lamellae filter fitted.

6. Remove any residual dust from the dust container using a dry cloth or a soft brush, e.g. the supplied furniture brush.
7. Close the dust compartment bottom plate.

5.2 Cleaning central lamellae filter and motor protection filter

⚠ ATTENTION:

The filter elements are washable, but may not be cleaned in dishwashers or washing-machines. Also, do not use detergents or brushes with hard bristles to clean the filters.



- Clean the filters each time you clean the dust container, ▷ *Chapter 5.1, "Emptying and cleaning the dust container"*.
- Clean the filters at the latest when the cleaning/emptying indicator (Fig. 9/A1) lights up.

1. Switch off the appliance, ▷ *Chapter 4.3, "Switching off"*.
2. Remove and empty the dust container, ▷ *Chapter 5.1, "Emptying and cleaning the dust container"*.
3. Remove the motor protection filter by pulling it upwards out of its holder (Fig. 10/A).
4. Release the central lamellae filter by turning in the 'open' direction (Fig. 11) and remove it along with the filter screen from the dust container.
5. Hold the central lamellae filter with the filter screen low over a dustbin.
6. Separate the filter screen from the filter by holding the filter firmly and turning the filter screen in the 'open' direction (Fig. 11).
7. Remove larger agglomerations of dirt from both filter elements by hand.
8. Brush out the central lamellae filter using the 2-in-1 combi brush supplied.
9. If the filter elements are still dirty after this dry-brushing procedure, thoroughly rinse them by hand until all dirt is gone.

⚠ ATTENTION:

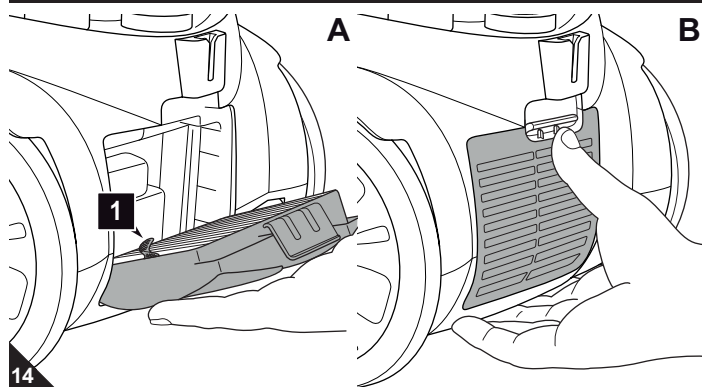
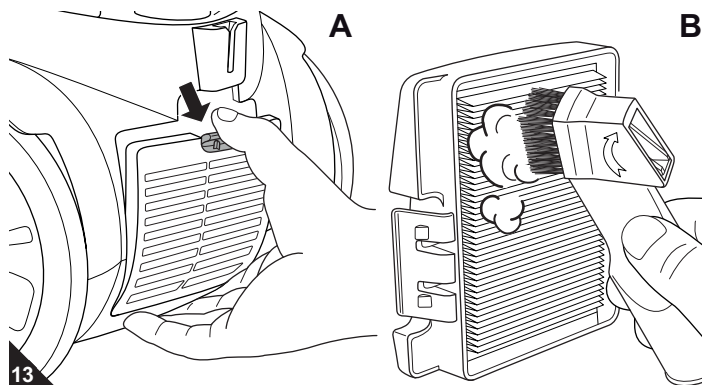
Let the filter elements dry for approx. 24 hours at room temperature after wet cleaning. Only put them back into the appliance when they are completely dry.

10. If a filter element is damaged or too dirty, replace it with a new one (ordering information ▷ *Chapter 5.4, "Spare parts and accessories"*).
11. Put the new / cleaned and completely dry motor protection filter back into its receptacle (Fig. 10/B).
12. Fit the filter screen back into the central lamellae filter by holding the filter firmly and turning the screen firmly in the 'close' direction (Fig. 12). You will feel and hear the elements snap into place.
13. Insert the central lamellae filter back into the dust container and lock the filter by turning it in the 'close' direction (Fig. 12). You will feel and hear the filter snap into place.
14. Put the dust container back into its receptacle. You will feel and hear it snap into place.
15. Check that the dust container is fitted securely.

5.3 Cleaning the exhaust filter

⚠ ATTENTION:

The exhaust filter is washable, but it may not be cleaned in dishwashers or washing-machines. Also, do not use detergents or brushes with hard bristles to clean the filters.



■ Clean the filters each time you clean the dust container, ▷ *Chapter 5.1, "Emptying and cleaning the dust container"*.

■ Clean the filters at the latest when the cleaning/emptying indicator (Fig. 9/A1) lights up.

1. Switch off the appliance, ▷ *Chapter 4.3, "Switching off"*.
2. Push the release catch of the exhaust filter cover down (Fig. 13/A) and open out the exhaust filter cover.
3. Remove the exhaust filter cover with the exhaust filter.
4. Hold the exhaust filter cover complete with the exhaust filter low over a dustbin.
5. Brush out dirt using a soft brush, such as the 2-in-1 combi brush supplied (Fig. 13/B).
6. If this is not enough, remove the exhaust filter from the exhaust filter cover using the removal tab and knock out remaining dirt from both elements.
7. If the exhaust filter is still dirty after this procedure, thoroughly rinse it by hand in running water until all dirt is gone.

⚠ ATTENTION:

Let the filter dry for approx. 24 hours at room temperature after wet cleaning. Only put it back in place when it is completely dry.

8. If the exhaust filter is damaged, deformed or too soiled, replace it (ordering information ▷ *Chapter 5.4, "Spare parts and accessories"*).
9. Put the clean/new and completely dry exhaust filter back into the exhaust filter cover. Make sure that, after putting it back in, the removal tab (Fig. 14/A1) is still visible.
10. Fit the exhaust filter cover with the new or cleaned exhaust filter on the bottom side first (Fig. 14/A) and then pivot it in upwards. You will feel and hear it snap into place (Fig. 14/B).

5.4 Spare parts and accessories

⚠ ATTENTION:

Only use original spare parts from the scope of delivery or those that you have purchased by reordering.

- Ordering address: ▷ *Page 48, "International Service"*
- Further information: ▷ www.dirtdevil.de
- The adjacent accessory parts and spare parts can be reordered.

Item number	Description
2725001	Filter set 3 pcs, consisting of 1 central lamellae filter, 1 motor protection filter, 1 exhaust filter
M203	1 parquet brush
M209	1 turbo brush
M219	1 Mini-turbo brush 'Fellino'

5.5 If the appliance does not work as it should

⚠ WARNING:

Danger of injury! Never use a defective appliance! Always switch off the appliance and disconnect it from the mains before starting troubleshooting ▷ *Chapter 4.3, "Switching off"*.

Before contacting your authorised Royal dealer, Royal service partner or appliance market or before sending in the appliance (▷ *Page 48, "International Service"*), first follow the procedure in the following table to check if you can solve the problem yourself.

Problem	Possible cause / solution
The vacuum cleaner stops suddenly.	The overheating protection has tripped (possibly due to blocked suction channels, filters, or similar). Switch the appliance off and pull the plug out of the socket. Remove the cause of overheating (e.g. by disassembling telescopic tube and suction hose and removing the obstacle and/or cleaning filters). Wait for about 45 minutes. After the appliance has cooled off, you may switch it on again.
Cleaning/emptying indicator (Fig. 1/9) lights up.	The central lamellae filter is dirty. Clean the central lamellae filter, ▷ <i>Chapter 5.2, "Cleaning central lamellae filter and motor protection filter"</i> . The dust container is full. Empty / clean the dust container. ▷ <i>Chapter 5.1, "Emptying and cleaning the dust container"</i>

Problem	Possible cause / solution
The cleaning results are unsatisfactory in spite of the appliance working correctly.	The bypass vent (Fig. 1/18) is open. Close the bypass vent.
	The attached nozzle is unsuitable. Change the nozzle, ▷ <i>Chapter 3.2, "Selecting the proper nozzle"</i> .
	The suction power you set is unsuitable. Adjust the suction power control to suit the flooring, ▷ <i>Chapter 4.2, "Vacuum cleaning"</i> , step 4.
	The position of the "carpet/hard floor" selector (Fig. 1/31) is unsuitable. Set the "carpet/hard floor" selector to the correct position for the type of floor, ▷ <i>Chapter 4.2, "Vacuum cleaning"</i> , step 5.
The dust container is full.	Empty/clean the dust container, ▷ <i>Chapter 5.1, "Emptying and cleaning the dust container"</i> .
	The filters are dirty. Clean the respective filter, ▷ <i>Chapter 5.2, "Cleaning central lamellae filter and motor protection filter"</i> or ▷ <i>Chapter 5.3, "Cleaning the exhaust filter"</i> .
	Nozzle, telescopic tube or suction hose is blocked. Remove the obstacle. If necessary, use a long wooden stick (e.g. a broomstick) to do this.

Merci beaucoup !

Nous vous remercions pour votre confiance ainsi que de l'achat de ce Centrino X3.1.

Ensemble du matériel fourni à la livraison (ill. 1)

- 1 Interrupteur marche-arrêt
- 2 Variateur de puissance d'aspiration
- 3 Bouton de l'enrouleur
- 4 Encoche pour position d'immobilisation
- 5 Filtre de sortie d'air avec languette de retrait
- 6 Couvercle du filtre de sortie d'air
- 7 Logement d'insertion du tuyau flexible d'aspiration
- 8 Filtre de protection du moteur
- 9 Indicateur de nettoyage / de vidange du bac à poussière
- 10 Poignée de transport
- 11 Touche de vidange
- 12 Fond du bac à poussière
- 13 Marque MAX sur le bac à poussière
- 14 Tamis de filtre
- 15 Filtre central à lamelles
- 16 Bouton de déverrouillage du bac à poussière
- 17 Bac à poussière
- 18 Variateur mécanique de puissance
- 19 Tuyau flexible d'aspiration
- 20 Adaptateur du tuyau flexible d'aspiration
- 21 Encoche de rangement durant de brèves interruptions d'utilisation
- 22 Cordon d'alimentation avec fiche
- 23 Tube télescopique
- 24 Arrêt du tube télescopique
- 25 Porte-accessoires
- 26 Crochet de rangement
- 27 Brosse combinée 2 en 1, utilisable comme
 - brosse à meuble ou
 - suceur long
- 28 Suceur plat
- 29 Suceur universel (illustration d'exemple)
- 30 Crochet de rangement lors de brèves interruptions d'utilisation
- 31 Commutateur « tapis et moquettes / sols durs » (illustration d'exemple)
- 32 Mini-turbobrosse "Fellino"
- 33 Brosse pour parquets
- 34 Mode d'emploi

Sommaire

1 Aperçu de votre Centrino X3.1	16
Conditions de garantie	16
En cas de recours à la garantie	16
2 Consignes de sécurité	17
2.1 concernant ce mode d'emploi	17
2.2 concernant certains groupes de personnes	17
2.3 concernant l'alimentation électrique	17
2.4 concernant les conditions d'utilisation à respecter	17
2.5 en cas de défectuosité de l'appareil	17
2.6 élimination de l'appareil	17
3 Avant utilisation	18
3.1 Déballage	18
3.2 Sélection des suceurs et brosses	18
3.3 Montage	18
4 Utilisation de l'appareil	19
4.1 Sécurité lors de l'utilisation de l'appareil	19
4.2 Utilisation de l'aspirateur	19
4.3 Arrêt de l'appareil	19
4.4 Transport et rangement	19
5 Maintenance	20
5.1 Videz le bac à poussière et nettoyez-le	20
5.2 Nettoyage du filtre central à lamelles et du filtre de protection du moteur	20
5.3 Nettoyage du filtre de sortie d'air	21
5.4 Pièces de rechange et accessoires	21
5.5 Au cas où l'appareil ne fonctionne pas comme il devrait	21

Caractéristiques techniques

Type d'appareil	: Aspirateur-traîneau sans sac
Modèle	: Centrino X3.1
Numéro de modèle	: M2012
Tension	: 220 – 240 V ~, 50/60 Hz
Puissance	: 1800 W nom. – 2300 W max.
Volume utile maximal du bac	: env. 1,5 litres
Longueur du cordon	: env. 5,0 m
Poids	: env. 5,3 kg



Toutes les modifications d'ordre technique ou conceptuel liées à l'évolution du produit sont réservées. © Royal Appliance International GmbH

Conditions de garantie

Selon les dispositions légales en la matière, nous assurons une garantie de 24 mois sur votre appareil à compter de la date d'achat.

Pendant la garantie, nous nous réservons le droit de réparer ou de remplacer gratuitement l'appareil ou un accessoire (les accessoires endommagés n'impliquent pas forcément le remplacement de l'appareil) afin de remédier à tout défaut lié au matériel ou à la fabrication.

Tout dommage résultant d'une utilisation non conforme (emploi d'une tension ou d'un courant erroné, branchement à une prise non adaptée ou emploi de l'appareil lorsqu'il est abîmé) est exclu de la garantie, de même que l'usure et les défauts liés à l'usage normal de l'appareil qui n'influencent pas le bon fonctionnement de celui-ci.

Dans le cas de l'intervention d'une personne ou d'un service non habilité, ou en cas d'utilisation de pièces détachées ne provenant pas de Royal Appliance, les droits de garantie deviennent caducs. Les pièces sujettes à usure sont exclues de la garantie et leur remplacement est payant !

La garantie s'applique uniquement lorsque la date d'achat, complétée par le tampon du revendeur et par sa signature, figurent sur le bon de garantie et que celui-ci ou une copie de la facture d'achat ont été joints à l'appareil qui a été envoyé. Les prestations de garantie n'impliquent en aucune façon le prolongement de la durée de garantie ou un droit à une nouvelle garantie !

En cas de recours à la garantie

Expédiez l'appareil en ayant pris soin de vider le bac à poussière et en indiquant brièvement et en majuscule les causes de l'anomalie.

Mentionnez "Zur Garantie" ("Appareil sous garantie") sur l'étiquette d'envoi. N'oubliez pas d'y joindre le bon de garantie ou une copie de la facture d'achat et envoyez le tout à l'adresse suivante :



▷ Page 48, „International Service“

2.1 concernant ce mode d'emploi

■ Veuillez lire attentivement et intégralement ce mode d'emploi avant de vous servir de l'appareil. Conservez précieusement ce mode d'emploi. Remettez toujours le mode d'emploi à toute personne se servant de l'appareil.

Le non respect de ce mode d'emploi peut entraîner des blessures graves ou des dommages irréparables à l'appareil.

Nous déclinons toute responsabilité pour des dommages résultant du non respect de ce mode d'emploi.

■ Respectez impérativement les consignes mentionnées ci-contre afin d'éviter tout accident ou dommages à l'appareil.

AVERTISSEMENT:

Nous attirons votre attention sur les dangers pouvant mettre en péril votre santé et vous informons sur les éventuels risques de blessures.

ATTENTION:

Nous vous rendons attentifs aux risques éventuels pour l'appareil ou pour tout autre objet.

REMARQUE:

Nous vous fournissons des conseils et des informations.

2.2 concernant certains groupes de personnes

■ Cet appareil ne convient pas aux personnes (y compris les enfants) qui ne sont pas en mesure de se servir de manière sûre de l'appareil, en raison de leurs capacités physiques ou sensorielles, de leurs capacités mentales, de leur inexpérience ou d'un manque de connaissances. Elles ne doivent pas utiliser cet appareil sans surveillance ou sans bénéficier des indications d'une personne responsable. Rangez l'appareil hors de portée des personnes répondant à ces critères.

■ Les enfants doivent être surveillés afin de s'assurer qu'ils ne jouent pas avec l'appareil. Les enfants ne doivent en particulier ne pas se mettre debout ou s'asseoir sur l'appareil.

■ Ne jouez pas avec le matériel d'emballage. Il existe un risque d'asphyxie.

2.3 concernant l'alimentation électrique

L'appareil est alimenté par du courant électrique, ce qui implique par principe un risque d'électrocution. Respectez par conséquent les points ci-dessous :

- Ne touchez jamais la prise avec des mains mouillées.
- Pour débrancher l'appareil, tirez toujours sur la fiche. Ne tirez jamais sur le câble, car il pourrait s'endommager.
- Ne saisissez jamais l'appareil par le cordon d'alimentation. Il pourrait s'abîmer.
- Assurez-vous que le cordon d'alimentation n'est pas plié, coincé, écrasé ou encore en contact direct avec une source de chaleur. Il ne doit pas non plus risquer de faire trébucher les gens.

■ Ne plongez jamais l'appareil dans de l'eau ou tout autre liquide, conservez-le à l'abri de la pluie et de l'eau.

■ Assurez-vous, avant le branchement au réseau d'alimentation, que la tension électrique indiquée sur la plaque signalétique correspond à celle de la prise. N'utilisez que des prises avec un contact de protection.

■ Évitez autant que possible d'utiliser une rallonge électrique. Si une rallonge est vraiment indispensable, utilisez seulement une rallonge simple certifiée GS (pas de prises multiples) à l'épreuve des projections d'eau et qui soit conçue pour la puissance absorbée par l'appareil.

■ Contrôlez si le cordon d'alimentation est endommagé avant de vous servir de l'appareil.

2.4 concernant les conditions d'utilisation à respecter

Cet aspirateur-traîneau doit seulement être utilisé dans un cadre domestique. Toute utilisation à titre professionnel est strictement interdite.

Cet aspirateur-traîneau doit uniquement servir à nettoyer des sols secs et d'un degré de saleté normal. Lorsque vous avez monté la brosse à meubles, vous pouvez également utiliser l'appareil pour nettoyer les meubles. En ouvrant complètement le variateur mécanique de puissance (III. 1/18) et en faisant de preuve de prudence, vous pouvez même nettoyer des rideaux avec cet appareil.

Toute autre utilisation est considérée comme non conforme et est interdite.

Cette interdiction concerne en particulier :

- L'utilisation à proximité de matières explosives ou facilement inflammables, car il y a un risque d'incendie et d'explosion.
- L'utilisation à l'extérieur. La pluie et la saleté peuvent occasionner des dommages irréparables à l'appareil.
- L'introduction d'objets dans les ouvertures de l'appareil, car ce dernier pourrait surchauffer.
- Toute ouverture, modification ou réparation de l'appareil.

Cette interdiction s'applique en outre à :

■ L'aspiration :

- faite directement sur des être humains, des animaux, des plantes de même que le fait d'aspirer des cheveux, des doigts, d'autres parties du corps ainsi que des habits portés par des personnes. Ces derniers peuvent être aspirés et entraîner des blessures.
- d'eau ou d'autres liquides, en particulier les produits de nettoyage humide pour tapis. Toute humidité à l'intérieur de l'appareil peut entraîner un court-circuit.
- de poussière de toner (par ex. pour des imprimantes laser, des copieurs, etc.). Il y a un risque d'incendie et d'explosion.
- de cendres incandescentes, de cigarettes ou d'allumettes non éteintes. Il y a un risque d'incendie.
- d'objets pointus tels que des éclats de verre, des clous, etc. L'appareil pourrait être endommagé.
- de plâtre, ciment, décombres de chantiers, poussière de perçage, produits de maquillage, poudre, etc. L'appareil pourrait subir des dommages.

2.5 en cas de défectuosité de l'appareil

Si le cordon de raccordement au secteur de cet appareil est endommagé, faites-le remplacer par le fabricant, son service après-vente ou toute personne ayant des compétences similaires, ceci afin d'éviter tout danger.

N'utilisez jamais un appareil défectueux ou ayant un cordon d'alimentation abîmé. Amenez l'appareil à réparer dans un magasin spécialisé ou au service après-vente Royal. Adresse ▷ Page 48, „International Service“.

2.6 élimination de l'appareil



Éliminez l'appareil en tenant compte des réglementations nationales en vigueur en matière de protection de l'environnement. Les déchets électriques ne doivent pas être jetés avec les déchets domestiques. Utilisez donc les emplacements locaux servant à la restitution d'appareils usagés.

Les filtres utilisés sont composés de matériaux ne nuisant pas à l'environnement. Les filtres peuvent donc être jetés avec les déchets ménagers.

3.1 Déballage

⚠ ATTENTION:

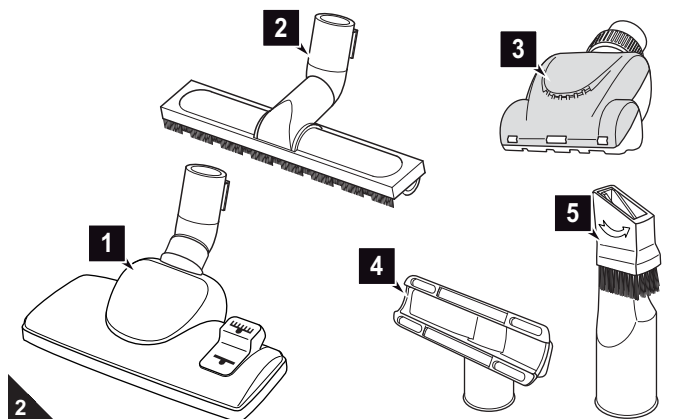
Expédiez l'appareil uniquement dans son emballage d'origine afin d'éviter tout dommage. Conservez à cet effet soigneusement l'emballage d'origine. Jetez en revanche les emballages dont vous n'avez plus besoin en tenant compte des réglementations en vigueur.

1. Déballez l'appareil et ses accessoires.
2. Vérifiez si le contenu est bien complet.

REMARQUE:

Si vous constatez des défauts ou des dommages dus au transport, contactez immédiatement votre revendeur.

3.2 Sélection des suceurs et brosses



1. Choisissez le suceur ou la brosse en fonction du type de sol :

■ Suceur universel (III. 2/1) :

Celui-ci est utilisable de manière universelle et convient aussi bien au nettoyage de tapis que de sols durs par basculement du commutateur de type de sols.

■ Brosse pour parquets (III. 2/2) :

Elle est équipée de longs poils et convient parfaitement aux surfaces fragiles (comme par ex. les parquets ou les sols stratifiés).

■ Mini-turbobrosse "Fellino" (III. 2/3) :

Elle est équipée d'une tête de brosse rotative et convient parfaitement au nettoyage en profondeur de meubles rembourrés et de tapis.

■ Suceur plat (III. 2/4) :

Utilisez-le pour aspirer la poussière se trouvant sur les meubles rembourrés.

■ La brosse à meubles combinée 2 en 1 (III. 2/5) peut être utilisée en tant que :

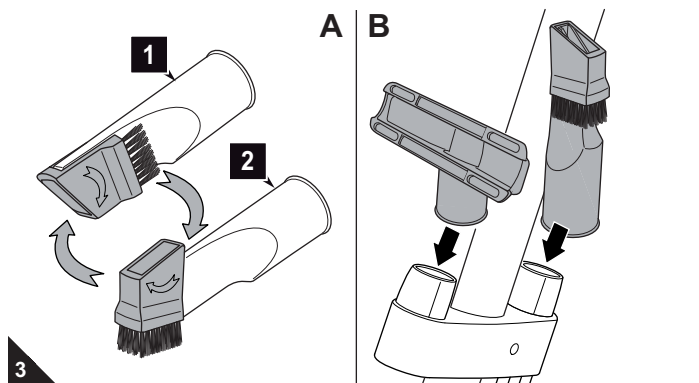
- Suceur long (III. 3/A1) :

Utilisez-le pour aspirer la poussière aux endroits difficilement accessibles.

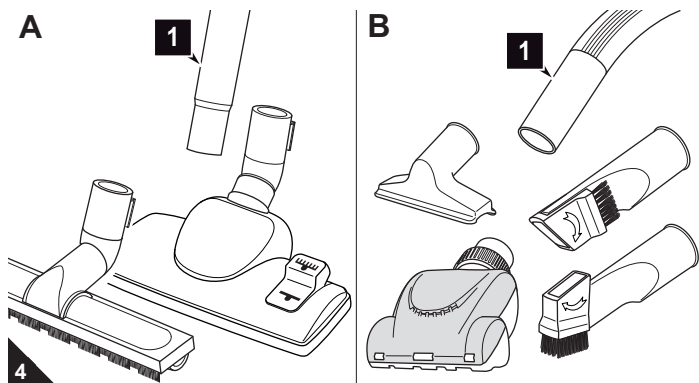
- Brosse pour meubles (III. 3/A2) :

Utilisez-la pour aspirer la poussière recouvrant des surfaces fragiles.

2. Placez les suceurs et brosses non utilisés autant que possible sur les emplacements correspondant du support pour accessoires (III. 3/B).
3. Conservez soigneusement les autres suceurs et brosses et maintenez-les hors de portée des enfants.



3.3 Montage



⚠ AVERTISSEMENT:

Risque de blessures ! Ne montez les suceurs et les brosses que lorsque la fiche est retirée de la prise. Sinon l'aspirateur pourrait se mettre en marche involontairement.

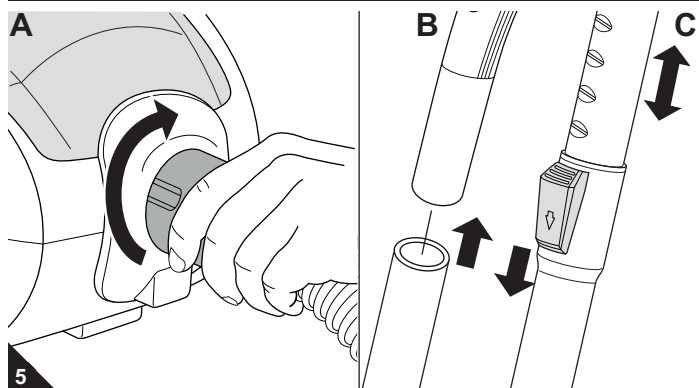
⚠ ATTENTION:

Avant de commencer à aspirer, assurez-vous que le suceur ou la brosse mis en place correspondent bien au type de sol. Respectez les recommandations des fabricants des revêtements de sols.

1. Emboîtez le suceur ou la brosse souhaités sur l'extrémité inférieure du tube télescopique (III. 4/A1), respectivement sur la poignée (III. 4/B1).
2. Emboîtez l'adaptateur du tuyau flexible d'aspiration (voir illustration) dans le logement d'insertion de l'appareil (III. 5/A). Tournez l'adaptateur du tuyau flexible d'aspiration dans le sens des aiguilles d'une montre jusqu'à l'emboîtement du verrouillage et de telle manière qu'il ne puisse pas être davantage tourné.

Lors de l'utilisation du tube télescopique :

3. Emboîtez la poignée dans l'extrémité supérieure du tube télescopique (III. 5/B).
4. Réglez la longueur du tube télescopique (III. 5/C). Pour ce faire, appuyez vers le bas sur l'arrêt du tube télescopique. Tirez ensuite le tube télescopique jusqu'à ce qu'il atteigne la longueur souhaitée. Pour procéder au verrouillage, relâchez l'arrêt du tube télescopique pendant que vous le tirez. Vous entendez alors clairement un "clic".



4.1 Sécurité lors de l'utilisation de l'appareil

⚠ AVERTISSEMENT:

Risque de blessures ! Vérifiez l'appareil et le cordon d'alimentation avant chaque utilisation. N'utilisez jamais un appareil qui est endommagé.

⚠ AVERTISSEMENT:

Risque de blessures ! Lors d'un nettoyage dans des escaliers, prenez garde à ce que vous vous trouviez toujours au-dessus de l'appareil.

⚠ ATTENTION:

N'utilisez l'aspirateur que lorsque tous les filtres sont en parfait état, secs et bien insérés. Assurez-vous qu'aucun objet n'obstrue le tube télescopique, le tuyau d'aspiration ou d'autres ouvertures.

REMARQUE:

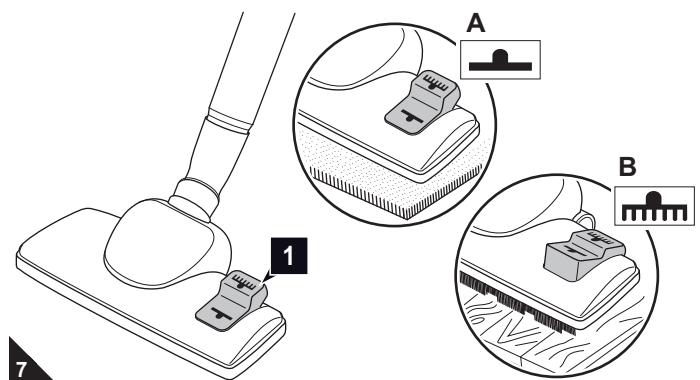
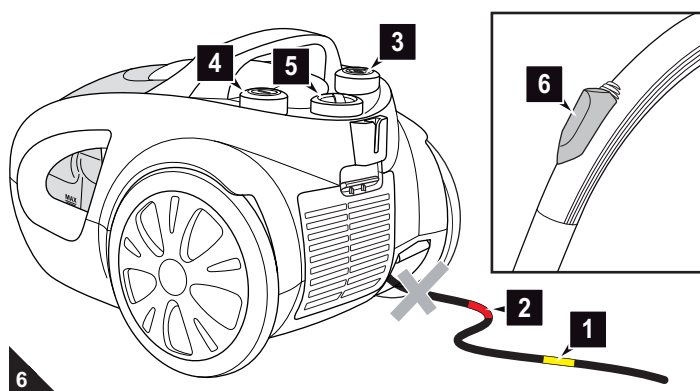
L'aspirateur est équipé d'une protection anti-surcharge. En cas de surcharge, elle se déclenche automatiquement (par exemple si les canaux d'aspiration sont bouchés).

Si cela se produit :

- Arrêtez l'aspirateur.
- Retirez la fiche du cordon d'alimentation.
- Recherchez la cause de la surcharge.
- Attendez environ 45 minutes.

Une fois l'aspirateur refroidi, vous pouvez le remettre en marche.

4.2 Utilisation de l'aspirateur



1. Tirez le cordon d'alimentation au niveau de la prise jusqu'à voir la marque jaune (Ill. 6/1).

⚠ AVERTISSEMENT:

Risque d'électrocution ! Si la marque rouge (Ill. 6/2) est visible, rentrez à nouveau le cordon à l'aide de l'enrouleur (Ill. 6/3) jusqu'à ce que la marque jaune soit visible (Ill. 6/1). Vous risquez sinon d'endommager le cordon d'alimentation.

2. Branchez la fiche dans une prise de courant munie d'un contact de protection.
3. Appuyez sur le bouton marche-arrêt (Ill. 6/4) afin de mettre l'aspirateur en marche.
4. Réglez la puissance d'aspiration à l'aide du variateur de puissance (Ill. 6/5).

REMARQUE:

Le variateur mécanique de puissance (Ill. 6/6) doit être normalement complètement fermé. En vous servant du variateur mécanique de puissance, vous pouvez si nécessaire réduire rapidement la puissance d'aspiration, par exemple pour relâcher des rideaux que vous auriez aspirés.

5. Lorsque vous utilisez le suceur universel, basculez le commutateur (moquettes / sols lisses) (Ill. 7/1) suivant le type de sols à nettoyer :
 - Ill. 7/A : pour moquettes et tapis à poils longs et courts, tapis d'escalier
 - Ill. 7/B : pour des sols durs comme le parquet, les sols en PVC, etc.

⚠ AVERTISSEMENT:

Risque de blessures ! Si vous quittez l'emplacement où vous vous servez de l'aspirateur, éteignez l'appareil et respectez les consignes énoncées sous > Chapitre 4.3, „Arrêt de l'appareil“. Vous éviterez ainsi des accidents.

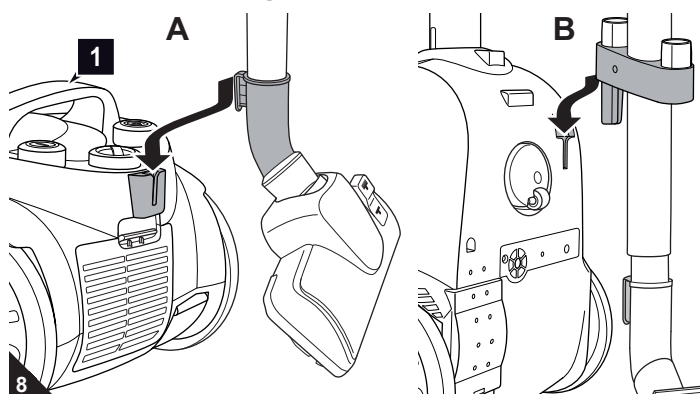
4.3 Arrêt de l'appareil

⚠ AVERTISSEMENT:

Risque de blessures ! En enroulant trop rapidement le cordon d'alimentation, celui-ci peut onduler, faire trébucher des personnes ou arracher des objets. Gardez donc la fiche en main et accompagnez le cordon lors de son enroulement.

1. Éteignez l'aspirateur au moyen du bouton marche-arrêt (Ill. 6/4), puis débranchez-le.
2. Gardez la fiche en main.
3. Appuyez sur le bouton de l'enrouleur (Ill. 6/3) pour enrouler le cordon d'alimentation.

4.4 Transport et rangement



- Lors du transport de l'aspirateur, ne le saisissez que par la poignée servant à cet effet (Ill. 8A/1).
- Lors du rangement de l'aspirateur, vous pouvez mettre en place le tube télescopique soit
 - en utilisant le crochet de rangement du suceur universel (Ill. 8/A) ou
 - au moyen de l'encoche de rangement (Ill. 8/B).
- Si vous rangez l'appareil pour une période prolongée, videz préalablement le bac à poussière, > Chapitre 5.1, „Videz le bac à poussière et nettoyez-le“.
- Rangez l'appareil dans un endroit frais et sec, hors de portée des enfants.

⚠ ATTENTION:

Ne rangez ou ne posez jamais l'appareil à proximité directe d'une source de chaleur (par ex. un chauffage ou un four). Évitez de l'exposer directement aux rayons du soleil. La chaleur peut endommager l'appareil.

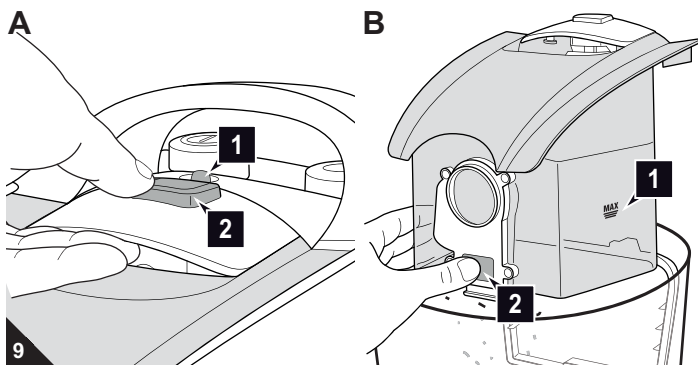
5.1 Videz le bac à poussière et nettoyez-le

⚠ ATTENTION:

Avant de vider le bac à poussière, éteignez l'appareil. Vous évitez ainsi que la poussière n'endommage l'appareil.

REMARQUE:

Le contenu du bac à poussière peut être mis à la poubelle s'il ne contient pas de composants dont la présence est interdite dans les ordures ménagères.



- Videz le bac à poussière si possible après chaque utilisation.
- Videz le bac à poussière cependant si :
 - l'indication de nettoyage / de vidange (Ill. 9/A1) s'allume,
 - la marque "MAX" (Ill. 9/B1) est visible,
 - avant une longue période d'inutilisation ou avant de renvoyer l'appareil.

1. Arrêtez l'appareil, ▷ *Chapitre 4.3, „Arrêt de l'appareil“.*
2. Appuyez sur le bouton de déverrouillage de l'aspirateur (Ill. 9/A2).
3. Retirez le bac à poussière de sa console.
4. Videz le bac à poussière en le maintenant au-dessus d'une poubelle et en appuyant ensuite sur le bouton de déverrouillage (Ill. 9/B2).
5. Profitez de cette occasion pour nettoyer également le filtre central à lamelles, ▷ *Chapitre 5.2, „Nettoyage du filtre central à lamelles et du filtre de protection du moteur“.*

REMARQUE:

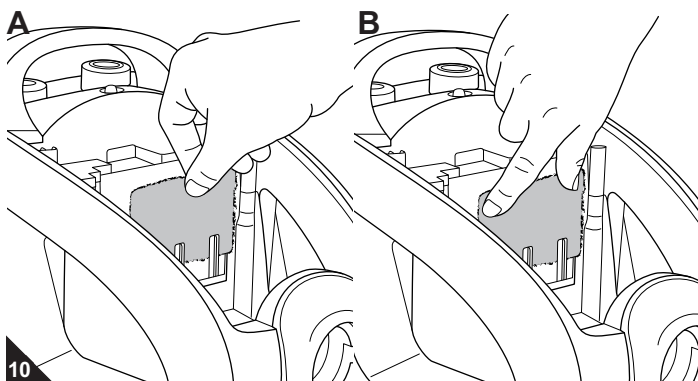
Le bac à poussière ne peut pas être nettoyé si le filtre central à lamelles est en place.

6. Enlevez les résidus de poussière qui se trouvent encore éventuellement dans le bac à poussière au moyen d'un chiffon sec ou d'une brosse douce, par exemple avec la brosse pour meubles fournie à la livraison.
7. Rabattez à nouveau la plaque de fond du bac à poussière.

5.2 Nettoyage du filtre central à lamelles et du filtre de protection du moteur

⚠ ATTENTION:

Les éléments de filtre sont lavables, mais ne peuvent cependant pas être lavés dans un lave-vaisselle ou une machine à laver. N'utilisez en outre aucun produit de nettoyage ou brosse à poils durs.



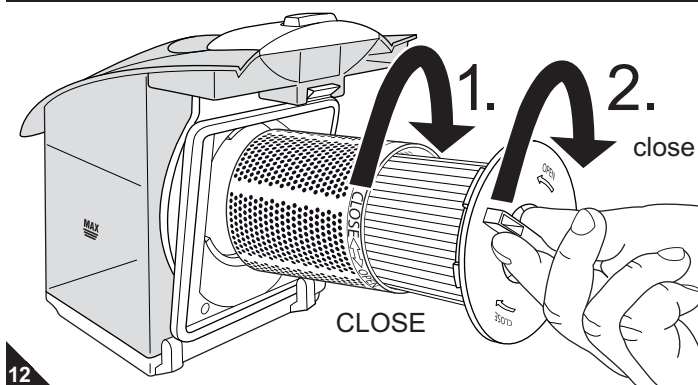
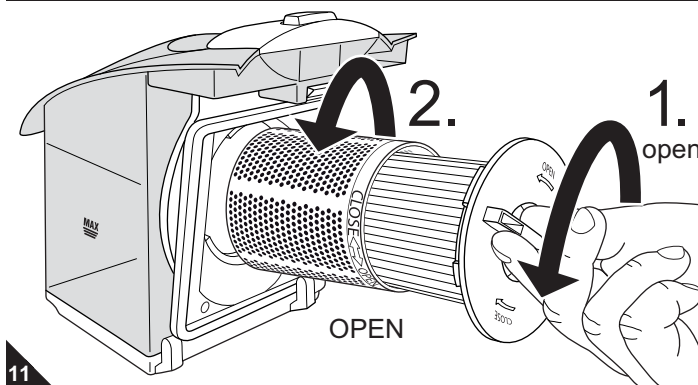
- Nettoyez les filtres de préférence chaque fois que vous nettoyez le bac à poussière, ▷ *Chapitre 5.1, „Videz le bac à poussière et nettoyez-le“.*
- Nettoyez les filtres au plus tard lorsque l'indicateur de nettoyage / de vidange (Ill. 9/A1) s'allume.

1. Arrêtez l'appareil, ▷ *Chapitre 4.3, „Arrêt de l'appareil“.*
2. Retirez et videz le bac à poussière, ▷ *Chapitre 5.1, „Videz le bac à poussière et nettoyez-le“.*
3. Retirez le filtre de protection du moteur vers le haut pour le sortir de son support (Ill. 10/A).
4. Déverrouillez le filtre central à lamelles par une rotation en direction de l'indication „open“ (Ill. 11/B) et retirez-le avec le tamis de filtre hors du bac à poussière.
5. Maintenez le filtre central à lamelles et le tamis de filtre bien au-dessus d'une poubelle.
6. Séparez le tamis de filtre du filtre en maintenant le filtre et en tournant le tamis de filtre en direction de l'indication "OPEN" (Ill. 11).
7. Enlevez à la main les salissures les plus grossières se trouvant sur les deux éléments de filtre.
8. Nettoyez le filtre central à lamelles au moyen de la brosse à meubles combinée 2 en 1 fournie à la livraison.
9. Si les éléments de filtre devaient encore être sales après un nettoyage à sec, lavez-les à fond à la main jusqu'à ce que toutes les salissures aient disparu.

⚠ ATTENTION:

Après le nettoyage, faites sécher les éléments de filtre durant env. 24 heures à température ambiante. Remettez-les en place uniquement lorsqu'ils sont parfaitement secs.

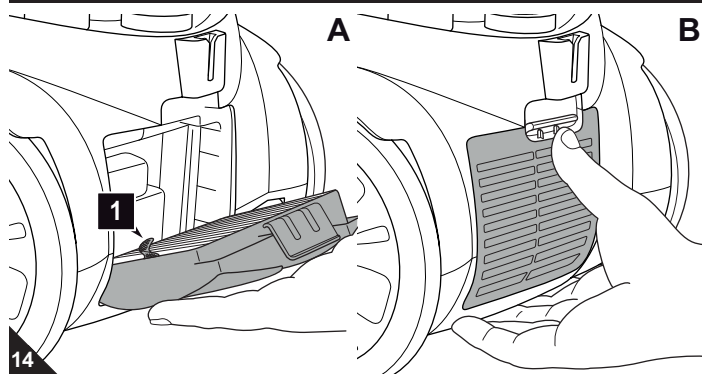
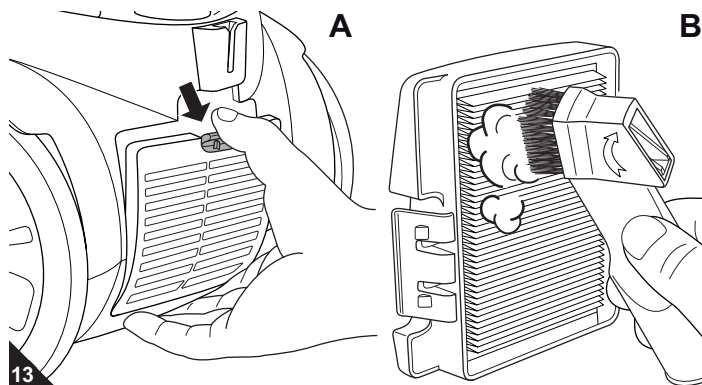
10. Si un des éléments de filtre était trop sale ou endommagé, remplacez-le par un nouveau (informations sur la commande de matériel ▷ *Chapitre 5.4, „Pièces de rechange et accessoires“.*)
11. Remettez à nouveau dans sa console le filtre de protection du moteur nettoyé / remplacé une fois qu'il est complètement sec (Ill. 10/B).
12. Assemblez à nouveau le tamis de filtre et le filtre central à lamelles en maintenant bien le filtre et en vissant fermement le tamis selon l'indication „CLOSE“ (Ill. 12). Les éléments se mettent en place de manière nette et audible.
13. Placez à nouveau le filtre central à lamelles dans le bac à poussière et verrouillez le filtre en le tournant selon l'indication „close“ (Ill. 12). Vous entendez et sentez que le filtre se met bien en place.
14. Remettez à nouveau le bac à poussière dans sa console. Vous entendez et sentez qu'il se met bien en place.
15. Vérifiez que le bac à poussière soit bien en place.



5.3 Nettoyage du filtre de sortie d'air

ATTENTION:

Le filtre de sortie d'air est lavable mais ne peut cependant pas être lavé dans un lave-vaisselle ou une machine à laver. N'utilisez en outre aucun produit de nettoyage ou brosse à poils durs.



■ Nettoyez les filtres de préférence chaque fois que vous nettoyez le bac à poussière, ▷ *Chapitre 5.1, „Videz le bac à poussière et nettoyez-le“.*

■ Nettoyez les filtres au plus tard lorsque l'indicateur de nettoyage / de vidange (Ill. 9/A1) s'allume.

1. Arrêtez l'appareil, ▷ *Chapitre 4.3, „Arrêt de l'appareil“.*
2. Appuyez vers le bas sur le déverrouillage du couvercle du filtre de sortie d'air (Ill. 13/A) et ouvrez le couvercle du filtre de sortie d'air.
3. Retirez le couvercle du filtre de sortie d'air avec le filtre lui-même.
4. Tenez le filtre de sortie d'air avec son couvercle au dessus d'un sac poubelle.
5. Retirez les salissures avec une brosse souple, par exemple avec la brosse à meubles combinée 2 en 1 fournie à la livraison (Ill. 13/B).
6. Si cela ne devait pas suffire, retirez le filtre de sortie d'air de son couvercle en saisissant la languette de retrait du filtre et tapotez bien sur les deux éléments.
7. Si le filtre de sortie d'air encore être sale après un nettoyage à sec lavez-le à fond et à la main jusqu'à ce que toutes les salissures aient disparus.

ATTENTION:

Après le nettoyage, faites sécher le filtre durant env. 24 heures à température ambiante. Remettez-le en place uniquement une fois qu'il est bien sec.

8. Au cas où le filtre de sortie d'air est endommagé, déformé ou trop sale, remplacez-le (informations de commande ▷ *Chapitre 5.4, „Pièces de rechange et accessoires“.*)
9. Remettez en place le filtre de sortie d'air nettoyé / neuf et complètement sec dans son couvercle. Assurez-vous que la languette de retrait (Ill. 14/A1) soit encore visible après la mise en place.
10. Mettez d'abord en place le bas du couvercle du filtre de sortie d'air muni de son filtre (Ill. 14A) et rabattez ensuite couvercle vers le haut. Vous entendez et sentez qu'il se met bien en place (Ill. 14/B).

5.4 Pièces de rechange et accessoires

ATTENTION:

Utilisez seulement les pièces de rechange originales fournies à la livraison ou que vous avez commandées.

- Adresse de commande : ▷ *Page 48, „International Service“*
- Autres informations : ▷ www.dirtdevil.de
- Vous pouvez commander ultérieurement les pièces de rechange et accessoires suivants.

No. d'art.	Description
2725001	Set de filtre de trois éléments se composant d'un filtre central à lamelles, d'un filtre de protection du moteur, d'un filtre de sortie d'air
M203	1 brosse pour parquets
M209	1 turbobrosse
M219	1 mini-turbobrosse "Fellino"

5.5 Au cas où l'appareil ne fonctionne pas comme il devrait

AVERTISSEMENT:

Risque de blessures ! N'utilisez jamais un appareil défectueux ! Avant de chercher la cause de l'anomalie, arrêtez l'appareil et retirez la fiche de la prise, ▷ *Chapitre 4.3, „Arrêt de l'appareil“.*

Avant de prendre contact avec un commerçant agréé Royal, une personne du service après-vente Royal ou un commerce spécialisé, voire même d'envoyer l'appareil (▷ *Page 48, „International Service“*), veuillez vérifier, en vous aidant du tableau ci-dessous, si vous ne pouvez pas remédier vous-même à l'anomalie.

Problème	Cause possible / solutions
L'appareil cesse soudain d'aspirer.	La protection contre les surchauffes s'est déclenchée (certainement à cause d'une obturation des canaux d'aspiration ou pour une raison semblable). Éteignez l'appareil et retirez la fiche de la prise. Éliminez la cause de la surchauffe (par exemple en démontant le tube télescopique et le tuyau d'aspiration pour en retirer ce qui cause l'obturation). Attendez environ 45 minutes. Une fois l'appareil refroidi, vous pouvez le remettre en marche.
L'indicateur de nettoyage / de vidange (Ill. 1/9) s'allume.	Le filtre central à lamelles est sale. Nettoyez le filtre central à lamelles, ▷ <i>Chapitre 5.2, „Nettoyage du filtre central à lamelles et du filtre de protection du moteur“.</i> Le bac à poussière est plein. Videz / nettoyez le bac à poussière, ▷ <i>Chapitre 5.1, „Videz le bac à poussière et nettoyez-le“</i>

Problème	Cause possible / solutions
Le résultat de l'aspiration n'est pas satisfaisant malgré un fonctionnement correct.	Le variateur mécanique de puissance (Ill. 1/18) est ouvert. Fermez le variateur mécanique de puissance.
	Le suceur ou la brosse mis en place n'est pas adéquat. Changez le suceur ou la brosse, ▷ <i>Chapitre 3.2, „Sélection des suceurs et brosses“.</i>
	La puissance d'aspiration réglée n'est pas adéquate. Adaptez la position du variateur de puissance d'aspiration au revêtement de sol, ▷ <i>Chapitre 4.2, „Utilisation de l'aspirateur“.</i>
	La position du commutateur „tapis et moquettes / sols durs“ (Ill. 1/31) n'est pas adéquate. Adaptez la position du commutateur « tapis et moquettes / sols durs » au revêtement de sol, ▷ <i>Chapitre 4.2, „Utilisation de l'aspirateur“.</i>
	Le bac à poussière est trop plein. Videz / nettoyez le bac à poussière, ▷ <i>Chapitre 5.1, „Videz le bac à poussière et nettoyez-le“.</i>
	Les filtres sont encrassés. Nettoyez le filtre correspondant, ▷ <i>Chapitre 5.2, „Nettoyage du filtre central à lamelles et du filtre de protection du moteur“</i> respectivement. ▷ <i>Chapitre 5.3, „Nettoyage du filtre de sortie d'air“.</i>
	Le suceur, le manche télescopique ou le tuyau flexible d'aspiration sont bouchés. Débouchez-les. Si nécessaire, utilisez à cet effet un long morceau de bois (par ex. un manche à balai).

DE Kundenservice:

Royal Appliance International GmbH
Abt. Kundenservice
Jagenbergstraße 19
41468 Neuss
DEUTSCHLAND
Tel.: +49 (0) 180 - 501 50 50*
Fax: +49 (0) 2131 - 60 90 60 95
www.dirtdevil.de
info@dirtdevil.de

*0,14 €/Minute aus dem deutschen Festnetz
(deutscher Mobilfunkhöchstpreis 0,42 €/Minute)

AT

Zmugg Elektronik Service
und Vertriebsges. M.b.H.
Fabriksgasse 27
8020 Graz
ÖSTERREICH
Tel. +43 - 316 - 77 21 20
Fax +43 - 316 - 77 21 20 10
Tel. Ersatzteile: +43 - 316 - 77 21 20 14
Fax Ersatzteile: +43 - 316 - 77 21 20 15
zmuggelektronik@utanet.at

CZ

Le Cygne electronic service spol. s r.o.
Jablonecká 722/8
190 00 Praha 9
ČESKÁ REPUBLIKA
Tel: +420 - 28 68 83 940
Fax: +420 - 28 68 85 064
servis@lce.cz

HR

TD "MEDJIMURKA" D.D.
Trg Republike 6
40000 Čakovec
HRVATSKA
Tel.: +385 - 40 - 31 27 60
Fax: +385 - 40 - 32 86 61

NL

Z.E.S. Goes B.V.
T.a.v. afd. Service
Pearyweg 1
4462 GT Goes
NEDERLAND
Tel: +31 - 113 - 24 07 00
Fax: +31 - 113 - 24 07 50
dirtdevil@zesgoes.nl

SK

Aspico Slovakia s r.o.
Kracanska 40/104
92901 Dunajská Streda
SLOVAKIA
Tel: +421 - 31 - 55 11 815

DE Zubehör und Ersatzteile:

Service-Versand
Ina Riedmüller
Frankenstraße 34
89233 Neu-Ulm
DEUTSCHLAND
Tel.: +49 - 7307 - 51 75
Fax: +49 - 7307 - 41 56
Riedmueller.service@t-online.de

BE

Z.E.S. Goes B.V.
T.a.v. afd. Service
Pearyweg 1
4462 GT Goes
NEDERLAND
Tel: +31 - 113 - 24 07 00
Fax: +31 - 113 - 24 07 50
dirtdevil@zesgoes.nl

ES

Royal Appliance Espana, SL
Royal, Dirt Devil, Stellar
C/CRONOS, Nº 20 , PORTAL 2 ,3º 13
28037 Madrid
ESPAÑA
Tel: +34 - 902 - 43 06 63

HU

Aspico Kft.
Puskás Tivadar út.4.
9027 Győr
MAGYARORSZÁG
Tel.: +36 - 96 - 51 12 91
szerviz@aspico.hu

PL

OBSŁUGA GWARANCYJNA I SERWISOWA
QUADRA-NET Sp. z o.o.
61-888 Poznań, ul. Składowa 5
infolinia: 66 444 88 00

DYSTRYBUTOR I GWARANT
DSV Sp. z o.o. S.K.A. Gdynia,
Plac Kaszubski 8

DE Zubehör und Ersatzteile:

Service Center Feuerbach KG
Corneliusstr. 75
40215 Düsseldorf
DEUTSCHLAND
Tel.: +49 - 211 - 38 10 07
Fax: +49 - 211 - 37 04 97
dirtdevil-service@t-online.de
www.dirtdevil-service.de

CH

Bluepoint-Service SAGL
Via Cantonale 14
6917 Barbengo
SWITZERLAND
Tel. +41 (0) 91 980 49 73
E-Mail: info@bluepoint-service.ch
www.bluepoint-service.ch

FR

OPM France Nant'Est entreprise
33 rue du bois Briand
44316 Nantes cdx 3
FRANCE
Tel. +33 - 2 - 40 49 64 25
Fax +33 - 2 - 40 93 96 22
www.opm-france.com

IT

Smart s.r.l.
Via Tintoretto, 12
21012, Cassano Magnago, (VA)
ITALIA
Assistenza Tecnica: 199 24 44 24
Orari: 9:00 - 13:00h / 14:00 - 18:00h
Fax: +39 0331 181 21 37
info-dirtdevil@smartsrl.net

SI

Strojinc Ciril s.p.
Koseskega ul. 1a
1000 Ljubljana
SLOVENIJA
Tel: +386 -1- 42 28 489



DE Garantie • **GB** Warranty • **FR** Garantie
NL Garantie • **ES** Garantía • **IT** Garanzia
TR Garanti

**NUR GÜLTIG MIT RECHNUNGSKOPIE! • VALID ONLY INCLUDING A COPY OF THE PURCHASE SLIP!
VALABLE UNIQUEMENT AVEC UNE COPIE DE LA FACTURE! • ALLEEN GELDIG MET KOPIE VAN DE REKENING!
¡VÁLIDO SÓLO CON COPIA DE FACTURA! • VALIDO SOLO SE CORREDATO DA UNA COPIA DELLA FATTURA!
SADECE FATURA SURETİ İLE GEÇERLİDİR!**

Absender: Bitte Blockschrift in Großbuchstaben • From: Please print in capitals • Expéditeur : Veuillez écrire en caractères d'imprimerie et en majuscules •
Afzender: a.u.b. blokletters in grote letters • Remitente: Por favor, escriba en letra de imprenta y en mayúsculas • Mittente: Per cortesia in stampatello a lettere
maiuscole • Gönderen: Lütfen büyük harfler ve düz yazıyla

Name • Name • Nom • Naam • Nombres y apellidos • Nome • İsim

Straße und Hausnummer • Street and house number • Rue et numéro de maison • Straat en huisnummer • Calle y número • Via e numero civico • Sokak ve ev no

PLZ und Ort • Zip code and town • Numéro postal et lieu • Postcode en plaats • C.P. y ciudad • CAP e località • Posta kodu ve yer

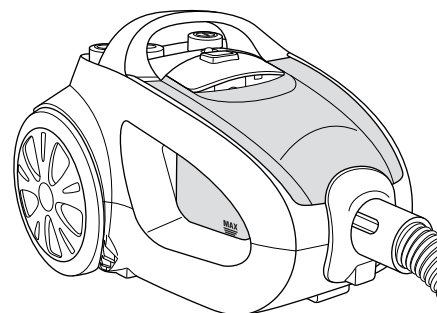
Telefon mit Vorwahl • Phone number (with area code) • Téléphone avec indicatif • Telefoon met kengetal • Teléfono con prefijo •
Telefona con prefisso • Şehirlerarası kodla telefon

E-Mail • email • Courriel • E-mail • Correo electrónico • e-mail • E-Posta

Kaufdatum • Date of purchase • Date d'achat • Datum van aankoop • Fecha de compra • Data d'acquisto • Satın alma tarihi

Datum, Unterschrift des Käufers • Date and owner's signature • Date, signature de l'acheteur • Datum, handtekening van de koper •
Fecha, firma del comprador • Data, firma dell'acquirente • Tarih, satın alanın imzası

Centrino X3.1



**Fehlerbeschreibung • Description of the malfunction • Description du problème • Omschrijving van de fout •
Descripción del fallo • Descrizione del difetto • Hata tanımı:**

Bitte diesen Abschnitt ausschneiden und dem Gerät beilegen. • Please detach this part and send it in with the appliance. • Veuillez détacher cette partie et la joindre à l'appareil.
Dit deel a.u.b. uitknippen en bij het apparaat leggen. • Por favor, recorte este resguardo y añádelo al aparato. • Per cortesia ritagliare questa sezione e allegarla all'apparecchio.
Lütfen bu bölümü kesin ve cihazın yanına ekleyin.



Royal Appliance International GmbH
Jagenbergstraße 19
41468 Neuss
Germany

+49 (0) 2131 - 60 90 0

+49 (0) 2131 - 60 90 60 95

info@dirdevil.de
www.dirdevil.de
