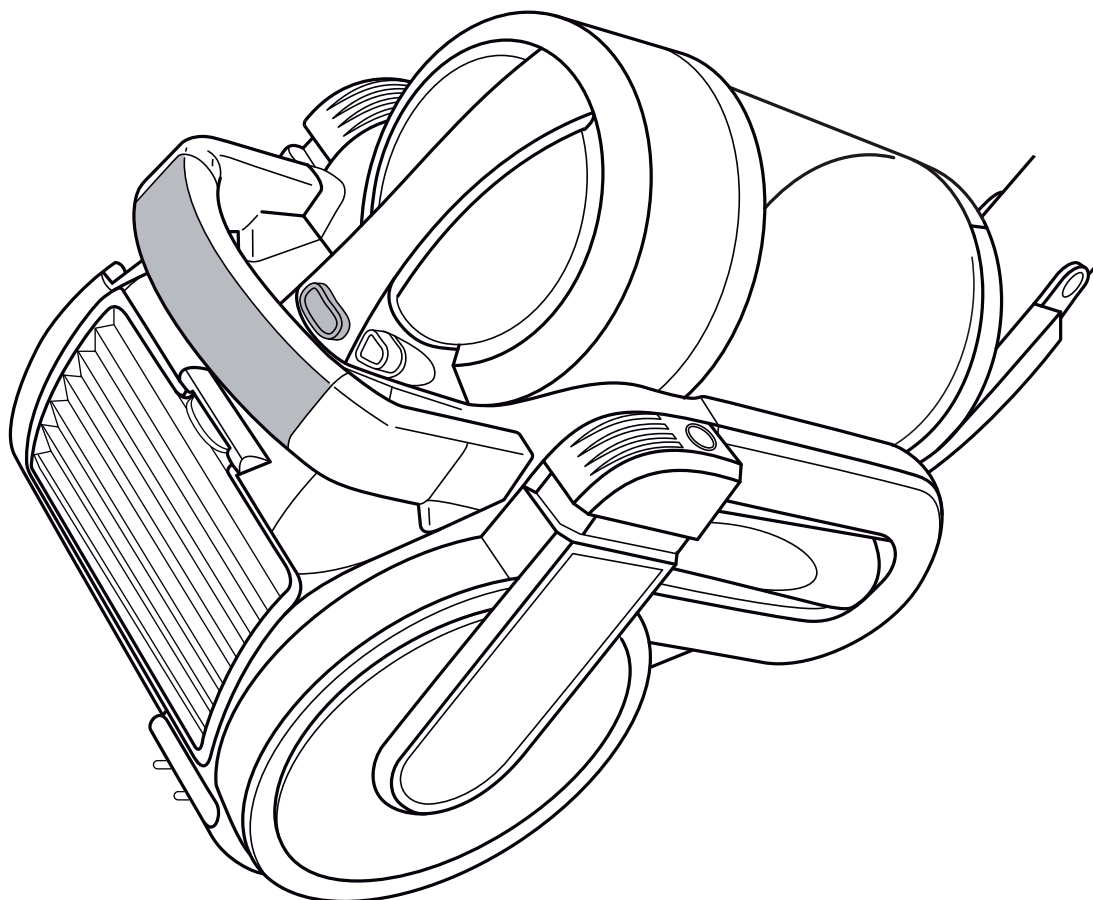


# INFINITY

## EXCELL PRO



**DE** **Bedienungsanleitung**  
beutelloser Multizyklon-  
Bodenstaubsauger

**GB** **Operating Manual**  
bagless multicyclone  
cylinder vacuum cleaner

**FR** **Mode d'emploi**  
Aspirateur-traîneau  
multicyclone sans sac

**NL** **Bedieningshandleiding**  
Multicycloon-stofzuiger  
zonder stofzak

**ES** **Manual de instrucciones**  
Aspiradora rodante  
multiciclón sin bolsa

**IT** **Istruzioni per l'uso**  
Aspirapolvere multicyclone  
senza sacca

**TR** **Kullanım Klavuzu**  
Torbasız multicyklon  
elektrik süpürgesi

**Dirt Devil**  
®

**Bedienungsanleitung ..... 4 - 9**

**DE**

**Operating Manual ..... 10 - 15**

**GB**

**Mode d'emploi ..... 16 - 21**

**FR**

**Bedieningshandleiding ..... 22 - 27**

**NL**

**Manual de instrucciones ..... 28 - 33**

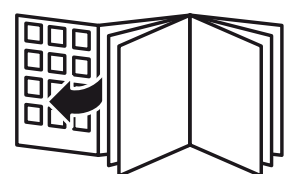
**ES**

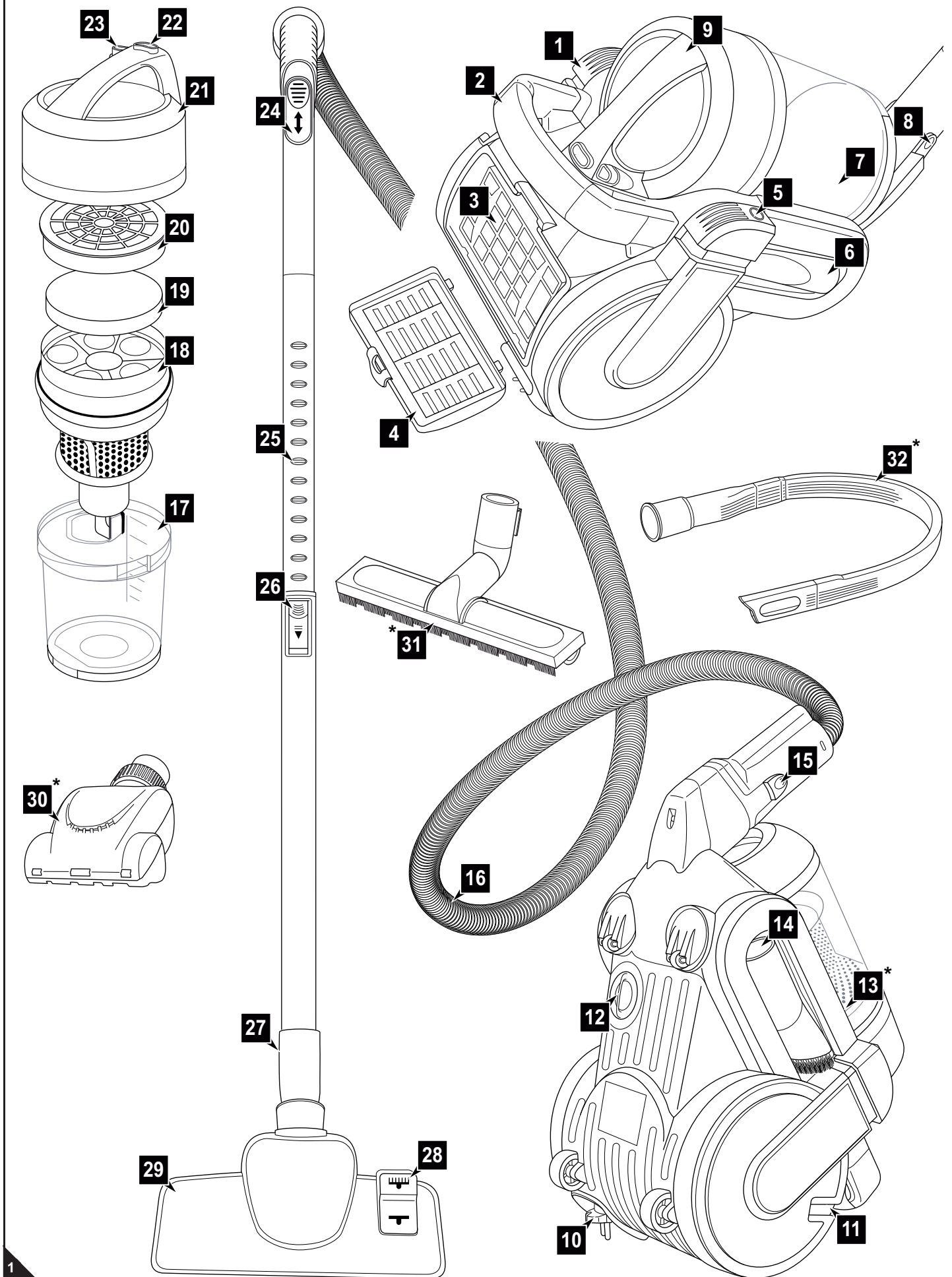
**Istruzioni per l'uso ..... 34 - 39**

**IT**

**Kullanım Klavuzu ..... 40 - 45**

**TR**





## Vielen Dank!

Wir danken Ihnen für den Kauf des Infinity Excell Pro und das entgegengebrachte Vertrauen.

## Übersicht über den Lieferumfang (Abb. 1)

- 1 Ein-/Aus-Schalter
  - 2 Tragegriff
  - 3 Hygiene-Ausblasfilter
  - 4 Ausblasfilter-Abdeckung
  - 5 Kabelaufrolltaste
  - 6 Fugendüse
  - 7 Staubbehälter
  - 8 rechte Entriegelungstaste für Saugschlauch (linke verdeckt)
  - 9 Griff des Staubbehälters
  - 10 Stromkabel mit Stecker
  - 11 Parkhalterung
  - 12 Reinigungsklappe
  - 13\*Reinigungsanzeige (verdeckt, optional\*)
  - 14 Möbelbürste
  - 15 linke Entriegelungstaste für Saugschlauch (rechte verdeckt)
  - 16 Saugschlauch
  - 17 Staubbehälter mit MAX-Markierung
  - 18 Zykloneinheit
  - 19 Schaumstofffilterelement des Dual-Motorschutzfilters
  - 20 Filterhalter des Dual-Motorschutzfilters
  - 21 Deckel des Staubbehälters mit Aufsatzmarkierungen
  - 22 Entriegelungstaste für den Staubbehälter
  - 23 Entriegelungstaste für die Bodenplatte
  - 24 Nebenluftregler
  - 25 Teleskoprohr
  - 26 Teleskoprohr-Arretierung
  - 27 Parkhaken (verdeckt)
  - 28 Umschalter „Teppich/Hartboden“ (Abbildung beispielhaft)
  - 29 Bodendüse (Abbildung beispielhaft)
  - 30\*Mini-Turbobürste (optional\*)
  - 31\*Parketbürste (optional\*)
  - 32\*lange, flexible Fugendüse (optional\*)
- \* je nach Modell und Ausführung im Lieferumfang

## Inhaltsverzeichnis

<b>1 Überblick über Ihren Infinity Excell Pro</b>	<b>4</b>
Garantiebedingungen	4
Im Garantiefall	4
<b>2 Sicherheitshinweise</b>	<b>5</b>
2.1 zur Bedienungsanleitung	5
2.2 zu bestimmten Personengruppen	5
2.3 zur Stromversorgung	5
2.4 zur bestimmungsgemäßen Verwendung	5
2.5 bei defektem Gerät	5
2.6 zur Entsorgung	5
<b>3 Vor dem Gebrauch</b>	<b>6</b>
3.1 Auspacken	6
3.2 Düse auswählen	6
3.3 Montieren	6
<b>4 Gebrauch</b>	<b>7</b>
4.1 Sicherheit beim Gebrauch	7
4.2 Staubsaugen	7
4.3 Ausschalten	7
4.4 Transportieren und Aufbewahren	7
<b>5 Wartung</b>	<b>8</b>
5.1 Staubbehälter leeren und reinigen	8
5.2 Zykloneinheit und Dual-Motorschutzfilter reinigen	8
5.3 Reinigungsklappe reinigen	9
5.4 Hygiene-Ausblasfilter reinigen	9
5.5 Ersatzteile und Zubehör	9
5.6 Bevor Sie das Gerät einsenden	9

## Technische Daten

Geräteart	: beutelloser Multizyklon-Bodenstaubsauger
Modell	: <b>Infinity Excell Pro</b> M5052 (-0/-1.../-8/-9)
Spannung	: 220-240V ~, 50/60 Hz
Leistung	: 1800 W nom. - 2300 W max.
Staubbehältervolumen	: ca. 1,5 Liter
Stromkabellänge	: ca. 5 m
Gewicht	: ca. 5,8 kg



Technische und gestalterische Änderungen im Zuge stetiger Produktverbesserungen vorbehalten. © Royal Appliance International GmbH

## Garantiebedingungen

**Wir übernehmen für das von uns vertriebene Gerät die gesetzlich vorgeschriebene Gewährleistung von 24 Monaten ab Kaufdatum.**

Innerhalb dieser Gewährleistungsfrist beseitigen wir nach unserer Wahl durch Reparatur oder Austausch des Gerätes oder des Zubehörs (Schäden an Zubehörteilen führen nicht automatisch zum Umtausch des kompletten Gerätes) unentgeltlich alle Mängel, die auf Material- oder Herstellungsfehlern beruhen.

Von der Gewährleistung sind Schäden ausgenommen, die auf unsachgemäßen Gebrauch (Betrieb mit falscher Stromart/-spannung, Anschluss an ungeeignete Stromquellen, Bruch etc.) zurückzuführen sind, normaler Verschleiß und Mängel, die den Wert oder die Gebrauchstauglichkeit des Gerätes nur unerheblich beeinflussen.

Bei Eingriffen durch eine nicht von uns autorisierte Stelle oder bei Verwendung anderer als original Royal Appliance-Ersatzteile erlischt die Garantie. Verschleißteile fallen nicht unter die Garantie und sind deshalb kostenpflichtig!

Die Gewährleistung tritt nur in Kraft, wenn das Kaufdatum durch Stempel und Unterschrift des Händlers auf der Garantiekarte bestätigt ist oder eine Rechnungskopie dem eingeschickten Gerät beiliegt. Garantieleistungen bewirken weder eine Verlängerung der Garantiezeit, noch beginnt dadurch ein Anspruch auf eine neue Garantie!

## Im Garantiefall

Versenden Sie das Gerät mit entleertem Staubbehälter und einer kurzen Fehlerbeschreibung in Blockschrift. Versehen Sie das Anschreiben mit dem Vermerk „Zur Garantie“. Senden Sie es zusammen mit der Garantiekarte oder einer Rechnungskopie an diese Adresse:



**Royal Appliance International GmbH**  
 Abt. Kundenservice  
 Jagenbergstraße 19  
 41468 Neuss  
 Deutschland  
**Tel.: +49 (0) 180 - 501 50 50\***  
**Fax: +49 (0) 2131 - 60 90 60 95**  
 www.dirtdevil.de  
 info@dirtdevil.de

Beheben Sie  
Störungen  
ganz leicht selbst.



www.dirt-devil.de/service



**SERVICE-HOTLINE**  
**0180 501 50 50\***  
 Mo. – Fr., 8 – 20 Uhr

\*0,14 €/Min. aus dem deutschen Festnetz (deutscher Mobilfunkhöchstpreis 0,42 €/Min.)

### 2.1 zur Bedienungsanleitung

■ Lesen Sie diese Bedienungsanleitung vollständig durch, bevor Sie mit dem Gerät arbeiten. Bewahren Sie die Anleitung gut auf. Falls Sie das Gerät an Dritte weitergeben, geben Sie die Bedienungsanleitung mit.

**Die Nichtbeachtung dieser Anleitung kann zu schweren Verletzungen oder Schäden am Gerät führen.**

Für Schäden, die durch Nichtbeachtung dieser Bedienungsanleitung entstehen, übernehmen wir keine Haftung.

■ Beachten Sie Hinweise, die wie folgt gekennzeichnet sind unbedingt, um Unfälle und Schäden am Gerät zu vermeiden.

#### **WARNUNG:**

Warnt vor Gefahren für Ihre Gesundheit und zeigt mögliche Verletzungsrisiken auf.

#### **ACHTUNG:**

Weist auf mögliche Gefährdungen für das Gerät oder andere Gegenstände hin.

#### **HINWEIS:**

Hebt Tipps und Informationen für Sie hervor.

### 2.2 zu bestimmten Personengruppen

■ Diese Geräte können von Kindern ab 8 Jahren und darüber und von Personen mit verringerten physischen, sensorischen oder mentalen Fähigkeiten oder Mangel an Erfahrung und/oder Wissen benutzt werden, wenn sie beaufsichtigt werden oder bezüglich des sicheren Gebrauchs des Gerätes unterwiesen wurden und die daraus resultierenden Gefahren verstanden haben. Kinder dürfen nicht mit dem Gerät spielen. Reinigung und Benutzer-Wartung dürfen nicht durch Kinder ohne Beaufsichtigung durchgeführt werden. Kinder dürfen sich unter anderem weder auf das Gerät stellen oder setzen.

■ Aus Sicherheitsgründen raten wir als Hersteller dringend, dass Kinder, gleich welchen Alters, nicht mit dem Gerät umgehen. Kinder, gleich welchen Alters, können die Gefahren, die von diesem Gerät ausgehen, definitiv nicht kennen oder verstehen. Bewahren Sie das Gerät für diesen Personenkreis unzugänglich auf.

■ Verpackungsmaterialien dürfen nicht zum Spielen verwendet werden. Es besteht Erstickungsgefahr.

### 2.3 zur Stromversorgung

Das Gerät wird mit elektrischem Strom betrieben, dabei besteht grundsätzlich die Gefahr eines elektrischen Schlags. Achten Sie daher besonders auf Folgendes:

- Fassen Sie den Stecker nie mit nassen Händen an.
- Wenn Sie den Stecker aus der Steckdose herausziehen wollen, ziehen Sie immer direkt am Stecker. Ziehen Sie niemals am Stromkabel, es könnte beschädigt werden.
- Transportieren Sie das Gerät niemals am Stromkabel. Es könnte beschädigt werden.
- Achten Sie darauf, dass das Stromkabel nicht geknickt, eingeklemmt, überfahren wird oder mit Hitzequellen in Berührung kommt. Es darf außerdem nicht zur Stolperfalle werden.

■ Tauchen Sie das Gerät niemals in Wasser oder andere Flüssigkeiten und halten Sie es von Regen und Nässe fern.

■ Stellen Sie vor dem Anschließen an die Stromversorgung sicher, dass die auf dem Typenschild angegebene elektrische Spannung mit der Spannung Ihrer Steckdose übereinstimmt. Benutzen Sie nur Steckdosen mit Schutzkontakt.

■ Benutzen Sie nach Möglichkeit keine Verlängerungskabel. Falls dies unumgänglich ist, benutzen Sie nur GS-geprüfte, spritzwassergeschützte, einfache Verlängerungskabel (keine Mehrfachsteckdosen), die für die Leistungsaufnahme des Geräts ausgelegt sind.

■ Kontrollieren Sie das Stromkabel vor dem Benutzen auf eventuelle Beschädigungen.

### 2.4 zur bestimmungsgemäßen Verwendung

Der Bodenstaubsauger darf nur im Haushalt eingesetzt werden. Er ist für eine gewerbliche Nutzung nicht geeignet.

Verwenden Sie den Bodenstaubsauger ausschließlich für das Reinigen von trockenen, normal verschmutzten Böden. Wenn Sie die Möbelbürste montiert haben, können Sie das Gerät ebenso zum Saugen von Möbeln einsetzen. Bei komplett geöffnetem Nebenluftregler (Abb. 1/24) und mit entsprechender Vorsicht kann das Gerät sogar zum Saugen von Gardinen dienen.

Jede weitere Verwendung gilt als nicht bestimmungsgemäß und ist untersagt. **Verboten ist insbesondere:**

- Die Verwendung in der Nähe von explosiven oder leicht entzündlichen Stoffen. Es besteht Brand- oder Explosionsgefahr.
- Die Verwendung im Freien. Es besteht die Gefahr, dass Regen und Schmutz das Gerät zerstören.
- Das Hineinstecken von Gegenständen in die Öffnungen des Gerätes. Es könnte überhitzen.
- Das selbstständige Umbauen oder Reparieren des Gerätes.

#### **Verboten ist zudem:**

- Das Saugen von:
  - Menschen, Tieren, Pflanzen, insbesondere Haaren, Fingern und anderen Körperteilen sowie am Körper befindlichen Kleidungsstücken. Sie könnten eingezogen werden und Verletzungen hervorrufen.
  - Wasser und anderen Flüssigkeiten, insbesondere feuchten Teppich-Reinigungsmitteln. Feuchtigkeit im Inneren kann zum Kurzschluss führen.
  - Tonerstaub (für Laserdrucker, Kopierer usw.). Es besteht Brand- und Explosionsgefahr.
  - glühender Asche, brennenden Zigaretten oder Streichhölzern. Es kann zum Brand kommen.
  - spitzen Gegenständen, wie Glassplittern, Nägeln etc. Dadurch kann das Gerät beschädigt werden.
  - Bauschutt, Gips, Zement, feinstem Bohrstaub, Schminke, Puder usw. Dadurch kann das Gerät beschädigt werden.

### 2.5 bei defektem Gerät

Betreiben Sie niemals ein defektes Gerät oder ein Gerät mit einem defekten Stromkabel. Wenn die Anschlussleitung dieses Gerätes beschädigt ist, muss sie durch den Hersteller oder seinen Kundendienst oder eine ähnlich qualifizierte Person ersetzt werden, um Gefährdungen zu vermeiden.

Geben Sie ein defektes Gerät zur Reparatur an einen Fachhändler oder den Royal Appliance-Kundendienst. Adresse ▷ Seite 48, „International Service“.

### 2.6 zur Entsorgung



Entsorgen Sie das Gerät entsprechend den in Ihrem Land geltenden Umweltschutzvorschriften. Elektrische Abfälle dürfen nicht zusammen mit Haushaltsabfällen entsorgt werden. Nutzen Sie stattdessen die örtlichen Sammelstellen zur Rückgabe von Altgeräten.

Die verwendeten Filter sind aus umweltverträglichen Materialien hergestellt. Sie können diese im Hausmüll entsorgen.

#### 3.1 Auspacken

**⚠ ACHTUNG:**

Transportieren/versenden Sie das Gerät grundsätzlich in der Originalverpackung, damit es keinen Schaden nimmt. Heben Sie dazu die Originalverpackung auf. Entsorgen Sie dagegen nicht mehr benötigtes Verpackungsmaterial ordnungsgemäß.

1. Packen Sie das Gerät und sein Zubehör aus.
2. Überprüfen Sie den Inhalt auf Unversehrtheit.

**HINWEIS:**

Sollten Sie einen Transportschaden bemerken, wenden Sie sich umgehend an Ihren Händler.

#### 3.2 Düse auswählen

**⚠ ACHTUNG:**

Unsere (Mini-) Turbobürste dient ausschließlich zum Saugen unempfindlicher Untergründe. Reinigen Sie niemals Böden oder Gegenstände mithilfe der (Mini-) Turbobürste, die Sie nicht bedenkenlos mit einer konventionellen Bürste reinigen würden. Reinigen Sie folglich niemals empfindliche oder gar polierte Bodenbeläge mithilfe der (Mini-) Turbobürste. Verzichten Sie ebenso darauf, Möbel, empfindliche Teppiche, Polster und Bezüge sowie jegliche Stoffe mit empfindlicher Textur mithilfe der (Mini-) Turbobürste zu reinigen. Sachschäden könnten die Folge sein. Sehen Sie im Zweifel davon ab, die (Mini-) Turbobürste einzusetzen. Beachten Sie in jedem Fall die Reinigungs- und Pflegehinweise der jeweiligen Hersteller.

1. Wählen Sie je nach zu saugendem Untergrund eine Düse aus:

■ Als **Zubehör** sind neben der Bodendüse (Abb. 2/1) die Fugendüse und die Möbelbürste im Lieferumfang enthalten.

- **Fugendüse (Abb. 2/2):**  
Benutzen Sie diese, um Staub aus schwer zugänglichen Stellen zu saugen.
- **Möbelbürste (Abb. 2/3):**  
Benutzen Sie diese, um Staub von Gegenständen zu saugen, die empfindliche Oberflächen haben.

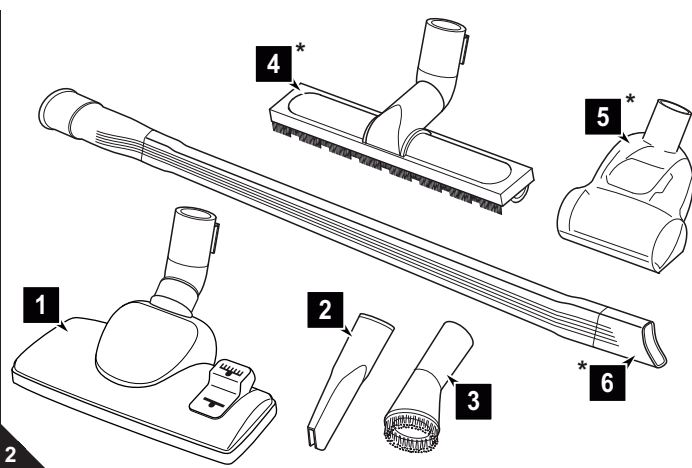
■ **Optional\*** (\*d. h. je nach Modell und Ausführung im Lieferumfang) erhältlich sind außerdem:

- **Parkettbürste (Abb. 2/4\*):**  
Diese ist mit langen Borsten ausgestattet und dient zum Absaugen besonders empfindlicher Oberflächen (z. B. Parkett, Laminat).
- **Mini-Turbobürste (Abb. 2/5\*):**  
Diese dient zum Saugen unempfindlicher Polster, Läufer, Fußmatten und dergleichen.
- **lange flexible Fugendüse (Abb. 2/6\*):**  
Benutzen Sie diese, um Staub aus entlegenen, schwer zugänglichen Stellen zu saugen.

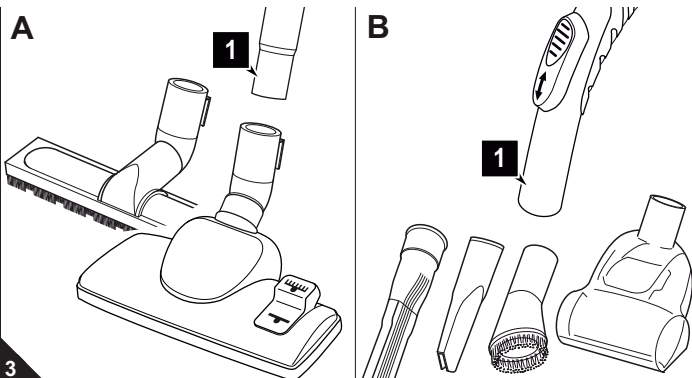
**HINWEIS:**

Wenn Sie die lange, flexible Fugendüse einsetzen, kann es unter Umständen dazu kommen, dass der Unterdruck im Staubsauger zu groß wird und deshalb das Sicherheitsventil im Staubsauger auslöst. Dies äußert sich z. B. durch einen Pfeifton (je nach Staubsaugermodell unterschiedlich) und deutlich verminderter Saugleistung. In diesem Fall müssen Sie, je nach Staubsaugermodell und Ausstattung, die Saugleistung verringern oder den Nebenluftregler öffnen, bis das Ventil nicht mehr auslöst.

2. Verstauen Sie nicht benötigte Düsen in deren Konsole (Abb. 1/6,14).



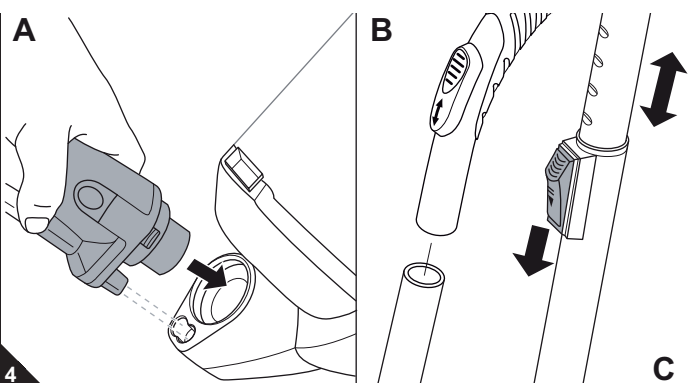
#### 3.3 Montieren



1. Stecken Sie die gewählte Düse auf das untere Ende des Teleskoprohrs (Abb. 3/A1) bzw. des Handgriffs (Abb. 3/B1).

**⚠ ACHTUNG:**

Stellen Sie vor dem Saugen sicher, dass die aufgesetzte Düse für den zu saugenden Untergrund geeignet ist. Beachten Sie die Empfehlungen des Belagherstellers.



2. Stecken Sie das Ende des Saugschlauchs wie abgebildet in die Aufnahmeöffnung (Abb. 4/A), bis die Verriegelung hör- und spürbar einrastet. Achten Sie darauf, dass die Führungsnasen dabei nach unten zeigen und in die dafür vorgesehene Öffnung eingreifen.

**Bei Verwendung des Teleskoprohrs:**

3. Stecken Sie den Handgriff in das obere Ende des Teleskoprohrs (Abb. 4/B).
4. Stellen Sie die Länge des Teleskoprohrs ein (Abb. 4/C). Drücken Sie dazu die Teleskoprohr-Arretierung nach unten. Ziehen Sie dann das Teleskoprohr auf die gewünschte Länge. Zum Verriegeln lassen Sie die Teleskoprohr-Arretierung beim Ziehen los. Sie hören ein deutliches Klicken.

### 4.1 Sicherheit beim Gebrauch

**⚠️ WARNUNG:**

Verletzungsgefahr! Prüfen Sie Gerät und Stromkabel vor jeder Benutzung. Ein beschädigtes Gerät darf nicht verwendet werden.

**⚠️ WARNUNG:**

Verletzungsgefahr! Achten Sie insbesondere beim Saugen von Treppen darauf, dass Sie sich stets oberhalb des Gerätes befinden.

**⚠️ ACHTUNG:**

Verwenden Sie den Bodenstaubsauger nur, wenn alle Filter intakt, trocken und korrekt eingesetzt sind. Stellen Sie sicher, daß keinerlei Gegenstände das Teleskoprohr, den Saugschlauch oder andere Öffnungen verstopfen.

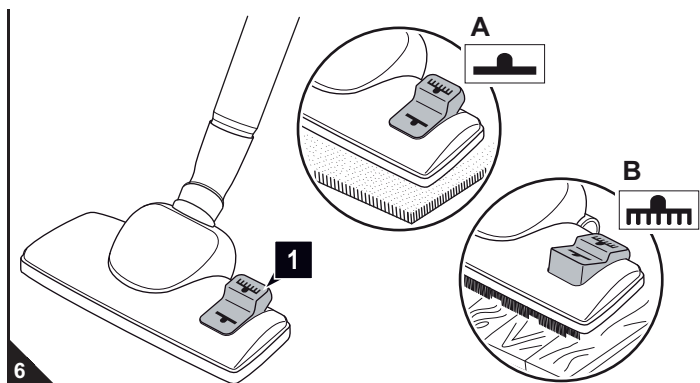
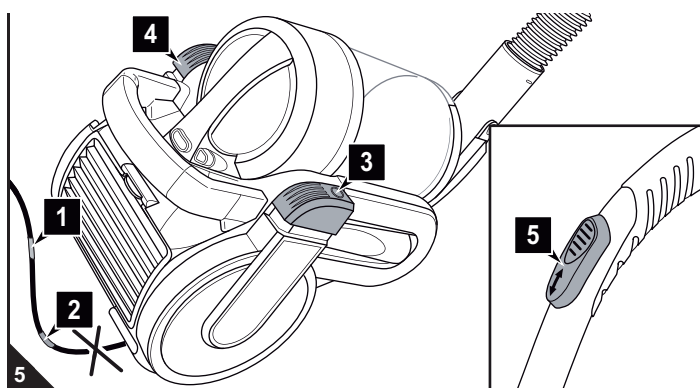
**HINWEIS:**

Der Bodenstaubsauger besitzt einen Überhitzungsschutz. Er schaltet sich bei Überhitzung (z. B. durch verstopfte Saugwege) automatisch ab. Ist dies der Fall:

- Schalten Sie den Bodenstaubsauger aus.
- Ziehen Sie den Stecker.
- Beseitigen Sie die Ursache der Überhitzung.
- Warten Sie ca. 45 Minuten.

Den abgekühlten Bodenstaubsauger können Sie wieder einschalten.

### 4.2 Staubsaugen



1. Ziehen Sie das Stromkabel am Stecker bis zur gelben Markierung (Abb. 5/1) heraus.

**⚠️ WARNUNG:**

Gefahr eines elektrischen Schlags! Falls die rote Markierung (Abb. 5/2) sichtbar ist, ziehen Sie das Stromkabel mithilfe der Kabelaufrolltaste (Abb. 5/3) wieder bis zur gelben Markierung (Abb. 5/1) ein. Andernfalls kann das Stromkabel beschädigt werden.

2. Stecken Sie den Stecker in eine Steckdose mit Schutzkontakt.
3. Schalten Sie den Bodenstaubsauger am Ein-/Aus-Schalter (Abb. 5/4) ein.

**HINWEIS:**

Mit dem Nebenluftregler (Abb. 5/5) können Sie die Saugleistung schnell reduzieren, z. B. um eingesaugte Gardinen wieder freizugeben.

4. Wenn Sie die Bodendüse einsetzen, stellen Sie den Umschalter „Teppich/Hartboden“ je nach Bodenbelag ein (Abb. 6/1):
  - Abb. 6/A: für lang- und kurzflorige Teppiche, Läufer
  - Abb. 6/B: für Hartböden wie Parkett, Fliesen, PVC usw.
5. Ziehen Sie den Bodenstaubsauger zum Saugen wie einen Schlitten hinter sich her.

**⚠️ WARNUNG:**

Wenn Sie den Arbeitsplatz verlassen, schalten Sie das Gerät aus und beachten Sie die Hinweise unter **▷ Kapitel 4.3, „Ausschalten“**. So vermeiden Sie Unfälle.

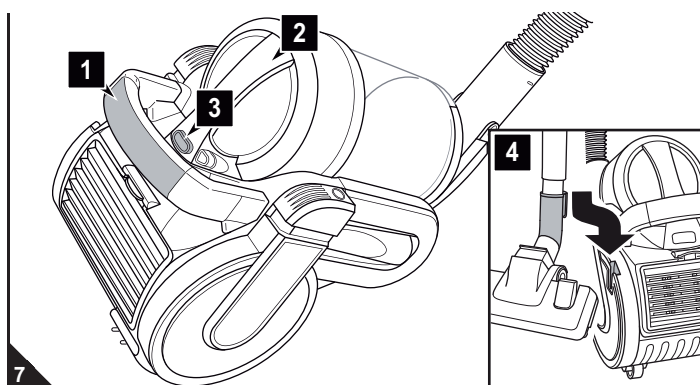
### 4.3 Ausschalten

**⚠️ WARNUNG:**

Verletzungsgefahr! Beim unkontrollierten Einziehen des Stromkabels kann dieses umherschlingern, zur Stolperfalle werden oder Gegenstände umreißen. Behalten Sie daher den Stecker in der Hand und führen Sie ihn beim Einziehen des Stromkabels mit.

1. Schalten Sie den Bodenstaubsauger am Ein-/Aus-Schalter (Abb. 5/4) aus und ziehen Sie den Stecker aus der Steckdose.
2. Behalten Sie den Stecker in der Hand.
3. Um das Stromkabel einzuziehen, drücken Sie die Kabelaufrolltaste (Abb. 5/3).

### 4.4 Transportieren und Aufbewahren



- Tragen Sie den Bodenstaubsauger zum Transport ausschließlich am Tragegriff (Abb. 7/1).

**⚠️ ACHTUNG:**

Tragen Sie das Gerät nicht am Griff des Staubbehälters (Abb. 7/2). Sie könnten versehentlich die Entriegelungstaste (Abb. 7/3) betätigen und der Sauger könnte herunterfallen.

- Zum Aufbewahren können Sie das Teleskoprohr am Staubsauger parken, indem Sie den Parkhaken der Bodendüse in die Parkhalterung einhängen (Abb. 7/4).
- Wenn Sie das Gerät längere Zeit lagern möchten, leeren Sie zuvor den Staubbehälter, **▷ Kapitel 5.1, „Staubbehälter leeren und reinigen“**.
- Bewahren Sie das Gerät in einem kühlen, trockenen Raum für Kinder unzugänglich auf.

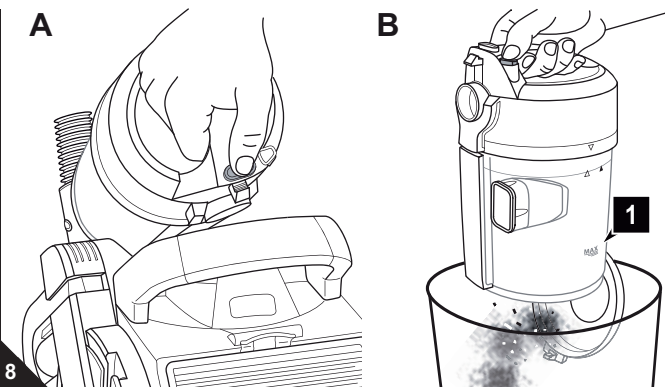
## 5.1 Staubbehälter leeren und reinigen

 **ACHTUNG:**

Bevor Sie den Staubbehälter leeren, schalten Sie das Gerät aus. So vermeiden Sie, dass Staub das Gerät beschädigt.

**HINWEIS:**

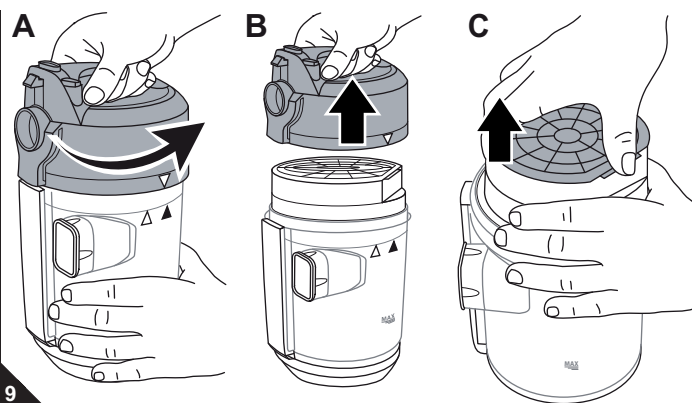
Den Inhalt des Staubbehälters können Sie im Hausmüll entsorgen, sofern er keine für den Hausmüll verbotenen Bestandteile enthält.



- Leeren Sie den Staubbehälter am besten nach jedem Saugvorgang.
- Leeren Sie den Staubbehälter jedoch spätestens:
  - wenn die „MAX“-Markierung (Abb. 8/B1) erreicht ist,
  - wenn die Reinigungsanzeige (Abb. 1/13, optional) leuchtet,
  - vor längerer Lagerung oder Weiterversand.

1. Schalten Sie das Gerät aus, [▷ Kapitel 4.3, „Ausschalten“](#).
2. Drücken Sie die Entriegelungstaste für den Staubbehälter (Abb. 8/A).
3. Nehmen Sie den Staubbehälter nach oben aus seiner Konsole.
4. Entleeren Sie den Staubbehälter, indem Sie ihn tief über einen Mülleimer halten und erst dann die Entriegelungstaste für die Bodenplatte drücken (Abb. 8/B).
5. Reinigen Sie bei dieser Gelegenheit sogleich die Zycloneinheit, [▷ Kapitel 5.2, „Zycloneinheit und Dual-Motorschutzfilter reinigen“](#). Anderenfalls lässt sich der Staubbehälter nicht reinigen.
6. Entfernen Sie Staubrückstände, die sich eventuell noch im Staubbehälter befinden, mithilfe eines trockenen Tuchs oder einer weichen Bürste, z. B. der mitgelieferten Möbelbürste.
7. Klappen Sie die Bodenplatte des Staubbehälters wieder an.

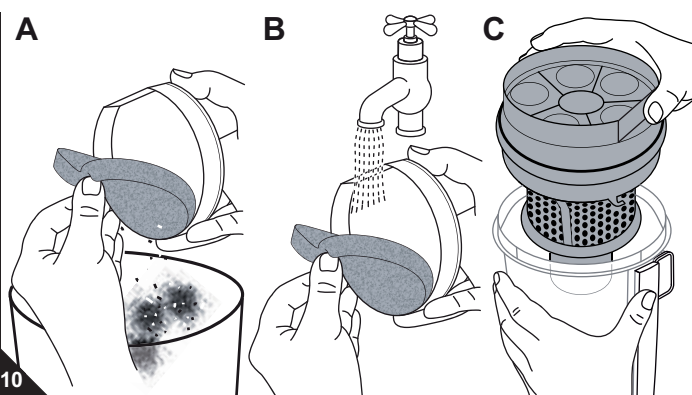
## 5.2 Zycloneinheit und Dual-Motorschutzfilter reinigen



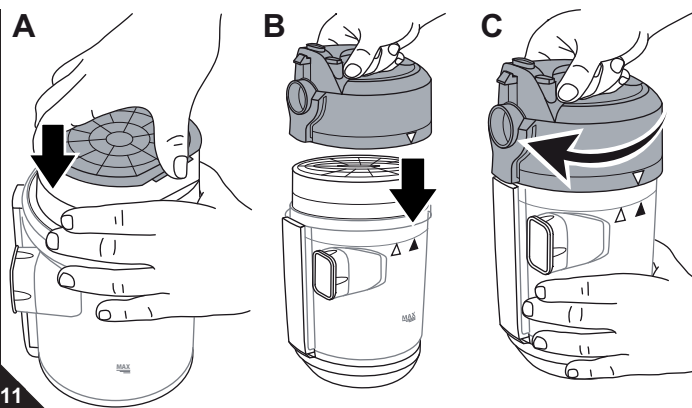
1. Schalten Sie das Gerät aus, [▷ Kapitel 4.3, „Ausschalten“](#).
2. Entnehmen und leeren Sie den Staubbehälter, [▷ Kapitel 5.1, „Staubbehälter leeren und reinigen“](#).
3. Entriegeln Sie den Deckel des Staubbehälters durch Drehen. Die Markierung am Deckel wandert von  $\triangle$  nach  $\blacktriangle$  (Abb. 9/A).
4. Nehmen Sie den Deckel ab (Abb. 9/B).
5. Entnehmen Sie den Dual-Motorschutzfilter an den beiden dafür vorgesehenen Zungen aus der Zycloneinheit (Abb. 9/C).
6. Halten Sie den Dual-Motorschutzfilter tief über einen Mülleimer.
7. Trennen Sie erst jetzt die beiden Filterelemente voneinander (Abb. 10/A).
8. Klopfen Sie beide Filterelemente mit leichten Schlägen über einem Mülleimer aus. Beseitigen Sie größere Verschmutzungen von Hand.
9. Sollten die Filterelemente nach der Trockenreinigung immer noch verschmutzt sein, spülen Sie diese von Hand gründlich aus (Abb. 10/B), bis jegliche Verschmutzungen beseitigt sind.

 **ACHTUNG:**

Die Filterelemente sind waschbar, jedoch weder spülmaschinen- noch waschmaschinentauglich. Verwenden Sie außerdem zur Reinigung keine Reinigungsmittel oder Bürsten mit harten Borsten. Lassen Sie die Filterelemente nach deren Reinigung ca. 24 Stunden bei Raumtemperatur trocknen. Setzen Sie sie erst wieder ein, wenn sie vollkommen trocken sind.

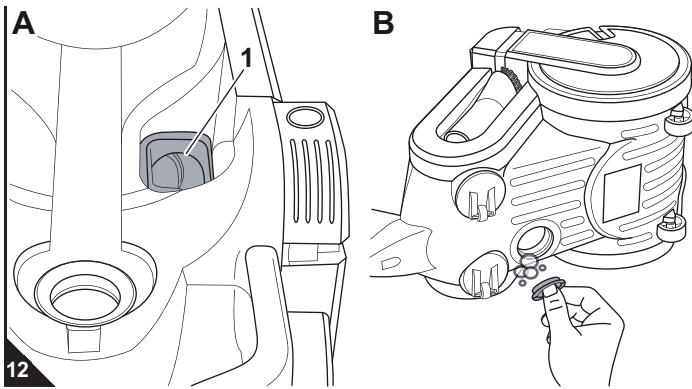


10. Sollte eines der Filterelemente beschädigt oder zu stark verschmutzt sein, ersetzen Sie es durch ein neues (Bestellinformationen [▷ Kapitel 5.5, „Ersatzteile und Zubehör“](#)).
11. Setzen den neuen/gereinigten und vollkommen trockenen Schaumstoff-Motorschutzfilter wieder in seinen Filterhalter.
12. Nehmen Sie nun die Zycloneinheit aus dem Staubbehälter (Abb. 10/C).
13. Entfernen Sie Staubrückstände, die an der Zycloneinheit anhaften, mithilfe eines trockenen Tuchs oder einer weichen Bürste, z. B. der mitgelieferten Möbelbürste.
14. Setzen Sie den frisch bestückten Dual-Motorschutzfilter zurück in die gereinigte Zycloneinheit.
15. Setzen Sie die Zycloneinheit wieder in den Staubbehälter (Abb. 11/A). Sollte sich die Zycloneinheit dabei nicht direkt in den Staubbehälter versenken lassen, drehen Sie sie ein wenig, bis sie von allein in den Staubbehälter sinkt.
16. Setzen Sie den Deckel so auf, dass die Markierung am Deckel über dem  $\blacktriangle$  steht (Abb. 11/B, C).
17. Verriegeln Sie den Deckel durch Drehen in Richtung  $\triangle$  (Abb. 11/C).
18. Bevor Sie den Staubbehälter wieder in seine Konsole setzen, kontrollieren Sie die Reinigungsklappe auf Rückstände im Saugkanal, [▷ Kapitel 5.3, „Reinigungsklappe reinigen“](#).



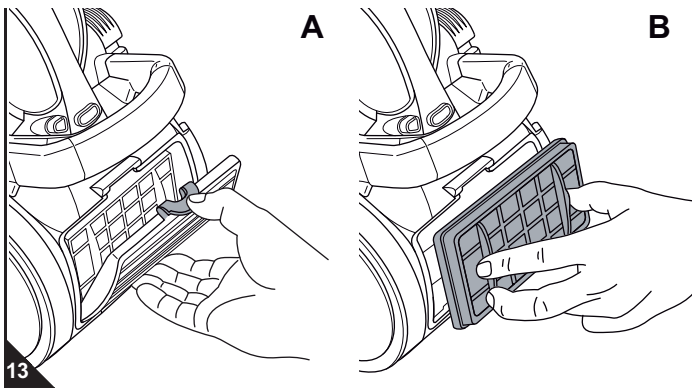


### 5.3 Reinigungsklappe reinigen



1. Schalten Sie das Gerät aus, > Kapitel 4.3, „Ausschalten“.
2. Entnehmen Sie den Staubbehälter, > Kapitel 5.1, „Staubbehälter leeren und reinigen“.
3. Falls im Saugkanal (Abb. 12/A1) Schmutz zu sehen ist, legen Sie das Gerät auf die Seite.
4. Öffnen Sie die Reinigungsklappe, indem Sie sie abdrehen (Abb. 12/B). Der Schmutz fällt durch die Öffnung auf den Boden. Helfen Sie ggf. von Hand etwas nach.
5. Entsorgen Sie den Schmutz in einen Mülleimer.
6. Verschließen Sie den gereinigten Saugkanal nun wieder durch Aufsetzen und Festdrehen der Reinigungsklappe.
7. Falls noch nicht geschehen, drücken Sie den Staubbehälter kräftig zurück in seine Konsole. Prüfen Sie ihn auf festen Sitz.

### 5.4 Hygiene-Ausblasfilter reinigen



1. Schalten Sie das Gerät aus, > Kapitel 4.3, „Ausschalten“.
2. Drücken Sie die Entriegelung der Ausblasfilter-Abdeckung nach unten (Abb. 13/A) und klappen Sie die Ausblasfilter-Abdeckung ab.
3. Entnehmen Sie den Ausblasfilter (Abb. 13/B).
4. Klopfen Sie den Ausblasfilter zur Grobreinigung über einem Mülleimer aus. Beseitigen Sie gröbere Verschmutzungen von Hand.
5. Entfernen Sie Staubrückstände mithilfe einer weichen Bürste, z. B. der mitgelieferten Möbelbürste.
6. Falls der Filter beschädigt oder verformt sein sollte, ersetzen Sie ihn (Bestellinformationen > Kapitel 5.5, „Ersatzteile und Zubehör“).
7. Setzen Sie den neuen/gereinigten Ausblasfilter zurück in seine Konsole.
8. Setzen Sie die Ausblasfilter-Abdeckung zuerst unten ein und klappen Sie sie dann oben an.

### 5.5 Ersatzteile und Zubehör

**⚠ ACHTUNG:**

Verwenden Sie nur Originalersatzteile aus dem Lieferumfang oder solche, die Sie durch Nachbestellung erworben haben.

- Ersatzteilbestellung per Telefon: **01805 15 85 08\***  
\*0,14 €/Minute aus dem deutschen Festnetz (deutscher Mobilfunkhöchstpreis 0,42 €/Minute)
- Ersatzteilbestellung per E-Mail: **Ersatzteleshop@dirdevil.de**
- Per Fax oder per Post: > Seite 48, „International Service“
- Weitere Informationen: > **www.dirdevil.de**

Folgende Zubehör- und Ersatzteile können Sie nachbestellen:

Artikel-Nr.	Beschreibung		
5050001	1 Dual-Motorschutzfilter (2-teilig, bestehend aus Schaumstofffilterelement (Abb. 1/19) und Filterhalter (Abb. 1/20))		
5050002	1 Hygiene-Ausblasfilter		
5050003	1 Reinigungsklappe	Artikel-Nr.	Beschreibung
M203	1 Parkettbürste	M219	1 Mini-Turbobürste
M209	1 Turbobürste	M232	1 flexible Fugendüse

### 5.6 Bevor Sie das Gerät einsenden

**⚠ WARNUNG:**

Verletzungsgefahr! Verwenden Sie niemals ein defektes Gerät! Bevor Sie auf Problemsuche gehen, schalten Sie das Gerät aus und ziehen Sie den Stecker aus der Steckdose, > Kapitel 4.3, „Ausschalten“.

Bevor Sie Ihren zuständigen Royal-Vertragshändler, Royal-Servicepartner oder Ihren Fachmarkt kontaktieren oder das Gerät gar einsenden, überprüfen Sie anhand der folgenden Tabelle, ob Sie das Problem selbst beseitigen können.

Problem	Lösung
Gerät lässt sich nicht einschalten.	Steckdose führt keinen Strom. Testen Sie den Bodenstaubsauger an einer anderen Steckdose, bei der Sie sicher sind, dass diese Strom führt.
	Stromkabel ist beschädigt. Lassen Sie das Stromkabel durch den Royal Appliance-Kundendienst ersetzen, Adresse > Seite 48, „International Service“.
Gerät hört plötzlich auf zu saugen.	Überhitzungsschutz hat angesprochen (möglicherweise aufgrund verstopfter Saugwege o. Ä.). Schalten Sie das Gerät aus und ziehen Sie den Stecker aus der Steckdose. Beseitigen Sie die Ursache der Überhitzung (z. B. Teleskoprohr und Saugschlauch demontieren und Verstopfung entfernen). Warten Sie ca. 45 Minuten. Das abgekühlte Gerät können Sie wieder einschalten.

Problem	Lösung
Reinigungsanzeige (Abb. 1/13, optional) leuchtet.	Staubbehälter ist überfüllt. Leeren/Reinigen Sie den Staubbehälter, > Kapitel 5.1, „Staubbehälter leeren und reinigen“ und > Kapitel 5.3, „Reinigungsklappe reinigen“.
Saugergebnis ist trotz einwandfreier Funktion nicht zufriedenstellend.	Nebenluftregler (Abb. 1/24) ist geöffnet. Schließen Sie den Nebenluftregler (Abb. 1/24).
	Aufgesteckte Düse ist nicht angemessen. Wechseln Sie die Düse, > Kapitel 3.2, „Düse auswählen“.
	Stellung des Umschalters „Teppich/Hartboden“ (Abb. 1/28) ist nicht angemessen. Passen Sie die Stellung des Umschalters „Teppich/Hartboden“ (Abb. 1/28) an den Beleg an, > Kapitel 4.2, „Staubsaugen“, Schritt 4.
	Staubbehälter ist überfüllt. Leeren/Reinigen Sie den Staubbehälter, > Kapitel 5.1, „Staubbehälter leeren und reinigen“.
	Filter sind verschmutzt. Reinigen Sie den entsprechenden Filter, > Kapitel 5.2, „Zykloneinheit und Dual-Motorschutzfilter reinigen“ bzw. > Kapitel 5.4, „Hygiene-Ausblasfilter reinigen“.
	Düse, Teleskoprohr oder Saugschlauch sind verstopft. Entfernen Sie die Verstopfung. Benutzen Sie dazu falls erforderlich einen langen Holzstab (z. B. einen Besenstiel).

## Thank you!

Thanks for your purchase of the Infinity Excell Pro and your confidence in us.

## Overview of the scope of delivery (fig. 1)

- 1 On/Off switch
- 2 Carrying-handle
- 3 Hygienic exhaust filter
- 4 Exhaust filter cover
- 5 Cable retraction button
- 6 Crevice nozzle
- 7 Dust container
- 8 Right release button for suction hose (left button hidden from view)
- 9 Dust container handle
- 10 Power cord with plug
- 11 Parking bracket
- 12 Particle trap
- 13\* Cleaning indicator (hidden from view, optional\*)
- 14 Furniture brush
- 15 Left release button for suction hose (right button hidden from view)
- 16 Suction hose
- 17 Dust container with "MAX" marking
- 18 Cyclone unit
- 19 Foam plastic element of the motor protection filter
- 20 Filter holder of the dual motor protection filter
- 21 Dust container cover with fitting markings
- 22 Release button for the dust container
- 23 Release button for the bottom plate
- 24 Bypass vent
- 25 Telescopic tube
- 26 Telescopic tube stop catch
- 27 Parking hook (hidden from view)
- 28 "Carpet/hard floor" selector (exemplary illustration)
- 29 Floor nozzle (exemplary illustration)
- 30\* Mini turbo brush (optional\*)
- 31\* Parquet brush (optional\*)
- 32\* Long flexible crevice nozzle (optional\*)

\* depending on model and scope of delivery

## List of contents

<b>1 Overview of your Infinity Excell Pro</b> .....	<b>10</b>
Conditions of warranty .....	10
In case of a warranty claim .....	10
<b>2 Safety notices</b> .....	<b>11</b>
2.1 Re: Operating Manual .....	11
2.2 Re: Certain groups of persons .....	11
2.3 Re: Power supply .....	11
2.4 Re: Appropriate Use .....	11
2.5 To use the appliance if it is defective .....	11
2.6 Re: Disposal .....	11
<b>3 Before use</b> .....	<b>12</b>
3.1 Unpacking .....	12
3.2 Selecting the proper nozzle .....	12
3.3 Assembly .....	12
<b>4 Operation</b> .....	<b>13</b>
4.1 Operational safety .....	13
4.2 Vacuum cleaning .....	13
4.3 Switching off .....	13
4.4 Transport and storage .....	13
<b>5 Maintenance</b> .....	<b>14</b>
5.1 Emptying and cleaning the dust container .....	14
5.2 Cleaning the cyclone unit and the dual motor protection filter .....	14
5.3 Cleaning the particle trap .....	15
5.4 Cleaning the hygienic exhaust filter .....	15
5.5 Spare parts and accessories .....	15
5.6 Before you send in the appliance .....	15

## Technical data

Type of appliance	: bagless multicyclone cylinder vacuum cleaner
Model	: <b>Infinity Excell Pro</b> M5052 (-0/-1.../-8/-9)
Voltage	: 220-240V ~, 50/60 Hz
Power	: 1800 W nom. - 2300 W max.
Dust container capacity	: approx. 1.5 litres
Power cord length	: approx. 5 m
Weight	: approx. 5.8 kg



Technical and design specifications may be changed in the course of continuous product improvement. © Royal Appliance International GmbH

## Conditions of warranty

**We grant the legally prescribed warranty of 24 months from the date of purchase for the appliance distributed by us.**

Within this period we will either repair or replace the appliance or accessory (damages to accessories do not automatically cause a replacement of the complete appliance) all defects due to manufacturing or materials at no cost.

Damages due to inappropriate use (operation on wrong voltage or type of current, connecting to unsuitable power supplies, breakage, etc.) are exempt from warranty, as are normal wear and minor defects that only negligibly influence the appliance's serviceability.

Intrusions by unauthorised parties and the use of spare parts not supplied by Royal Appliance International GmbH invalidate the warranty. Consumable parts are not included in the warranty and are therefore at the customer's expense!

The warranty is only valid if the date of purchase has been acknowledged by the dealer's stamp and signature on the warranty card or if a copy of the invoice or sales slip is included with the sent-in appliance. Warranty work does not extend the warranty period nor does it constitute a claim for a new warranty!

## In case of a warranty claim

Send us the appliance with its dust container empty and a short description of the defect in printed letters.

Head your accompanying letter with the notice "warranty claim". Send it to the following address, including the warranty card or a copy of the invoice or purchase slip:



▷ page 48, „International Service“.

### 2.1 Re: Operating Manual

■ Read this operating manual completely before working with the appliance. Keep the operating manual for reference. Include the operating manual if you pass the appliance on to someone else.

**Violations of the operating instructions can lead to severe injuries as well as damages to the appliance.**

We take no responsibility for damages due to violations of these operating instructions.

■ Always observe the notices marked as follows to avoid accidents and damages to the appliance.

**⚠ WARNING:**  
Warning concerning health hazards describing possible risks of injury.

**⚠ ATTENTION:**  
Warning concerning possible dangers to the appliance or other objects.

**NOTE:**  
Highlights tips and information for you.

### 2.2 Re: Certain groups of persons

■ This appliance can be used by children aged from 8 years and above and persons with reduced physical, sensory or mental capabilities or lack of experience and knowledge if they have been given supervision or instruction concerning use of the appliance in a safe way and understand the hazards involved. Children shall not play with the appliance. Cleaning and user maintenance shall not be made by children without supervision. Children must not be allowed to stand or sit on the appliance.

■ For reasons of safety we strongly recommend that even children aged from 8 years and above do not operate the device as they definitely cannot understand all specific dangers arising from it. Keep the appliance out of reach of people of these groups.

■ Packing material must not be used to play with. There is danger of suffocation.

### 2.3 Re: Power supply

The appliance runs on electricity -- that means there is a general risk of electric shock. So please especially observe the following:

- Never touch the plug with wet hands.
- Always pull directly at the plug if you want to disconnect the appliance from the mains. Never pull on the cable as this could damage it.
- Never carry the appliance by its power cord. It could be damaged.
- Take care that the power cord is not bent, pinched, rolled over or gets in contact with heat sources. Also take care that it does not become a stumbling-hazard.

■ Never immerse the appliance in water or other liquids. Keep it away from rain and moisture.

■ Before connecting to the power supply, make sure that the voltage stated on the type plate matches the voltage of your plug socket. Only use sockets with a ground/safety contact.

■ If possible, avoid using extension cords. If you must use an extension cord, use only safety-certified, water-protected single extension cords (no-multi-socket distributors) designed for the power consumption of the appliance.

■ Always check the power cord for possible damages before using the appliance.

### 2.4 Re: Appropriate Use

The cylinder vacuum cleaner is intended for home use only. It is not suitable for commercial use.

Use the cylinder vacuum cleaner only for cleaning dry, normally soiled floors. With the furniture brush attached, you may also use the appliance for vacuuming furniture surfaces. With the bypass vent (Fig. 1/24) completely open and the necessary caution, you may even use the appliance to vacuum-clean drapes.

Any other use is considered inappropriate and is prohibited. **It is especially forbidden:**

- To use the appliance near explosive or easily flammable substances. There is danger of fire or explosion.
- To use the appliance outdoors. There is danger of rain and dirt destroying the appliance.
- To stick objects into the appliance's openings. It could overheat.
- To modify or repair the appliance on your own.

**It is also forbidden:**

- To vacuum-clean:
  - parts of persons, animals, plants, especially hair, fingers and other parts of the body as well as pieces of clothing worn on the body. They could be sucked in and cause injuries.
  - water and other fluids, especially damp carpet cleaning agents. Moisture inside the appliance can cause a short-circuit.
  - toner dust (for laser printers, copying machines, etc.). There is danger of fire or explosion.
  - hot ash, burning cigarettes or matches. This could cause a fire.
  - pointed objects, such as glass shards, nails, etc. They can damage the appliance.
  - rubble, plaster, cement, fine drilling-dust, makeup, etc. These might damage the appliance.

### 2.5 To use the appliance if it is defective

Never use a defective appliance or operate an appliance with a defective power cord. If the power cord of this appliance is damaged it must be replaced by the manufacturers, their authorised service representative or a similarly qualified person to avoid danger.

Refer a defective appliance to an authorised dealer or the Royal Appliance customer service for repair. Address ▷page 48, „International Service“.

### 2.6 Re: Disposal



Dispose of the appliance in compliance with the environmental protection laws of your country. Electrical waste may not be disposed of together with domestic waste. Use local old-appliance collection points instead.

The filters used are made from environment-friendly materials. You may dispose of them in your household waste.

#### 3.1 Unpacking

##### ⚠ ATTENTION:

Always transport or ship the appliance in its original packaging to avoid damage. Keep the packaging for such an event. However, dispose of no longer needed packaging material properly.

1. Unpack the appliance and all its accessories.
2. Check that the contents are intact

##### NOTE:

Immediately contact your dealer if you have found damage resulting from transport.

#### 3.2 Selecting the proper nozzle

##### ⚠ ATTENTION:

Our (mini) turbo brush can only be used to vacuum surfaces that are **not sensitive**. Do not clean any floors or objects with the (mini) turbo brush that you would not clean without a second thought with a conventional brush. Therefore, do not clean sensitive or polished floor surfaces with the (mini) turbo brush. Nor should you clean furniture, sensitive carpets, upholstery, covers, or any material with a sensitive texture with the (mini) turbo brush. Otherwise material damage might occur. If in doubt, refrain from using the (mini) turbo brush. In every instance observe the instructions for care and cleaning of the respective manufacturer.

1. Select the nozzle according to the surface to be cleaned:

■ The crevice nozzle and the furniture brush are included as **accessories** in the scope of delivery besides the floor nozzle (Fig. 2/1).

- **Crevice nozzle (Fig. 2/2):**

Use this to vacuum dust from hard to reach places.

- **Furniture brush (Fig. 2/3):**

Use this to remove dust from objects with delicate surfaces (e.g. cupboards and tables).

■ **Optionally available\*** (\*i.e. included in the scope of delivery depending on model and features) are also:

- **Parquet brush (Fig. 2/4\*):**

Its long bristles make it especially suitable for cleaning delicate surfaces (e.g. parquet and laminate floors).

- **Mini turbo brush (Fig. 2/5\*):**

This is used to vacuum *non-sensitive* upholstery, runners, mats, and the like.

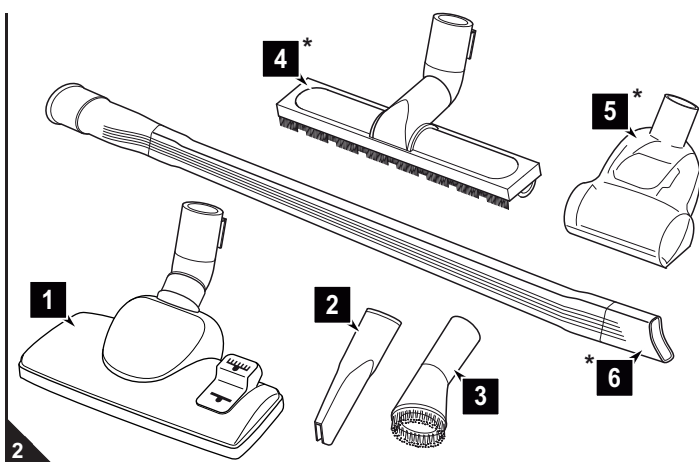
- **Long flexible crevice nozzle (Fig. 2/6\*):**

Use this to vacuum dust from distant, hard-to-reach places.

##### NOTE:

When you use the long, flexible crevice nozzle, under certain circumstances the pressure inside the vacuum cleaner might drop too far thus triggering the safety valve. The signal for this is e.g. a whistling noise (depending on the vacuum cleaner model) and greatly reduced suction performance. In this case, depending on the vacuum cleaner model and equipment, you have to reduce the suction power or open the bypass vent until the valve no longer triggers.

2. Store nozzles not in use in their holder (Fig. 1/6, 14).



#### 3.3 Assembly

1. Attach the selected nozzle to the bottom end of the telescopic tube (Fig. 3/A1) or of the handle (Fig. 3/B1).

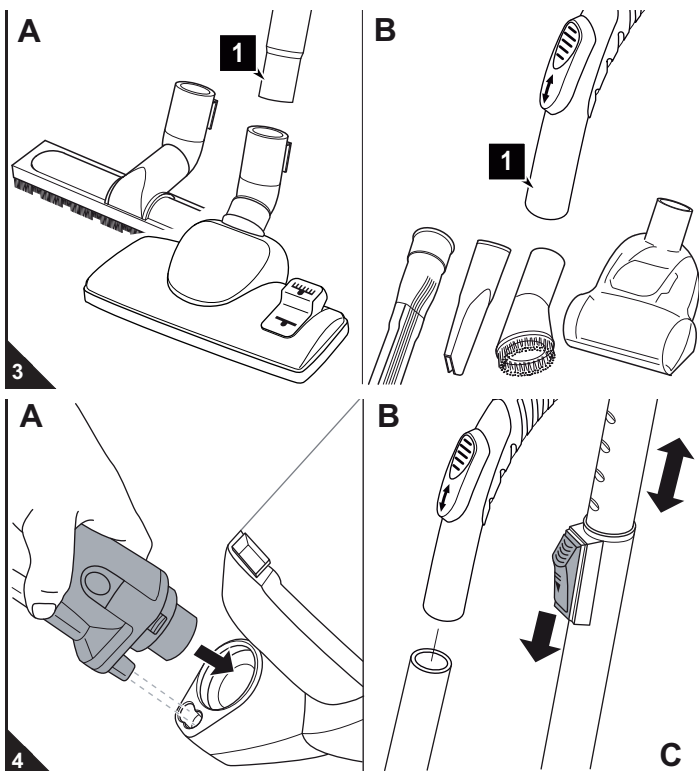
##### ⚠ ATTENTION:

Before vacuuming, make sure that the fitted nozzle suits the surface to be cleaned. Also observe the flooring manufacturer's recommendations.

2. Insert the end of the suction hose into the intake opening (Fig. 4/A) of the vacuum cleaner until you hear and feel it locking into place. Make sure that the guiding-tabs show downwards and slide into the corresponding openings.

##### If using the telescopic tube:

3. Insert the handle into the upper end of the telescopic tube (Fig. 4/B).
4. Adjust the length of the telescopic tube (Fig. 4/C). Press down the release latch on the tube to do this. Then extend the telescopic tube to the desired length. Let go of the release catch while pulling until it locks in place. You will hear a distinct click.



## 4.1 Operational safety

**⚠ WARNING:**  
Danger of injury! Check appliance and power cord before each use. A damaged appliance must never be used.

**⚠ WARNING:**  
Danger of injury! Especially when vacuum-cleaning stairs make sure that you always stand on a higher level than the appliance.

**⚠ ATTENTION:**  
Only use the cylinder vacuum cleaner with all filters intact, in dry condition and correctly fitted. Make sure that no objects obstruct the telescopic tube, the suction hose or other openings.

**NOTE:**  
Your cylinder vacuum cleaner is equipped with a safety switch to prevent overheating. It will switch off automatically if overheated (e.g. due to clogged suction channels).

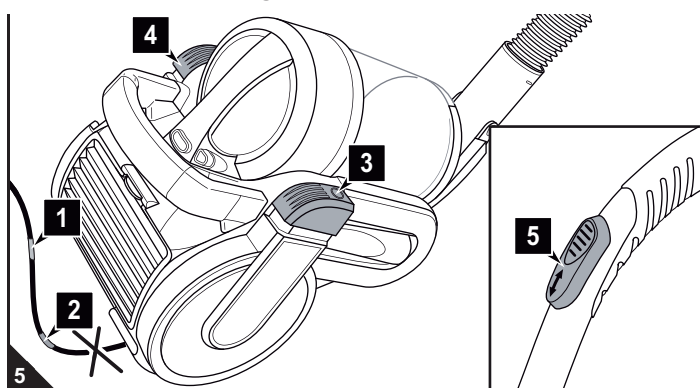
If this happens:

- Switch off the vacuum cleaner.
- Pull the plug from the power socket.
- Remove the cause of the overheating.
- Wait for about 45 minutes.

After it has cooled off, you may switch on the vacuum cleaner again.

GB

## 4.2 Vacuum cleaning

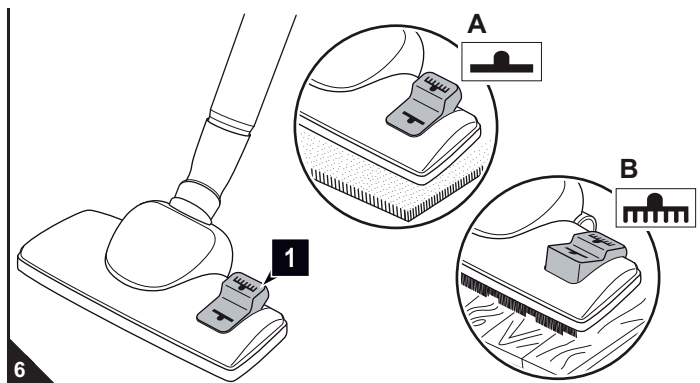


1. Pull out the cord by the plug up to the yellow mark (Fig. 5/1).

**⚠ WARNING:**  
Danger of electric shock! If the red marking (Fig. 5/2) shows, press the cord retracting button (Fig. 5/3) to pull in the cord up to the yellow mark (Fig. 5/1) again. Otherwise, the power cord may be damaged.

2. Insert the mains plug into a socket with ground/safety contact.
3. Switch on the cylinder vacuum cleaner with the on/off switch (Fig. 5/4).

**NOTE:**  
With the bypass vent (Fig. 5/5) you can quickly reduce the suction power if less power is needed, e.g. to release curtains accidentally sucked in.



4. If using the floor nozzle, set the "carpet/hard floor" selector according to the type of floor to be cleaned (Fig. 6/1):
  - Fig. 6/A: for deep- and short-pile carpets, runners
  - Fig. 6/B: for hard floors such as laminate, tiles, PVC etc.
5. When working with the vacuum cleaner, pull if after you like a sleigh.

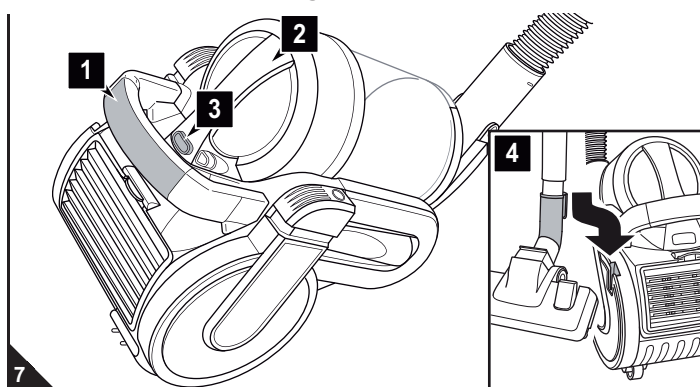
**⚠ WARNING:**  
When leaving your working-area, switch off the appliance and mind the notices at [chapter 4.3, „Switching off“](#). This will help avoid accidents.

## 4.3 Switching off

**⚠ WARNING:**  
Danger of injury! During uncontrolled retraction the power cord can whip around, become an obstacle or overthrow objects. Therefore keep the plug in your hand and guide it during retraction of the power cord.

1. Switch off the cylinder vacuum cleaner with the on/off switch (Fig. 5/4) and pull the plug from the mains socket.
2. Keep the plug in your hand.
3. To retract the power cord, push the cord retracting button (Fig. 5/3).

## 4.4 Transport and storage



- Only carry the vacuum cleaner by its carrying-handle (Fig. 7/1).

**⚠ ATTENTION:**  
Do not carry the appliance by the handle of the dust container (Fig. 7/2). You might accidentally push the release button (Fig. 7/3), causing the vacuum cleaner to drop.

- For storage you can park the telescopic tube by inserting the parking-hook of the floor nozzle into the parking-bracket (Fig. 7/4).
- If you want to store the appliance for a longer period of time, empty the dust container, [chapter 5.1, „Emptying and cleaning the dust container“](#).
- Store the appliance in a cool, dry place, out of reach of children.

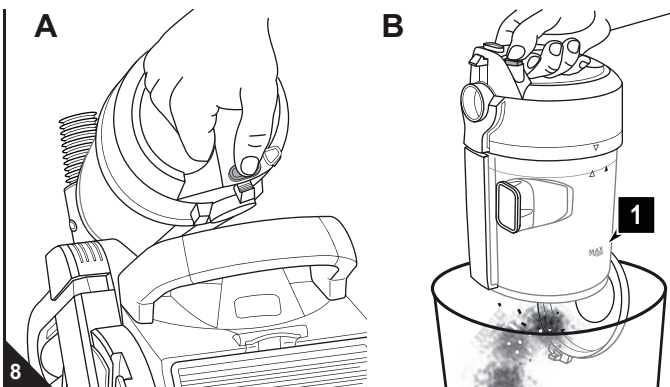
## 5.1 Emptying and cleaning the dust container

### ⚠ ATTENTION:

Switch off the appliance before emptying the dust container. This will prevent dust from damaging the appliance.

### NOTE:

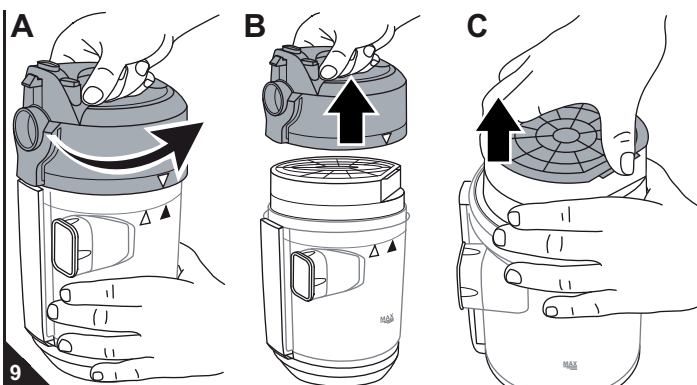
You can dispose of the contents of the dust container with your regular domestic waste as long as it does not contain any substances not permitted in domestic waste.



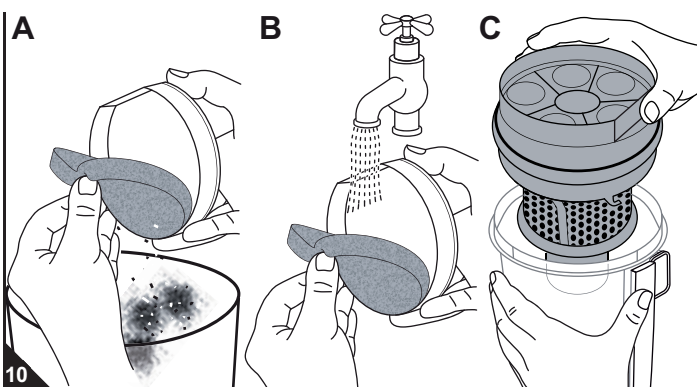
- It is best to empty the dust container after each vacuuming session.
- But empty the dust container at latest when:
  - when the "MAX" marking (Fig. 8/B1) has been reached,
  - when the cleaning indicator (Fig. 1/13, optional) lights up,
  - before prolonged storage or re-shipment.

1. Switch off the appliance, ▷ *chapter 4.3, „Switching off“*
2. Push the release button for the dust container (Fig. 8/A).
3. Remove the dust container by pulling it upwards out of its receptacle.
4. Empty the dust container by holding it low over a dustbin and only then press the release button for the bottom plate (Fig. 8/B).
5. Also clean the cyclone unit on this occasion. ▷ *chapter 5.2, „Cleaning the cyclone unit and the dual motor protection filter“*. Otherwise, the dust container cannot be cleaned.
6. Remove any residual dust from the dust container using a dry cloth or a soft brush, e. g. the supplied furniture brush.
7. Close the dust compartment bottom plate.

## 5.2 Cleaning the cyclone unit and the dual motor protection filter



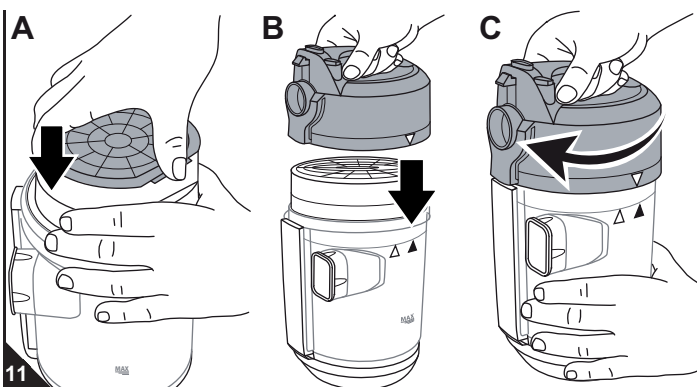
1. Switch off the appliance, ▷ *chapter 4.3, „Switching off“*
2. Remove and empty the dust container, ▷ *chapter 5.1, „Emptying and cleaning the dust container“*.
3. Release the dust compartment cover by twisting it. The marking on the cover moves from  $\triangle$  to  $\blacktriangle$  (Fig. 9/A).
4. Take off the cover (Fig. 9/B).
5. Take the dual motor protection filter out of the cyclone unit by pulling it by the two tabs provided for this (Fig. 9/C).
6. Hold the dual motor protection filter low over a dustbin.
7. Only now separate the two filter elements from each other (Fig. 10/A).
8. Beat the dirt from the filter elements by tapping them lightly over a dustbin. Remove larger agglomerations of dirt by hand.
9. If the filter elements are still dirty after this procedure, thoroughly rinse them by hand in running water (Fig. 10/B) until all dirt is gone.



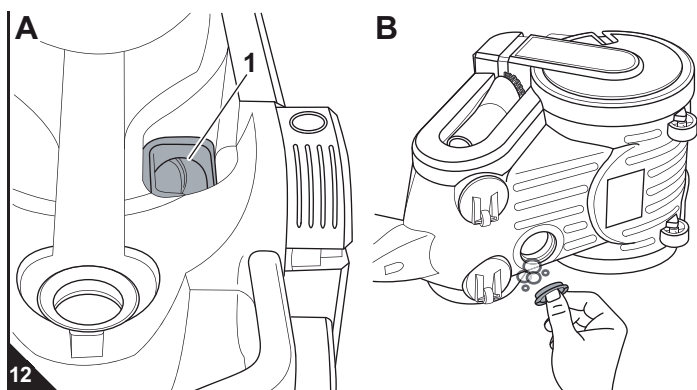
### ⚠ ATTENTION:

The filter elements are washable, but may not be cleaned in dishwashers or washing-machines. Also, do not use detergents or brushes with hard bristles to clean the filters. Let the filters dry for approx 24 hours at room temperature after cleaning. Only put them back into the appliance when they are completely dry.

10. If a filter element is damaged or too dirty, replace it with a new one (ordering information ▷ *chapter 5.5, „Spare parts and accessories“*).
11. Put the new / cleaned and completely dry foam plastic motor protection filter back into its holder.
12. Now remove the cyclone unit from the dust container (Fig. 10/C).
13. Remove any residual dust clinging to the cyclone unit using a dry cloth or a soft brush, e.g. the supplied furniture brush.
14. Put the dual motor protection filter with the refitted filter elements into the cleaned cyclone unit.
15. Put the cyclone unit back into the dust container (Fig. 11/A). If the cyclone unit does not sink readily into the dust container, twist it a bit until it sinks by itself.
16. Fit the cover so that the marking on its top is above the  $\blacktriangle$  (Fig. 11/B, C).
17. Fix the cover by twisting it in the  $\triangle$  direction (Fig. 11/C).
18. Before putting the dust container back into its receptacle, check the particle trap for residues in the suction channel, ▷ *chapter 5.3, „Cleaning the particle trap“*.

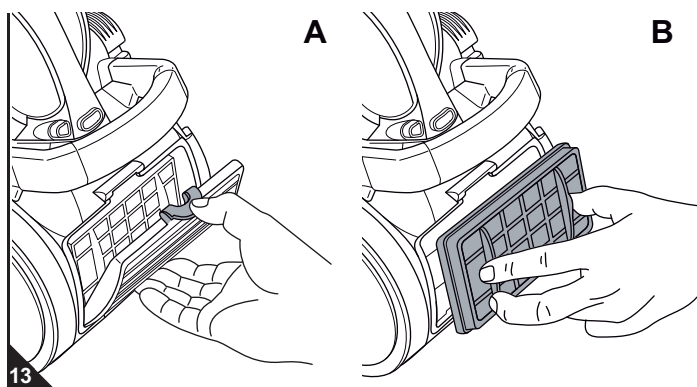


### 5.3 Cleaning the particle trap



1. Switch off the appliance, ▷ *chapter 4.3, „Switching off“*
2. Remove the dust container ▷ *chapter 5.1, „Emptying and cleaning the dust container“.*
3. If dirt is visible in the suction channel (Fig. 12/A1), lay the appliance on its side.
4. Open the particle trap by twisting it off (Fig. 12/B). The dirt will fall out of the opening. If necessary, help a bit by hand.
5. Empty the dirt into a dustbin.
6. Close the cleaned suction channel by refitting and fastening the particle trap.
7. If you haven't done this by now, firmly push the dust container back into its receptacle. Check that it is securely fitted..

### 5.4 Cleaning the hygienic exhaust filter



1. Switch off the appliance, ▷ *chapter 4.3, „Switching off“*
2. Push the release catch of the exhaust filter cover down (Fig. 13/A) and fold down the exhaust filter cover.
3. Remove the exhaust filter (Fig. 13/B).
4. Tap the exhaust filter over a dustbin for a rough cleaning. Remove larger agglomerations of dirt by hand.
5. Remove residual dust with a soft brush, e.g. the supplied furniture brush.
6. If the filter is damaged or deformed, replace it. (ordering information ▷ *chapter 5.5, „Spare parts and accessories“*).
7. Place the clean/new exhaust filter back into its fitting.
8. Attach the exhaust filter cover at the bottom side first and then fold it upwards.

### 5.5 Spare parts and accessories

**⚠ ATTENTION:**  
Only use original spare parts from the scope of delivery or those that you have acquired by reordering.

- Ordering address: ▷ *page 48, „International Service“.*
- Further information: ▷ [www.dirtdevil.de](http://www.dirtdevil.de)
- The following accessories and spare parts can be reordered:

Item number	Description
5050001	1 Dual motor protection filter (2 pieces: foam plastic filter element (Fig. 1/19) and filter holder (Fig. 1/20))
5050002	1 hygienic exhaust filter
5050003	1 particle trap
M203	1 parquet brush
M209	1 turbo brush

Item number	Description
M219	1 mini turbo brush
M232	1 long crevice nozzle

### 5.6 Before you send in the appliance

**⚠ WARNING:**  
Danger of injury! Never use a defective appliance! Always switch off the appliance and disconnect it from the mains before starting troubleshooting ▷ *chapter 4.3, „Switching off“.*

Before contacting your authorised Royal dealer, Royal service partner or appliance market or sending in the appliance, first follow the procedure in the following table to check if you can solve the problem yourself.

Problem	Solution
The appliance will not start	The socket does not carry current. Test the vacuum cleaner at another socket which you are sure carries current. Power cord is damaged. Have the power cord replaced by Royal Appliance Customer Service, address, ▷ <i>page 48, „International Service“.</i>
The vacuum cleaner stops suddenly.	The overheating protection has tripped (possibly due to blocked suction channels, filters, or similar). Switch the appliance off and pull the plug out of the socket. Remove the cause of overheating (e. g. by disassembling telescopic tube and suction hose and removing the obstacle and/or cleaning filters). Wait for about 45 minutes. After the appliance has cooled off, you may switch it on again.

Problem	Solution
Cleaning indicator (Fig. 1/13, optional) lights up.	The dust container is full. Empty / clean the dust container, ▷ <i>chapter 5.1, „Emptying and cleaning the dust container“</i> and ▷ <i>chapter 5.3, „Cleaning the particle trap“</i>
The cleaning results are unsatisfactory in spite of the appliance working correctly.	The bypass vent (Fig. 1/24) is open. Close the bypass vent (Fig. 1/24). The attached nozzle is unsuitable. Change the nozzle ▷ <i>chapter 3.2, „Selecting the proper nozzle“</i> The position of the "carpet/hard floor" selector (Fig. 1/28) is unsuitable. Set the "carpet/hard floor" selector (Fig. 1/28) to the correct position for the type of floor, ▷ <i>chapter 4.2, „Vacuum cleaning“, step 4.</i>
	The dust container is full. Empty / clean the dust container ▷ <i>chapter 5.1, „Emptying and cleaning the dust container“.</i>
	The filter is dirty. Change/clean the respective filter ▷ <i>chapter 5.2, „Cleaning the cyclone unit and the dual motor protection filter“</i> or ▷ <i>chapter 5.4, „Cleaning the hygienic exhaust filter“.</i>
	Nozzle, telescopic tube or suction hose are blocked. Remove the obstacle. If necessary, use a long wooden stick (e.g. a broomstick) to do this.

## Merci beaucoup !

Nous vous remercions de l'achat de cet appareil Infinity Excell Pro et de votre confiance.

## Ensemble du matériel fourni à la livraison (ill. 1)

- 1 Interrupteur marche-arrêt
- 2 Poignée de transport
- 3 Filtre hygiénique de sortie d'air
- 4 Couvercle du filtre de sortie d'air
- 5 Bouton de l'enrouleur
- 6 Suceur long
- 7 Bac à poussière
- 8 Touche droite de déverrouillage du tuyau d'aspiration (celle de gauche est masquée)
- 9 Poignée du bac à poussière
- 10 Cordon d'alimentation avec fiche
- 11 Encoche pour position d'immobilisation
- 12 Trappe de nettoyage
- 13\* Indication de nettoyage (masqué, en option\*)
- 14 Brosse à meubles
- 15 Touche gauche de déverrouillage du tuyau d'aspiration (celle de droite est masquée)
- 16 Tuyau flexible d'aspiration
- 17 Bac à poussière avec indication MAX
- 18 Unité cyclone
- 19 Élément en mousse du filtre Dual de protection du moteur
- 20 Porte-filtre du filtre Dual de protection du moteur
- 21 Couvercle du bac à poussière avec marquage de mise en place
- 22 Bouton de déverrouillage du bac à poussière
- 23 Touche de déverrouillage de la plaque de fond
- 24 Variateur mécanique de puissance
- 25 Tube télescopique
- 26 Arrêt du tube télescopique
- 27 Crochet d'immobilisation (masqué)
- 28 Commutateur « Tapis / sols durs » (illustration d'exemple)
- 29 Suceur universel (illustration d'exemple)
- 30\* Mini-turbobrosse (en option\*)
- 31\* Brosse pour parquets (en option\*)
- 32\* Suceur long allongé et flexible (en option\*)

\* suivant le modèle et le type de matériel fourni à la livraison

## Sommaire

<b>1 Aperçu de votre Infinity Excell Pro</b>	<b>16</b>
Conditions de garantie	16
En cas de recours à la garantie	16
<b>2 Consignes de sécurité</b>	<b>17</b>
2.1 relatives à ce mode d'emploi	17
2.2 par rapport à certains groupes de personnes	17
2.3 remarques par rapport à l'alimentation électrique	17
2.4 par rapport aux conditions d'utilisation	17
2.5 en cas de défectuosité de l'appareil	17
2.6 Élimination de l'appareil	17
<b>3 Avant utilisation</b>	<b>18</b>
3.1 Déballage	18
3.2 Sélection des suceurs et brosses	18
3.3 Montage	18
<b>4 Utilisation de l'appareil</b>	<b>19</b>
4.1 Sécurité lors de l'utilisation de l'appareil	19
4.2 Utilisation de l'aspirateur	19
4.3 Arrêt de l'appareil	19
4.4 Transport et rangement	19
<b>5 Maintenance</b>	<b>19</b>
5.1 Videz le bac à poussière et nettoyez-le	20
5.2 Nettoyage du filtre Dual de protection du moteur et de l'unité cyclone	20
5.3 Nettoyage de la trappe de nettoyage	21
5.4 Nettoyage du filtre hygiénique de sortie d'air	21
5.5 Pièces de rechange et accessoires	21
5.6 Avant de procéder à l'envoi de l'appareil	21

## Caractéristiques techniques

Type d'appareil	: Aspirateur-traîneau multicyclone sans sac
Modèle	: <b>Infinity Excell Pro</b> M5052 (-0/-1.../-8/-9)
Tension	: 220-240V ~, 50/60 Hz
Puissance	: 1800 W nom. - 2300 W max.
Volume du bac à poussière	: env. 1,5 litres
Longueur du cordon	: env. 5 m
Poids	: env. 5,8 kg



Toutes les modifications d'ordre technique ou conceptuel liées à l'évolution du produit sont réservées. © Royal Appliance International GmbH

## Conditions de garantie

**Selon les dispositions légales en la matière, nous assurons une garantie de 24 mois sur votre appareil à compter de la date d'achat.**

Pendant la garantie, nous nous réservons le droit de réparer ou de remplacer gratuitement l'appareil ou un accessoire (les accessoires endommagés n'impliquent pas forcément le remplacement de l'appareil) afin de remédier à tout défaut lié au matériel ou à la fabrication.

Tout dommage résultant d'une utilisation non conforme (emploi d'une tension ou d'un courant erroné, branchement à une prise non adaptée ou emploi de l'appareil lorsqu'il est abîmé) est exclu de la garantie, de même que l'usure et les défauts liés à l'usage normal de l'appareil qui n'influencent pas le bon fonctionnement de celui-ci.

Dans le cas de l'intervention d'une personne ou d'un service non habilité, ou en cas d'utilisation de pièces détachées ne provenant pas de Royal Appliance, les droits de garantie deviennent caducs. Les pièces sujettes à usure sont exclues de la garantie et leur remplacement est payant !

La garantie s'applique uniquement lorsque la date d'achat, complétée par le tampon du revendeur et par sa signature, figurent sur le bon de garantie et que celui-ci ou une copie de la facture d'achat ont été joints à l'appareil qui a été envoyé. Les prestations de garantie n'impliquent en aucune façon le prolongement de la durée de garantie ou un droit à une nouvelle garantie !

## En cas de recours à la garantie

Expédiez l'appareil en ayant pris soin de vider le bac à poussière et en indiquant brièvement et en majuscule les causes de l'anomalie.

Mentionnez "Zur Garantie" ("Appareil sous garantie") sur l'étiquette d'envoi. N'oubliez pas d'y joindre le bon de garantie ou une copie de la facture d'achat et envoyez le tout à l'adresse suivante :



▷ Page 48, „International Service“



### 2.1 relatives à ce mode d'emploi

■ Veuillez lire attentivement et intégralement ce mode d'emploi avant de vous servir de l'appareil. Conservez précieusement ce mode d'emploi. Remettez toujours le mode d'emploi à toute personne se servant de l'appareil.

**Le non respect de ce mode d'emploi peut entraîner des blessures graves ou des dommages irréparables à l'appareil.**

Nous déclinons toute responsabilité pour des dommages résultant du non respect de ce mode d'emploi.

■ Respectez impérativement les consignes mentionnées ci-dessous afin d'éviter tout accident ou dommage à l'appareil.

#### **AVERTISSEMENT:**

Nous attirons votre attention sur les dangers pouvant mettre en péril votre santé et vous informons sur les éventuels risques de blessures.

#### **ATTENTION:**

Nous vous rendons attentifs aux risques éventuels pour l'appareil ou pour tout autre objet.

#### **REMARQUE:**

Nous vous fournissons des conseils et des informations.

### 2.2 par rapport à certains groupes de personnes

■ Ces appareils peuvent être utilisés par des enfants d'au moins 8 ans et par des personnes se caractérisant par des capacités physiques, sensorielles ou mentales réduites ou disposant de peu d'expérience et/ou de connaissances. Elles doivent cependant avoir été rendues attentives à une utilisation sûre de cet appareil et des dangers qu'impliquent son utilisation. Les enfants ne doivent pas jouer avec cet appareil. Le nettoyage de l'appareil et les tâches de maintenance pouvant être effectuées par l'utilisateur de l'appareil ne doivent pas être exécutées par des enfants si ceux-ci ne sont pas sous surveillance. Les enfants ne doivent en particulier ne pas se mettre debout ou s'asseoir sur l'appareil.

■ Pour des raisons de sécurité, le fabricant conseille instamment de ne pas laisser les enfants, indépendamment de leur âge, manipuler l'appareil. Les enfants, indépendamment de leur âge, ne peuvent définitivement pas percevoir ou comprendre les dangers qui résultent de l'emploi de cet appareil. Rangez l'appareil hors de portée des personnes répondant à ces critères.

■ Ne jouez pas avec le matériel d'emballage : il existe un risque d'asphyxie.

### 2.3 remarques par rapport à l'alimentation électrique

L'appareil est alimenté par du courant électrique, ce qui implique par principe un risque d'électrocution. Respectez par conséquent les points ci-dessous :

- Ne touchez jamais la prise avec des mains mouillées.
- Pour débrancher l'appareil, tirez toujours sur la fiche. Ne tirez jamais sur le câble, car il pourrait être endommagé.
- Ne saisissez jamais l'appareil par le cordon d'alimentation. Il pourrait s'abîmer.
- Assurez-vous que le cordon d'alimentation n'est pas plié, coincé, écrasé ou encore en contact direct avec une source de chaleur. Il ne doit pas non plus risquer de faire trébucher les gens.

■ Ne plongez jamais l'appareil dans de l'eau ou tout autre liquide, conservez-le à l'abri de la pluie et de l'eau.

■ Assurez-vous, avant le branchement au réseau d'alimentation, que la tension électrique indiquée sur la plaque signalétique correspond à celle de la prise. N'utilisez que des prises avec contact de protection.

■ Évitez autant que possible d'utiliser une rallonge électrique. Si une rallonge est vraiment indispensable, utilisez seulement une seule rallonge certifiée GS simples (pas de prises multiples) à l'épreuve des projections d'eau et qui soit conçue pour la puissance absorbée par l'appareil.

■ Contrôlez si le cordon d'alimentation est endommagé avant de vous servir de l'appareil.

### 2.4 par rapport aux conditions d'utilisation

Cet aspirateur-traîneau doit seulement être utilisé dans un cadre domestique. Toute utilisation à titre professionnel est strictement interdite.

Cet aspirateur-traîneau doit uniquement servir à nettoyer des sols secs et d'un degré de saleté normal. Lorsque vous avez monté la brosse à meubles, vous pouvez également utiliser l'appareil pour nettoyer les meubles. En ouvrant complètement le variateur mécanique de puissance (Ill. 1/24) en en faisant de preuve de prudence, vous pouvez même nettoyer des rideaux avec cet appareil.

Toute autre utilisation est considérée comme non conforme et est interdite.

**Cette interdiction concerne en particulier :**

- L'utilisation à proximité de matières explosives ou facilement inflammables, car il y a un risque d'incendie et d'explosion.
- L'utilisation à l'extérieur. La pluie et la saleté peuvent occasionner des dommages irréparables à l'appareil.
- En cas d'introduction d'objets dans les ouvertures de l'appareil, ce dernier pourrait surchauffer.
- Toute ouverture, modification ou réparation de l'appareil.

**Cette interdiction s'applique en outre à :**

- L'aspiration :
  - directe sur des être humains, des animaux, des plantes de même qu'une aspiration des cheveux, des doigts, d'autres parties du corps ainsi que des habits portés par des personnes. Ces derniers peuvent être aspirés et entraîner des blessures.
  - d'eau ou d'un autre liquide, en particulier les produits de nettoyage humides pour tapis. Toute humidité à l'intérieur de l'appareil peut entraîner un court-circuit.
  - de poussière de toner (par ex. pour des imprimantes laser, des copieurs, etc.). Il y a un risque d'incendie et d'explosion.
  - de cendres incandescentes, cigarettes ou allumettes non éteintes. Il y a un risque d'incendie.
  - d'objets pointus tels que des éclats de verre, des clous, etc. L'appareil pourrait être endommagé.
  - de plâtre, ciment, décombres de chantiers, poussière de perçage, produits de maquillage, poudre, etc. L'appareil pourrait être endommagé.

### 2.5 en cas de défectuosité de l'appareil

N'utilisez jamais un appareil défectueux ou ayant un cordon d'alimentation abîmé. Si le cordon de raccordement au secteur de cet appareil est endommagé, faites-le remplacer par le fabricant, son service après-vente ou toute personne ayant des compétences similaires, ceci afin d'éviter tout danger.

Amenez l'appareil à réparer dans un magasin spécialisé ou au service après-vente Royal Appliance. Adresse ▷ Page 48, „International Service“.

### 2.6 Élimination de l'appareil



Éliminez l'appareil en tenant compte des réglementations nationales en vigueur en matière de protection de l'environnement. Les déchets électriques ne doivent pas être jetés avec les déchets domestiques.

Utilisez donc les emplacements locaux servant à la restitution d'appareils usagés. Les filtres utilisés sont composés de matériaux ne nuisant pas à l'environnement. Les filtres peuvent donc être jetés avec les déchets ménagers.

#### 3.1 Déballage

##### ⚠ ATTENTION:

Transportez et expédiez l'appareil uniquement dans son emballage d'origine afin d'éviter tout dommage. Conservez à cet effet soigneusement l'emballage d'origine. Jetez en revanche les emballages dont vous n'avez plus besoin en tenant compte des réglementations en vigueur.

1. Déballiez l'appareil et ses accessoires.
2. Vérifier si le contenu est bien complet.

##### REMARQUE:

Si vous constatez des défauts ou des dommages dus au transport, contactez immédiatement votre revendeur.

#### 3.2 Sélection des suceurs et brosses

##### ⚠ ATTENTION:

Notre (mini)-turbobrosse sert exclusivement au nettoyage de revêtements de sols *peu sensibles*. Ne nettoyez jamais avec la (mini)-turbobrosse des revêtements de sols ou des objets que vous hésiteriez à nettoyer avec une brosse conventionnelle. Ne nettoyez par conséquent jamais des revêtements de sols sensibles ou même polis avec la (mini)-turbobrosse. Renoncez pour la même raison à nettoyer avec la (mini)-turbobrosse des meubles, des tapis délicats, des objets rembourrés, des housses ou tout type de textile avec une structure sensible. Ceux-ci pourraient être endommagés. N'utilisez pas la (mini)-turbobrosse en cas de doutes. Veuillez dans tous les cas observer les consignes de nettoyage et d'entretien de chaque fabricant.

1. Choisissez le suceur ou la brosse en fonction du type de sol :

■ **En plus** du suceur long ainsi que de la brosse à meubles, il y a un suceur de sol (III. 2/1) fourni à la livraison.

- **Suceur long (III. 2/2)** : Utilisez-le pour aspirer la poussière aux endroits difficilement accessibles.
- **Brosse pour meubles (III. 2/3)** : Utilisez celle-ci pour aspirer des surfaces fragiles (comme par ex. les armoires et les tables).

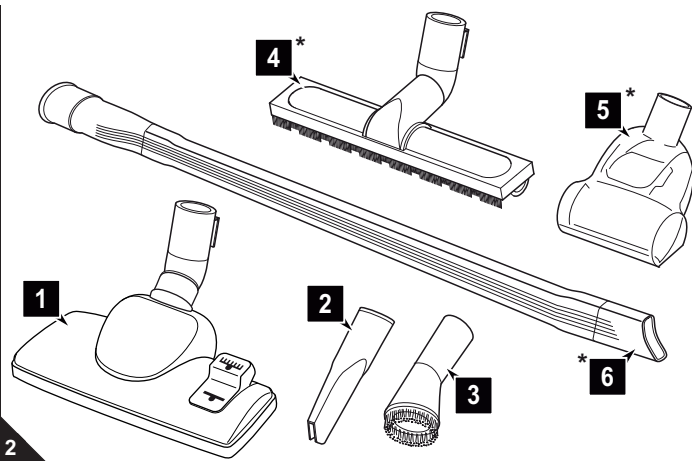
■ **En option\*** (\*soit en fonction du modèle et du type d'appareil fourni à la livraison) il y a de plus :

- **Brosse pour parquets (III. 2/4\*)** : Elle est équipée de longs poils et convient parfaitement aux surfaces fragiles (comme par ex. les parquets ou les sols stratifiés).
- **Mini-turbobrosse (III. 2/5\*)** : sert au nettoyage de revêtements de sols *peu sensibles* comme des objets rembourrés, des tapis d'escaliers, des moquettes ou des revêtements similaires.
- **Suceur long allongé et flexible (III. 2/6\*)** : Utilisez-le pour aspirer la poussière aux endroits difficilement accessibles.

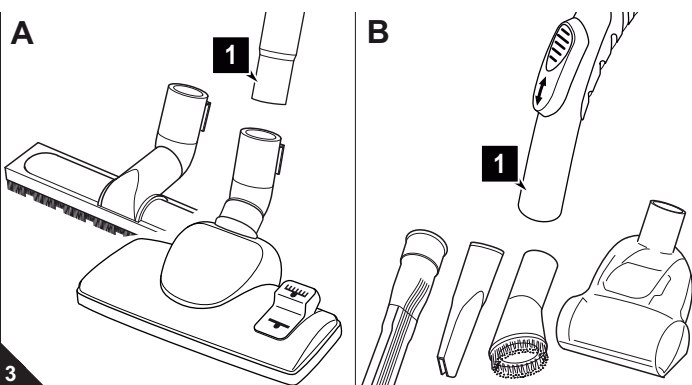
##### REMARQUE:

Lorsque vous utilisez le suceur long et flexible, il peut arriver que la sous-pression dans l'aspirateur devienne trop forte et que la soupape de sécurité de l'aspirateur se déclenche. Cela se remarque par exemple par l'émission d'un sifflement (peut varier selon le modèle d'aspirateur) et une puissance d'aspiration nettement réduite. Vous devez dans ce cas, en fonction du modèle d'aspirateur et de son équipement, réduire la puissance d'aspiration ou ouvrir le variateur mécanique de puissance jusqu'à ce que la soupape ne se déclenche pas.

2. Placez les suceurs ou brosses non utilisés dans leurs consoles (III. 1/6, 14).



#### 3.3 Montage



1. Emboîtez le suceur ou la brosse souhaité sur l'extrémité inférieure du tube télescopique (III. 3/A1), respectivement sur la poignée (III. 3/B1).

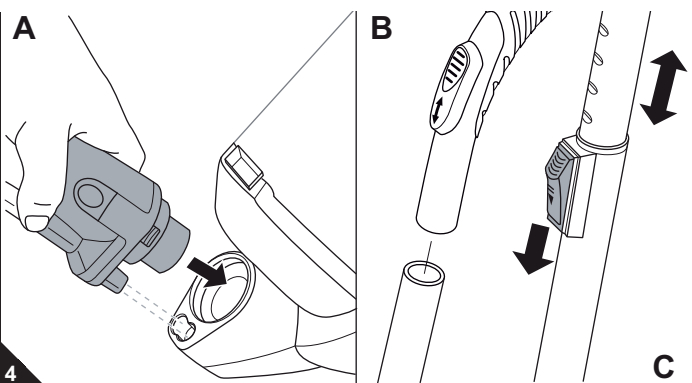
##### ⚠ ATTENTION:

Avant de commencer à aspirer, assurez-vous que le suceur ou la brosse mis en place correspondent bien au type de sol. Respectez les recommandations des fabricants des revêtements de sols.

2. Emboîtez l'extrémité du flexible d'aspiration dans l'ouverture selon l'illustration (III. 4/A) jusqu'à nettement entendre et percevoir un "clic" de verrouillage. Prenez garde à ce que les becs de guidage pointent pour cela vers le bas et s'insèrent dans l'ouverture prévue à cet effet.

##### Lors de l'utilisation du tube télescopique :

3. Emboîtez la poignée dans l'extrémité supérieure du tube télescopique (III. 4/B).
4. Réglez la longueur du tube télescopique (III. 4/C). Pour ce faire, appuyez vers le bas sur l'arrêt du tube télescopique. Tirez ensuite le tube télescopique jusqu'à atteindre la longueur souhaitée. Pour procéder au verrouillage, relâchez l'arrêt du tube télescopique pendant que vous le tirez. Vous entendez alors clairement un "clic".



### 4.1 Sécurité lors de l'utilisation de l'appareil

**⚠ AVERTISSEMENT:**

Risque de blessures ! Vérifiez l'appareil et le cordon d'alimentation avant chaque utilisation. N'utilisez jamais un appareil qui est endommagé.

**⚠ AVERTISSEMENT:**

Risque de blessures ! Lors d'un nettoyage dans des escaliers, prenez garde à ce que vous vous trouviez toujours au-dessus de l'appareil.

**⚠ ATTENTION:**

N'utilisez l'aspirateur que lorsque tous les filtres sont en parfait état, secs et bien insérés. Assurez-vous qu'aucun objet n'obstrue le tube télescopique, le tuyau d'aspiration ou d'autres ouvertures.

**REMARQUE:**

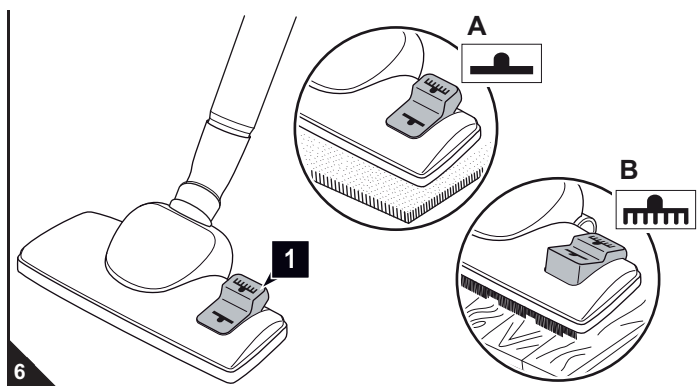
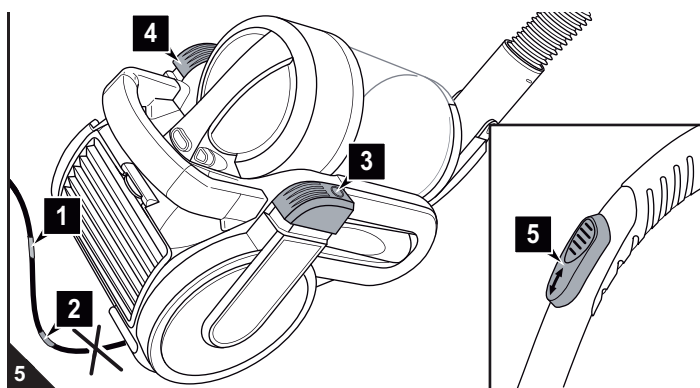
L'aspirateur est équipé d'une protection anti-surchauffe. En cas de surchauffe, il se déclenche automatiquement (par exemple si les canaux d'aspiration sont bouchés).

Si cela se produit :

- Arrêtez l'aspirateur.
- Retirez la fiche du cordon d'alimentation.
- Recherchez la cause de la surchauffe.
- Attendez environ 45 minutes.

Une fois l'aspirateur refroidi, vous pouvez le remettre en marche.

### 4.2 Utilisation de l'aspirateur



1. Tirez le cordon d'alimentation au niveau de la prise jusqu'à voir la marque jaune (Ill. 5/1).

**⚠ AVERTISSEMENT:**

Risques d'électrocution ! Si la marque rouge est visible (Ill. 5/2) rentrez à nouveau le cordon d'alimentation au moyen du bouton d'enroulement (Ill. 5/3) jusqu'à ce que la marque (Ill. 5/1) apparaisse à nouveau. Vous risquez sinon d'endommager le cordon d'alimentation.

2. Branchez la fiche dans une prise de courant munie d'un contact de protection.
3. Appuyez sur le bouton marche-arrêt (Ill. 5/4) afin de mettre l'aspirateur en marche.

**REMARQUE:**

En vous servant du variateur mécanique de puissance (Ill. 5/5), vous pouvez réduire rapidement la puissance d'aspiration, par exemple pour relâcher les rideaux que vous avez aspirés.

4. Lorsque vous utilisez le suceur universel, basculez le commutateur (moquettes/sols lisses) (Ill. 6/1) suivant le type de sols à nettoyer :
  - Ill. 6/A : pour moquettes et tapis à poils longs et courts, tapis d'escalier
  - Ill. 6/B : pour des sols durs comme le parquet, le carrelage, le lino, etc.
5. Pour passer l'aspirateur, tirez-le derrière vous comme un traîneau.

**⚠ AVERTISSEMENT:**

Si vous quittez l'emplacement où vous vous servez de l'aspirateur, éteignez l'appareil et respectez les consignes énoncées sous > Chapitre 4.3, „Arrêt de l'appareil“. Vous éviterez ainsi des accidents.

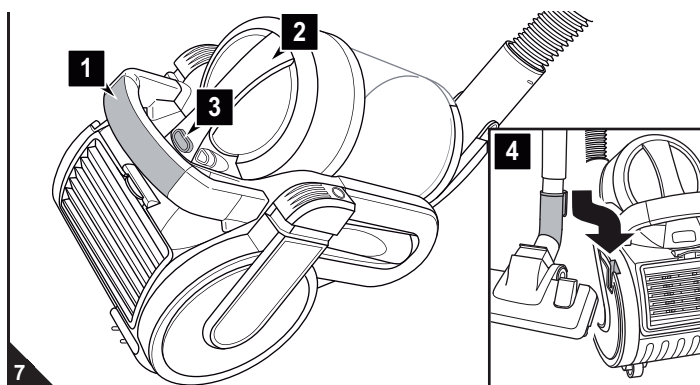
### 4.3 Arrêt de l'appareil

**⚠ AVERTISSEMENT:**

Risque de blessures ! En enroulant trop rapidement le cordon d'alimentation, celui-ci peut onduler, faire trébucher des personnes ou arracher des objets. Gardez donc la fiche en main et accompagnez le cordon lors de son enroulement.

1. Éteignez l'aspirateur au moyen du bouton marche-arrêt (Ill. 5/4), puis débranchez-le.
2. Gardez la fiche en main.
3. Appuyez sur le bouton de l'enrouleur (Ill. 5/3) pour enrouler le cordon d'alimentation.

### 4.4 Transport et rangement



- Lors du transport de l'aspirateur, ne le saisissez que par la poignée servant à cet effet (Ill. 7/1).

**⚠ ATTENTION:**

Ne portez pas l'appareil par la poignée du bac à poussière (Ill. 7/2). Vous pourriez par mégarde actionner le bouton de déverrouillage (Ill. 7/3) et l'aspirateur pourrait chuter sur le sol.

- Lors du rangement de l'appareil, vous pouvez placer le tube télescopique contre l'aspirateur en plaçant le crochet d'immobilisation du suceur de sol dans l'encoche correspondante (Ill. 7/4).
- Si vous rangez l'appareil pour une période prolongée, videz préalablement le bac à poussière, > Chapitre 5.1, „Videz le bac à poussière et nettoyez-le“.
- Rangez l'appareil dans un endroit frais et sec, hors de portée des enfants.

FR

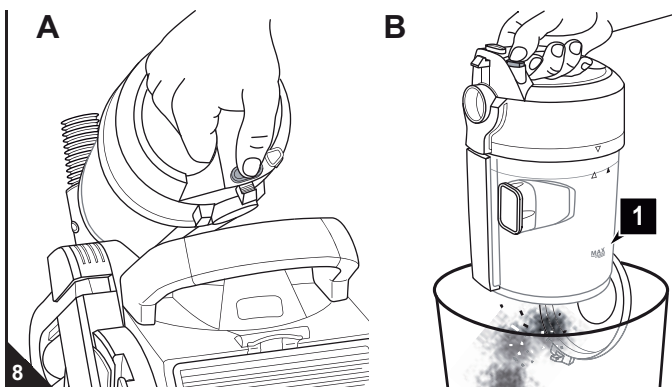
## 5.1 Videz le bac à poussière et nettoyez-le

 **ATTENTION:**

Avant de vider le bac à poussière, éteignez l'appareil. Vous évitez ainsi que la poussière n'endommage l'appareil.

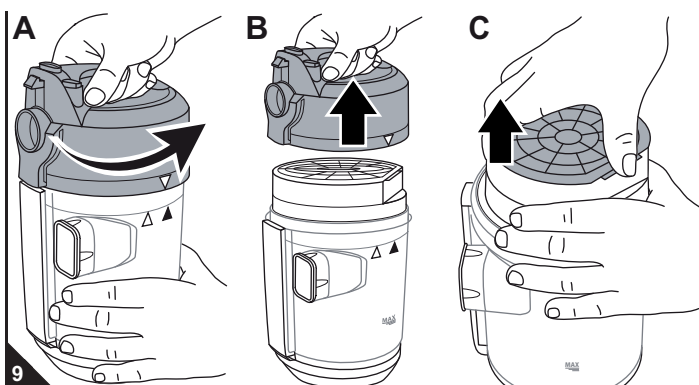
**REMARQUE:**

Le contenu du bac à poussière peut être mis à la poubelle s'il ne contient pas de composants dont la présence est interdite dans les ordures ménagères.

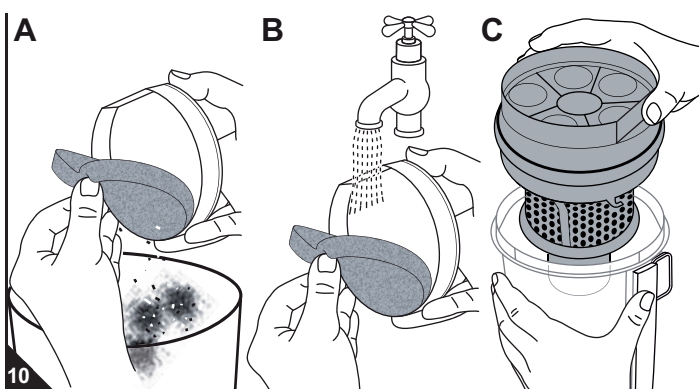


- Videz le bac à poussière si possible après chaque utilisation.
  - Videz le bac à poussière cependant tout de suite si :
    - La marque "MAX" (Ill. 8/B1) est visible,
    - l'indication de nettoyage (Ill. 1/13, en option) s'allume,
    - avant une longue période d'inutilisation ou avant de renvoyer l'appareil.
1. Arrêtez l'appareil, ▷ *Chapitre 4.3, „Arrêt de l'appareil“.*
  2. Appuyez sur le bouton de déverrouillage de l'aspirateur (Ill. 8/A).
  3. Soulevez vers le haut le bac à poussière pour le retirer de sa console.
  4. Videz le bac à poussière en le maintenant au-dessus d'une poubelle et en appuyant ensuite sur le bouton de déverrouillage de la plaque de fond (Ill. 8/B).
  5. Profitez de cette occasion pour nettoyer également l'unité cyclone, ▷ *Chapitre 5.2, „Nettoyage du filtre Dual de protection du moteur et de l'unité cyclone“.* Sinon le bac à poussière ne peut pas être nettoyé.
  6. Enlevez les résidus de poussière qui se trouvent encore éventuellement dans le bac à poussière au moyen d'un chiffon sec ou d'une brosse douce, par exemple avec la brosse pour meubles fournie à la livraison.
  7. Rabattez à nouveau la plaque de fond du bac à poussière.

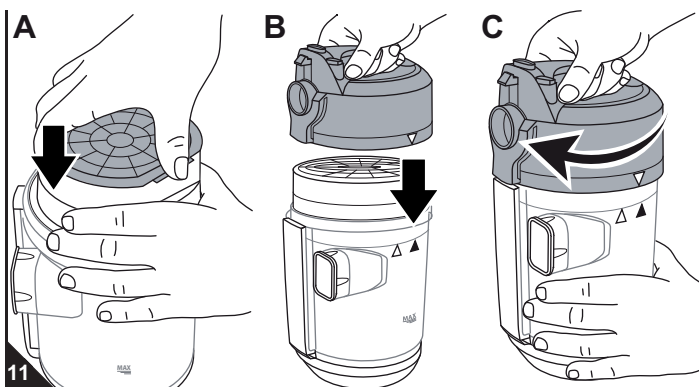
## 5.2 Nettoyage du filtre Dual de protection du moteur et de l'unité cyclone



1. Arrêtez l'appareil, ▷ *Chapitre 4.3, „Arrêt de l'appareil“.*
2. Retirez et videz le bac à poussière, ▷ *Chapitre 5.1, „Videz le bac à poussière et nettoyez-le“.*
3. Déverrouillez le couvercle du bac à poussière par un mouvement circulaire. Le marquage du couvercle se déplace de  $\triangle$  vers  $\blacktriangle$  (Ill. 9/A).
4. Retirez le couvercle (Ill. 9/B).
5. Retirez le filtre Dual de protection du moteur de l'unité cyclone au moyen des languettes prévues à cet effet (Ill. 9/C).
6. Maintenez le filtre Dual de protection du moteur au-dessus d'une poubelle.
7. Séparez tout d'abord les deux éléments de filtre l'un de l'autre (Ill. 10/A).
8. Tapotez légèrement sur les deux éléments de filtre placés au-dessus d'une poubelle. Enlevez les salissures les plus grossières à la main.
9. Si les éléments de filtre devaient encore être sales après un nettoyage à sec, lavez-les à fond à la main (Ill. 10/B) jusqu'à ce que toutes les salissures aient disparu.

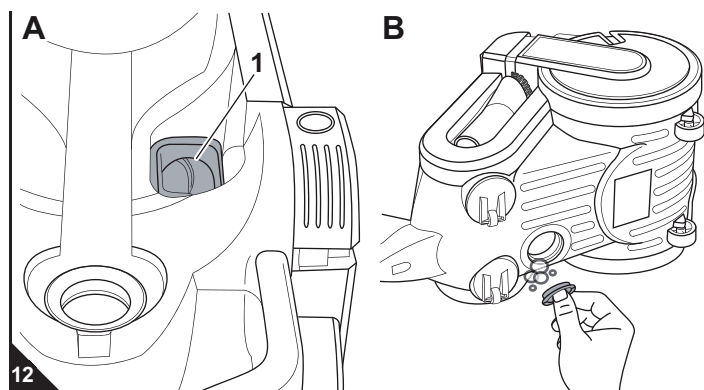

 **ATTENTION:**

Les éléments de filtre sont lavables, mais ne peuvent cependant pas être lavés dans un lave-vaisselle ou une machine à laver. N'utilisez en outre aucun produit de nettoyage ou brosse à poils durs. Après le nettoyage, faites sécher les éléments de filtre durant env. 24 heures à température ambiante. Remettez-les en place uniquement lorsqu'ils sont parfaitement secs.



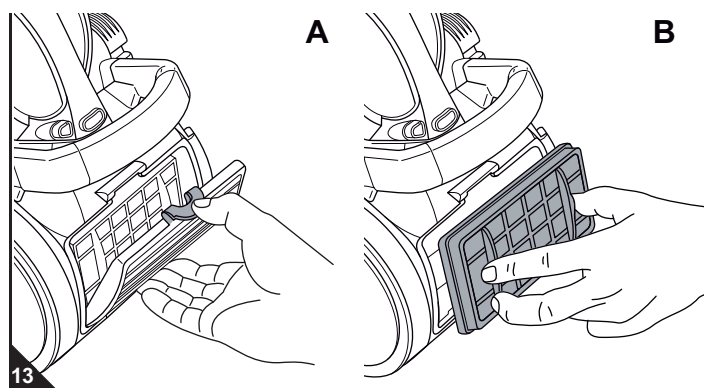
10. Si un des éléments de filtre était trop sale ou endommagé, remplacez-le par un nouveau (informations sur la commande de matériel ▷ *Chapitre 5.5, „Pièces de rechange et accessoires“.*)
11. Placez le filtre de protection du moteur en mousse nettoyé/neuf à nouveau dans le porte-filtre correspondant.
12. Retirez maintenant l'unité cyclone du bac à poussière (Ill. 10/C).
13. Enlevez les résidus de poussière qui se trouvent encore éventuellement dans l'unité cyclone au moyen d'un chiffon sec ou d'une brosse douce, par exemple avec la brosse pour meubles fournie à la livraison.
14. Remettez en place le filtre Dual de protection du moteur remplacé/nettoyé dans l'unité cyclone propre.
15. Remettez à nouveau l'unité cyclone dans le bac à poussière (Ill. 11/A). Dans le cas où l'unité cyclone ne pouvait pas être mise directement dans le bac à poussière, tournez-la un peu jusqu'à ce qu'elle s'insère par elle-même dans le bac à poussière.
16. Placez le couvercle de telle manière que le marquage de celui-ci se trouve face à  $\blacktriangle$  (Ill. 11/B, C).
17. Verrouillez le couvercle en le faisant tourner en direction de  $\triangle$  (Ill. 11/C).
18. Avant de remettre le bac à poussière en place, contrôlez s'il reste des résidus de salissures dans le canal d'aspiration de la trappe de nettoyage, ▷ *Chapitre 5.3, „Nettoyage de la trappe de nettoyage“.*

### 5.3 Nettoyage de la trappe de nettoyage



1. Arrêtez l'appareil, ▷ *Chapitre 4.3, „Arrêt de l'appareil“.*
2. Retirez le bac à poussière, ▷ *Chapitre 5.1, „Videz le bac à poussière et nettoyez-le“.*
3. Au cas où des salissures sont visibles dans le canal d'aspiration (Ill. 12/A1), placez l'appareil sur le côté.
4. Ouvrez la trappe de nettoyage en la dévissant (Ill. 12/B). Les salissures tombent sur le sol à travers l'ouverture. Aidez-vous le cas échéant avec la main.
5. Mettez les salissures dans une poubelle.
6. Refermez à nouveau le canal d'aspiration après son nettoyage en y plaçant la trappe de nettoyage et en vissant à fond cette dernière.
7. Au cas où vous n'y parviendriez pas, appuyez énergiquement sur le bac à poussière pour le remettre en place dans sa console. Vérifiez à ce qu'il soit bien en place.

### 5.4 Nettoyage du filtre hygiénique de sortie d'air



1. Arrêtez l'appareil, ▷ *Chapitre 4.3, „Arrêt de l'appareil“.*
2. Appuyez vers le bas sur le déverrouillage du couvercle du filtre de sortie d'air (Ill. 13/A) et ouvrez le couvercle du filtre de sortie d'air.
3. Retirez le filtre de sortie d'air (Ill. 13/B).
4. Pour un nettoyage sommaire, tapotez légèrement le filtre de sortie d'air au-dessus d'une poubelle. Enlevez les salissures les plus grossières à la main.
5. Enlevez les résidus de poussière avec une brosse douce, par exemple la brosse pour meubles fournies à la livraison.
6. Si le filtre était endommagé ou déformé, remplacez-le par un nouvel élément (informations de commande ▷ *Chapitre 5.5, „Pièces de rechange et accessoires“.*)
7. Remettez le filtre de sortie d'air nettoyé/neuf dans sa console.
8. Fixez d'abord le bas du couvercle du filtre de sortie d'air et rabattez-le ensuite par le haut.

### 5.5 Pièces de rechange et accessoires

#### ⚠ ATTENTION:

Utilisez seulement les pièces de rechange originales fournies à la livraison ou que vous avez commandées.

- Adresse de commande : ▷ *Page 48, „International Service“*
- Autres informations : ▷ [www.dirtdevil.de](http://www.dirtdevil.de)
- Vous pouvez commander les pièces de rechange suivants :

No. d'art.	Description		
5050001	1 filtre Dual de protection du moteur (en deux pièces, soit un élément de filtre en mousse (Ill. 1/19) et un porte-filtre (Ill. 1/20))		
5050002	1 filtre hygiénique de sortie d'air		
5050003	1 trappe de nettoyage	No. d'art.	Description
M203	1 brosse pour parquets	M219	1 mini-turbobrosse
M209	1 turbobrosse	M232	1 suceur long flexible

### 5.6 Avant de procéder à l'envoi de l'appareil

#### ⚠ AVERTISSEMENT:

Risque de blessures ! N'utilisez jamais un appareil défectueux ! Avant de chercher la cause de l'anomalie, arrêtez l'appareil et retirez la fiche de la prise, ▷ *Chapitre 4.3, „Arrêt de l'appareil“.*

Avant de prendre contact avec un commerçant agréé Royal, une personne du service après-vente Royal ou un commerce spécialisé, veuillez vérifier, en vous aidant du tableau ci-dessous, si vous ne pouvez pas remédier vous-même à l'anomalie.

Problème	Solutions proposées
Impossibilité de mettre en marche l'appareil.	Il n'y pas de courant à la prise. Essayez de brancher l'aspirateur à une autre prise après vous être assuré qu'elle fonctionne.  Le cordon d'alimentation est endommagé. Faites remplacer le cordon par le service après-vente de Royal Appliance, adresse ▷ <i>Page 48, „International Service“.</i>
L'appareil cesse soudain d'aspirer.	La protection contre les surchauffes s'est déclenchée (certainement à cause d'une obturation des canaux d'aspiration ou pour une raison semblable). Éteignez l'appareil et débranchez-le. Éliminez la cause de la surchauffe (par exemple en démontant le tube télescopique et le tuyau d'aspiration pour en retirer ce qui cause l'obturation). Attendez env. 45 minutes. Une fois l'appareil refroidi, vous pouvez le remettre en marche.

Problème	Solutions proposées
L'indication de nettoyage (Ill. 1/13, en option) s'allume.	Le bac à poussière est trop plein. Videz/nettoyez le bac à poussière, ▷ <i>Chapitre 5.1, „Videz le bac à poussière et nettoyez-le“</i> et ▷ <i>Chapitre 5.3, „Nettoyage de la trappe de nettoyage“.</i>
Le résultat de l'aspiration n'est pas satisfaisant malgré un fonctionnement correct.	Le variateur mécanique de puissance (Ill. 1/24) est ouvert. Refermez le variateur mécanique de puissance (Ill. 1/24).  Le suceur ou la brosse mis en place n'est pas adéquat. Changez le suceur ou la brosse, ▷ <i>Chapitre 3.2, „Sélection des suceurs et brosses“.</i>  La position du commutateur „tapis/sols durs“ (Ill. 1/28) n'est pas adéquate. Adaptez la position du commutateur « tapis/sols durs » (Ill. 1/28) au revêtement de sol, ▷ <i>Chapitre 4.2, „Utilisation de l'aspirateur“,</i> étape 4.
	Le bac à poussière est trop plein. Videz/nettoyez le bac à poussière, ▷ <i>Chapitre 5.1, „Videz le bac à poussière et nettoyez-le“.</i>
	Les filtres sont encrassés. Nettoyez le filtre correspondant, ▷ <i>Chapitre 5.2, „Nettoyage du filtre Dual de protection du moteur et de l'unité cyclone“</i> respectivement ▷ <i>Chapitre 5.4, „Nettoyage du filtre hygiénique de sortie d'air“.</i>
	Le suceur, le manche télescopique ou le flexible sont bouchés. Débouchez-les. Si nécessaire, utilisez à cet effet, un long morceau de bois (par ex. un manche à balai).

**DE** Kundenservice:

Royal Appliance International GmbH  
Abt. Kundenservice  
Jagenbergstraße 19  
41468 Neuss  
DEUTSCHLAND  
Tel.: +49 (0) 180 - 501 50 50\*  
Fax: +49 (0) 2131 - 60 90 60 95  
www.dirtdevil.de  
info@dirtdevil.de

\*0,14 €/Minute aus dem deutschen Festnetz  
(deutscher Mobilfunkhöchstpreis 0,42 €/Minute)

**AT**

Zmugg Elektronik Service  
und Vertriebsges. M.b.H.  
Fabriksgasse 27  
8020 Graz  
ÖSTERREICH  
Tel. +43 - 316 - 77 21 20  
Fax +43 - 316 - 77 21 20 10  
Tel. Ersatzteile: +43 - 316 - 77 21 20 14  
Fax Ersatzteile: +43 - 316 - 77 21 20 15  
zmuggelektronik@utanet.at

**CZ**

Le Cygne electronic service spol. s r.o.  
Jablonecká 722/8  
190 00 Praha 9  
ČESKÁ REPUBLIKA  
Tel: +420 - 28 68 83 940  
Fax: +420 - 28 68 85 064  
servis@lce.cz

**HU**

Aspico Kft.  
Puskás Tivadar út.4.  
9027 Győr  
MAGYARORSZÁG  
Tel.: +36 - 96 - 51 12 91  
szerviz@aspico.hu

**NL**

Z.E.S. Goes B.V.  
T.a.v. afd. Service  
Pearyweg 1  
4462 GT Goes  
NEDERLAND  
Tel: +31 - 113 - 24 07 00  
Fax: +31 - 113 - 24 07 50  
dirtdevil@zesgoes.nl

**SI**

Strojinc Ciril s.p.  
Koseskega ul. 1a  
1000 Ljubljana  
SLOVENIJA  
Tel: +386 -1- 42 28 489

**DE** Zubehör und Ersatzteile:

Service-Versand  
Ina Riedmüller  
Frankenstraße 34  
89233 Neu-Ulm  
DEUTSCHLAND  
Tel.: +49 (0) 1805 - 15 85 08\*  
Fax: +49 - 7307 - 41 56  
Riedmueller.service@t-online.de

\*0,14 €/Minute aus dem deutschen Festnetz  
(deutscher Mobilfunkhöchstpreis 0,42 €/Minute)

**BE**

Z.E.S. Goes B.V.  
T.a.v. afd. Service  
Pearyweg 1  
4462 GT Goes  
NEDERLAND  
Tel: +31 - 113 - 24 07 00  
Fax: +31 - 113 - 24 07 50  
dirtdevil@zesgoes.nl

**FR**

OPM France Nant'Est entreprise  
33 rue du bois Briand  
44316 Nantes cdx 3  
FRANCE  
Tel. +33 - 2 - 40 49 64 25  
Fax +33 - 2 - 40 93 96 22  
www.opm-france.com

**IT**

Smart s.r.l.  
Via Tintoretto, 12  
21012, Cassano Magnago, (VA)  
ITALIA  
Assistenza Tecnica: 199 24 44 24  
Orari: 9:00 - 13:00h / 14:00 - 18:00h  
Fax: +39 0331 181 21 37  
info-dirtdevil@smartsrl.net

**PL**

OBSŁUGA GWARANCYJNA I SERWISOWA  
QUADRA-NET Sp. z o.o.  
61-888 Poznań, ul. Składowa 5  
infolinia: 66 444 88 00

DYSTRYBUTOR I GWARANT  
DSV Sp. z o.o. S.K.A. Gdynia, Plac Kaszubski 8

**SK**

Aspico Slovakia s r.o.  
Kracanska 40/104  
92901 Dunajská Streda  
SLOVAKIA  
Tel: +421 - 31 - 55 11 815

**DE** Zubehör und Ersatzteile:

Service Center Feuerbach KG  
Corneliusstr. 75  
40215 Düsseldorf  
DEUTSCHLAND  
Tel.: +49 (0) 1805 - 15 85 08\*  
Fax: +49 - 211 - 37 04 97  
dirtdevil-service@t-online.de  
www.dirtdevil-service.de

\*0,14 €/Minute aus dem deutschen Festnetz  
(deutscher Mobilfunkhöchstpreis 0,42 €/Minute)

**CH**

Bluepoint-Service SAGL  
Via Cantonale 14  
6917 Barbengo  
SWITZERLAND  
Tel. +41 (0) 91 980 49 73  
E-Mail: info@bluepoint-service.ch  
www.bluepoint-service.ch

**HR**

TD "MEDJIMURKA" D.D.  
Trg Republike 6  
40000 Čakovec  
HRVATSKA  
Tel.: +385 - 40 - 31 27 60  
Fax: +385 - 40 - 32 86 61



**DE** Garantie • **GB** Warranty • **FR** Garantie  
**NL** Garantie • **ES** Garantía • **IT** Garanzia  
**TR** Garanti

**NUR GÜLTIG MIT RECHNUNGSKOPIE! • VALID ONLY INCLUDING A COPY OF THE PURCHASE SLIP!  
VALABLE UNIQUEMENT AVEC UNE COPIE DE LA FACTURE! • ALLEEN GELDIG MET KOPIE VAN DE REKENING!  
¡VÁLIDO SÓLO CON COPIA DE FACTURA! • VALIDO SOLO SE CORREDATO DA UNA COPIA DELLA FATTURA!  
SADECE FATURA SURETİ İLE GEÇERLİDİR!**

Absender: Bitte Blockschrift in Großbuchstaben • From: Please print in capitals • Expéditeur : Veuillez écrire en caractères d'imprimerie et en majuscules •  
Afzender: a.u.b. blokletters in grote letters • Remitente: Por favor, escriba en letra de imprenta y en mayúsculas • Mittente: Per cortesia in stampatello a lettere  
maiuscole • Gönderen: Lütfen büyük harfler ve düz yazıyla

Name • Name • Nom • Naam • Nombres y apellidos • Nome • İsim

Straße und Hausnummer • Street and house number • Rue et numéro de maison • Straat en huisnummer • Calle y número • Via e numero civico • Sokak ve ev no

PLZ und Ort • Zip code and town • Numéro postal et lieu • Postcode en plaats • C.P. y ciudad • CAP e località • Posta kodu ve yer

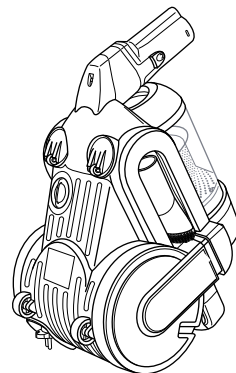
Telefon mit Vorwahl • Phone number (with area code) • Téléphone avec indicatif • Telefoon met kengetal • Teléfono con prefijo •  
Telefona con prefisso • Şehirlerarası kodla telefon

E-Mail • email • Courriel • E-mail • Correo electrónico • e-mail • E-Posta

Kaufdatum • Date of purchase • Date d'achat • Datum van aankoop • Fecha de compra • Data d'acquisto • Satın alma tarihi

Datum, Unterschrift des Käufers • Date and owner's signature • Date, signature de l'acheteur • Datum, handtekening van de koper •  
Fecha, firma del comprador • Data, firma dell'acquirente • Tarih, satın alanın imzası

**INFINITY  
EXCELL PRO**



**Fehlerbeschreibung • Description of the malfunction • Description du problème • Omschrijving van de fout •  
Descripción del fallo • Descrizione del difetto • Hata tanımı:**

Bitte diesen Abschnitt ausschneiden und dem Gerät beilegen. • Please detach this part and send it in with the appliance. • Veuillez détacher cette partie et la joindre à l'appareil.  
Dit deel a.u.b. uitknippen en bij het apparaat leggen. • Por favor, recorte este resguardo y añádelo al aparato. • Per cortesia ritagliare questa sezione e allegarla all'apparecchio.  
Lütfen bu bölümü kesin ve cihazın yanına ekleyin.



Royal Appliance International GmbH  
Jagenbergstraße 19  
41468 Neuss  
Germany

info@dirdevil.de  
www.dirdevil.de

+49 (0) 1805 - 10 90 19\*  
+49 (0) 2131 - 60 90 60 95

---

**DE**

\* 0,14 €/Minute aus dem deutschen Festnetz, deutscher Mobilfunkhöchstpreis 0,42 €/Minute;

Die Gebühren für Telefonate aus dem Ausland (also außerhalb von Deutschland) richten sich nach den Preisen der jeweiligen ausländischen Anbieter und der jeweils aktuellen Tarife.

---

**GB**

\* € 0.14 per minute from German landlines, maximum German mobile phone tariff € 0.42 per minute.

The cost of calls from abroad—outside Germany—depend upon the current prices of the respective foreign telephone company.

---

**FR**

\*0,14 € par minute depuis le réseau fixe allemand, 0,42 € par minute au maximum depuis le réseau mobile allemand;

Les coûts des appels depuis l'étranger (donc hors de l'Allemagne) dépendent des prix fixés par les opérateurs étrangers et des tarifs actuellement en vigueur.

---

**NL**

\* 0,14 €/minuut vanuit het Duitse vaste telefoonnet, vanuit het Duitse mobiele netwerk max. 0,42 €/minuut;

De kosten voor telefoongesprekken vanuit het buitenland (dus buiten Duitsland) richten zich naar de prijzen van de betreffende buitenlandse aanbieders en de betreffende actuele tarieven.

---

**ES**

\* 0,14 €/minuto desde la red fija alemana, precio máximo alemán para telefonía móvil 0,42 €/minuto;

Las tasas para las llamadas telefónicas desde el extranjero (fuera de Alemania) se orientan a los precios de cada servidor extranjero y a las correspondientes tarifas actuales.

---

**IT**

\* 0,14 €/minuto da rete fissa tedesca, prezzo massimo per la telefonia mobile tedesca 0,42 €/minuto;

Le tariffe delle chiamate dall'estero (ovvero da fuori Germania) dipendono dai prezzi degli operatori telefonici stranieri e dalle tariffe di volta in volta in vigore.

---

**TR**

\* Almanya'da sabit hatlardan 0,14 €/dakika; Alman mobil telefon azami fiyatı 0,42 €/dakika;

Yurtdışından (yani Almanya dışından) yapılan aramaların ücretleri ilgili yurtdışı operatörün fiyatlarına ve her defasında güncel tarifelerine göre belirlenir.