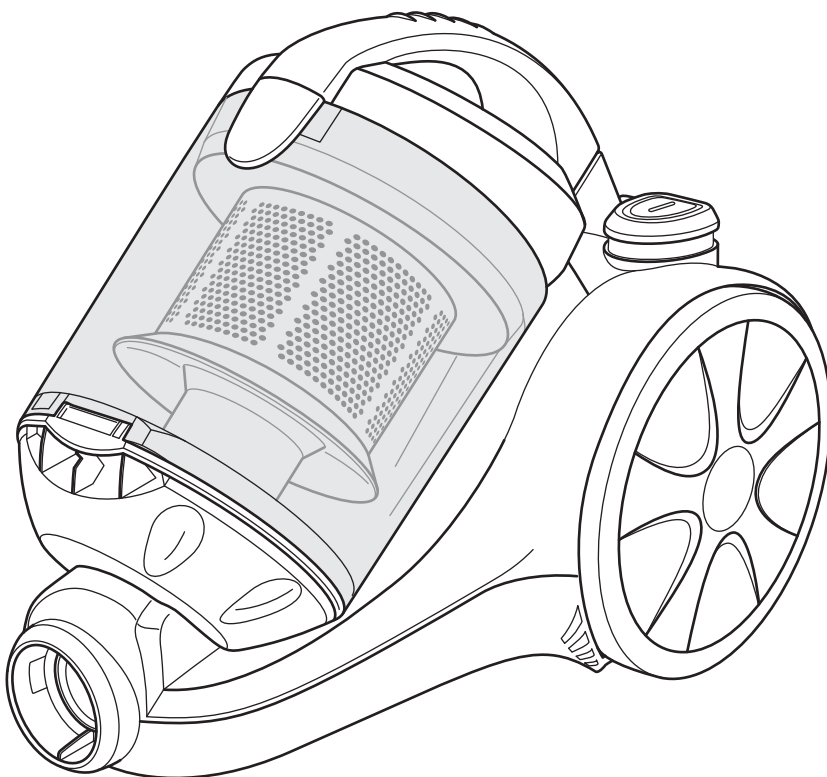


Dirt Devil®

BLACK LABEL

CP-1



Bedienungsanleitung DE
beutelloser Bodenstaubsauger

Operating Manual GB
Bagless cylinder vacuum cleaner

Mode d'emploi FR
Aspirateur-traîneau sans sac

Bedieningshandleiding NL
Stofzuiger zonder stofzak

Manual de instrucciones ES
Aspiradora rodante sin bolsa

Istruzioni per l'uso IT
Aspirapolvere senza sacchetto

Kullanım Klavuzu TR
Torbasız elektrik süpürgesi

Bedienungsanleitung 4 - 9

DE

Operating Manual 10 - 15

GB

Mode d'emploi 16 - 21

FR

Bedieningshandleiding 22 - 27

NL

Manual de instrucciones 28 - 33

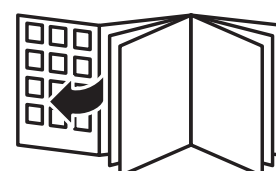
ES

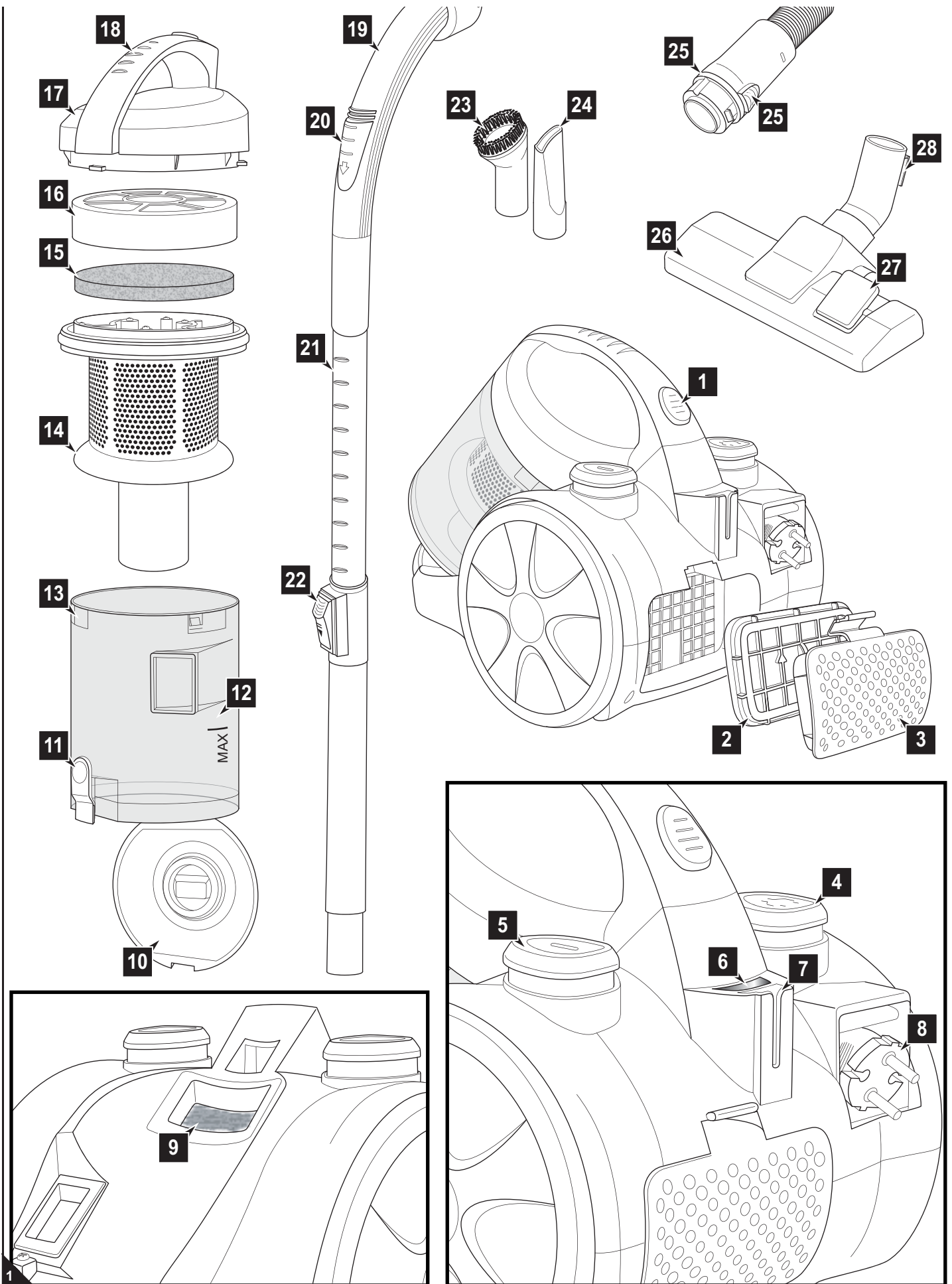
Istruzioni per l'uso 34 - 39

IT

Kullanım Klavuzu 40 - 45

TR





Vielen Dank!

Wir danken Ihnen für den Kauf des Black Label CP-1 und das entgegengebrachte Vertrauen.

Übersicht über den Lieferumfang (Abb. 1)




- 1 Taste zum Entriegeln des Staubbehälters
 - 2 Ausblasfilter
 - 3 Ausblasfilterabdeckung
 - 4 Kabelaufrolltaste
 - 5 Ein-/Aus-Schalter
 - 6 Reinigungsanzeige
 - 7 Parkhalterung
 - 8 Stromkabel mit Stecker
 - 9 kleiner Motorschutzfilter
 - 10 Staubbehälterboden
 - 11 Entleerungstaste
 - 12 MAX-Markierung
 - 13 Staubbehälter
 - 14 Zykloneinheit
 - 15 Schaumstofffilterelement des Dual-Motorschutzfilters
 - 16 Filterhalter des Dual-Motorschutzfilters
 - 17 Staubbehälterdeckel
 - 18 Tragegriff
 - 19 Handgriff
 - 20 Nebenluftregler
 - 21 Teleskoprohr
 - 22 Teleskoprohr-Arretierung
 - 23 Möbelbürste
 - 24 Fugendüse
 - 25 Entriegelungstasten am Saugschlauchadapter
 - 26 Bodendüse (Abbildung beispielhaft)
 - 27 Umschalter „Teppich/Hartboden“ (Abbildung beispielhaft)
 - 28 Parkhaken
- Bedienungsanleitung (nicht abgebildet)
 - lange, flexible Fugendüse (Abb. 2/4)
 - Parkettbürste (Abb. 2/5)
 - Turbobürste (Abb. 2/6*, optional*)
 - Mini-Turbobürste (Abb. 2/7*, optional*)

* je nach Modell und Ausführung im Lieferumfang

Inhaltsverzeichnis

1 Überblick über Ihren Black Label CP-1	4
Garantiebedingungen	4
Im Garantiefall	4
2 Sicherheitshinweise	5
2.1 zur Bedienungsanleitung	5
2.2 zu bestimmten Personengruppen	5
2.3 zur Stromversorgung	5
2.4 zur bestimmungsgemäßen Verwendung	5
2.5 bei defektem Gerät	5
2.6 zur Entsorgung	5
3 Vor dem Gebrauch	6
3.1 Auspacken	6
3.2 Düse auswählen	6
3.3 Montieren	6
4 Gebrauch	7
4.1 Sicherheit beim Gebrauch	7
4.2 Staubsaugen	7
4.3 Ausschalten	7
4.4 Transportieren und Aufbewahren	7
5 Wartung	8
5.1 Staubbehälter leeren	8
5.2 Staubbehälter und Motorschutzfilter reinigen	8
5.3 Ausblasfilter reinigen	9
5.4 Ersatzteile und Zubehör	9
5.5 Bevor Sie das Gerät einsenden	9

Technische Daten

Geräteart	: beutelloser Bodenstaubsauger
Modellname	: Black Label CP-1
Modellnummer	: M3220 (-0/-1.../-8/-9)
Spannung	: 220 – 240V ~, 50/60 Hz
Leistung	: 1.200 W nom. – 2.000 W max.
Staubbehältervolumen	: max. nutzbares Volumen: ca. 1,8 Liter
Stromkabellänge	: ca. 5 m
Gewicht	: ca. 4 kg
Kennzeichnung	:   

Technische und gestalterische Änderungen im Zuge stetiger Produktverbesserungen vorbehalten. © Royal Appliance International GmbH

Garantiebedingungen

Wir übernehmen für das von uns vertriebene Gerät die gesetzlich vorgeschriebene Gewährleistung von 24 Monaten ab Kaufdatum.

Innerhalb dieser Gewährleistungsfrist beseitigen wir nach unserer Wahl durch Reparatur oder Austausch des Gerätes oder des Zubehörs (Schäden an Zubehörteilen führen nicht automatisch zum Umtausch des kompletten Gerätes) unentgeltlich alle Mängel, die auf Material- oder Herstellungsfehlern beruhen. Von der Gewährleistung sind Schäden ausgenommen, die auf unsachgemäßen Gebrauch (Betrieb mit falscher Stromart/-spannung, Anschluss an ungeeignete Stromquellen, Bruch etc.) zurückzuführen sind, normaler Verschleiß und Mängel, die den Wert oder die Gebrauchstauglichkeit des Gerätes nur unerheblich beeinflussen. Bei Eingriffen durch eine nicht von uns autorisierte Stelle oder bei Verwendung anderer als original Royal Appliance-Ersatzteile erlischt die Garantie. Verschleißteile fallen nicht unter die Garantie und sind deshalb kostenpflichtig!

Die Gewährleistung tritt nur in Kraft, wenn das Kaufdatum durch Stempel und Unterschrift des Händlers auf der Garantiekarte bestätigt ist oder eine Rechnungskopie dem eingeschickten Gerät beiliegt. Garantieleistungen bewirken weder eine Verlängerung der Garantiezeit, noch beginnt dadurch ein Anspruch auf eine neue Garantie!

Im Garantiefall

Versenden Sie das Gerät mit entleertem Staubbehälter und einer kurzen Fehlerbeschreibung in Blockschrift.

Versehen Sie das Anschreiben mit dem Vermerk „Zur Garantie“. Senden Sie es zusammen mit der Garantiekarte oder einer Rechnungskopie an diese Adresse:



Royal Appliance International GmbH

Abt. Kundenservice
Jagenbergstraße 19
41468 Neuss
Deutschland

Tel.: +49 (0) 180 - 501 50 50*
Fax: +49 (0) 2131 - 60 90 60 95

www.dirtdevil.de
servicecenter@dirtdevil.de

*0,14 €/Minute aus dem deutschen Festnetz (deutscher Mobilfunkhöchstpreis 0,42 €/Minute)

Beheben Sie
Störungen
ganz leicht selbst.



www.dirt-devil.de/service

Dirt Devil

SERVICE-HOTLINE
0180 501 50 50*
Mo. – Fr., 8 – 20 Uhr

*0,14 €/Min. aus dem deutschen Festnetz (deutscher Mobilfunkhöchstpreis 0,42 €/Min.)

2.1 zur Bedienungsanleitung

■ Lesen Sie diese Bedienungsanleitung vollständig durch, bevor Sie mit dem Gerät arbeiten. Bewahren Sie die Anleitung gut auf. Falls Sie das Gerät an Dritte weitergeben, geben Sie die Bedienungsanleitung mit.

Die Nichtbeachtung dieser Anleitung kann zu schweren Verletzungen oder Schäden am Gerät führen.

Für Schäden, die durch Nichtbeachtung dieser Bedienungsanleitung entstehen, übernehmen wir keine Haftung.

■ Beachten Sie Hinweise, die wie folgt gekennzeichnet sind, unbedingt, um Unfälle und Schäden am Gerät zu vermeiden.

WARNUNG:

Warnt vor Gefahren für Ihre Gesundheit und zeigt mögliche Verletzungsrisiken auf.

ACHTUNG:

Weist auf mögliche Gefährdungen für das Gerät oder andere Gegenstände hin.

HINWEIS:

Hebt Tipps und Informationen für Sie hervor.

2.2 zu bestimmten Personengruppen

■ Diese Geräte können von Kindern ab 8 Jahren und darüber und von Personen mit verringerten physischen, sensorischen oder mentalen Fähigkeiten oder Mangel an Erfahrung und/oder Wissen benutzt werden, wenn sie beaufsichtigt werden oder bezüglich des sicheren Gebrauchs des Gerätes unterwiesen wurden und die daraus resultierenden Gefahren verstanden haben. Kinder dürfen nicht mit dem Gerät spielen. Reinigung und Benutzer-Wartung dürfen nicht durch Kinder ohne Beaufsichtigung durchgeführt werden. Kinder dürfen sich unter anderem weder auf das Gerät stellen oder setzen.

■ Aus Sicherheitsgründen raten wir als Hersteller dringend, dass Kinder, gleich welchen Alters, nicht mit dem Gerät umgehen. Kinder, gleich welchen Alters, können die Gefahren, die von diesem Gerät ausgehen, definitiv nicht kennen oder verstehen. Bewahren Sie das Gerät für diesen Personenkreis unzugänglich auf.

■ Verpackungsmaterialien dürfen nicht zum Spielen verwendet werden. Es besteht Erstickungsgefahr.

2.3 zur Stromversorgung

Das Gerät wird mit elektrischem Strom betrieben, dabei besteht grundsätzlich die Gefahr eines elektrischen Schlags. Achten Sie daher besonders auf Folgendes:

- Fassen Sie den Stecker nie mit nassen Händen an.
- Wenn Sie den Stecker aus der Steckdose herausziehen wollen, ziehen Sie immer direkt am Stecker. Ziehen Sie niemals am Stromkabel, es könnte beschädigt werden.
- Transportieren Sie das Gerät niemals am Stromkabel. Es könnte beschädigt werden.
- Achten Sie darauf, dass das Stromkabel nicht geknickt, eingeklemmt, überfahren wird oder mit Hitzequellen in Berührung kommt. Es darf außerdem nicht zur Stolperfalle werden.

■ Tauchen Sie das Gerät niemals in Wasser oder andere Flüssigkeiten und halten Sie es von Regen und Nässe fern.

■ Stellen Sie vor dem Anschließen an die Stromversorgung sicher, dass die auf dem Typenschild angegebene elektrische Spannung mit der Spannung Ihrer Steckdose übereinstimmt. Benutzen Sie nur Steckdosen mit Schutzkontakt.

■ Benutzen Sie nach Möglichkeit keine Verlängerungskabel. Falls dies unumgänglich ist, benutzen Sie nur GS-geprüfte, spritzwassergeschützte, einfache Verlängerungskabel (keine Mehrfachsteckdosen), die für die Leistungsaufnahme des Geräts ausgelegt sind.

■ Kontrollieren Sie das Stromkabel vor dem Benutzen auf eventuelle Beschädigungen.

2.4 zur bestimmungsgemäßen Verwendung

Der Bodenstaubsauger darf nur im Haushalt eingesetzt werden. Er ist für eine gewerbliche Nutzung nicht geeignet.

Verwenden Sie den Bodenstaubsauger ausschließlich für das Reinigen von trockenen, normal verschmutzten Böden. Wenn Sie eine der Zubehördüsen montiert haben, können Sie das Gerät ebenso zum Saugen von Möbeln und Polstern einsetzen. Bei komplett geöffnetem Nebenluftregler (Abb. 1/20) und mit entsprechender Vorsicht kann das Gerät sogar zum Saugen von Gardinen und Vorhängen dienen.

Jede weitere Verwendung gilt als nicht bestimmungsgemäß und ist untersagt. **Verboten ist insbesondere:**

- Die Verwendung in der Nähe von explosiven oder leicht entzündlichen Stoffen. Es besteht Brand- oder Explosionsgefahr.
- Die Verwendung im Freien. Es besteht die Gefahr, dass Regen und Schmutz das Gerät zerstören.
- Das Hineinstecken von Gegenständen in die Öffnungen des Gerätes. Es könnte überhitzen.
- Das selbstständige Umbauen oder Reparieren des Gerätes.

Verboten ist zudem:

- Das Saugen von:
 - Menschen, Tieren, Pflanzen, insbesondere Haaren, Fingern und anderen Körperteilen sowie am Körper befindlichen Kleidungsstücken. Sie könnten eingezogen werden und Verletzungen hervorrufen.
 - Wasser und anderen Flüssigkeiten, insbesondere feuchten Teppich-Reinigungsmitteln. Feuchtigkeit im Inneren kann zum Kurzschluss führen.
 - Tonerstaub (für Laserdrucker, Kopierer usw.). Es besteht Brand- und Explosionsgefahr.
 - glühender Asche, brennenden Zigaretten oder Streichhölzern. Es kann zum Brand kommen.
 - spitzen Gegenständen, wie Glassplittern, Nägeln etc. Dadurch kann das Gerät beschädigt werden.
 - Bauschutt, Gips, Zement, feinstem Bohrstaub, Schminke, Puder usw. Dadurch kann das Gerät beschädigt werden.

2.5 bei defektem Gerät

Betreiben Sie niemals ein defektes Gerät oder ein Gerät mit einem defektem Stromkabel. Wenn die Anschlussleitung dieses Gerätes beschädigt ist, muss sie durch den Hersteller oder seinen Kundendienst oder eine ähnlich qualifizierte Person ersetzt werden, um Gefährdungen zu vermeiden.

Geben Sie ein defektes Gerät zur Reparatur an einen Fachhändler oder den Royal Appliance-Kundendienst. Adresse ▷ Seite 48, „International Service“.

2.6 zur Entsorgung



Entsorgen Sie das Gerät entsprechend den in Ihrem Land geltenden Umweltschutzvorschriften. Elektrische Abfälle dürfen nicht zusammen mit Haushaltsabfällen entsorgt werden. Nutzen Sie stattdessen die örtlichen Sammelstellen zur Rückgabe von Altgeräten.

Die verwendeten Filter sind aus umweltverträglichen Materialien hergestellt. Sie können diese – anders als das Gerät – im Hausmüll entsorgen.

3.1 Auspacken

⚠ ACHTUNG:

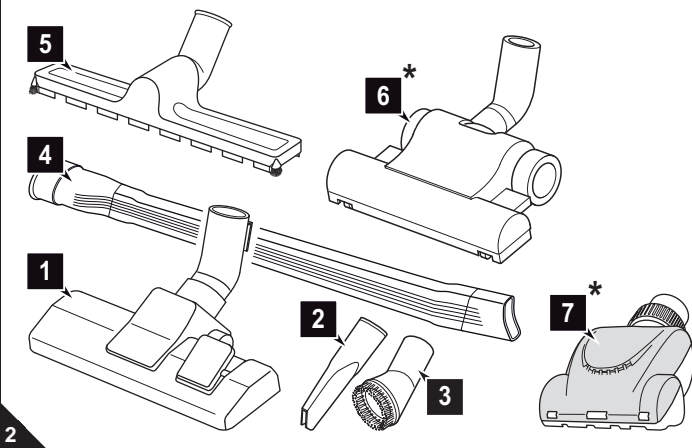
Transportieren/versenden Sie das Gerät grundsätzlich in der Originalverpackung, damit es keinen Schaden nimmt. Heben Sie dazu die Originalverpackung auf. Entsorgen Sie dagegen nicht mehr benötigtes Verpackungsmaterial ordnungsgemäß.

1. Packen Sie das Gerät und sein Zubehör aus.
2. Überprüfen Sie den Inhalt auf Unversehrtheit.

HINWEIS:

Sollten Sie einen Transportschaden bemerken, wenden Sie sich umgehend an Ihren Händler.

3.2 Düse auswählen



⚠ ACHTUNG:

Unsere (Mini-) Turbobürste dient ausschließlich zum Saugen unempfindlicher Untergründe. Reinigen Sie niemals Böden oder Gegenstände mithilfe der (Mini-) Turbobürste, die Sie nicht bedenkenlos mit einer konventionellen Bürste reinigen würden. Reinigen Sie folglich niemals empfindliche oder gar polierte Bodenbeläge mithilfe der (Mini-) Turbobürste. Verzichten Sie ebenso darauf, Möbel, empfindliche Teppiche, Polster und Bezüge sowie jegliche Stoffe mit empfindlicher Textur mithilfe der (Mini-) Turbobürste zu reinigen. Sehen Sie im Zweifel davon ab, die (Mini-) Turbobürste einzusetzen. Beachten Sie in jedem Fall die Reinigungs- und Pflegehinweise der jeweiligen Hersteller.

1. Wählen Sie je nach zu saugendem Untergrund eine Düse aus:

Als **Zubehör** sind neben der Bodendüse (Abb. 2/1) die Fugendüse und die Möbelbürste im Lieferumfang enthalten.

- **Fugendüse (Abb. 2/2):**
Benutzen Sie diese, um Staub aus schwer zugänglichen Stellen zu saugen.
- **Möbelbürste (Abb. 2/3):**
Benutzen Sie diese, um Staub von Gegenständen zu saugen, die empfindliche Oberflächen haben.
- **lange, flexible Fugendüse (Abb. 2/4):**
Benutzen Sie diese, um Staub aus entlegenen, schwer zugänglichen Stellen zu saugen.
- **Parkettbürste (Abb. 2/5):**
Diese ist mit langen Borsten ausgestattet und dient zum Absaugen besonders empfindlicher Oberflächen (z. B. Parkett, Laminat).

Optional* (*d. h. je nach Modell und Ausführung im Lieferumfang) erhältlich sind außerdem:

- **Turbobürste (Abb. 2/6*):**
Diese dient zum Saugen *unempfindlicher* Teppiche, Läufer, Fußmatten und dergleichen.
- **Mini-Turbobürste (Abb. 2/7*):**
Diese dient zum Saugen *unempfindlicher* Polster, Läufer, Fußmatten und dergleichen.

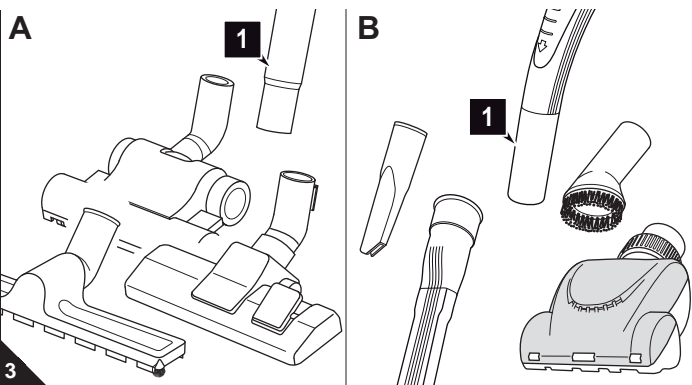
2. Kontrollieren Sie die gewählte Düse auf Unversehrtheit.

⚠ ACHTUNG:

Setzen Sie nur unbeschädigte Düsen ein. Bei beschädigten Düsen besteht die Gefahr, dass Staub austritt oder der Untergrund verkratzt wird.

3. Bewahren Sie die übrigen Düsen für Kinder unzugänglich auf.

3.3 Montieren



⚠ WARNUNG:

Verletzungsgefahr! Montieren Sie Düsen nur, wenn der Stecker aus der Steckdose gezogen ist. Der Bodenstaubsauger könnte versehentlich eingeschaltet werden.

⚠ ACHTUNG:

Stellen Sie vor dem Saugen sicher, dass die aufgesetzte Düse für den zu saugenden Untergrund geeignet ist. Beachten Sie die Empfehlungen des Belagherstellers.

1. Stecken Sie die gewählte Düse auf das untere Ende des Teleskoprohrs (Abb. 3/A1) bzw. des Handgriffs (Abb. 3/B1).

2. Stecken Sie das Ende des Saugschlauchs wie abgebildet in die Aufnahmeöffnung (Abb. 4/A), bis die Verriegelung hör- und spürbar einrastet.

Bei Verwendung des Teleskoprohrs:

3. Stecken Sie den Handgriff in das obere Ende des Teleskoprohrs (Abb. 4/B).
4. Stellen Sie die Länge des Teleskoprohrs ein (Abb. 4/C). Drücken Sie dazu die Teleskoprohr-Arretierung nach unten. Ziehen Sie dann das Teleskoprohr auf die gewünschte Länge. Zum Verriegeln lassen Sie die Teleskoprohr-Arretierung beim Ziehen los. Sie hören ein deutliches Klicken.

4.1 Sicherheit beim Gebrauch

⚠️ WARNUNG:

Verletzungsgefahr! Prüfen Sie Gerät und Stromkabel vor jeder Benutzung. Ein beschädigtes Gerät darf nicht verwendet werden.

⚠️ WARNUNG:

Verletzungsgefahr! Achten Sie insbesondere beim Saugen von Treppen darauf, dass Sie sich stets oberhalb des Gerätes befinden.

⚠️ ACHTUNG:

Verwenden Sie den Bodenstaubsauger nur, wenn alle Filter intakt, trocken und korrekt eingesetzt sind. Stellen Sie sicher, dass keinerlei Gegenstände das Teleskoprohr, den Saugschlauch oder andere Öffnungen verstopfen.

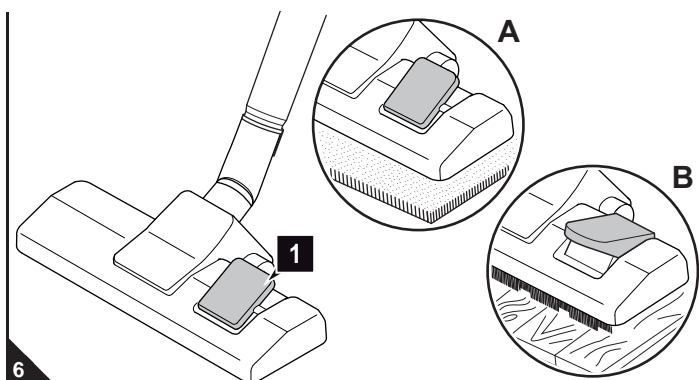
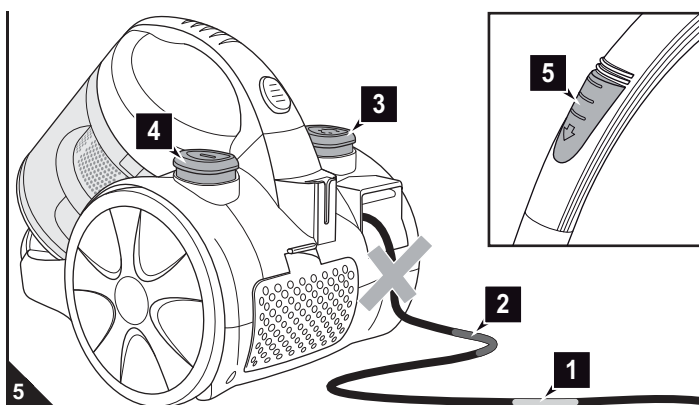
HINWEIS:

Der Bodenstaubsauger besitzt einen Überhitzungsschutz. Er schaltet sich bei Überhitzung (z. B. durch verstopfte Saugwege) automatisch ab. Ist dies der Fall:

- Schalten Sie den Bodenstaubsauger aus.
- Ziehen Sie den Stecker.
- Beseitigen Sie die Ursache der Überhitzung.
- Warten Sie ca. 45 Minuten.

Den abgekühlten Bodenstaubsauger können Sie wieder einschalten.

4.2 Staubsaugen



1. Ziehen Sie das Stromkabel am Stecker bis zur gelben Markierung (Abb. 5/1) heraus.

⚠️ WARNUNG:

Gefahr eines elektrischen Schlags! Falls die rote Markierung (Abb. 5/2) sichtbar ist, ziehen Sie das Stromkabel mithilfe der Kabelaufrolltaste (Abb. 5/3) wieder bis zur gelben Markierung (Abb. 5/1) ein. Andernfalls kann das Stromkabel beschädigt werden.

2. Stecken Sie den Stecker in eine Steckdose mit Schutzkontakt.
3. Schalten Sie den Bodenstaubsauger am Ein-/Aus-Schalter (Abb. 5/4) ein.

HINWEIS:

Der Nebenluftregler (Abb. 5/5) muss im Normalfall vollständig geschlossen sein. Mithilfe des Nebenluftreglers können Sie bei Bedarf die Saugleistung schnell reduzieren, z. B. um eingesaugte Gardinen wieder freizugeben.

4. Wenn Sie die Bodendüse einsetzen, stellen Sie den Umschalter „Tep-pich/Hartboden“ je nach Bodenbelag ein (Abb. 6):
 - Abb. 6/A: für lang- und kurzflorige Teppiche, Läufer
 - Abb. 6/B: für Hartböden wie Parkett, Fliesen, PVC usw.
5. Ziehen Sie den Bodenstaubsauger zum Saugen wie einen Schlitten hinter sich her.

⚠️ WARNUNG:

Wenn Sie den Arbeitsplatz verlassen, schalten Sie das Gerät aus und beachten Sie die Hinweise unter > Kapitel 4.3, „Ausschalten“. So vermeiden Sie Unfälle.

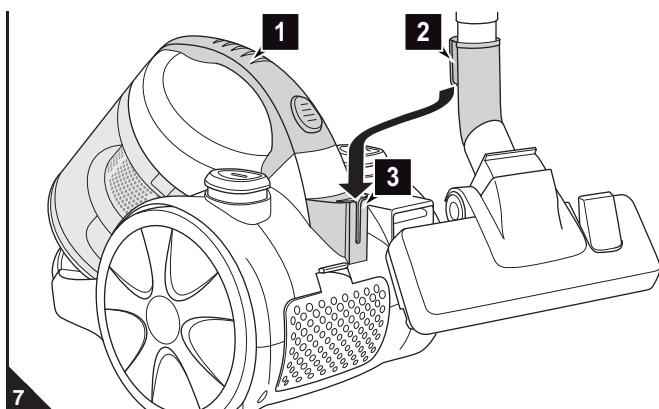
4.3 Ausschalten

⚠️ WARNUNG:

Verletzungsgefahr! Beim unkontrollierten Einziehen des Stromkabels kann dieses umherschlingern, zur Stolperfalle werden oder Gegenstände umreißen. Behalten Sie daher den Stecker in der Hand und führen Sie ihn beim Einziehen des Stromkabels mit.

1. Schalten Sie den Bodenstaubsauger am Ein-/Aus-Schalter (Abb. 5/4) aus und ziehen Sie den Stecker aus der Steckdose.
2. Behalten Sie den Stecker in der Hand.
3. Um das Stromkabel einzuziehen, drücken Sie die Kabelaufrolltaste (Abb. 5/3).

4.4 Transportieren und Aufbewahren



- Tragen Sie das Gerät zum Transport am Tragegriff (Abb. 7/1).
- Zum Aufbewahren können Sie das Teleskoprohr am Staubsauger parken, indem Sie den Parkhaken (Abb. 7/2) der Bodendüse in die Parkhalterung (Abb. 7/3) einhängen.
- Wenn Sie das Gerät längere Zeit lagern möchten, leeren Sie zuvor den Staubbehälter, > Kapitel 5.1, „Staubbehälter leeren“.
- Bewahren Sie das Gerät in einem kühlen, trockenen Raum für Kinder unzugänglich auf.

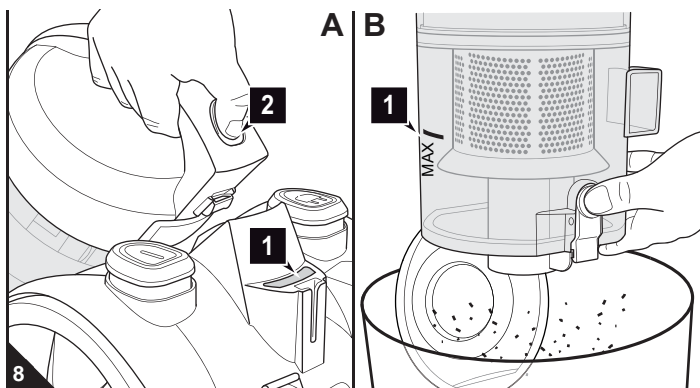
⚠️ ACHTUNG:

Stellen Sie das Gerät nie direkt neben Wärmequellen ab (z. B. Heizung, Ofen). Vermeiden Sie direkte Sonneneinstrahlung. Die Hitze kann das Gerät beschädigen.

5.1 Staubbehälter leeren

 **ACHTUNG:**

Bevor Sie den Staubbehälter leeren, schalten Sie das Gerät aus. So vermeiden Sie, dass Staub das Gerät beschädigt.



- Leeren Sie den Staubbehälter am besten nach jedem Saugvorgang.
- Leeren Sie den Staubbehälter spätestens:
 - wenn die Reinigungsanzeige (Abb. 8/A1) leuchtet,
 - wenn die „MAX“-Markierung (Abb. 8/B1) erreicht ist,
 - vor längerer Lagerung oder Versand.

1. Schalten Sie das Gerät aus, ▷ Kapitel 4.3, „Ausschalten“.
2. Drücken Sie die Entriegelungstaste für den Staubbehälter (Abb. 8/A2) und nehmen Sie den Staubbehälter aus seiner Konsole.
3. Entleeren Sie den Staubbehälter, indem Sie ihn tief über einen Mülleimer halten und erst dann die Entleerungstaste drücken (Abb. 8/B).

HINWEIS:

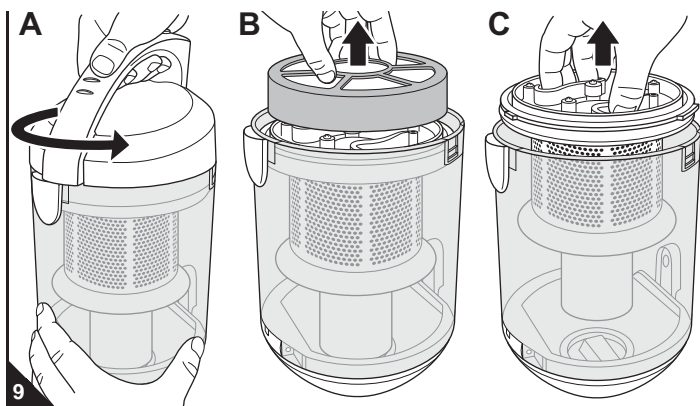
Den Inhalt des Staubbehälters können Sie im Hausmüll entsorgen, sofern er keine für den Hausmüll verbotenen Bestandteile enthält.

4. Falls sich der Staubbehälter allein durch Abklappen des Bodens nicht mehr vollständig leeren lässt, muss die Zykloneneinheit entnommen werden, ▷ Kapitel 5.2, „Staubbehälter und Motorschutzfilter reinigen“.

5.2 Staubbehälter und Motorschutzfilter reinigen

 **ACHTUNG:**

Der Staubbehälter und die Filterelemente sind zwar waschbar, jedoch weder spülmaschinen- noch waschmaschinentauglich. Verwenden Sie außerdem zur Reinigung keine Reinigungsmittel oder Bürsten mit harten Borsten.



- Kontrollieren Sie die Motorschutzfilter am besten jedes Mal, wenn Sie den Staubbehälter leeren, ▷ Kapitel 5.1, „Staubbehälter leeren“.
- Reinigen Sie die Motorschutzfilter spätestens dann, wenn die Reinigungsanzeige (Abb. 8/A1) leuchtet.

1. Schalten Sie das Gerät aus, entnehmen Sie den Staubbehälter und entleeren Sie ihn, ▷ Kapitel 5.1, „Staubbehälter leeren“.
2. Entriegeln Sie den Staubbehälterdeckel, indem Sie ihn kräftig in Pfeilrichtung drehen (Abb. 9/A). Nehmen Sie ihn vom Staubbehälter.
3. Nehmen Sie den Dual-Motorschutzfilter nach oben aus dem Staubbehälter (Abb. 9/B).
4. Nehmen Sie die Zykloneneinheit nach oben aus dem Staubbehälter (Abb. 9/C).
5. Entfernen Sie Staubrückstände, die noch an Staubbehälter und Zykloneneinheit anhaften, mithilfe eines trockenen Tuchs oder einer weichen Bürste, z. B. der mitgelieferten Möbelbürste.

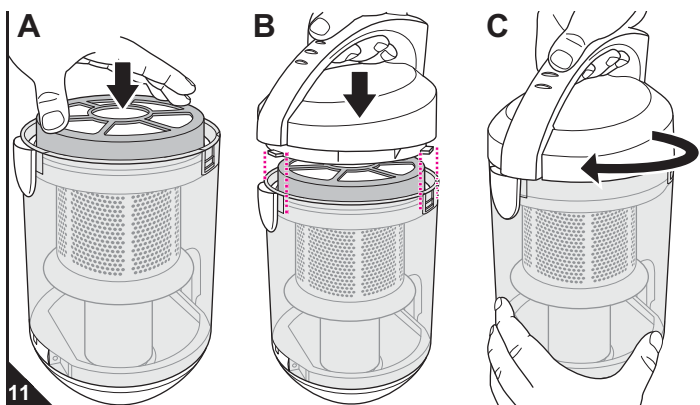
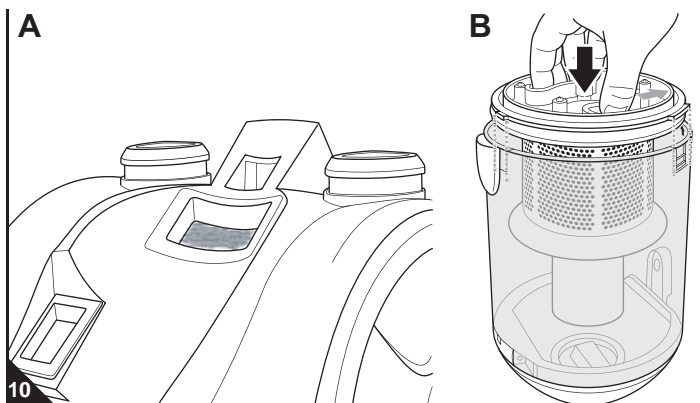
 **ACHTUNG:**

Reinigen Sie die Zykloneneinheit nicht mit Wasser. Anhaftender Schmutz könnte verkleben.

6. Halten Sie den Dual-Motorschutzfilter tief über einen Mülleimer. Trennen Sie die Filterelemente voneinander. Beseitigen Sie grobe Verschmutzungen von Hand.
7. Entnehmen Sie den kleinen Motorschutzfilter aus seiner Konsole (Abb. 10/A).
8. Sollten die 3 Motorschutzfilterelemente noch immer verschmutzt sein, spülen Sie sie von Hand gründlich aus, bis jegliche Verschmutzungen beseitigt sind.

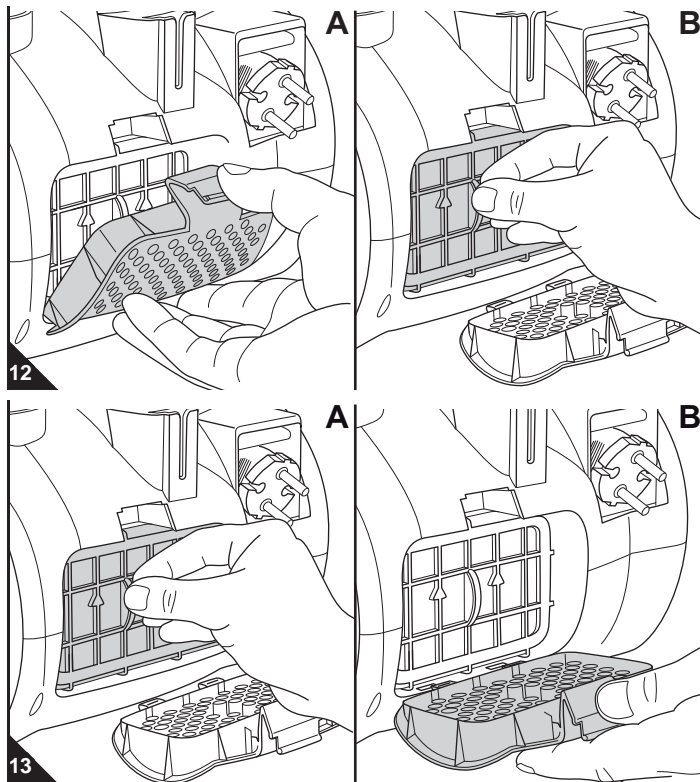
 **ACHTUNG:**

Lassen Sie die Filterelemente nach der Reinigung ca. 24 Stunden bei Raumtemperatur trocknen. Setzen Sie sie erst wieder ein, wenn sie völlig trocken sind.



9. Sollte eines der Filterelemente beschädigt sein, ersetzen Sie es durch ein neues (▷ Kapitel 5.4, „Ersatzteile und Zubehör“).
10. Setzen Sie den kleinen Motorschutzfilter zurück in seine Konsole (Abb. 10/A).
11. Setzen Sie die Zykloneneinheit zurück in den Staubbehälter (Abb. 10/B). Achten Sie darauf, dass die beiden breiten Nasen in die breiten Nuten und die schmale Nase in die schmale Nut greift.
12. Setzen Sie den Dual-Motorschutzfilter wieder zusammen und setzen Sie ihn zurück auf die Zykloneneinheit (Abb. 11/A).
13. Setzen Sie den Staubbehälterdeckel wieder auf (Abb. 11/B). Achten Sie darauf, dass die beiden breiten Nasen in die breiten Nuten und die schmale Nase in die schmale Nut greift.
14. Verriegeln Sie den Deckel, indem Sie ihn kräftig in Pfeilrichtung drehen (Abb. 11/C), bis er hörbar einrastet.

5.3 Ausblasfilter reinigen



■ Kontrollieren Sie den Ausblasfilter jedes Mal, wenn Sie die Motorschutzfilter reinigen, ▷ Kapitel 5.2, „Staubbehälter und Motorschutzfilter reinigen“ und reinigen Sie ihn, wenn er verschmutzt ist.

1. Schalten Sie das Gerät aus, ▷ Kapitel 4.3, „Ausschalten“.
2. Drücken Sie die Entriegelung der Ausblasfilterabdeckung nach unten (Abb. 12/A) und klappen Sie die Ausblasfilterabdeckung ab.
3. Entnehmen Sie den Ausblasfilter (Abb. 12/B).
4. Halten Sie den Ausblasfilter über einen Mülleimer.
5. Entfernen Sie Staubrückstände durch Ausklopfen. Sollte der Ausblasfilter danach immer noch verschmutzt sein, spülen Sie ihn von Hand gründlich aus, bis jegliche Verschmutzungen beseitigt sind.

⚠ ACHTUNG:

Der Filter ist waschbar, jedoch weder spülmaschinen- noch waschmaschinentauglich. Verwenden Sie außerdem zur Reinigung keine Reinigungsmittel oder Bürsten mit harten Borsten. Lassen Sie den Filter nach dessen Reinigung ca. 24 Stunden bei Raumtemperatur trocknen. Setzen Sie ihn erst wieder ein, wenn er vollkommen trocken ist.

6. Falls der Ausblasfilter beschädigt ist, ersetzen Sie ihn (▷ Kapitel 5.4, „Ersatzteile und Zubehör“).
7. Setzen Sie den frisch bestückten Ausblasfilterhalter zurück in seine Konsole (Abb. 13/A).
8. Setzen Sie die Ausblasfilterabdeckung zuerst unten an (Abb. 13/B) und klappen Sie die Ausblasfilterabdeckung kräftig oben an. Sie rastet hör- und spürbar ein.

5.4 Ersatzteile und Zubehör

⚠ ACHTUNG:

Verwenden Sie nur Originalersatzteile aus dem Lieferumfang oder solche, die Sie durch Nachbestellung erworben haben.

Zubehör und Ersatzteile können Sie beziehen:

- per Fax/Post: ▷ Seite 48, „International Service“
- online unter: ▷ www.dirtdevil.de
- per E-Mail: Ersatzteilshop@dirtdevil.de
- per Telefon: **01805 15 85 08***

*0,14 €/Minute aus dem deutschen Festnetz (deutscher Mobilfunkhöchstpreis 0,42 €/Minute)

Artikel-Nr.	Beschreibung
2818001	Motorschutzfilter-Set bestehend aus: 1 Schaumstofffilterelement (rund) + 1 Filterhalter = 1 Dual-Motorschutzfilter; 1 kleiner Motorschutzfilter
2818002	1 Ausblasfilter
M203-5	1 Parkettbürste
M209	1 Turbobürste
M219	1 Mini-Turbobürste
M232	1 lange, flexible Fugendüse

5.5 Bevor Sie das Gerät einsenden

⚠ WARNUNG:

Verletzungsgefahr! Verwenden Sie niemals ein defektes Gerät! Bevor Sie auf Problemsuche gehen, schalten Sie das Gerät aus und ziehen Sie den Stecker aus der Steckdose, ▷ Kapitel 4.3, „Ausschalten“.

Bevor Sie uns kontaktieren oder das Gerät gar einsenden, prüfen Sie anhand der folgenden Tabelle, ob Sie das Problem selbst beseitigen können.

Problem	Lösung
Reinigungsanzeige (Abb. 1/6) leuchtet oder Saugergebnis ist nicht zufriedenstellend.	Staubbehälter ist überfüllt. Leeren Sie den Staubbehälter, ▷ Kapitel 5.1, „Staubbehälter leeren“.
	Filter sind verschmutzt. Reinigen Sie den entsprechenden Filter, ▷ Kapitel 5.2, „Staubbehälter und Motorschutzfilter reinigen“ bzw. ▷ Kapitel 5.3, „Ausblasfilter reinigen“.
	Düse, Teleskoprohr oder Saugschlauch sind verstopft. Entfernen Sie die Verstopfung. Benutzen Sie dazu falls erforderlich einen langen Holzstab (z. B. einen Besenstiel).
Gerät hört plötzlich auf zu saugen.	Überhitzungsschutz hat angesprochen (möglicherweise weil Sie die leuchtende Reinigungsanzeige zu lang ignoriert haben). Schalten Sie das Gerät aus und ziehen Sie den Stecker aus der Steckdose. Beseitigen Sie die Ursache der Überhitzung (z. B. ▷ Kapitel 5.2, „Staubbehälter und Motorschutzfilter reinigen“). Warten Sie ca. 45 Minuten. Das abgekühlte Gerät können Sie wieder einschalten.

Problem	Lösung
Saugergebnis ist trotz einwandfreier Funktion nicht zufriedenstellend (Reinigungsanzeige (Abb. 1/6) leuchtet nicht).	Nebenluftregler (Abb. 1/20) ist geöffnet. Schließen Sie den Nebenluftregler (Abb. 1/20). Aufgesteckte Düse ist nicht angemessen. Wechseln Sie die Düse, ▷ Kapitel 3.2, „Düse auswählen“.
Beim Staubsaugen mit der langen, flexiblen Fugendüse entsteht plötzlich ein hoher Pfeifton und die Saugleistung wird deutlich reduziert.	Stellung des Umschalters „Teppich/Hartboden“ (Abb. 1/27) ist nicht angemessen. Passen Sie die Stellung des Umschalters „Teppich/Hartboden“ (Abb. 1/27) an den Belag an, ▷ Kapitel 4.2, „Staubsaugen“, Schritt 4. Der Unterdruck im Staubsauger wurde zu hoch. Deshalb hat das Sicherheitsventil im Staubsauger ausgelöst. Öffnen Sie den Nebenluftregler, bis das Ventil nicht mehr auslöst.

Beheben Sie Störungen ganz leicht selbst.



www.dirt-devil.de/service

Dirty Devil

SERVICE-HOTLINE
0180 501 50 50*
Mo. – Fr., 8 – 20 Uhr

*0,14 €/Min. aus dem deutschen Festnetz (deutscher Mobilfunkhöchstpreis 0,42 €/Min.)

Thank you!

Thanks for purchasing the Black Label CP-1 and your confidence in us.




Overview of the scope of delivery (Fig. 1)

- 1 Button for unlocking the dust container
 - 2 Exhaust filter
 - 3 Exhaust filter cover
 - 4 Cord retraction button
 - 5 On/off switch
 - 6 Cleaning indicator
 - 7 Parking bracket
 - 8 Power cord with plug
 - 9 small motor protection filter
 - 10 Dust container base
 - 11 Emptying button
 - 12 MAX mark
 - 13 Dust container
 - 14 Cyclone unit
 - 15 Foam plastic element of the dual motor protection filter
 - 16 Filter holder of the dual motor protection filter
 - 17 Dust container cover
 - 18 Carrying handle
 - 19 Handle
 - 20 Bypass vent
 - 21 Telescopic tube
 - 22 Telescopic tube stop catch
 - 23 Furniture brush
 - 24 Crevice nozzle
 - 25 Release buttons on the suction hose adapter
 - 26 Floor nozzle (illustration serves as an example)
 - 27 "Carpet/hard floor" selector (illustration serves as an example)
 - 28 Parking hook
- Operating manual (no image)
 - Long flexible crevice nozzle (Fig. 2/4)
 - Parquet brush (Fig. 2/5)
 - Turbo brush (Fig. 2/6*, optional*)
 - Mini turbo brush (Fig. 2/7*, optional*)
- * depending on model and scope of delivery

Table of Contents

1 Your Black Label CP-1 at a glance	10
Warranty conditions	10
In case of a warranty claim	10
2 Safety instructions	11
2.1 About the operating manual	11
2.2 About certain groups of persons	11
2.3 About the power supply	11
2.4 About appropriate use	11
2.5 If the appliance is defective	11
2.6 About disposal	11
3 Before use	12
3.1 Unpacking	12
3.2 Selecting the proper nozzle	12
3.3 Assembly	12
4 Use	13
4.1 Operational safety	13
4.2 Vacuum cleaning	13
4.3 Switching off	13
4.4 Transport and storage	13
5 Maintenance	14
5.1 Emptying the dust container	14
5.2 Cleaning dust container and motor protection filter	14
5.3 Cleaning the exhaust filter	15
5.4 Spare parts and accessories	15
5.5 Before you send in the appliance	15

Technical data

Type of appliance	: bagless cylinder vacuum cleaner
Model name	: Black Label CP-1
Model number	: M3220 (-0/-1.../-8/-9)
Voltage	: 220 – 240V ~, 50/60 Hz
Power	: 1,200 W nom. – 2,000 W max.
Dust container capacity	: max. available capacity: approx. 1.8 litres
Power cord length	: approx. 5 m
Weight	: approx. 4 kg
Designation	:   

Technical and design specifications may be changed in the course of continuous product improvement. © Royal Appliance International GmbH

Warranty conditions

We grant the legally prescribed warranty of 24 months from the date of purchase for the appliance distributed by us.

Within this period we will either repair or replace the appliance or accessory (damages to accessories do not automatically cause a replacement of the complete appliance) to rectify all defects due to manufacturing or materials at no cost.

Damage due to inappropriate use (operation on wrong voltage or type of current, connecting to unsuitable power supplies, breakage, etc.) are exempt from warranty, as are normal wear and minor defects that only negligibly influence the appliance's serviceability.

Interventions by unauthorised parties and the use of spare parts not supplied by Royal Appliance make the warranty null and void. Consumable parts are not included in the warranty and therefore must be purchased by the customer!

The warranty is only valid if the date of purchase has been acknowledged by the dealer's stamp and signature on the warranty card or if a copy of the invoice or sales slip is included with the sent-in appliance. Warranty work does not extend the warranty period nor does it constitute a claim for a new warranty!

In case of a warranty claim

Send us the appliance with its dust container empty and a short description of the defect in printed letters.

Head your accompanying letter with the comment "warranty claim". Send it to the following address, including the warranty card or a copy of the invoice or purchase slip:



▷ Page 48, "International Service"

2.1 About the operating manual

■ Read this operating manual completely before working with the appliance. Keep the operating manual in a safe place. Include the operating manual if you pass the appliance on to someone else.

Non-compliance with the operating instructions can lead to severe injuries as well as damage to the appliance.

We take no responsibility for damage due to violation of these operating instructions.

■ Always observe the notices marked as follows to avoid accidents and damage to the appliance.

WARNING:

Warning concerning health hazards describing possible risks of injury.

ATTENTION:

Warning concerning possible dangers to the appliance or other objects.

NOTE:

Highlights tips and information for you.

2.2 About certain groups of persons

■ These appliances are not intended to be used by children under the age of 8 or persons with impaired physical, sensory or mental abilities or insufficient experience or knowledge, unless they are supervised or have been instructed in the safe and proper use of the appliances and understand the risks involved with using them. Children must not play with the appliance. Children must not be allowed to clean or service the appliance unless they are supervised. Children must not be allowed to stand or sit on the appliance..

■ For reasons of safety, we as the manufacturer strongly recommend that children (regardless of their age) not be allowed to handle the appliance. Children (of any age) are incapable of fully understanding and assessing the risks involved with handling this appliance. Keep the appliance out of reach of people of these groups.

■ Packing material must not be used to play with. There is danger of suffocation.

2.3 About the power supply

The appliance is operated with electrical power which means there is always a risk of electric shock. So please observe the following in particular:

- Never touch the plug with wet hands.
- Always pull directly on the plug if you want to disconnect the appliance from the mains. Never pull on the cable as this could damage it.
- Never carry the appliance by its power cord. It could get damaged.
- Take care that the power cord is not bent, pinched, or rolled over and ensure it does not come into contact with heat sources. Also take care that it does not become a stumbling hazard.

■ Never immerse the appliance in water or other liquids; keep it away from rain and moisture.

■ Before connecting to the power supply, make sure that the voltage stated on the type plate matches the voltage of your plug socket. Only use sockets with a ground/safety contact.

■ If possible, do not use extension cords. If you must use an extension cord, use only safety-certified, water-protected single extension cords (no multi-socket distributors) designed for the power consumption of the appliance.

■ Always check the power cord for possible damage before using the appliance.

2.4 About appropriate use

The cylinder vacuum cleaner is intended for home use only. It is not suitable for commercial use.

Use the cylinder vacuum cleaner only for cleaning dry, normally soiled floors. With one of the accessory nozzles attached, you may also use the appliance for vacuuming furniture surfaces. With the bypass vent (Fig. 1/20) completely open and with necessary caution, you may even use the appliance to vacuum-clean drapes and curtains.

Any other use is considered inappropriate and is prohibited.

It is especially forbidden:

- To use the appliance near explosive or easily flammable substances. There is danger of fire or explosion.
- To use the appliance outdoors. There is danger of rain or dirt destroying the appliance.
- To stick objects into the appliance's openings. It could overheat.
- To modify or repair the appliance yourself.

It is also forbidden:

- to vacuum-clean:
 - Persons, animals, plants, especially hair, fingers and other parts of the body as well as pieces of clothing worn on the body. They could be sucked in and cause injuries.
 - Water and other fluids, especially damp carpet cleaning agents. Moisture inside the appliance can cause a short-circuit.
 - Toner dust (for laser printers, copying machines, etc.). There is danger of fire or explosion.
 - Hot ash, burning cigarettes or matches. This could cause a fire.
 - Pointed objects, such as glass shards, nails, etc. They can damage the appliance.
 - Rubble, plaster, cement, fine drilling-dust, make-up, etc. These might damage the appliance.

2.5 If the appliance is defective

Never use a defective appliance or operate an appliance with a defective power cord. If the power cord of this appliance is damaged, it must be replaced by the manufacturers, their authorised service representative or a similarly qualified person to avoid danger.

Refer a defective appliance to an authorised dealer or the Royal Appliance service for repair. Address ▷ *Page 48, "International Service"*.

2.6 About disposal



Dispose of the appliance in compliance with the environmental protection laws of your country. Electrical waste may not be disposed of together with domestic waste. Use local old-appliance collection points instead.

The filters used are made from environment-friendly materials. They can - in contrast to the appliance - be disposed of with your domestic trash.

3.1 Unpacking

⚠ ATTENTION:

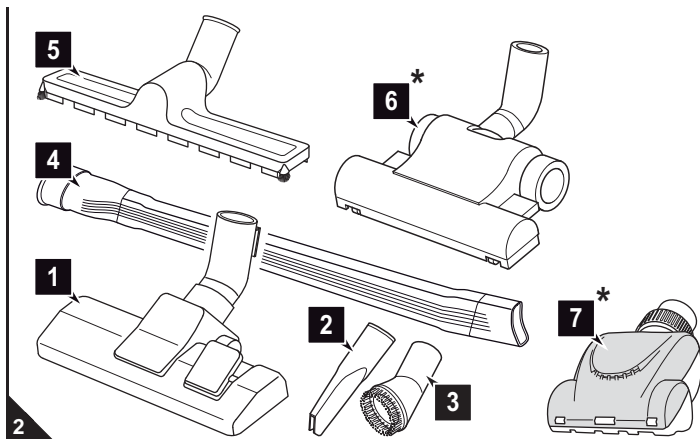
Always transport or ship the appliance in its original packaging to avoid damage. Keep the packaging for such an event. However, dispose of no-longer-needed packaging material properly.

1. Unpack the appliance and all its accessories.
2. Check that the contents are intact.

NOTE:

Immediately contact your dealer if you have found damage resulting from transport.

3.2 Selecting the proper nozzle



1. Select the nozzle according to the surface to be cleaned:

The crevice nozzle and the furniture brush are included as **accessories** in the scope of delivery besides the floor nozzle (Fig. 2/1).

- **Crevice nozzle (Fig. 2/2):**
Use it to vacuum dust from hard to reach places.
- **Furniture brush (Fig. 2/3):**
Use this to vacuum dust off objects that have sensitive surfaces.
- **Long flexible crevice nozzle (Fig. 2/4):**
Use this to vacuum dust from distant, hard-to-reach places.
- **Parquet brush (Fig. 2/5):**
Its long bristles make it especially suitable for cleaning delicate surfaces (e.g. parquet and laminate floors).

Optionally available* (*i. e. included in the scope of delivery depending on model and features) are also:

- **Turbo brush (Fig. 2/6*):**
is used to vacuum *non-sensitive* carpets, runners, mats, and the like.
- **Mini turbo brush (Fig. 2/7*):**
is used to vacuum *non-sensitive* upholstery, runners, mats, and the like.

2. Check the selected nozzle for damage.

⚠ ATTENTION:

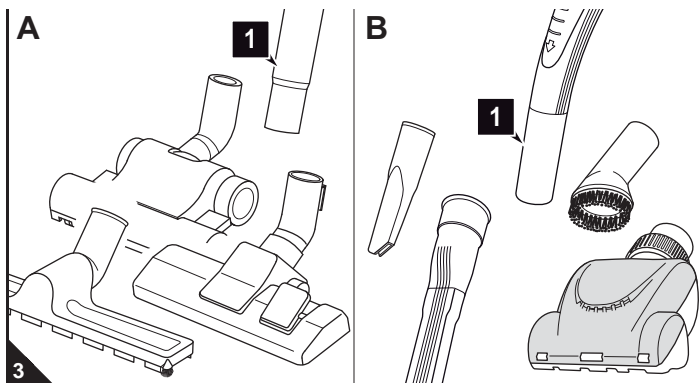
Use only intact nozzles. If damaged, the nozzle may allow dust to escape or scratch the surface.

3. Keep the other nozzles inaccessible to children.

⚠ ATTENTION:

Our (mini) turbo brush can only be used to vacuum surfaces that are **not sensitive**. Do not clean any floors or objects with the (mini) turbo brush that you would not clean without a second thought with a conventional brush. Therefore, do not clean sensitive or polished floor surfaces with the (mini) turbo brush. Nor should you clean furniture, sensitive carpets, upholstery, covers, or any material with a sensitive texture with the (mini) turbo brush. In every instance observe the instructions for care and cleaning of the respective manufacturer.

3.3 Assembly



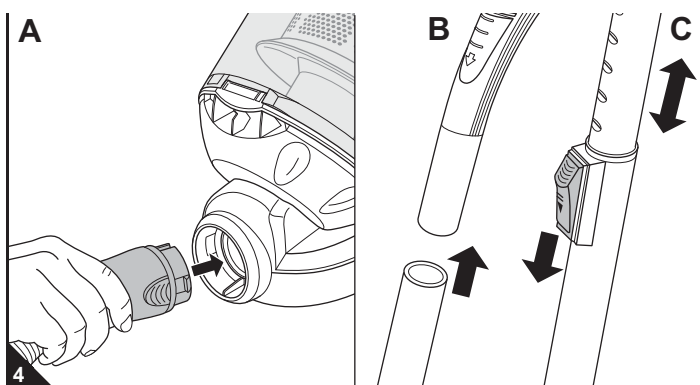
⚠ WARNING:

Danger of injury! Only attach nozzles when the vacuum cleaner is not connected to the mains. The cylinder vacuum cleaner could be switched on by accident.

⚠ ATTENTION:

Before vacuuming, make sure that the fitted nozzle suits the surface to be cleaned. Also observe the flooring manufacturer's recommendations.

1. Attach the selected nozzle to the bottom end of the telescopic tube (Fig. 3/A1) or handle (Fig. 3/B1).



2. Insert the end of the suction hose into the intake opening (Fig. 4/A) of the vacuum cleaner until you hear and feel it locking into place.

If using the telescopic tube:

3. Insert the handle into the upper end of the telescopic tube (Fig. 4/B).
4. Adjust the length of the telescopic tube (Fig. 4/C). Press down the release latch on the tube to do this. Then extend the telescopic tube to the desired length. To engage the lock of the telescopic tube, release the catch while pulling. You will hear a distinct click.

4.1 Operational safety

⚠ WARNING:

Danger of injury! Check appliance and power cord before each use. A damaged appliance must never be used.

⚠ WARNING:

Danger of injury! Especially when vacuum-cleaning stairs make sure that you always stand on a higher level than the appliance.

⚠ ATTENTION:

Only use the cylinder vacuum cleaner when all filters are intact, dry and correctly fitted. Make sure that no objects obstruct the telescopic tube, the suction hose or other openings.

NOTE:

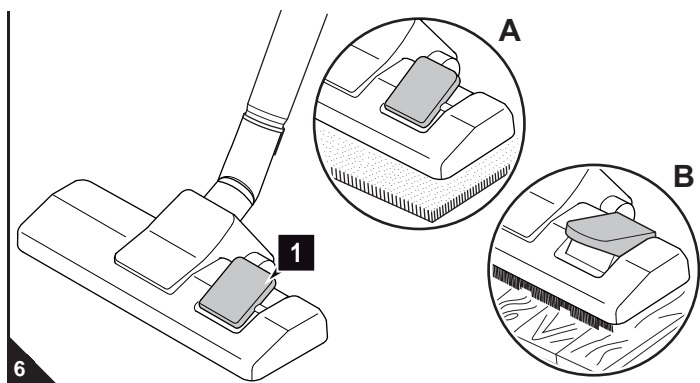
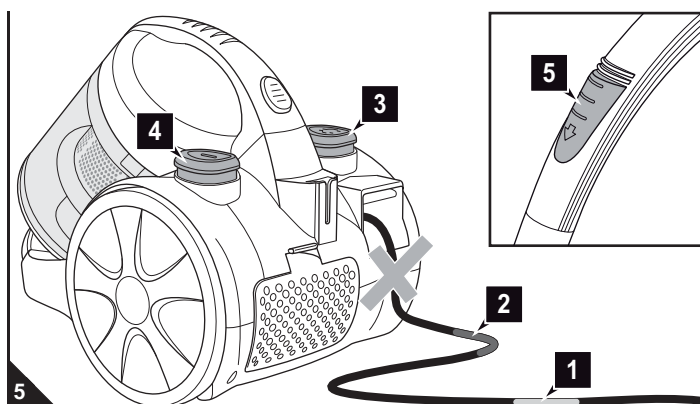
Your cylinder vacuum cleaner is equipped with a safety switch to prevent overheating. It will switch off automatically if overheated (e.g. due to clogged suction channels).

If this happens:

- Switch off the vacuum cleaner.
- Pull the plug from the power socket.
- Eliminate the cause of the overheating.
- Wait for about 45 minutes.

After it has cooled off, you may switch on the vacuum cleaner again.

4.2 Vacuum cleaning



1. Pull out the cord by the plug up to the yellow mark (Fig. 5/1).

⚠ WARNING:

Danger of electric shock! If the red marking (Fig. 5/2) shows, press the cord retracting button (Fig. 5/3) to pull in the cord up to the yellow mark (Fig. 5/1). Otherwise, the power cord may be damaged.

2. Insert the mains plug into a socket with ground/safety contact.
3. Switch on the cylinder vacuum cleaner with the on/off switch (Fig. 5/4).

NOTE:

In normal situations the bypass vent (Fig. 5/5) must be completely closed. With the bypass vent you can quickly reduce the suction power, e.g. to release curtains that have accidentally been sucked in.

4. If using the floor nozzle, set the "carpet/hard floor" selector according to the type of floor to be cleaned (Fig. 6):
 - Fig. 6/A: for deep- and short-pile carpets, runners
 - Fig. 6/B: for smooth floors, e.g. parquet, tiles, PVC, etc.
5. When working with the vacuum cleaner, pull it after you like a sleigh.

⚠ WARNING:

When leaving your working-area, switch off the appliance and comply with the notices in ▷ Chapter 4.3, "Switching off". This will help avoid accidents.

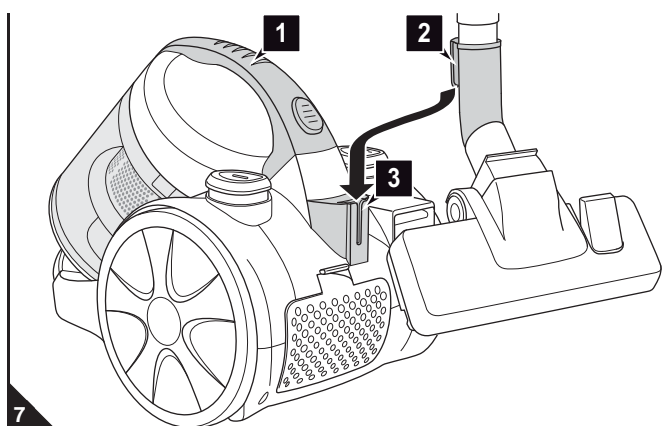
4.3 Switching off

⚠ WARNING:

Danger of injury! During uncontrolled retraction the power cord can whip around, become a tripping hazard or knock over objects. Therefore, keep the plug in your hand and guide the cord when retracting it.

1. Switch off the cylinder vacuum cleaner with the on/off switch (Fig. 5/4) and pull the plug from the mains socket.
2. Keep the plug in your hand.
3. To retract the power cord, push the cord retraction button (Fig. 5/3).

4.4 Transport and storage



- Only carry the appliance by its carrying-handle (Fig. 7/1).
- For storage you can park the telescopic tube on the vacuum cleaner by inserting the parking-hook (Fig. 7/2) of the floor nozzle into the parking-bracket (Fig. 7/3).
- If you want to store the appliance for a longer period of time, empty the dust container, ▷ Chapter 5.1, "Emptying the dust container".
- Store the appliance in a cool, dry place, out of the reach of children.

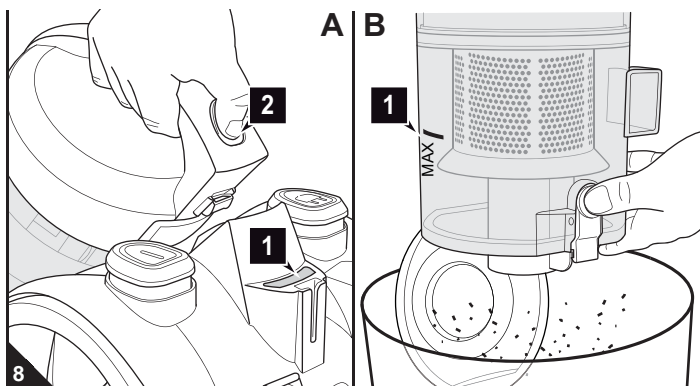
⚠ ATTENTION:

Never store the appliance next to heat sources (e.g. stoves or radiators). Avoid exposing it to direct sunlight. Heat can damage the appliance.

5.1 Emptying the dust container

⚠ ATTENTION:

Switch off the appliance before emptying the dust container. This will prevent dust from damaging the appliance.



- It is best to empty the dust container after each vacuuming session.
- Empty the dust container at the latest:
 - if the cleaning indicator (Fig. 8/A1) lights up;
 - if the "MAX" marking (Fig. 8/B1) has been reached; or
 - before prolonged storage or dispatch.

1. Switch off the appliance, ▷ *Chapter 4.3, "Switching off"*.
2. Press the release catch for the dust container (Fig. 8/A2) and remove the dust container from its bracket.
3. Empty the dust container by holding it low over a dustbin and only then press the release button (Fig. 8/B).

NOTE:

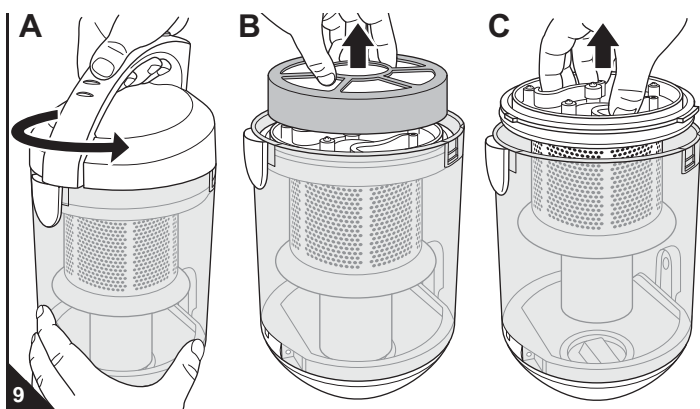
You can dispose of the contents of the dust container with your regular domestic waste as long as it does not contain any substances not permitted in domestic waste.

4. If the dust container can no longer be completely cleaned by simply opening the bottom, the cyclone unit has to be removed, ▷ *Chapter 5.2, "Cleaning dust container and motor protection filter"*.

5.2 Cleaning dust container and motor protection filter

⚠ ATTENTION:

The dust container and the filter elements are washable, but may not be cleaned in dishwashers or washing-machines. Also, do not use detergents or brushes with hard bristles to clean them.

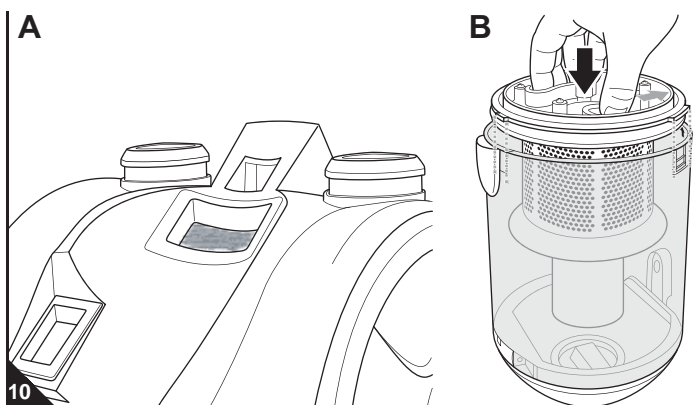


- It is best to check the motor protection filter each time you empty the dust container, ▷ *Chapter 5.1, "Emptying the dust container"*.
- Clean the motor protection filter at the latest when the cleaning indicator (Fig. 8/A1) lights up.

1. Switch off the appliance, remove the dust container and empty it, ▷ *Chapter 5.1, "Emptying the dust container"*.
2. Release the dust container cover by firmly turning it in the direction of the arrow (Fig. 9/A). Remove it from the dust container.
3. Pull the dual motor protection filter up and out of the dust container (Fig. 9/B).
4. Take the cyclone unit up out of the dust container (Fig. 9/C).
5. Remove any residual dust still clinging to the dust container and cyclone unit using a dry cloth or a soft brush, e.g. the supplied furniture brush.

⚠ ATTENTION:

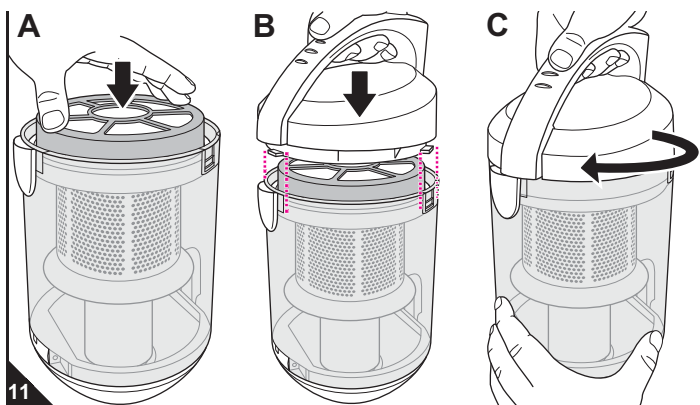
Refrain from cleaning the cyclone unit with water. Otherwise, adhering dirt particles may clog the cyclone unit.



6. Hold the dual motor protection filter low over a dustbin. Separate the filter elements from one another. Remove larger agglomerations of dirt by hand.
7. Remove the small motor protection filter from its bracket (Fig. 10/A).
8. If the 3 motor protection filter elements are still dirty, thoroughly rinse them by hand until all dirt is gone.

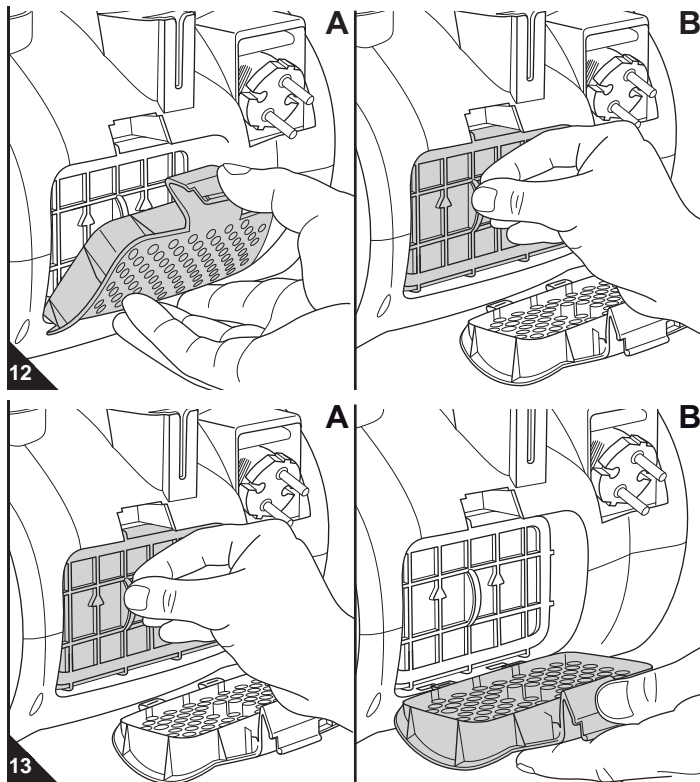
⚠ ATTENTION:

Let the filters dry for approx 24 hours at room temperature after cleaning. Only put them back into the appliance when they are completely dry.



9. If one of the filter elements is damaged, replace it with a new one (▷ *Chapter 5.4, "Spare parts and accessories"*).
10. Put the small motor protection filter back into its bracket (Fig. 10/A).
11. Put the cyclone unit back into the dust container (Fig. 10/B). Take care that the two wide tabs and the narrow tab engage in the wide grooves and the small groove, respectively.
12. Reassemble the dual motor protection filter and put it back onto the cyclone unit (Fig. 11/A).
13. Put the dust container cover back on (Fig. 11/B). Take care that the two wide tabs and the narrow tab engage in the wide grooves and the small groove, respectively.
14. Lock the cover by turning it firmly in the direction of the arrow (Fig. 11/C) until it clicks into place.

5.3 Cleaning the exhaust filter



■ Check the exhaust filter every time you clean the motor protection filter ▷ *Chapter 5.2, "Cleaning dust container and motor protection filter"* and clean it if it is dirty.

1. Switch off the appliance, ▷ *Chapter 4.3, "Switching off"*.
2. Push the release catch of the exhaust filter cover down (Fig. 12/A) and open out the exhaust filter cover.
3. Remove the exhaust filter (Fig. 12/B).
4. Hold the exhaust filter over a dustbin.
5. Remove any residual dust by tapping. If the exhaust filter is still dirty, thoroughly rinse it by hand until all dirt is gone.

⚠ ATTENTION:

The filter is washable, but it may not be cleaned in dishwashers or washing machines. Also, do not use detergents or brushes with hard bristles to clean them. Let the filter dry for approx. 24 hours at room temperature after washing it. Only put it back in place when it is completely dry.

6. If the exhaust filter is damaged, replace it (▷ *Chapter 5.4, "Spare parts and accessories"*).
7. Now, put the exhaust filter holder with the freshly fitted filter back into its bracket (Fig. 13/A).
8. Attach the exhaust filter cover at the bottom side first (Fig. 13/B) before folding it up firmly. You will feel and hear it snap into place.

5.4 Spare parts and accessories

⚠ ATTENTION:

Only use original spare parts from the scope of delivery or those that you have purchased by reordering.

If you require accessories and spare parts:

Contact: ▷ *Page 48, "International Service"*

Item number	Description
2818001	Motor protection filter set consisting of: 1 foam plastic filter element (round) + 1 filter holder = 1 dual motor protection filter; 1 small motor protection filter
2818002	1 exhaust filter
M203-5	1 parquet brush
M209	1 turbo brush
M219	1 mini turbo brush
M232	1 long flexible crevice nozzle

5.5 Before you send in the appliance

⚠ WARNING:

Danger of injury! Never use a defective appliance! Always switch off the appliance and disconnect it from the mains before starting troubleshooting ▷ *Chapter 4.3, "Switching off"*.

Before contacting or even sending the appliance to us, use the following table to check whether you can correct the problem yourself.

Problem	Solution
Cleaning indicator (Fig. 1/6) lights up or cleaning results are not satisfactory.	The dust container is full. Empty the dust container, ▷ <i>Chapter 5.1, "Emptying the dust container"</i> .
	The filters are dirty. Clean the respective filter ▷ <i>Chapter 5.2, "Cleaning dust container and motor protection filter"</i> or ▷ <i>Chapter 5.3, "Cleaning the exhaust filter"</i> .
	Nozzle, telescopic tube or suction hose is blocked. Remove the obstacle. If necessary, use a long wooden stick (e.g. a broomstick) to do this.
The vacuum cleaner stops suddenly.	Overheating protection has tripped (possibly because you ignored the lit cleaning indicator for too long). Switch the appliance off and pull the plug out of the socket. Eliminate the cause of overheating (e.g. ▷ <i>Chapter 5.2, "Cleaning dust container and motor protection filter"</i>). Wait for about 45 minutes. After the appliance has cooled off, you may switch it on again.

Problem	Solution
The results are unsatisfactory in spite of the appliance working correctly (cleaning indicator (Fig. 1/6) does not light up).	The bypass vent (Fig. 1/20) is open. Close the bypass vent (Fig. 1/20).
	The attached nozzle is unsuitable. Change the nozzle, ▷ <i>Chapter 3.2, "Selecting the proper nozzle"</i> .
	The position of the 'carpet/hard floor' selector (Fig. 1/27) is unsuitable. Set the "carpet/hard floor" selector (Fig. 1/27) to the correct position for the type of floor, ▷ <i>Chapter 4.2, "Vacuum cleaning"</i> , step 4.
When vacuuming with the long, flexible crevice nozzle, there is suddenly a high-pitched whistling and the suction power drops considerably.	The pressure in the vacuum cleaner became too low and caused the safety valve to trigger. Open the bypass vent until the valve no longer triggers.

Merci beaucoup !

Nous vous remercions pour votre confiance ainsi que de l'achat de ce Black Label CP-1.

Ensemble du matériel fourni à la livraison (Ill. 1)




- 1 Touche de déverrouillage du bac à poussière
 - 2 Filtre de sortie d'air
 - 3 Couvercle du filtre de sortie d'air
 - 4 Bouton de l'enrouleur
 - 5 Interrupteur marche-arrêt
 - 6 Indication de nettoyage
 - 7 Encoche pour position d'immobilisation
 - 8 Cordon d'alimentation avec fiche
 - 9 Petit filtre de protection du moteur
 - 10 Fond du bac à poussière
 - 11 Touche de vidange
 - 12 Marquage MAX
 - 13 Bac à poussière
 - 14 Unité cyclone
 - 15 Élément en mousse du filtre Dual de protection du moteur
 - 16 Porte-filtre du filtre Dual de protection du moteur
 - 17 Couvercle du bac à poussière
 - 18 Poignée de transport
 - 19 Poignée
 - 20 Variateur mécanique de puissance
 - 21 Tube télescopique
 - 22 Arrêt du tube télescopique
 - 23 Brosse à meubles
 - 24 Suceur long
 - 25 Touches de déverrouillage sur l'adaptateur du tuyau flexible d'aspiration
 - 26 Suceur universel (illustration d'exemple)
 - 27 Commutateur « tapis et moquettes / sols durs » (illustration d'exemple)
 - 28 Crochet de rangement lors de brèves interruptions d'utilisation
- Instructions d'utilisation (sans illustration)
 - Suceur long flexible et de grande longueur (Ill. 2/4)
 - Brosse pour parquets (Ill. 2/5)
 - Turbobrosse (Ill. 2/6*, en option*)
 - Mini-turbobrosse (Ill. 2/7*, en option*)

* suivant le modèle et le type de matériel fourni à la livraison

Sommaire

1	Vue d'ensemble de Black Label CP-1	16
	Conditions de garantie	16
	En cas de recours à la garantie	16
2	Consignes de sécurité	17
2.1	concernant ce mode d'emploi	17
2.2	concernant certains groupes de personnes	17
2.3	concernant l'alimentation électrique	17
2.4	concernant les conditions d'utilisation à respecter	17
2.5	en cas de défectuosité de l'appareil	17
2.6	Élimination de l'appareil	17
3	Avant utilisation	18
3.1	Déballage	18
3.2	Sélection des suceurs et brosses	18
3.3	Montage	18
4	Utilisation de l'appareil	19
4.1	Sécurité lors de l'utilisation de l'appareil	19
4.2	Utilisation de l'aspirateur	19
4.3	Arrêt de l'appareil	19
4.4	Transport et rangement	19
5	Maintenance	20
5.1	Vidange du bac à poussière	20
5.2	Nettoyage du bac à poussière et du filtre de protection du moteur	20
5.3	Nettoyage du filtre de sortie d'air	21
5.4	Pièces de rechange et accessoires	21
5.5	Avant de procéder à l'envoi de l'appareil	21

Caractéristiques techniques

Type d'appareil	: Aspirateur-traîneau sans sac
Nom du modèle	: Black Label CP-1
Numéro de modèle	: M3220 (-0/-1.../-8/-9)
Tension	: 220 – 240V ~, 50/60 Hz
Puissance	: 1 200 W nom. – 2 000 W max.
Volume du bac à poussière	: Volume utile maximal : env. 1,8 litres
Longueur du cordon	: env. 5 m
Poids	: env. 4 kg
Désignation	:   

Toutes les modifications d'ordre technique ou conceptuel liées à l'évolution du produit sont réservées. © Royal Appliance International GmbH

Conditions de garantie

Selon les dispositions légales en la matière, nous assurons une garantie de 24 mois sur votre appareil à compter de la date d'achat.

Pendant la garantie, nous nous réservons le droit de réparer ou de remplacer gratuitement l'appareil ou un accessoire (les accessoires endommagés n'impliquent pas forcément le remplacement de l'appareil) afin de remédier à tout défaut lié au matériel ou à la fabrication. Tout dommage résultant d'une utilisation non conforme (emploi d'une tension ou d'un courant erroné, branchement à une prise non adaptée ou emploi de l'appareil lorsqu'il est abîmé) est exclu de la garantie, de même que l'usure et les défauts liés à l'usage normal de l'appareil qui n'influencent pas le bon fonctionnement de celui-ci. Dans le cas de l'intervention d'une personne ou d'un service non habilité, ou en cas d'utilisation de pièces détachées ne provenant pas de Royal Appliance, les droits de garantie deviennent caducs. Les pièces sujettes à usure sont exclues de la garantie et leur remplacement est payant ! La garantie s'applique uniquement lorsque la date d'achat, complétée par le tampon du revendeur et par sa signature, figurent sur le bon de garantie et que celui-ci ou une copie de la facture d'achat ont été joints à l'appareil qui a été envoyé. Les prestations de garantie n'impliquent en aucune façon le prolongement de la durée de garantie ou un droit à une nouvelle garantie !

En cas de recours à la garantie

Expédiez l'appareil en ayant pris soin de vider le bac à poussière et en indiquant brièvement et en majuscule, les symptômes de l'anomalie.

Mentionnez "Zur Garantie" ("Appareil sous garantie") sur l'étiquette d'envoi. N'oubliez pas d'y joindre le bon de garantie ou une copie de la facture d'achat et envoyez le tout à l'adresse suivante :



▷ Page 48, "International Service"

2.1 concernant ce mode d'emploi

■ Veuillez lire attentivement et intégralement ce mode d'emploi avant de vous servir de l'appareil. Conservez précieusement ce mode d'emploi. Remettez toujours le mode d'emploi à toute personne se servant de l'appareil.

Le non-respect de ce mode d'emploi peut entraîner des blessures graves ou des dommages irréparables à l'appareil.

Nous déclinons toute responsabilité pour des dommages résultant du non-respect de ce mode d'emploi.

■ Respectez impérativement les consignes mentionnées ci-dessous afin d'éviter tout accident ou dommages à l'appareil.

AVERTISSEMENT:

Nous attirons votre attention sur les dangers pouvant mettre en péril votre santé et vous informons sur les éventuels risques de blessures.

ATTENTION:

Nous vous rendons attentifs aux risques éventuels pour l'appareil ou pour tout autre objet.

REMARQUE:

Nous vous fournissons des conseils et des informations.

2.2 concernant certains groupes de personnes

■ Cet appareil peut être utilisé par des enfants d'au moins 8 ans et par des personnes se caractérisant par des capacités physiques, sensorielles ou mentales réduites ou disposant de peu d'expérience et/ou de connaissances. Elles doivent cependant être surveillées et avoir été rendues attentives à une utilisation sûre de cet appareil et des dangers qu'il peut générer. Les enfants ne doivent pas jouer avec cet appareil. Le nettoyage de l'appareil et les tâches de maintenance pouvant être effectuées par l'utilisateur de l'appareil ne doivent pas être exécutées par des enfants si ceux-ci ne sont pas sous surveillance. Les enfants ne doivent en particulier ne pas se mettre debout ou s'asseoir sur l'appareil.

■ Toutefois, pour des raisons de sécurité, le fabricant conseille instamment de ne pas laisser les enfants, indépendamment de leur âge, manipuler l'appareil. Les enfants, indépendamment de leur âge, ne peuvent définitivement pas percevoir ou comprendre les dangers qui résultent de l'emploi de cet appareil. Rangez l'appareil hors de portée des personnes répondant à ces critères.

■ Ne jouez pas avec le matériel d'emballage. Il existe un risque d'asphyxie.

2.3 concernant l'alimentation électrique

L'appareil est alimenté par du courant électrique, ce qui implique par principe un risque d'électrocution. Respectez par conséquent les points ci-dessous :

- Ne touchez jamais la prise avec des mains mouillées.
- Pour débrancher l'appareil, tirez toujours sur la fiche. Ne tirez jamais sur le câble, car il pourrait s'endommager.
- Ne saisissez jamais l'appareil par le cordon d'alimentation. Il pourrait s'abîmer. Assurez-vous que le cordon d'alimentation n'est pas plié, coincé, écrasé ou encore en contact direct avec une source de chaleur. Il ne doit pas non plus risquer de faire trébucher les gens.

■ Ne plongez jamais l'appareil dans de l'eau ou tout autre liquide, conservez-le à l'abri de la pluie et de l'eau.

■ Assurez-vous, avant le branchement au réseau d'alimentation, que la tension électrique indiquée sur la plaque signalétique correspond à celle de la prise. N'utilisez que des prises avec un contact de protection.

■ Évitez autant que possible d'utiliser une rallonge électrique. Si une rallonge est vraiment indispensable, utilisez seulement une rallonge simple certifiée GS (pas de prises multiples) à l'épreuve des projections d'eau et qui soit conçue pour la puissance absorbée par l'appareil.

■ Contrôlez si le cordon d'alimentation est endommagé avant de vous servir de l'appareil.

2.4 concernant les conditions d'utilisation à respecter

Cet aspirateur-traîneau doit seulement être utilisé dans un cadre domestique. Toute utilisation à titre professionnel est strictement interdite.

Cet aspirateur-traîneau doit uniquement servir à nettoyer des sols secs et d'un degré de saleté normal. Lorsqu'une brosse ou un suceur fourni comme accessoire a été monté, vous pouvez aussi utiliser l'appareil pour aspirer des meubles et des objets rembourrés. En ouvrant complètement le variateur mécanique de puissance (Ill. 1/20) et en faisant de preuve de prudence, vous pouvez même nettoyer des rideaux et des voilages avec cet appareil.

Toute autre utilisation est considérée comme non conforme et est interdite.

Cette interdiction concerne en particulier :

- L'utilisation à proximité de matières explosives ou facilement inflammables, car il y a un risque d'incendie et d'explosion.
- L'utilisation à l'extérieur. La pluie et la saleté peuvent occasionner des dommages irréparables à l'appareil.
- L'introduction d'objets dans les ouvertures de l'appareil. car ce dernier pourrait surchauffer.
- Toute ouverture, modification ou réparation de l'appareil.

Cette interdiction s'applique en outre à :

- L'aspiration :
 - faite directement sur des être humains, des animaux, des plantes de même que le fait d'aspirer des cheveux, des doigts, d'autres parties du corps ainsi que des habits portés par des personnes. Ces derniers peuvent être aspirés et entraîner des blessures.
 - d'eau ou d'autres liquides, en particulier les produits de nettoyage humide pour tapis. Toute humidité à l'intérieur de l'appareil peut entraîner un court-circuit.
 - de poussière de toner (par ex. pour des imprimantes laser, des copieurs, etc.) Il y a un risque d'incendie et d'explosion.
 - de cendres incandescentes, de cigarettes ou d'allumettes non éteintes. Il y a un risque d'incendie.
 - d'objets pointus tels que des éclats de verre, des clous, etc. L'appareil pourrait être endommagé.
 - de plâtre, ciment, décombres de chantiers, fine poussière de perçage, produits de maquillage, poudre, etc. L'appareil pourrait subir des dommages.

2.5 en cas de défectuosité de l'appareil

Si le cordon de raccordement au secteur de cet appareil est endommagé, faites-le remplacer par le fabricant, son service après-vente ou toute personne ayant des compétences similaires, ceci afin d'éviter tout danger.

N'utilisez jamais un appareil défectueux ou ayant un cordon d'alimentation abîmé. Amenez l'appareil à réparer dans un magasin spécialisé ou au service après-vente. Adresse ▷ Page 48, "International Service".

2.6 Élimination de l'appareil



Éliminez l'appareil en tenant compte des réglementations nationales en vigueur en matière de protection de l'environnement. Les déchets électriques ne doivent pas être jetés avec les déchets domestiques. Utilisez donc les emplacements locaux servant à la restitution d'appareils usagés.

Les filtres utilisés sont composés de matériaux ne nuisant pas à l'environnement. Contrairement à l'appareil, les filtres peuvent donc être jetés avec les déchets ménagers.

3.1 Déballage

⚠ ATTENTION:

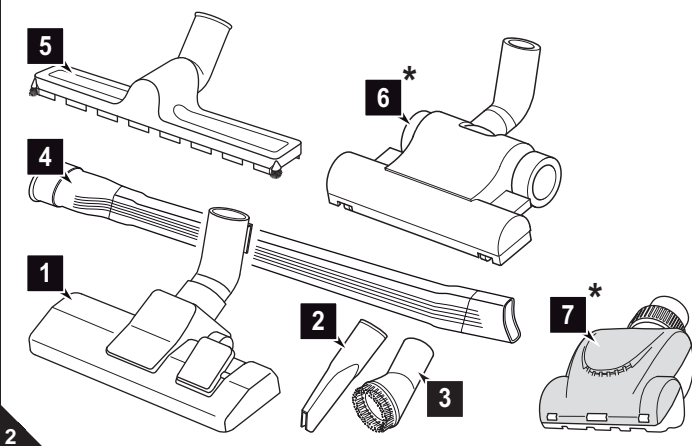
Transportez et expédiez l'appareil uniquement dans son emballage d'origine afin d'éviter tout dommage. Conservez à cet effet soigneusement l'emballage d'origine. Jetez en revanche les emballages dont vous n'avez plus besoin en tenant compte des réglementations en vigueur.

1. Déballez l'appareil et ses accessoires.
2. Vérifiez si le contenu est bien complet.

REMARQUE:

Si vous constatez des défauts ou des dommages dus au transport, contactez immédiatement votre revendeur.

3.2 Sélection des suceurs et brosses



⚠ ATTENTION:

Notre (mini)-turbobrosse sert exclusivement au nettoyage de **de revêtements de sols peu délicats**. Ne nettoyez jamais avec la (mini)-turbobrosse des revêtements de sols ou des objets que vous hésiteriez à nettoyer avec une brosse conventionnelle. Ne nettoyez par conséquent jamais des revêtements de sols délicats ou même polis avec la (mini)-turbobrosse. Renoncez pour la même raison à nettoyer avec la (mini)-turbobrosse des meubles, des tapis délicats, des objets rembourrés, des housses ou tout type de textile avec une structure délicate. N'utilisez pas la (mini)-turbobrosse en cas de doutes. Veuillez dans tous les cas observer les consignes de nettoyage et d'entretien de chaque fabricant.

1. Choisissez le suceur ou la brosse en fonction du type de sol :
Il y a un **suceur long ainsi qu'une brosse à meubles fournis à la livraison en plus du** suceur de sol (III. 2/1).
 - **Suceur long (III. 2/2) :**
Utilisez-le pour aspirer la poussière aux endroits difficilement accessibles.
 - **Brosse à meubles (III. 2/3) :**
Utilisez celle-ci pour aspirer la poussière recouvrant des surfaces fragiles.
 - **Suceur long flexible et de grande longueur (III. 2/4) :**
Utilisez-le pour aspirer la poussière aux endroits difficilement accessibles.
 - **Brosse pour parquets (III. 2/5) :**
Elle est équipée de longs poils et convient parfaitement aux surfaces fragiles (comme par ex. les parquets ou les sols stratifiés).

En option (*soit en fonction du modèle et du type d'appareil fourni à la livraison), il y a de plus :

- **Une turbobrosse (III. 2/6*) :**
Elle sert exclusivement au nettoyage de revêtements de sols *peu délicats* comme des tapis, des tapis d'escaliers, des moquettes ou des revêtements similaires.
- **Une mini-turbobrosse (III. 2/7*) :**
Elle sert exclusivement au nettoyage de revêtements *peu délicats* comme des objets rembourrés, des tapis d'escaliers, des moquettes ou des revêtements similaires.

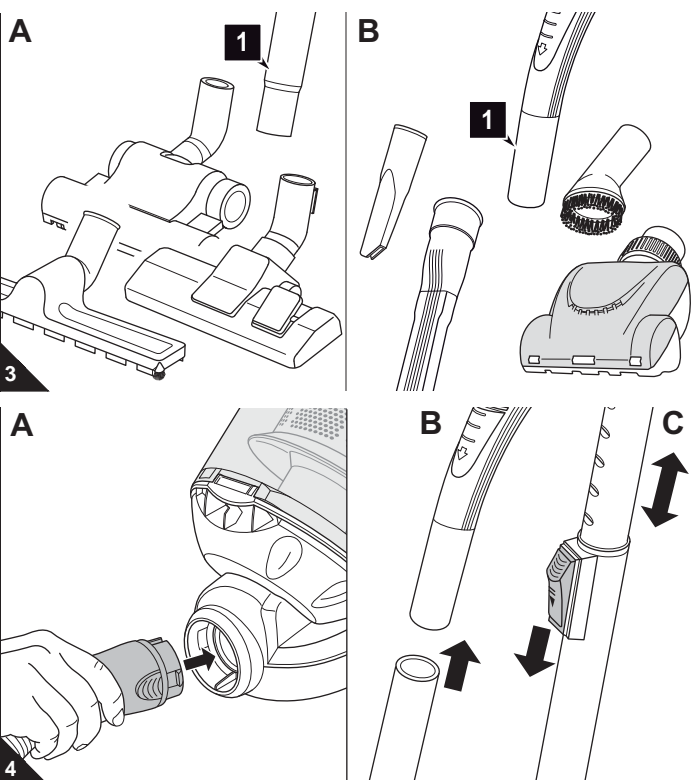
2. Contrôlez si le suceur ou la brosse choisie est en bon état.

⚠ ATTENTION:

N'emboîtez que des suceurs ou des brosses en parfait état. En cas de suceurs ou de brosses abîmés, de la poussière risque de s'échapper ou le sol pourrait se rayer.

3. Conservez les autres suceurs et brosse hors de portée des enfants.

3.3 Montage



⚠ AVERTISSEMENT:

Risque de blessures ! Monter les suceurs uniquement lorsque l'appareil est débranché. Sinon l'aspirateur pourrait se mettre en marche involontairement.

⚠ ATTENTION:

Avant de commencer à aspirer, assurez-vous que le suceur ou la brosse mis en place correspondent bien au type de sol. Respectez les recommandations des fabricants des revêtements de sols.

1. Emboîtez le suceur ou la brosse souhaités sur l'extrémité inférieure du tube télescopique (III. 3/A1), respectivement sur la poignée (III. 3/B1).
2. Emboîtez l'extrémité du flexible d'aspiration dans l'ouverture, selon l'illustration (III. 4/A), jusqu'à nettement entendre et percevoir un "clic" de verrouillage.

Lors de l'utilisation du tube télescopique :

3. Emboîtez la poignée dans l'extrémité supérieure du tube télescopique (III. 4/B).
4. Réglez la longueur du tube télescopique (III. 4/C). Pour ce faire, appuyez vers le bas sur l'arrêt du tube télescopique. Tirez ensuite le tube télescopique jusqu'à ce qu'il atteigne la longueur souhaitée. Pour procéder au verrouillage, relâchez l'arrêt du tube télescopique pendant que vous le tirez. Vous entendez alors clairement un "clic".

4.1 Sécurité lors de l'utilisation de l'appareil

⚠ AVERTISSEMENT:

Risque de blessures ! Vérifiez l'appareil et le cordon d'alimentation avant chaque utilisation. N'utilisez jamais un appareil qui est endommagé.

⚠ AVERTISSEMENT:

Risque de blessures ! Lors d'un nettoyage dans des escaliers, prenez garde à ce que vous vous trouviez toujours au-dessus de l'appareil.

⚠ ATTENTION:

N'utilisez l'aspirateur que lorsque tous les filtres sont en parfait état, secs et bien insérés. Assurez-vous qu'aucun objet n'obstrue le tube télescopique, le tuyau d'aspiration ou d'autres ouvertures.

REMARQUE:

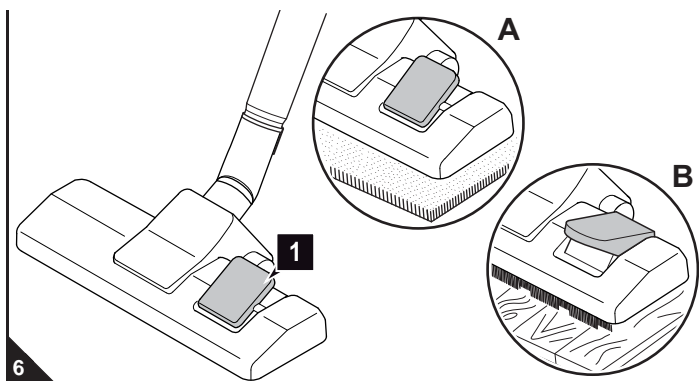
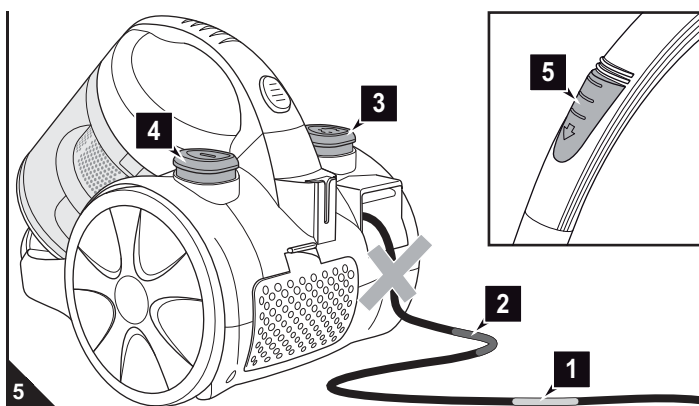
L'aspirateur est équipé d'une protection anti-surchauffe. En cas de surchauffe, elle se déclenche automatiquement (par exemple si les canaux d'aspiration sont bouchés).

Si cela se produit :

- Arrêtez l'aspirateur.
- Retirez la fiche du cordon d'alimentation.
- Recherchez la cause de la surchauffe.
- Attendez environ 45 minutes.

Une fois l'aspirateur refroidi, vous pouvez le remettre en marche.

4.2 Utilisation de l'aspirateur



1. Tirez le cordon d'alimentation au niveau de la prise jusqu'à voir la marque jaune (Ill. 5/1).

⚠ AVERTISSEMENT:

Risque d'électrocution ! Si la marque rouge est visible (Ill. 5/2) rentrez à nouveau le cordon d'alimentation au moyen du bouton d'enroulement (Ill. 5/3) jusqu'à ce que la marque (Ill. 5/1) apparaisse à nouveau. Vous risquez sinon d'endommager le cordon d'alimentation.

2. Branchez la fiche dans une prise de courant munie d'un contact de protection.
3. Appuyez sur le bouton marche-arrêt (Ill. 5/4) afin de mettre l'aspirateur en marche.

REMARQUE:

Le variateur mécanique de puissance (Ill. 5/5) doit être normalement complètement fermé. En vous servant du variateur mécanique de puissance, vous pouvez si nécessaire réduire rapidement la puissance d'aspiration, par exemple pour relâcher des rideaux que vous auriez aspirés.

4. En cas d'utilisation du suceur de sol, réglez le commutateur « tapis / sols durs » selon le type de revêtement de sol (Ill. 6) :
 - Ill. 6/A : pour moquettes et tapis à poils longs et courts, etc.
 - Ill. 6/B : pour des sols durs comme le parquet, le carrelage, etc.
5. Pour passer l'aspirateur, tirez-le derrière vous comme un traîneau.

⚠ AVERTISSEMENT:

Si vous quittez l'emplacement où vous vous servez de l'aspirateur, éteignez l'appareil et respectez les consignes énoncées sous > Chapitre 4.3, "Arrêt de l'appareil". Vous éviterez ainsi des accidents.

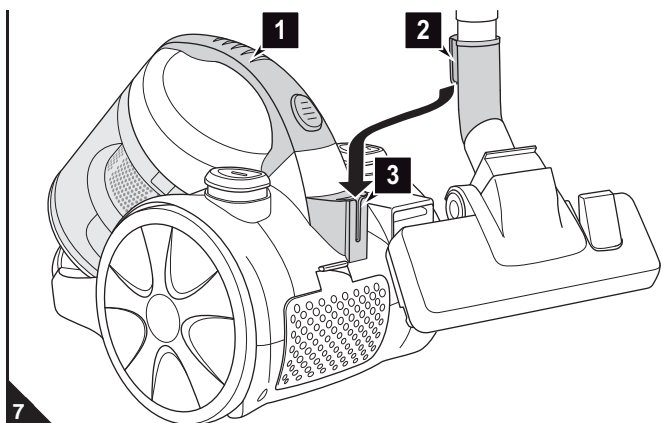
4.3 Arrêt de l'appareil

⚠ AVERTISSEMENT:

Risque de blessures ! En enroulant trop rapidement le cordon d'alimentation, celui-ci peut onduler, faire trébucher des personnes ou arracher des objets. Gardez donc la fiche en main et accompagnez le cordon lors de son enroulement.

1. Éteignez l'aspirateur au moyen du bouton marche-arrêt (Ill. 5/4), puis débranchez-le.
2. Gardez la fiche en main.
3. Appuyez sur le bouton de l'enrouleur (Ill. 5/3) pour enrouler le cordon d'alimentation.

4.4 Transport et rangement



- Lors du transport de l'aspirateur, ne le saisissez que par la poignée servant à cet effet (Ill. 7/1).

- Lors du rangement de l'appareil, vous pouvez placer le tube télescopique contre l'aspirateur en plaçant le crochet d'immobilisation (Ill. 7/2) du suceur de sol dans l'encoche (Ill. 7/3) correspondante.

- Si vous rangez l'appareil pour une période prolongée, videz préalablement le bac à poussière, > Chapitre 5.1, "Vidange du bac à poussière".

- Rangez l'appareil dans un endroit frais et sec, hors de portée des enfants.

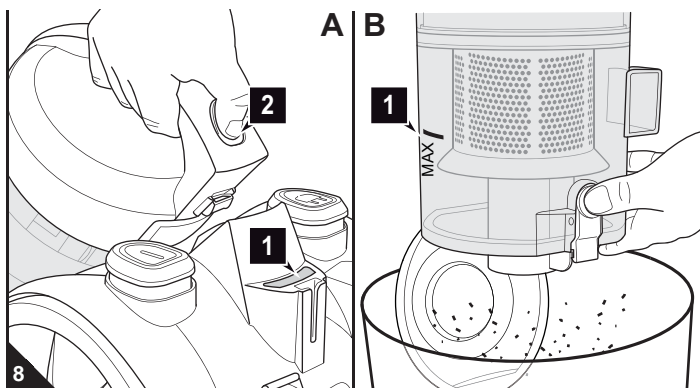
⚠ ATTENTION:

Ne rangez ou ne posez jamais l'appareil à proximité directe d'une source de chaleur (par ex. un chauffage ou un four). Évitez de l'exposer directement aux rayons du soleil. La chaleur peut endommager l'appareil.

5.1 Vidange du bac à poussière

⚠ ATTENTION:

Avant de vider le bac à poussière, éteignez l'appareil. Vous évitez ainsi que la poussière n'endommage l'appareil.



- Videz le bac à poussière si possible après chaque utilisation.
 - Videz rapidement le bac à poussière si :
 - l'indication de nettoyage (Ill. 8/A1) s'allume,
 - la marque "MAX" (Ill. 8/B1) est visible,
 - avant une longue période d'inutilisation ou avant de renvoyer l'appareil.
1. Arrêtez l'appareil, ▷ *Chapitre 4.3, "Arrêt de l'appareil"*.
 2. Déverrouillez le bac à poussière en appuyant sur la touche de déverrouillage (Ill. 8/A2) et en retirant le bac à poussière de sa console.
 3. Videz le bac à poussière en le maintenant au-dessus d'une poubelle et en appuyant ensuite sur le bouton de déverrouillage (Ill. 8/B).

REMARQUE:

Le contenu du bac à poussière peut être mis à la poubelle s'il ne contient pas de composants dont la présence est interdite dans les ordures ménagères.

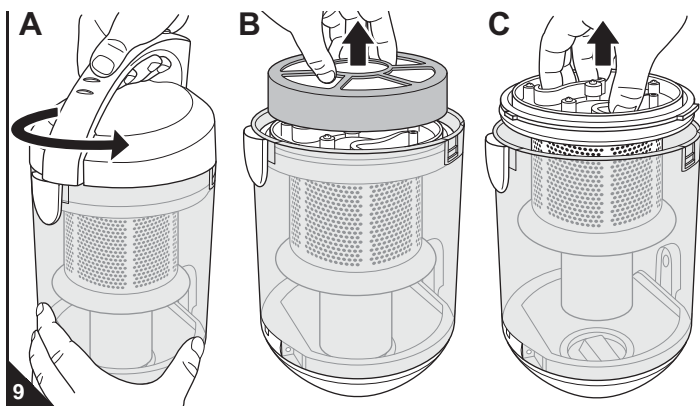
4. Lorsque l'aspirateur ne peut plus être complètement vidé en ouvrant simplement la trappe sur sa partie inférieure, il faut retirer l'unité cyclone, ▷ *Chapitre 5.2, "Nettoyage du bac à poussière et du filtre de protection du moteur"*.

5.2 Nettoyage du bac à poussière et du filtre de protection du moteur

⚠ ATTENTION:

Le bac à poussière et les éléments de filtre sont lavables, mais ne peuvent cependant pas être lavés dans un lave-vaisselle ou une machine à laver. N'utilisez en outre aucun produit de nettoyage ou une brosse à poils durs.

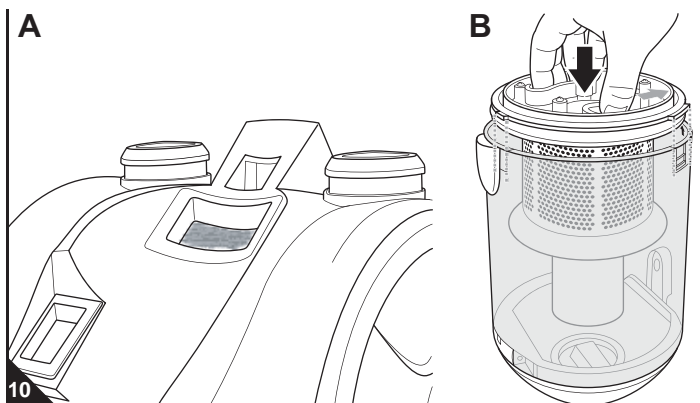
- Contrôlez le filtre de protection du moteur chaque fois que vous videz le bac à poussière, ▷ *Chapitre 5.1, "Vidange du bac à poussière"*.
- Le filtre de protection du moteur doit être nettoyé au plus tard lorsque l'indicateur de nettoyage (Ill. 8/A1) s'allume.



1. Éteignez l'appareil avant de retirer et de vider le bac à poussière, ▷ *Chapitre 5.1, "Vidange du bac à poussière"*.
2. Déverrouillez le couvercle du bac à poussière en le tournant énergiquement en direction de la flèche (Ill. 9/A). Séparez-le du bac à poussière.
3. Retirez le filtre Dual de protection du moteur vers le haut pour le séparer du bac à poussière (Ill. 9/B).
4. Retirez l'unité cyclone en la tirant vers le haut hors du bac à poussière (Ill. 9/C).
5. Enlevez les résidus de poussière qui adhèrent encore au bac à poussière et à l'unité cyclone au moyen d'un chiffon sec ou d'une brosse douce, par exemple avec la brosse pour meubles fournie à la livraison.

⚠ ATTENTION:

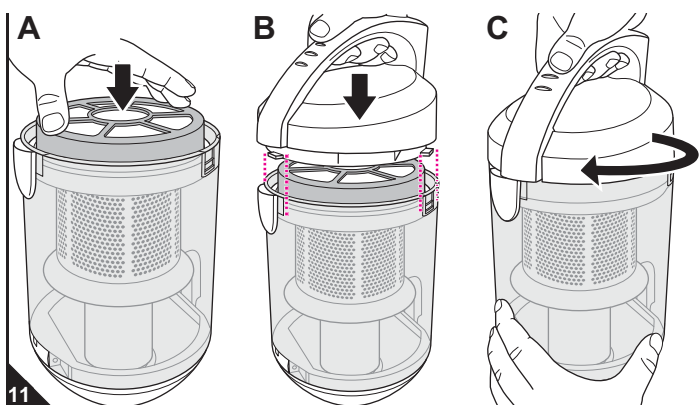
Ne nettoyez pas l'unité cyclone dans de l'eau. Les salissures tenaces pourraient rester collées.



6. Maintenez le filtre Dual de protection du moteur au dessus d'une poubelle. Séparez l'un de l'autre les deux éléments de filtre. Enlevez les salissures les plus grossières à la main.
7. Retirez le filtre de protection du moteur de sa console (Ill. 10/A).
8. Si les 3 éléments de filtre servant à la protection du moteur devaient encore être sales après un nettoyage à sec, lavez-les à fond et à la main jusqu'à ce que toutes les salissures aient disparus.

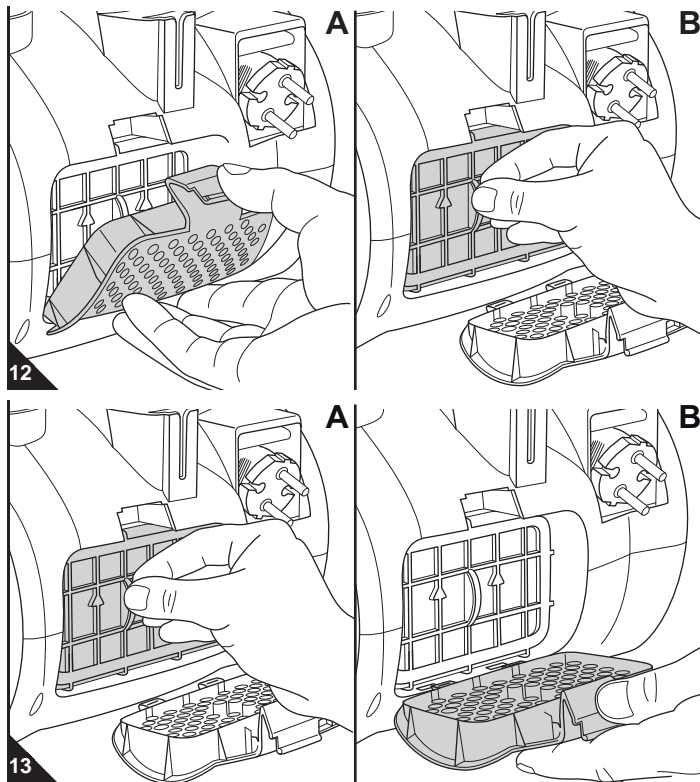
⚠ ATTENTION:

Après le nettoyage, faites sécher les éléments de filtre durant env. 24 heures à température ambiante. Remettez-les en place uniquement lorsqu'ils sont parfaitement secs.



9. Si un des éléments de filtre était endommagé ou déformé, remplacez-le par un nouvel élément (▷ *Chapitre 5.4, "Pièces de rechange et accessoires"*).
10. Remettez le petit filtre de protection du moteur dans sa console (Ill. 10/A).
11. Remettez en place l'unité cyclone dans le bac à poussière (Ill. 10/B). Prenez à cet égard garde à ce que les deux tenons larges s'emboîtent dans les deux rainures larges et le tenon étroit dans la rainure étroite.
12. Remontez à nouveau le filtre dual de protection du moteur et placez-le sur l'unité cyclone (Ill. 11/A).
13. Remettez à nouveau en place le couvercle du bac à poussière (Ill. 11/B). Prenez à cet égard garde à ce que les deux tenons larges s'emboîtent dans les deux rainures larges et le tenon étroit dans la rainure étroite.
14. Verrouillez le couvercle en le tournant énergiquement en direction de la flèche (Ill. 11/C) jusqu'à ce qu'il s'emboîte de manière bien audible.

5.3 Nettoyage du filtre de sortie d'air



■ Contrôlez le filtre de sortie d'air chaque fois que vous nettoyez le filtre de protection du moteur, ▷ *Chapitre 5.2, "Nettoyage du bac à poussière et du filtre de protection du moteur"* et nettoyez-le s'il est sale.

1. Arrêtez l'appareil, ▷ *Chapitre 4.3, "Arrêt de l'appareil"*.
2. Appuyez vers le bas sur le déverrouillage du couvercle du filtre de sortie d'air (Ill. 12/A) et ouvrez le couvercle du filtre de sortie d'air.
3. Retirez le filtre de sortie d'air (Ill. 12/B).
4. Tenez le filtre de sortie d'air au-dessus d'une poubelle.
5. Enlevez les résidus de poussière en tapotant sur le filtre. Si le filtre de sortie d'air devait encore être sale après un nettoyage à sec, lavez-le à fond et à la main jusqu'à ce que toutes les salissures aient disparus.

⚠ ATTENTION:

Le filtre est lavable mais ne peut cependant pas être lavé dans un lave-vaisselle ou une machine à laver. N'utilisez en outre aucun produit de nettoyage ou une brosse à poils durs. Après le nettoyage, faites sécher le filtre durant env. 24 heures à température ambiante. Remettez-le en place uniquement une fois qu'il est bien sec.

6. Si vous constatez que le filtre de sortie d'air est défectueux, remplacez-le immédiatement (▷ *Chapitre 5.4, "Pièces de rechange et accessoires"*).
7. Remettez à nouveau le filtre de sortie d'air ainsi équipé dans sa console (Ill. 13/A).
8. Placez d'abord en bas le couvercle du filtre de sortie d'air (Ill. 13/B) et rabattez vers le haut le couvercle du filtre de sortie d'air. Vous entendez et sentez qu'il se met bien en place.

5.4 Pièces de rechange et accessoires

⚠ ATTENTION:

Utilisez seulement les pièces de rechange originales fournies à la livraison ou que vous avez commandées.

Vous pouvez obtenir les pièces de rechange et les accessoires auprès de :

Adresse de contact : ▷ *Page 48, "International Service"*

No. d'art.	Description
2818001	Jeu de filtres de protection du moteur se composant de : 1 élément en mousse (rond) + 1 porte-filtre = 1 filtre Dual de protection du moteur ; 1 petit filtre de protection du moteur
2818002	1 filtre de sortie d'air
M203-5	1 brosse pour parquets
M209	1 turbobrosse
M219	1 mini-turbobrosse
M232	1 suceur long flexible et de grande longueur

5.5 Avant de procéder à l'envoi de l'appareil

⚠ AVERTISSEMENT:

Risque de blessures ! N'utilisez jamais un appareil défectueux ! Avant de chercher la cause de l'anomalie, arrêtez l'appareil et retirez la fiche de la prise, ▷ *Chapitre 4.3, "Arrêt de l'appareil"*.

Avant de nous contacter ou d'expédier l'appareil à notre service après-vente, veuillez vérifier, en vous aidant du tableau ci-dessous, si vous ne pouvez pas remédier vous-même à l'anomalie.

Problème	Solutions proposées
L'indication de nettoyage (Ill. 1/6) est allumée ou le résultat du nettoyage n'est pas satisfaisant.	Le bac à poussière est trop plein. Videz le bac à poussière, ▷ <i>Chapitre 5.1, "Vidange du bac à poussière"</i> .
	Les filtres sont encrassés. Nettoyez le filtre correspondant, ▷ <i>Chapitre 5.2, "Nettoyage du bac à poussière et du filtre de protection du moteur"</i> respectivement ▷ <i>Chapitre 5.3, "Nettoyage du filtre de sortie d'air"</i> .
	Le suceur, le manche télescopique ou le tuyau flexible d'aspiration sont bouchés. Débouchez-les. Si nécessaire, utilisez à cet effet un long morceau de bois (par ex. un manche à balai).
L'appareil cesse soudain d'aspirer.	Le protection contre les surchauffes s'est déclenchée (probablement parce que vous avez durant trop longtemps pas pris garde à l'indication de nettoyage qui s'était allumée). Arrêtez l'appareil et débranchez-le. Éliminez la cause de la surchauffe (par exemple ▷ <i>Chapitre 5.2, "Nettoyage du bac à poussière et du filtre de protection du moteur"</i>). Attendez environ 45 minutes. Une fois l'appareil refroidi, vous pouvez le remettre en marche.

Problème	Solutions proposées
Le résultat de l'aspiration n'est pas satisfaisant malgré un fonctionnement correct (L'indication de nettoyage (Ill. 1/6) ne s'allume pas).	Le variateur mécanique de puissance (Ill. 1/20) est ouvert. Refermez le variateur mécanique de puissance (Ill. 1/20).
	Le suceur ou la brosse mis en place n'est pas adéquat. Changez le suceur ou la brosse, ▷ <i>Chapitre 3.2, "Sélection des suceurs et brosses"</i> .
	La position du commutateur « tapis /sols durs » (Ill. 1/27) n'est pas adéquate. Adaptez la position du commutateur « tapis /sols durs » (Ill. 1/27) au revêtement de sol, ▷ <i>Chapitre 4.2, "Utilisation de l'aspirateur"</i> , étape 4.
Lors de l'aspiration avec le suceur long et souple, un sifflement se fait soudainement entendre et la puissance d'aspiration diminue nettement.	Il y a trop de dépression dans l'aspirateur. C'est pourquoi la soupape de sécurité s'est déclenchée dans l'aspirateur. Ouvrez le variateur mécanique de puissance pour que la soupape ne se déclenche plus.

REMARQUE:

Prenez contact avec notre service à la clientèle si vous ne pouvez pas remédier vous-même à l'anomalie au moyen de ce tableau (adresse de contact ▷ *Page 48, "International Service"*).

Hartelijk dank!

Wij danken u voor de aankoop van de Black Label CP-1 en voor het in ons gestelde vertrouwen.

Overzicht van de meegeleverde onderdelen (afb. 1)




- 1 Toets voor het ontgrendelen van de stofbak
 - 2 Uitblaasfilter
 - 3 Uitblaasfilterafdekking
 - 4 Kabeloproltoets
 - 5 Aan/Uit-schakelaar
 - 6 Reinigingsindicator
 - 7 Parkeerhouder
 - 8 Stroomkabel met stekker
 - 9 Klein motorbeschermingsfilter
 - 10 Bodem van de stofbak
 - 11 Ledigingstoets
 - 12 MAX-markering
 - 13 Stofbak
 - 14 Cyclooneenheid
 - 15 Schuimstof-filterelement v.h. Dual-motorbeschermingsfilter
 - 16 Filterhouder van het Dual-motorbeschermingsfilter
 - 17 Stofbakdeksel
 - 18 Draaggreep
 - 19 Handgreep
 - 20 Hulpvluchtregelaar
 - 21 Telescoopbuis
 - 22 Telescoopbuis-vergrendeling
 - 23 Meubelborstel
 - 24 Voegenmondstuk
 - 25 Ontgrendelingstoetsen aan zuigslangadapter
 - 26 Vloermondstuk (afb. als voorbeeld)
 - 27 Omschakelaar „Tapijt/Harde vloer“ (afb. als voorbeeld)
 - 28 Parkeerhaak
- Bedieningshandleiding (niet afgebeeld)
 - lang, flexibel voegenmondstuk (afb. 2/4)
 - Parketborstel (afb. 2/5)
 - Turboborstel (afb. 2/6*, optioneel*)
 - Mini-turboborstel (afb. 2/7*, optioneel*)

* afhankelijk van de uitvoering bij de levering inbegrepen

Inhoudsopgave

1	Overzicht van uw Black Label CP-1	22
	Garantievoorwaarden	22
	In geval van garantie	22
2	Veiligheidsinstructies	23
2.1	m.b.t. deze handleiding	23
2.2	m.b.t. bepaalde groepen van personen	23
2.3	m.b.t. de stroomvoorziening	23
2.4	m.b.t. het doelmatig gebruik	23
2.5	bij een defect apparaat	23
2.6	m.b.t. de afvalverwijdering	23
3	Vóór het gebruik	24
3.1	Uitpakken	24
3.2	Mondstuk kiezen	24
3.3	In elkaar zetten	24
4	Gebruik	25
4.1	Veiligheid bij het gebruik	25
4.2	Stofzuigen	25
4.3	Uitschakelen	25
4.4	Transporteren en opbergen	25
5	Onderhoud	26
5.1	Stofbak leegmaken	26
5.2	Stofbak en motorbeschermingsfilter reinigen	26
5.3	Uitblaasfilter reinigen	27
5.4	Reserveonderdelen en toebehoren	27
5.5	Voordat u het apparaat opstuurt	27

Technische gegevens

Soort apparaat	: stofzuiger zonder stofzak
Modelnaam	: Black Label CP-1
Modelnummer	: M3220 (-0/-1.../-8/-9)
Spanning	: 220 – 240V ~, 50/60 Hz
Vermogen	: 1.200 W nom. – 2.000 W max.
Stofbakvolume	: max. benutbaar volume: ca. 1,8 liter
Lengte stroomkabel	: ca. 5 m
Gewicht	: ca. 4 kg
Markering	:   

Technische en designwijzigingen in verband met voortdurende productverbeteringen voorbehouden. © Royal Appliance International GmbH

Garantievoorwaarden

Wij aanvaarden voor het door ons verkochte apparaat de wettelijk voorgeschreven waarborg van 24 maanden vanaf de datum van aankoop.

Binnen deze waarborgperiode verhelpen wij naar eigen keuze door reparatie of door vervanging van het apparaat of het toebehoren (schade aan toebehoren leidt niet automatisch tot vervanging van het complete apparaat) kosteloos alle gebreken die te herleiden zijn tot materiaal- of productiefouten. Van de waarborg uitgesloten is schade die valt te herleiden tot ondeskundig gebruik (bedrijf met verkeerde stroomsoort/-spanning, aansluiting aan niet-geschikte stroombronnen, breuk enz.), normale slijtage en gebreken die de waarde of de deugdelijke bruikbaarheid van het apparaat slechts onbeduidend beïnvloeden. Bij ingrepen door een firma die niet door ons is geautoriseerd of bij het gebruik van andere dan de originele Royal Appliance reserveonderdelen vervalt de garantie. Slijtagedelen vallen niet onder de garantie en moeten daarom worden betaald!

De waarborg wordt alleen van kracht als de datum van aankoop door een stempel en handtekening van de handelaar op de garantietaal is bevestigd, of als er een kopie van de rekening van het toegestuurde apparaat is bijgevoegd. Garantievergoedingen houden geen verlenging van de garantietermijn in, noch het recht op een nieuwe garantie.

In geval van garantie

Verstuur het apparaat met leeggemaakte stofzak en een korte beschrijving van het defect in blokletters.

Voorzie het begeleidende schrijven van de vermelding „Zur Garantie“. Stuur het met de garantietaal of een kopie van de rekening naar dit adres:



▷ pagina 48, „International Service“

2.1 m.b.t. deze handleiding

■ Lees deze bedieningshandleiding volledig door voordat u het apparaat gaat gebruiken. Berg de handleiding goed op. Indien u het apparaat aan iemand anders geeft, geef dan ook de bedieningshandleiding mee.

Het niet in acht nemen van deze handleiding kan ernstige verwondingen of schade aan het apparaat tot gevolg hebben.

Wij zijn niet aansprakelijk voor schade als gevolg van niet-inachtneming van deze bedieningshandleiding.

■ Neem instructies, die als volgt gekenmerkt zijn, absoluut in acht om ongevallen en schade aan het apparaat te vermijden.

WAARSCHUWING:

Waarschuwt voor gevaren voor uw gezondheid en wijst op mogelijk verwondingsrisico.

OPGELET:

Wijst op mogelijke gevaren voor het apparaat of andere voorwerpen.

AANWIJZING:

Benadrukt tips en informatie.

2.2 m.b.t. bepaalde groepen van personen

■ Deze apparaten kunnen door kinderen van 8 jaar en ouder en door personen met beperkte fysieke, sensorische of geestelijke vaardigheden of met gebrek aan ervaring en/of kennis worden gebruikt, als ze onder toezicht staan of instructies hebben gekregen aangaande het veilige gebruik van het apparaat en de daaruit resulterende gevaren begrepen hebben. Kinderen mogen niet met het apparaat spelen. Reiniging en gebruiksonderhoud mogen niet door kinderen worden uitgevoerd, als ze niet onder toezicht staan. Kinderen mogen niet op het apparaat gaan staan of gaan zitten..

■ Om veiligheidsredenen raden wij als fabrikant dringend aan dat kinderen, om het even van welke leeftijd, niet met het apparaat omgaan. Kinderen, om het even van welke leeftijd, kunnen de gevaren die van dit apparaat uitgaan, absoluut niet kennen of begrijpen. Bewaar het apparaat daarom ontoegankelijk voor deze personen.

■ Verpakkingsmaterialen mogen niet worden gebruikt om mee te spelen. Ze kunnen verstikkingsgevaar opleveren.

2.3 m.b.t. de stroomvoorziening

Het apparaat werkt op elektrische stroom, waarbij in principe altijd het gevaar van een elektrische schok bestaat. Let daarom vooral op het volgende:

- Raak de stekker nooit aan met natte handen.
- Trek altijd aan de stekker zelf als u deze uit het stopcontact wilt trekken. Trek nooit aan de stroomkabel, omdat die beschadigd zou kunnen worden.
- Transporteer het apparaat nooit aan de stroomkabel. Het zou beschadigd kunnen worden.
- Zorg ervoor dat de stroomkabel niet knikt, nergens klem komt te zitten, er niet overheen wordt gereden en dat deze niet met hittebronnen in aanraking komt. Hij mag bovendien geen struikelgevaar vormen.

■ Dompel het apparaat nooit in water of andere vloeistoffen en bescherm het tegen regen en vocht.

■ Controleer vóór het aansluiten aan de stroomvoeding of de op het typeplaatje vermelde spanning overeenkomt met de spanning van uw stopcontact. Gebruik alleen stopcontacten met randaarde.

■ Gebruik zo mogelijk geen verlengkabels. Als dit onvermijdelijk is, gebruik dan alleen op veiligheid gecontroleerde, spatwaterdichte, enkele verlengkabels (geen meervoudige contactdozen), die zijn ontworpen voor de vermogensopname van het apparaat.

■ Controleer de stroomkabel op eventuele beschadigingen voordat u hem gebruikt.

2.4 m.b.t. het doelmatig gebruik

De stofzuiger is alleen bedoeld voor huishoudelijk gebruik. Hij is niet geschikt voor industrieel gebruik.

Gebruik de stofzuiger uitsluitend voor het reinigen van droge, normaal vervuilde vloeren. Als u een van de toebehoren gemonteerd heeft, kunt u het apparaat ook gebruiken om meubels en kussens te zuigen. Als de hulplichtregelaar (afb. 1/20) volledig geopend is en u voorzichtig bent, kunt u het apparaat zelfs gebruiken om gordijnen te zuigen.

Elke andere vorm van gebruik geldt als niet conform de voorschriften en is niet toegestaan. **Verboden is met name:**

- Het gebruik in de buurt van explosieve of licht ontvlambare stoffen. Er bestaat brand- en explosiegevaar.
- Het gebruik in de openlucht. Regen en vuil zouden het apparaat onherstelbaar kunnen beschadigen.
- Voorwerpen in de openingen van het apparaat steken. Het zou oververhit kunnen raken.
- Het apparaat zelfstandig om te bouwen of te repareren.

Verboden is bovendien:

- Het zuigen van:
 - mensen, dieren, planten, vooral haren, vingers, andere lichaamsdelen en kledingstukken, terwijl deze gedragen worden. Deze kunnen worden opgezogen en zo verwondingen veroorzaken.
 - water en andere vloeistoffen, met name vochtige tapijtreinigingsmiddelen. Vocht in het apparaat kan kortsluiting veroorzaken.
 - tonerstof (voor laserprinters, kopieermachines enz.). Dit kan brand en explosiegevaar tot gevolg hebben.
 - gloeiende as, brandende sigaretten of lucifers. Er kan brand ontstaan.
 - scherpe voorwerpen, zoals glassplinters, spijkers enz. Deze kunnen het apparaat eventueel beschadigen.
 - bouwpuin, gips, cement, fijn boorstof, make-up, poeder, enz. Hierdoor kan het apparaat beschadigd raken.

2.5 bij een defect apparaat

Gebruik dit apparaat nooit als het defect is of als de stroomkabel defect is. Als de aansluitkabel van dit apparaat beschadigd is, moet deze, om risico te voorkomen, door de fabrikant of de klantenservice van de fabrikant of door iemand met dezelfde competentie worden vervangen.

Geef een defect apparaat voor reparatie aan een vakhandelaar of de Royal Appliance klantenservice. Adres [▷ pagina 48](#), „International Service“.

2.6 m.b.t. de afvalverwijdering



Verwijder het apparaat als afval volgens de in uw land geldende milieubeschermingsvoorschriften. Elektrisch afval mag niet samen met huishoudelijk afval worden verwijderd. Maak daarom gebruik van de plaatselijke inzamel punten om oude apparaten in te leveren.

De gebruikte filters zijn vervaardigd van milieuvriendelijke materialen. U kunt deze – anders dan het apparaat – samen met het gewone huisvuil verwijderen.

3.1 Uitpakken

⚠ OPGELET:

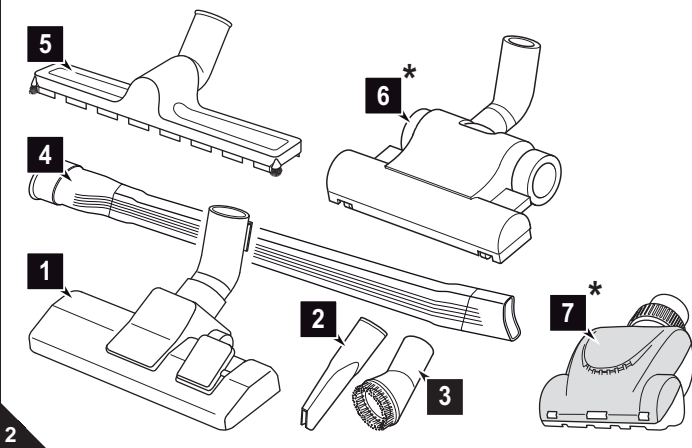
Transporteer/verzend het apparaat steeds in de originele verpakking, zodat het niet beschadigd raakt. Bewaar daarom de originele verpakking. Gooi het niet meer benodigde verpakkingsmateriaal daarentegen weg zoals voorgeschreven.

1. Pak het apparaat en alle toebehoren uit.
2. Controleer of de inhoud onbeschadigd is.

AANWIJZING:

Als u transportschade constateert, wend u dan onmiddellijk tot uw handelaar.

3.2 Mondstuk kiezen



⚠ OPGELET:

Onze (mini-) turboborstel dient uitsluitend voor het zuigen van *ongevoelige* ondergronden. Reinig nooit vloeren of voorwerpen met de (mini-)turboborstel die u niet ook zonder bedenken met een conventionele borstel zou reinigen. Reinig dus nooit gevoelige of zelfs gepolijste ondergronden met de (mini-) turboborstel. Gebruik de (mini-) turboborstel dus niet om meubels, gevoelige tapijten, gestoffeerde meubels, overtrekken of stoffen met een gevoelige textuur te reinigen. Gebruik de (mini-) turboborstel in geval van twijfel niet. Neem in elk geval de reinigings- en onderhoudsinstructies van de betreffende fabrikant in acht.

1. Kies een mondstuk dat past bij de te zuigen ondergrond:

Als **toebehoren** zijn het vloermondstuk (afb. 2/1) het voegenmondstuk en de meubelborstel bij de levering inbegrepen.

- **Voegenmondstuk (afb. 2/2):**
Gebruik dit om stof op moeilijk toegankelijke plaatsen op te zuigen.
- **Meubelborstel (afb. 2/3):**
Gebruik deze om stof van voorwerpen met gevoelige oppervlakken te zuigen.
- **lang, flexibel voegenmondstuk (afb. 2/4):**
Gebruik dit om stof op moeilijk bereikbare of moeilijk toegankelijke plaatsen op te zuigen.
- **Parketborstel (afb. 2/5):**
Deze heeft lange borstels en dient voor het zuigen van bijzonder gevoelige oppervlakken (bv. parket, laminaat).

Optioneel* (*d.w.z. afhankelijk van het model en de uitvoering bij de levering inbegrepen) verkrijgbaar zijn bovendien:

- **Turboborstel (afb. 2/6*):**
Deze dient ertoe om *ongevoelige* tapijten, lopers, voetmatten en dergelijke te zuigen.
- **Mini-turboborstel (afb. 2/7*):**
Deze dient ertoe om *ongevoelige* kussens, lopers, voetmatten en dergelijke te zuigen.

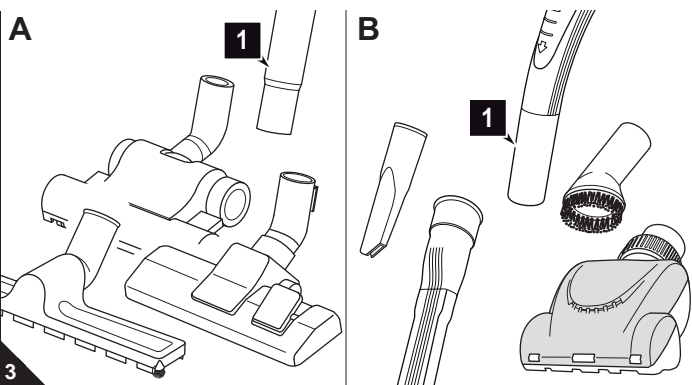
2. Controleer het gekozen mondstuk op intactheid.

⚠ OPGELET:

Gebruik uitsluitend onbeschadigde mondstukken. Bij beschadigde mondstukken bestaat het gevaar dat stof uittreedt of er krassen op de ondergrond ontstaan.

3. Bewaar de overige mondstukken ontoegankelijk voor kinderen.

3.3 In elkaar zetten



⚠ WAARSCHUWING:

Verwondingsgevaar! Monteer mondstukken alleen als de stekker uit het stopcontact is getrokken. De stofzuiger zou per ongeluk ingeschakeld kunnen worden.

⚠ OPGELET:

Controleer eerst, voordat u begint te zuigen, of het aangebrachte mondstuk geschikt is voor de te zuigen ondergrond. Neem de aanbevelingen van de fabrikant van de vloerbedekking in acht.

1. Steek het gekozen mondstuk op het onderste uiteinde van de telescoopbuis (afb. 3/A1) resp. van de handgreep (afb. 3/B1).
2. Steek het uiteinde van de zuigslang zoals afgebeeld in de adapteropening (afb. 4/A), totdat de vergrendeling hoor- en voelbaar vastklikt.

Bij gebruik van de telescoopbuis:

3. Steek de handgreep in het bovenste uiteinde van de telescoopbuis (afb. 4/B).
4. Stel de lengte van de telescoopbuis in (afb. 4/C). Druk hiervoor de telescoopbuisarrêtering naar beneden. Trek de telescoopbuis dan op de gewenste lengte. Om te vergrendelen laat u de telescoopbuisarrêtering terwijl u trekt los. U hoort een duidelijk klikgeluid.

4.1 Veiligheid bij het gebruik

⚠ WAARSCHUWING:

Verwondingsgevaar! Controleer apparaat en stroomkabel vóór elk gebruik. Een beschadigd apparaat mag niet worden gebruikt.

⚠ WAARSCHUWING:

Verwondingsgevaar! Let er vooral bij het zuigen van trappen op dat u zich steeds boven het apparaat bevindt.

⚠ OPGELET:

Gebruik de stofzuiger alleen als alle filters intact, droog en correct geplaatst zijn. Controleer of geen voorwerpen de telescoopbuis, de zuigslang of andere openingen verstopen.

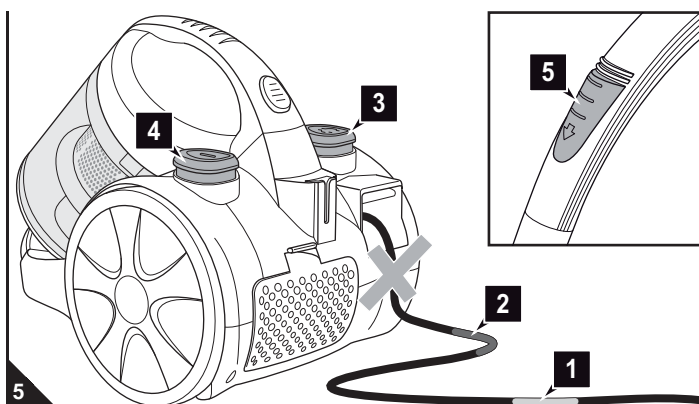
AANWIJZING:

De stofzuiger bezit een oververhittingsbeveiliging. Hij schakelt bij oververhitting (bv. door verstopte aanzuigwegen) automatisch uit. Als dit het geval is:

- Schakel de stofzuiger uit.
- Trek de stekker uit het stopcontact.
- Verwijder de oorzaak van de oververhitting.
- Wacht ca. 45 minuten.

De afgekoelde stofzuiger kunt u nu weer inschakelen.

4.2 Stofzuigen



1. Trek de stroomkabel aan de stekker uit de stofzuiger tot aan de gele marking (afb. 5/1).

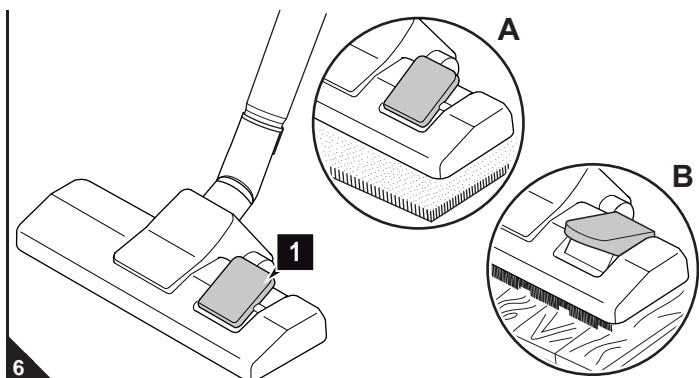
⚠ WAARSCHUWING:

Gevaar voor een elektrische schok! Als de rode marking (afb. 5/2) zichtbaar is, trek de stroomkabel dan met behulp van de kabelproltoets (afb. 5/3) weer in tot aan de gele marking (afb. 5/1). Anders kan de stroomkabel beschadigd raken.

2. Steek de stekker in een stopcontact met randaarde.
3. Schakel de stofzuiger in met de Aan-/Uit-schakelaar (afb. 5/4).

AANWIJZING:

De hulplichtregelaar (afb. 5/5) moet normaliter volledig gesloten zijn. Met de hulplichtregelaar kunt u de zuigkracht zonodig snel verlagen, bv. om ingezogen gordijnen weer uit de stofzuiger te krijgen.



4. Als u het vloermondstuk gebruikt, stel de omschakelaar „Tapijt/Harde vloer“ dan in op het soort vloerbedekking (afb. 6):
 - Afb. 6/A: voor hoog- en laagpolig tapijt, lopers
 - Afb. 6/B: voor harde vloeren, zoals parket, tegels, PVC enz.
5. Trek de stofzuiger tijdens het zuigen als een slee achter u aan.

⚠ WAARSCHUWING:

Als u de plek waar u gewerkt heeft verlaat, schakel dan het apparaat uit en volg de instructies in > hoofdstuk 4.3, „Uitschakelen“ op. Zo vermijdt u ongevallen.

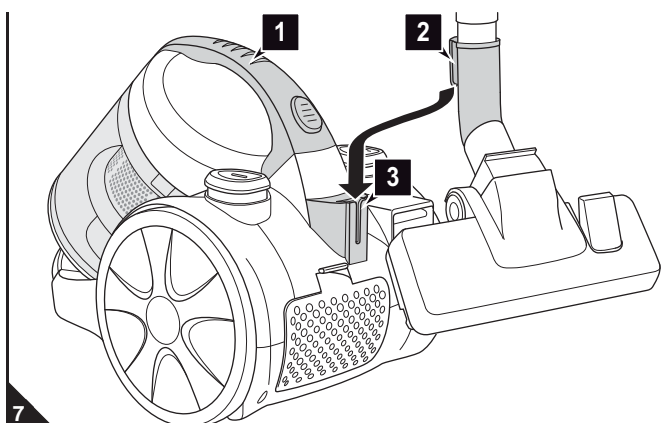
4.3 Uitschakelen

⚠ WAARSCHUWING:

Verwondingsgevaar! Bij het ongecontroleerd intrekken van de stroomkabel kan deze rondzwiepen en een struikelgevaar vormen of voorwerpen omver gooien. Houd daarom bij het intrekken van de stroomkabel de stekker in uw hand.

1. Schakel de stofzuiger uit met de Aan-/Uit-schakelaar (afb. 5/4) en trek de stekker uit het stopcontact.
2. Houd de stekker in uw hand.
3. Om de stroomkabel in te trekken, drukt u op de kabelproltoets (afb. 5/3).

4.4 Transporteren en opbergen



- Draag het apparaat voor transport uitsluitend aan de draaggreep (afb. 7/1).

■ Om de stofzuiger op te bergen, kunt u de telescoopbuis aan de stofzuiger bevestigen door de parkeerhaak (afb. 7/2) van het vloermondstuk in de parkeerhouder (afb. 7/3) te haken.

■ Als u het apparaat langere tijd wilt opbergen, maak dan de stofbak eerst leeg, > hoofdstuk 5.1, „Stofbak leegmaken“.

■ Bewaar het apparaat in een koele, droge ruimte en ontoegankelijk voor kinderen.

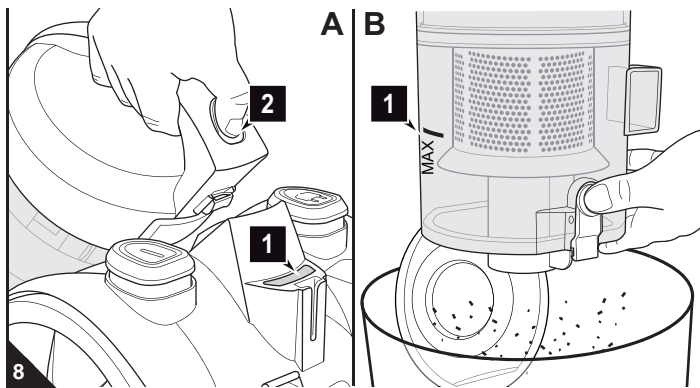
⚠ OPGELET:

Zet het apparaat nooit direct naast warmtebronnen neer (bv. verwarming, kachel). Vermijd direct zonlicht. De hitte kan het apparaat beschadigen.

5.1 Stofbak leegmaken

 **OPGELET:**

Voordat u de stofbak leegmaakt schakelt u het apparaat uit. Zo voorkomt u dat stof het apparaat beschadigt.



- Maak de stofbak het beste leeg elke keer nadat u gestofzuigd heeft.
- Maak de stofbak uiterlijk leeg:
 - als de reinigingsindicator (afb. 8/A1) verlicht is,
 - als de „MAX“-markering (afb. 8/B1) bereikt is,
 - voordat u de stofzuiger voor lange tijd opbergt of als u hem wilt opsturen.

1. Schakel het apparaat uit, > hoofdstuk 4.3, „Uitschakelen“.
2. Druk op de ontgrendelingstoets voor de stofbak (afb. 8/A2) en neem de stofbak uit zijn console.
3. Maak de stofbak leeg door hem vlak boven een vuilnisbak te houden en daarna pas op de ledigingstoets te drukken (afb. 8/B).

AANWIJZING:

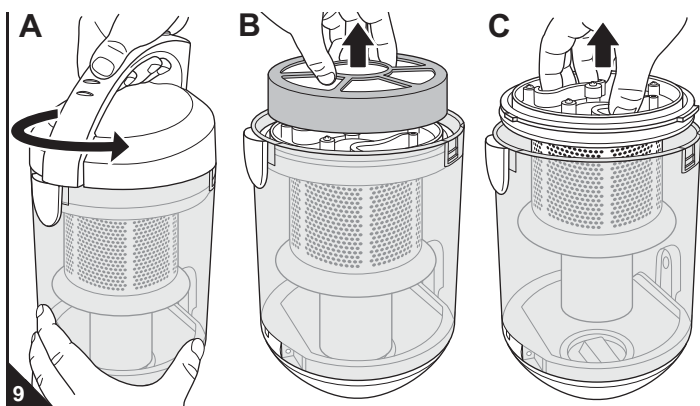
De inhoud van de stofbak kunt u meegeven met het huisvuil, voor zover de bak geen voor huisvuil verboden bestanddelen bevat.

4. Als de stofbak niet meer geheel leeggemaakt kan worden door alleen de bodem open te klappen, moet de cyclooneenheid verwijderd worden, > hoofdstuk 5.2, „Stofbak en motorbeschermingsfilter reinigen“.

5.2 Stofbak en motorbeschermingsfilter reinigen

 **OPGELET:**

De stofbak en de filterelementen zijn weliswaar wasbaar, maar ongeschikt voor de wasmachine of vaatwasser. Gebruik voor de reiniging geen reinigingsmiddelen of harde borstels.



- Controleer het motorbeschermingsfilter het beste elke keer als u de stofbak leeg maakt, > hoofdstuk 5.1, „Stofbak leegmaken“.
- Reinig de motorbeschermingsfilters uiterlijk, als de reinigingsindicator (afb. 8/A1) verlicht is.

1. Schakel het apparaat uit, verwijder de stofbak en maak hem leeg > hoofdstuk 5.1, „Stofbak leegmaken“.
2. Ontgrendel het deksel van de stofbak door het stevig in de richting van de pijl te draaien (afb. 9/A). Verwijder het deksel van de stofbak.
3. Trek het Dual-motorbeschermingsfilter naar boven toe uit de stofbak (afb. 9/B).
4. Trek de cyclooneenheid naar boven toe uit de stofbak (afb. 9/C).
5. Verwijder de stofresten die nog aan de stofbak en de cyclooneenheid hechten, met behulp van een droge doek of een zachte borstel, b.v. met de meegeleverde meubelborstel.

 **OPGELET:**

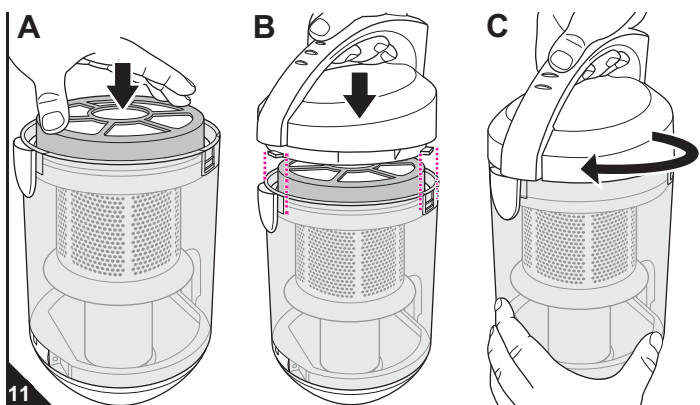
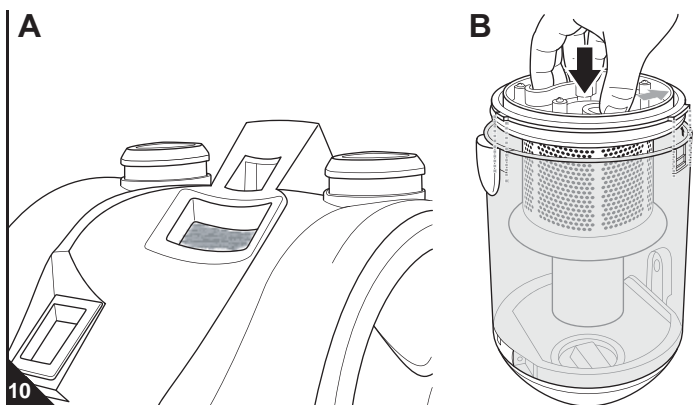
Reinig de cyclooneenheid niet met water. Vastklevend vuil zou vast kunnen plakken.

6. Houd het Dual-motorbeschermingsfilter vlak boven een vuilnisbak. Haal de filterelementen uit elkaar. Verwijder grove vuildeeltjes met de hand.
7. Neem het kleine motorbeschermingsfilter uit de console (afb. 10/A).
8. Als de 3 motorbeschermingsfilterelementen nog steeds verontreinigd zijn, spoel ze dan met de hand grondig uit, totdat alle verontreinigingen verdwenen zijn.

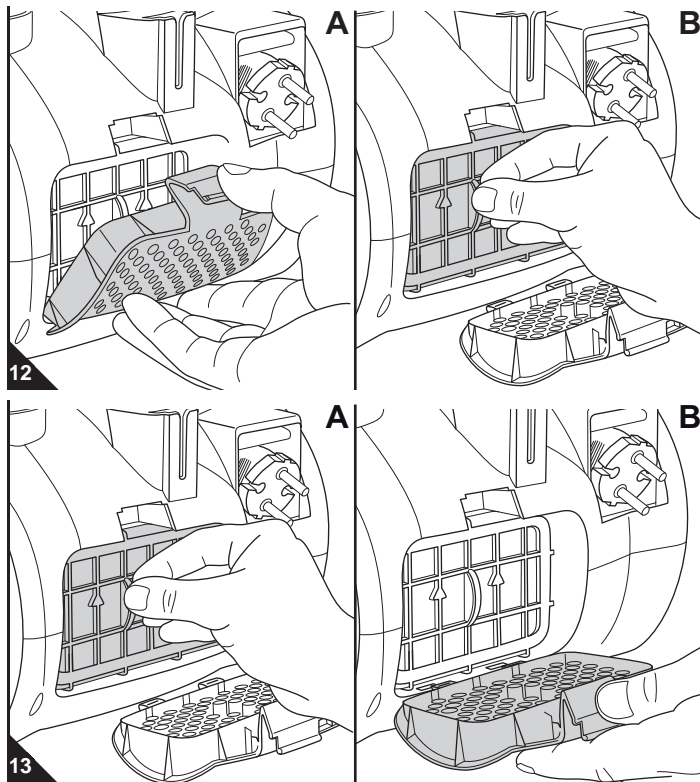
 **OPGELET:**

Laat de filterelementen na de reiniging ca. 24 uur bij kamertemperatuur drogen. Plaats ze pas weer terug, als ze helemaal droog zijn.

9. Als een van de filterelementen beschadigd is, vervang het dan door een nieuw element (> hoofdstuk 5.4, „Reserveonderdelen en toebehoren“).
10. Plaats het kleine motorbeschermingsfilter terug in de console (afb. 10/A).
11. Plaats de cyclooneenheid terug in de stofbak (afb. 10/B). Let op dat de twee brede uitstulpingen in de brede gleuven en de smalle uitstulping in de smalle gleuf grijpt.
12. Zet het Dual-motorbeschermingsfilter weer in elkaar en plaats het weer terug op de cyclooneenheid (afb. 11/A).
13. Plaats het stofbakdeksel weer terug (afb. 11/B). Let op dat de twee brede uitstulpingen in de brede gleuven en de smalle uitstulping in de smalle gleuf grijpt.
14. Vergrendel het deksel door het stevig in de richting van de pijl te draaien (afb. 11/C), totdat het hoorbaar vastklikt.



5.3 Uitblaasfilter reinigen



■ Controleer het uitblaasfilter elke keer, als u het motorbeschermingsfilter reinigt, ▷ *hoofdstuk 5.2, „Stofbak en motorbeschermingsfilter reinigen“* en reinig het filter, als het vuil is.

1. Schakel het apparaat uit, ▷ *hoofdstuk 4.3, „Uitschakelen“*.
2. Druk de ontgrendeling van de afdekking van het uitblaasfilter naar beneden (afb. 12/A) en klap de afdekking weg.
3. Neem het uitblaasfilter uit het vak (afb. 12/B).
4. Houd het uitblaasfilter vlak boven een vuilnisbak.
5. Verwijder stofresten door het filter uit te kloppen. Als het uitblaasfilter daarna nog steeds verontreinigd is, spoel het dan met de hand grondig uit, totdat alle verontreinigingen verdwenen zijn.

⚠ OPGELET:

Het filter is wasbaar, maar ongeschikt voor de wasmachine of vaatwasser. Gebruik voor de reiniging geen reinigingsmiddelen of harde borstels. Laat het filter na de reiniging ca. 24 uur bij kamertemperatuur drogen. Plaats het filter pas weer terug als het helemaal droog is.

6. Als het uitblaasfilter beschadigd is, vervang het dan door een nieuw (▷ *hoofdstuk 5.4, „Reserveonderdelen en toebehoren“*).
7. Plaats de uitblaasfilterhouder met het nieuwe uitblaasfilter weer terug in zijn console (afb. 13/A).
8. Zet de uitblaasfilterafdekking eerst onderaan tegen de stofzuiger aan (afb. 13/B) en klap de afdekking dan bovenaan stevig dicht. De afdekking klikt hoor- en voelbaar vast.

5.4 Reserveonderdelen en toebehoren

⚠ OPGELET:

Gebruik alleen originele reserveonderdelen die bij de levering inbegrepen zijn of die u door nabestelling heeft bijgekocht.

Toebehoren en reserveonderdelen zijn verkrijgbaar:

Contact: ▷ *pagina 48, „International Service“*

Artikelnr.	Beschrijving
2818001	Motorbeschermingsfilter-set bestaande uit: 1 schuimstof-filterelement (rond) + 1 filterhouder = 1 dual-motorbeschermingsfilter; 1 klein motorbeschermingsfilter
2818002	1 uitblaasfilter
M203-5	1 parketborstel
M209	1 turboborstel
M219	1 mini-turboborstel
M232	1 lang, flexibel voegenmondstuk

5.5 Voordat u het apparaat opstuurt

⚠ WAARSCHUWING:

Verwondingsgevaar! Gebruik nooit een defect apparaat! Voordat u problemen gaat opsporen schakelt u het apparaat uit en trekt u de stekker uit het stopcontact, ▷ *hoofdstuk 4.3, „Uitschakelen“*.

Voordat u contact met ons opneemt of het apparaat opstuurt, kunt u aan de hand van de volgende tabel controleren of u het probleem zelf kunt verhelpen.

Probleem	Oplossing
Reinigingsindicator (afb. 1/6) is verlicht of zuigresultaat is niet naar tevredenheid.	Stofbak is te vol. Maak de stofbak leeg, ▷ <i>hoofdstuk 5.1, „Stofbak leegmaken“</i> . Filters zijn vervuild. Reinig het betreffende filter, ▷ <i>hoofdstuk 5.2, „Stofbak en motorbeschermingsfilter reinigen“</i> resp. ▷ <i>hoofdstuk 5.3, „Uitblaasfilter reinigen“</i> . Mondstuk, telescoopbuis of zuigslang zijn verstopt. Verwijder de verstopping. Gebruik hiervoor zonodig een lange houten stok (bv. een bezemsteel).
Apparaat stopt plotseling met zuigen.	Oververhittingsbeveiliging is geactiveerd (misschien omdat u de verlichte reinigingsindicator te lang genegeerd hebt). Schakel het apparaat uit en trek de stekker uit het stopcontact. Verwijder de oorzaak van de oververhitting (b. v. ▷ <i>hoofdstuk 5.2, „Stofbak en motorbeschermingsfilter reinigen“</i>). Wacht ca. 45 minuten. Het afgekoelde apparaat kunt u nu weer inschakelen.

Probleem	Oplossing
Zuigresultaat is ondanks een optimale functie niet naar tevredenheid (Reinigingsindicator (afb. 1/6) is niet verlicht).	Hulpluchtregeelaar (afb. 1/20) is geopend. Sluit de hulpluchtregeelaar (afb. 1/20). Aangebracht mondstuk is niet geschikt. Vervang het mondstuk, ▷ <i>hoofdstuk 3.2, „Mondstuk kiezen“</i> .
Tijdens het stofzuigen met het lange, flexibele voegenmondstuk ontstaat plotseling een hoge fluittoon en de zuigkracht wordt duidelijk verminderd.	Stand van de omschakelaar „Tapijt/Harde vloer“ (afb. 1/27) is niet juist. Pas de stand van de omschakelaar „Tapijt/Harde vloer“ (afb. 1/27) aan de vloerbedekking aan, ▷ <i>hoofdstuk 4.2, „Stofzuigen“</i> , stap 4. De onderdruk in de stofzuiger werd te hoog. Daarom werd het veiligheidsventiel geactiveerd. Open de hulpluchtregeelaar, totdat het ventiel niet meer geactiveerd wordt.

¡Muchas gracias!

Le agradecemos la compra del Black Label CP-1 y la confianza depositada en nosotros.

Vista de conjunto del alcance del suministro (Fig. 1)




- 1 Tecla para desbloquear el depósito de polvo
 - 2 Filtro de evacuación
 - 3 Cubierta del filtro de evacuación
 - 4 Tecla para enrollar el cable
 - 5 Interruptor de conexión / desconexión
 - 6 Indicador de limpieza
 - 7 Fijación de estacionamiento
 - 8 Cable eléctrico con clavija
 - 9 Filtro de protección del motor, pequeño
 - 10 Base del depósito de polvo
 - 11 Pulsador de vaciado
 - 12 Marca MAX
 - 13 Depósito de polvo
 - 14 Unidad de ciclón
 - 15 Elemento filtrante de gomaespuma del filtro dual de protección del motor
 - 16 Soporte del filtro dual de protección del motor
 - 17 Tapa del depósito de polvo
 - 18 Asa de transporte
 - 19 Asidero
 - 20 Regulador de aire adicional
 - 21 Tubo telescópico
 - 22 Inmovilizador del tubo telescópico
 - 23 Cepillo para muebles
 - 24 Tobera para ranuras
 - 25 Pulsadores de desbloqueo en el adaptador de la manguera de aspiración
 - 26 Tobera de suelo (ilustración como ejemplo)
 - 27 Conmutador "Alfombra/Suelo duro" (ilustración como ejemplo)
 - 28 Gancho de estacionamiento
- Instrucciones de operación (no ilustradas)
 - Tobera para ranuras flexible y larga (Fig. 2/4)
 - Cepillo para parkés (Fig. 2/5)
 - Cepillo turbo (Fig. 2/6*, opcional*)
 - Minicepillo turbo (Fig. 2/7*, opcional*)

* según modelo y ejecución incluido en el alcance del suministro

Índice

1 Vista de conjunto de su Black Label CP-1	28
Condiciones de la garantía	28
En el caso de garantía	28
2 Indicaciones de seguridad	29
2.1 sobre el manual de instrucciones	29
2.2 sobre determinados grupos de personas	29
2.3 sobre la alimentación de corriente	29
2.4 sobre el uso conforme	29
2.5 En caso de aparato defectuoso	29
2.6 sobre la eliminación	29
3 Antes del uso	30
3.1 Desembalaje	30
3.2 Seleccionar tobera	30
3.3 Montaje	30
4 Uso	31
4.1 Seguridad durante el uso	31
4.2 Aspirar el polvo	31
4.3 Desconexión	31
4.4 Transportar y guardar	31
5 Mantenimiento	32
5.1 Vaciar el depósito de polvo	32
5.2 Limpiar el depósito de polvo y el filtro de protección del motor	32
5.3 Limpiar el filtro de evacuación	33
5.4 Piezas de recambio y accesorios	33
5.5 Antes de enviar el aparato	33

Datos técnicos

Tipo de aparato	: Aspiradora rodante sin bolsa
Nombre de modelo	: Black Label CP-1
Número de modelo	: M3220 (-0/-1.../-8/-9)
Tensión	: 220 – 240V ~, 50/60 Hz
Potencia	: 1.200 W nom. – 2.000 W máx.
Volumen del depósito de polvo	: Volumen útil máx.: aprox. 1.8 litros
Longitud del cable eléctrico	: aprox. 5 m
Peso	: aprox. 4 kg
Marcas	:   

Nos reservamos el derecho a realizar cambios técnicos y de diseño en el marco de la mejora permanente de nuestros productos. © Royal Appliance International GmbH

Condiciones de la garantía

Para el aparato distribuido por nosotros nos hacemos cargo de la garantía legalmente prescrita de 24 meses a partir de la fecha de compra.

Durante este plazo de garantía eliminaremos gratuitamente todos los fallos debidos al material o a errores de fabricación. Esta eliminación se efectuará a nuestra elección, por la reparación o el cambio del aparato o del accesorio (los daños a piezas de accesorios no conducen automáticamente a un cambio de todo el aparato). Quedan excluidos de la prestación de garantía, los daños que sean consecuencia de un uso inadecuado (operación del aparato con un tipo de corriente/tensión equivocados, conexión a fuentes inadecuadas de alimentación, rotura, etc.), el desgaste normal y las deficiencias que influyan de modo irrelevante sobre el valor o la utilidad del aparato. En caso de que intervengan establecimientos no autorizados por nosotros o se utilicen piezas de recambio que no sean las originales de Royal Appliance se extinguirá la garantía. ¡Las piezas de desgaste no están incluidas en la garantía y por lo tanto no son gratuitas!

La prestación de garantía sólo entrará en vigencia si la tarjeta de garantía está provista de la fecha de compra, validada por el sello y la firma del vendedor o si se adjunta una copia de la factura de compra del aparato enviado. ¡Los servicios de garantía no generan una prolongación del período de garantía, ni comienza por ello el derecho a una nueva garantía!

En el caso de garantía

Envíe el aparato con el depósito de polvo vacío y una breve descripción del fallo en letra de imprenta.

Indique en la carta de acompañamiento la observación "Para garantía". Envíelo junto con la tarjeta de garantía o con una copia de la factura de compra a esta dirección:



▷ página 48, „International Service“

2.1 sobre el manual de instrucciones

■ Lea este manual de instrucciones por completo antes de utilizar el aparato. Guarde bien las instrucciones. En caso de que ceda este aparato a un tercero, entréguele también el manual de instrucciones.

La inobservancia de este manual puede ser origen de graves lesiones o de daños en el aparato.

No asumimos ningún tipo de responsabilidad por los daños causados debido a la inobservancia de este manual de instrucciones.

■ Para evitar accidentes y daños en el aparato, es imprescindible tener en cuenta las advertencias marcadas de la siguiente manera.

AVISO:

Advierte sobre peligros para su salud y muestra posibles riesgos de lesión.

ATENCIÓN:

Indica la posibilidad de que el aparato u otros objetos corran peligro.

ADVERTENCIA:

Destaca consejos e informaciones.

2.2 sobre determinados grupos de personas

■ Este aparato puede ser usado por niños a partir de los 8 años y por personas con capacidad física, sensorial o mental restringida o con falta de experiencia y/o de conocimientos, si son supervisadas o han recibido instrucciones de cómo usar el aparato de manera segura. Tienen que ser conscientes de los posibles peligros. El aparato no es un juguete. No está permitido que los niños lleven a cabo la limpieza o el mantenimiento del propio aparato sin supervisión. Entre otros no deben ponerse de pie sobre el aparato ni sentarse encima.

■ Por razones de seguridad recomendamos como fabricante no permitir a los niños manejar el aparato, sin importar la edad. Los niños, sin importar su edad, son definitivamente incapaces de conocer o comprender los peligros resultantes del uso del aparato. Guarde el aparato de modo inaccesible para este círculo de personas.

■ El material de embalaje no debe ser utilizado para jugar. Existe peligro de asfixia.

2.3 sobre la alimentación de corriente

El aparato funciona con corriente eléctrica, por tanto existe en general el peligro de una descarga eléctrica. Por esta razón, tenga especialmente en cuenta lo siguiente:

- Jamás toque la clavija con las manos mojadas.
- Quite siempre la clavija de la caja de enchufe tirando directamente de aquella. No tire nunca directamente del cable eléctrico porque podría dañarlo.
- Jamás transporte el aparato del cable eléctrico. Podría ser dañado.
- Procure que el cable eléctrico no se doble ni quede enganchado y evite que se pase por encima de él o que esté en contacto con fuentes de calor. Además no se debe convertir en una fuente de tropiezos.

■ Jamás sumerja el aparato en agua u otros líquidos y manténgalo alejado de la lluvia y de la humedad.

■ Antes de la conexión a la alimentación de corriente cerciórese que la tensión eléctrica indicada en la placa de características se corresponde con la tensión de su caja de enchufe. Emplee sólo cajas de enchufe con toma de tierra.

■ De ser posible no use cables de prolongación. Si no hubiese alternativa, utilice sólo cables de prolongación simples (sin cajas de enchufes múltiples), protegidos contra chorros de agua, con certificación GS, que estén diseñados para la toma de potencia del aparato.

■ Antes de usar el cable eléctrico, controle que no esté dañado.

2.4 sobre el uso conforme

La aspiradora rodante está destinada sólo al uso doméstico. No es adecuada para un uso comercial.

Emplee la aspiradora rodante exclusivamente para limpiar suelos secos con un grado normal de suciedad. Si ha montado una de las toberas de accesorios, también podrá usar el aparato para aspirar muebles y tapicerías. Con el regulador de aire adicional (Fig. 1/20) abierto por completo y con el debido cuidado el aparato hasta puede servir para aspirar cortinas y telones.

Cualquier otra utilización se considera no conforme y está prohibida. **Queda especialmente prohibido lo siguiente:**

- El uso en las cercanías de materiales explosivos o fácilmente inflamables. Existe riesgo de incendio o explosión.
- El empleo al aire libre. Existe el peligro de que la lluvia y la suciedad dañen el aparato.
- La introducción de objetos en las aberturas del aparato. Se podría sobrecalentar.
- Las modificaciones o reparaciones del aparato por cuenta propia.

Además está prohibido:

- Aspirar:
 - Personas, animales, plantas, especialmente cabellos, dedos u otras partes del cuerpo, así como prendas de ropa llevadas sobre el cuerpo. Pueden ser aspirados y causar lesiones.
 - Agua y otros líquidos, en especial productos para la limpieza en húmedo de alfombras. La humedad en el interior del aparato puede provocar un cortocircuito.
 - Polvo de tóner (para impresoras láser, copiadoras, etc.). Existe el riesgo de incendio y explosión.
 - Rescaldos, cigarrillos y cerillas encendidas. Pueden provocar un incendio.
 - Objetos puntiagudos como vidrios rotos, clavos, etc. El aparato podría ser dañado.
 - Escombros, yeso, cemento, polvo finísimo de taladrar, maquillaje, polvos de talco etc. Por ellos, el aparato podría ser dañado.

2.5 En caso de aparato defectuoso

Jamás utilice un aparato defectuoso o un aparato con un cable de corriente averiado. Para evitar riesgos, si el cable de conexión de este aparato está dañado, deberá ser reemplazado por el fabricante o por su servicio de asistencia al cliente o por una persona igualmente calificada.

Entregue un aparato defectuoso para su reparación a un distribuidor especializado o al Servicio de Atención al Cliente de Royal Appliance. Dirección [▷ página 48, „International Service“](#).

2.6 sobre la eliminación



Elimine el aparato de acuerdo con las normas de protección del medio ambiente vigentes en su país. Los aparatos eléctricos inservibles no se pueden desechar con los residuos domésticos.

■ Deséchelos en los centros de recogida locales para aparatos eléctricos usados.

Los filtros empleados están fabricados de materiales compatibles con el medio ambiente. Puede desecharlos con la basura doméstica, lo que no es posible con el aparato mismo.

3.1 Desembalaje

⚠ ATENCIÓN:

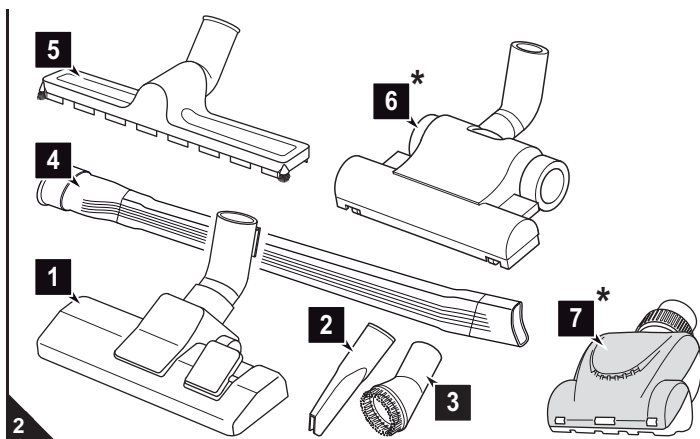
Por principio, transporte o envíe el aparato en su embalaje original para que no resulte dañado. Para ello guarde el embalaje original. Por el contrario, elimine correctamente el material de embalaje que ya no sea necesario.

1. Desembale el aparato y sus accesorios.
2. Compruebe que el contenido no esté dañado.

ADVERTENCIA:

En caso de descubrir algún daño debido al transporte, dirijase inmediatamente a su distribuidor.

3.2 Seleccionar tobera



⚠ ATENCIÓN:

Tanto nuestro cepillo turbo como el minicepillo turbo sirven exclusivamente para aspirar superficies **no delicadas**. No utilice el cepillo turbo o minicepillo turbo para limpiar suelos u objetos que no dudaría de limpiar también con un cepillo convencional. Es decir, no limpie nunca revestimientos de suelo delicados o incluso pulidos con ayuda del cepillo turbo o minicepillo turbo. De igual manera, es recomendable no usar el cepillo turbo o minicepillo turbo para la limpieza de muebles, alfombras delicadas, tapicerías y fundas o cualquier otra tela delicada. En caso de duda, no utilice el cepillo turbo o minicepillo turbo. En todo caso debería observar las instrucciones de limpieza y cuidado del fabricante respectivo.

1. Seleccione la tobera según el suelo a aspirar:

Los **accesorios** incluidos en el suministro, aparte de la tobera de suelo (Fig. 2/1), son la tobera para ranuras y la tobera para muebles.

- **Tobera para ranuras (Fig. 2/2):**
Utilícela para aspirar el polvo en lugares de difícil acceso.
- **Cepillo para muebles (Fig. 2/3):**
Utilícelo para aspirar el polvo de objetos que tengan superficies delicadas.
- **Tobera para ranuras flexible y larga (Fig. 2/4):**
Utilízela para aspirar el polvo en lugares alejados y de difícil acceso.
- **Cepillo para parqués (Fig. 2/5):**
Este cepillo está provisto de cerdas largas y sirve para aspirar superficies muy delicadas (p. ej., parqués o laminados).

Opcionalmente* se pueden adquirir además (es decir, según modelo y ejecución se pueden incluir en el alcance de suministro):

- **Cepillo turbo (Fig. 2/6*):**
Está destinado a aspirar alfombras, moquetas, alfombrillas, esteras y parecidos *no delicados*.
- **Minicepillo turbo (Fig. 2/7*):**
Está destinado a aspirar tapicerías, alfombrillas, esteras y parecidos *no delicados*.

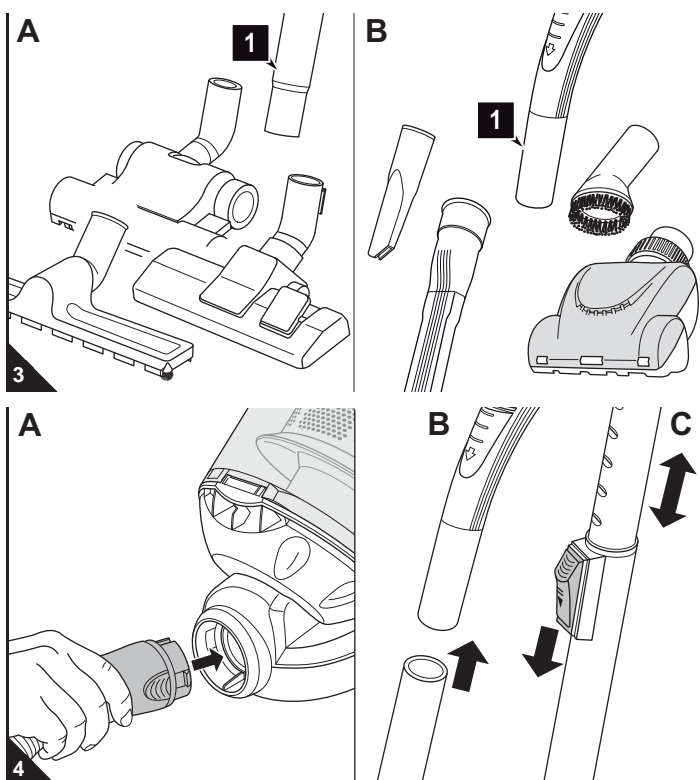
2. Revise la integridad de la tobera seleccionada.

⚠ ATENCIÓN:

Aplice sólo toberas no dañadas. En caso de toberas dañadas existe el peligro de que salga polvo o se arañe el subsuelo.

3. Guarde las demás toberas fuera del alcance de los niños.

3.3 Montaje



⚠ AVISO:

¡Peligro de lesiones! Monte las toberas únicamente cuando el enchufe esté desenchufado. La aspiradora rodante podría conectarse por error.

⚠ ATENCIÓN:

Antes de aspirar, asegúrese que la tobera colocada sea apta para la superficie a aspirar. Observe las recomendaciones de los fabricantes de revestimientos de suelo.

1. Introduzca la tobera que necesite en el extremo inferior del tubo telescópico (Fig. 3/A1) o del asidero (Fig. 3/B1).
 2. Introduzca el extremo de la manguera de aspiración, como se ilustra, en la abertura de alojamiento (Fig. 4/A), hasta que el bloqueo encaje audible y perceptiblemente.
- En caso de utilización del tubo telescópico:**
3. Introduzca el asidero en el extremo superior del tubo telescópico (Fig. 4/B).
 4. Ajuste la longitud del tubo telescópico (Fig. 4/C). Para ello presione el inmovilizador del tubo telescópico hacia abajo. A continuación tire el tubo telescópico hasta la longitud deseada. Para bloquear, suelte el inmovilizador del tubo telescópico al tirar de éste. Escuchará claramente como encaja.

4.1 Seguridad durante el uso

⚠ AVISO:

¡Peligro de lesiones! Antes de cada uso controle el aparato y el cable eléctrico. Un aparato dañado no debe ser utilizado.

⚠ AVISO:

¡Peligro de lesiones! Especialmente al aspirar escaleras preste atención a que usted siempre se encuentre por encima del aparato.

⚠ ATENCIÓN:

Emplee la aspiradora rodante únicamente si todos los filtros están intactos, secos y colocados correctamente. Asegúrese de que el tubo telescópico, la manguera de aspiración u otras aberturas no estén obstruidos por ningún objeto.

ADVERTENCIA:

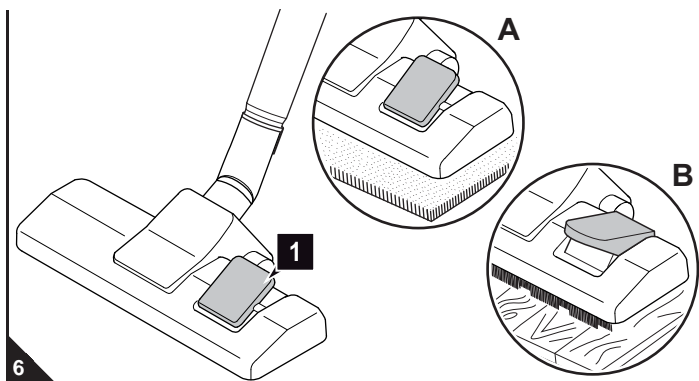
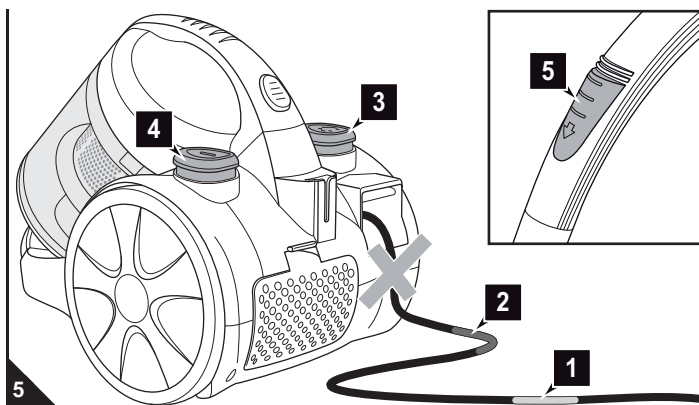
La aspiradora rodante dispone de una protección contra el sobrecalentamiento. Se desconecta automáticamente en caso de sobrecalentamiento (p. ej. por conductos obstruidos).

Si esto fuera el caso:

- Desconecte la aspiradora rodante.
- Desenchufe la clavija.
- Elimine la causa del sobrecalentamiento.
- Espere aproximadamente 45 minutos.

Una vez que la aspiradora rodante se haya enfriado podrá conectarla nuevamente.

4.2 Aspirar el polvo



1. Tire el cable de la clavija y extráigalo hasta la marca amarilla (Fig. 5/1).

⚠ AVISO:

¡Peligro de una descarga eléctrica! En caso de que se vea la marca roja (Fig. 5/2), vuelva a introducir el cable con la ayuda del pulsador para enrollar el cable (Fig. 5/3) hasta la marca amarilla (Fig. 5/1). En caso contrario podría resultar dañado el cable.

2. Enchufe la clavija en una caja de enchufe con contacto de protección.
3. Conecte la aspiradora rodante en el interruptor de conexión / desconexión (Fig. 5/4).

ADVERTENCIA:

El regulador de aire adicional (Fig. 5/5) debe estar completamente cerrado en caso normal. Gracias al regulador de aire adicional se puede reducir rápidamente la potencia de aspiración, p.ej. para soltar cortinas aspiradas.

4. Si utiliza la tobera de suelo, ajuste el conmutador "Alfombra/Suelo duro" según el revestimiento del suelo (Fig. 6):
 - Fig. 6/A: para alfombras de pelo largo y corto, alfombrillas
 - Fig. 6/B: para suelos duros como parquet, baldosas, PVC, etc.
5. Para aspirar arrastre la aspiradora rodante a modo de trineo por detrás de usted.

⚠ AVISO:

Si abandona el lugar de trabajo, desconecte el aparato y tenga en cuenta las indicaciones en ▷ capítulo 4.3, „Desconexión“. Así evitará accidentes.

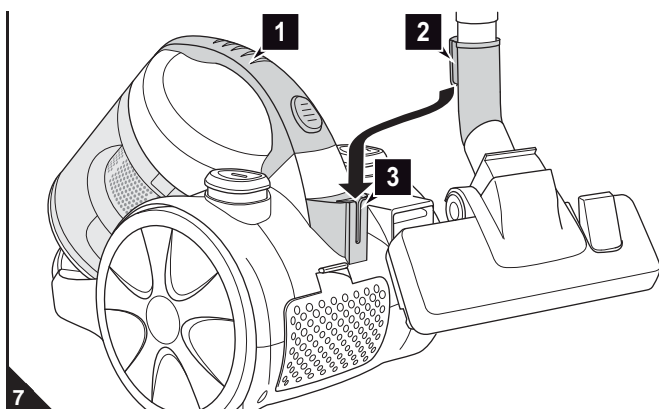
4.3 Desconexión

⚠ AVISO:

¡Peligro de lesiones! Si el cable eléctrico se enrolla incontroladamente, puede dar bandazos, hacer que se tropiece o producir la caída de objetos. Por ello sostenga la clavija en la mano y condúzcala durante el enrollamiento del cable de corriente.

1. Desconecte la aspiradora rodante mediante el interruptor de conexión / desconexión (Fig. 5/4) y desenchufe la clavija de la caja de enchufe.
2. Sostenga la clavija en la mano.
3. Para recoger el cable eléctrico presione la tecla para enrollar el cable (Fig. 5/3).

4.4 Transportar y guardar



- Lleve el aparato para el transporte del asa de transporte (Fig. 7/1).
- Para guardar puede estacionar el tubo telescópico en la aspiradora colgando el gancho de estacionamiento (Fig. 7/2) de la tobera de suelo en el soporte de estacionamiento (Fig. 7/3).
- Si desea almacenar el aparato durante un período prolongado, vacíe el depósito de polvo antes, ▷ capítulo 5.1, „Vaciar el depósito de polvo“.
- Guarde el aparato en un lugar fresco, seco y no accesible para los niños.

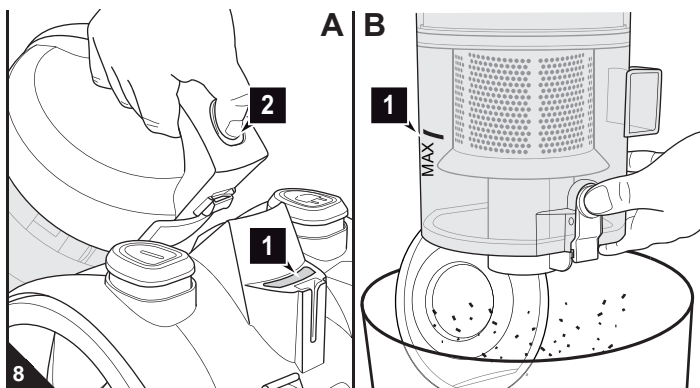
⚠ ATENCIÓN:

Jamás deje el aparato en la proximidad inmediata de fuentes de calor (p. ej. de la calefacción o del horno). Evite la incidencia directa de rayos solares. El calor puede dañar el aparato.

5.1 Vaciar el depósito de polvo

⚠ ATENCIÓN:

Antes de vaciar el depósito de polvo, desconecte el aparato. Así evitará que el polvo dañe el aparato.



■ Lo mejor es vaciar el depósito de polvo después de cada proceso de aspiración.

■ Vacíe el depósito de polvo a más tardar:

- cuando se ilumina el indicador de limpieza (Fig. 8/A1),
- cuando se haya alcanzado la marca "MAX" (Fig. 8/B1),
- antes de un almacenamiento prolongado o de un envío.

1. Desconecte el aparato, ▷ capítulo 4.3, „Desconexión“.
2. Pulse la tecla de desbloqueo del depósito de polvo (Fig. 8/A2) y extráigalo de su consola.
3. Vacíe el depósito de polvo, colocándolo profundamente sobre un cubo de basura y pulsando sólo entonces el pulsador de vaciado (Fig. 8/B).

ADVERTENCIA:

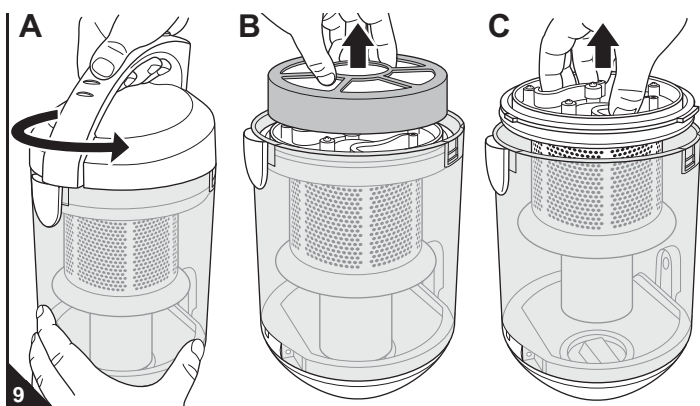
El contenido del depósito de polvo puede ser eliminado junto con la basura doméstica, siempre y cuando no contenga ningún componente prohibido para los residuos domésticos.

4. Si el depósito de polvo no se pudiera vaciar completamente con sólo rebatir la base, tendrá que sacar la unidad de ciclón, ▷ capítulo 5.2, „Limpiar el depósito de polvo y el filtro de protección del motor“.

5.2 Limpiar el depósito de polvo y el filtro de protección del motor

⚠ ATENCIÓN:

El depósito de polvo y los elementos filtrantes son lavables pero no son aptos para lavavajillas ni para lavadoras. Además, no use para la limpieza ningún producto de limpieza o cepillos con cerdas duras.



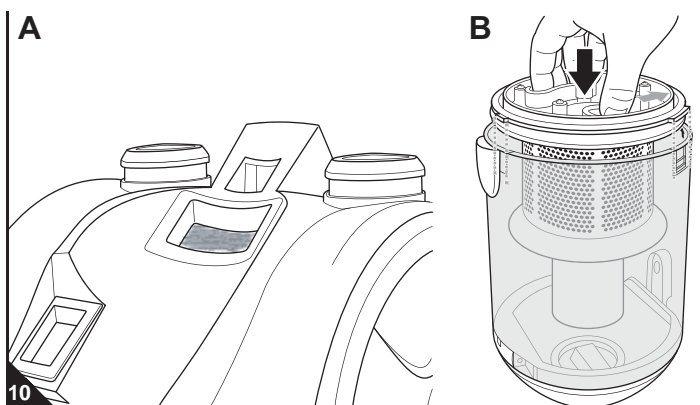
■ Controle el filtro de protección del motor cada vez que vacíe el depósito de polvo, ▷ capítulo 5.1, „Vaciar el depósito de polvo“.

■ Limpie el filtro de protección del motor a más tardar, cuando se ilumina el indicador de limpieza (Fig. 8/A1).

1. Desconecte el aparato, extraiga el depósito de polvo y vacíelo ▷ capítulo 5.1, „Vaciar el depósito de polvo“.
2. Desbloquee la tapa del depósito de polvo girándola fuertemente en dirección de la flecha (Fig. 9/A). Retírela del depósito de polvo.
3. Extraiga el filtro dual de protección del motor hacia arriba del depósito de polvo (Fig. 9/B).
4. Extraiga la unidad de ciclón hacia arriba del depósito de polvo (Fig. 9/C).
5. Con la ayuda de un trapo seco o de un cepillo blando, p.ej. el cepillo para muebles suministrado, elimine los restos de polvo que aún se encuentren adheridos al depósito de polvo o a la unidad de ciclón.

⚠ ATENCIÓN:

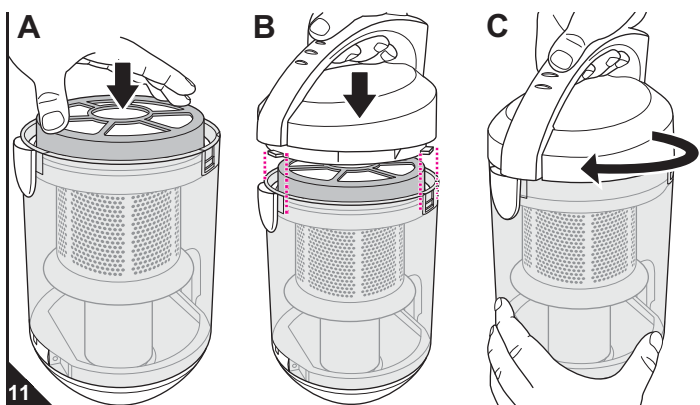
No limpie la unidad de ciclón con agua. La suciedad adherida podría pegarse.



6. Sostenga el filtro dual de protección del motor sobre el cubo de basura, aproximándolo lo más posible. Separe los elementos filtrantes el uno del otro. Quite manualmente las suciedades más gruesas.
7. Retire el pequeño filtro de protección del motor de su consola (Fig. 10/A).
8. Si después de la limpieza los 3 elementos filtrantes de protección de motor estuviesen todavía sucios, enjuáguelos manualmente a fondo hasta que se elimine toda suciedad.

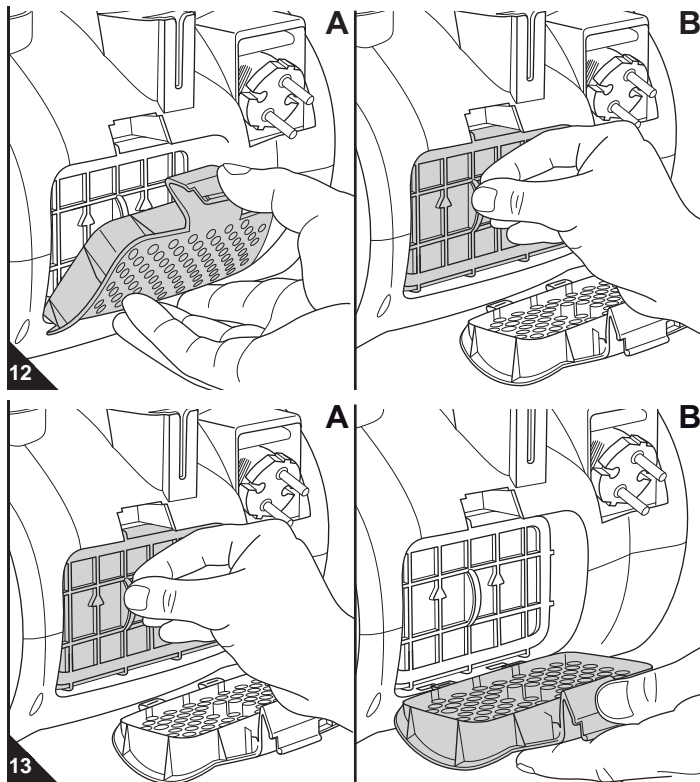
⚠ ATENCIÓN:

Deje que los elementos filtrantes se sequen durante aprox. 24 horas a temperatura ambiente después de su limpieza. Vuelva a colocarlos de nuevo sólo cuando estén totalmente secos.



9. En caso de que uno de los elementos filtrantes estuviese dañado, reemplácelo por uno nuevo (▷ capítulo 5.4, „Piezas de recambio y accesorios“).
10. Coloque de nuevo el pequeño filtro de protección del motor en su consola (Fig. 10/A).
11. Coloque nuevamente la unidad de ciclón en el depósito de polvo (Fig. 10/B). Preste atención de que los dos resaltes anchos agarren en las ranuras anchas y el resalte estrecho en la ranura estrecha.
12. Vuelva a ensamblar el filtro dual de protección del motor y colóquelo de nuevo sobre la unidad de ciclón (Fig. 11/A).
13. Vuelva a colocar la tapa del depósito de polvo (Fig. 11/B). Preste atención de que los dos resaltes anchos agarren en las ranuras anchas y el resalte estrecho en la ranura estrecha.
14. Bloquee la tapa empujando con fuerza en dirección de la flecha (Fig. 11/C) hasta que encaje audiblemente.

5.3 Limpiar el filtro de evacuación



■ Revise el filtro de evacuación cada vez que limpie los filtros de protección del motor, ▷ *capítulo 5.2, „Limpiar el depósito de polvo y el filtro de protección del motor“* y límpielo cuando está sucio.

1. Desconecte el aparato, ▷ *capítulo 4.3, „Desconexión“*.
2. Oprima el desbloqueo de la cubierta del filtro de evacuación hacia abajo (Fig. 12/A) y rebátala.
3. Extraiga el filtro de evacuación (Fig. 12/B).
4. Sostenga el filtro de evacuación sobre un cubo de basura.
5. Elimine los restos de polvo golpeándolo. Si después de la limpieza el filtro de evacuación estuviese todavía sucio, enjuáguelo manualmente a fondo hasta que se elimine toda suciedad.

⚠ ATENCIÓN:

El filtro es lavable pero no es apto para lavavajillas ni para lavadoras. Además, no use para la limpieza ningún producto de limpieza o cepillos con cerdas duras. Deje secar el filtro después de su limpieza durante aprox. 24 horas a temperatura ambiente. Introdúzcalo de nuevo una vez que esté totalmente seco.

6. Reemplace el filtro de evacuación si estuviese dañado (▷ *capítulo 5.4, „Piezas de recambio y accesorios“*).
7. Vuelva a colocar el soporte del filtro de evacuación recién dotado en su consola (Fig. 13/A).
8. Primero coloque abajo la cubierta del filtro de evacuación (Fig. 13/B) y rebátela fuertemente por arriba. Encaja audible y perceptiblemente.

5.4 Piezas de recambio y accesorios

⚠ ATENCIÓN:

Emplee únicamente piezas de recambio originales incluidas en el suministro o que haya pedido al fabricante con posterioridad.

Los accesorios y las piezas de recambio pueden ser adquiridos:

Contacto: ▷ *página 48, „International Service“*

Nº de artículo	Descripción
2818001	Juego del filtro de protección del motor, que consta de: 1 elemento filtrante de gomaespuma (redondo) + 1 soporte de filtro = 1 filtro dual de protección del motor; 1 filtro de protección del motor pequeño
2818002	1 filtro de evacuación
M203-5	1 cepillo para parqués
M209	1 cepillo turbo
M219	1 minicepillo turbo
M232	1 tobera para ranuras flexible y larga

5.5 Antes de enviar el aparato

⚠ AVISO:

¡Peligro de lesiones! ¡Jamás utilice un aparato defectuoso! Antes de ponerse a localizar el problema, desconecte el aparato y desenchufe la clavija de la caja de enchufe, ▷ *capítulo 4.3, „Desconexión“*.

Antes de contactarnos o enviar el aparato, compruebe con ayuda de la siguiente tabla si usted mismo puede solucionar el problema.

Problema	Solución
Se ilumina el indicador de limpieza (Fig. 1/6) o el resultado de aspiración no es satisfactorio.	El depósito de polvo está excesivamente lleno. Vacíe el depósito de polvo, ▷ <i>capítulo 5.1, „Vaciar el depósito de polvo“</i> . Los filtros están sucios. Limpie el filtro correspondiente, ▷ <i>capítulo 5.2, „Limpiar el depósito de polvo y el filtro de protección del motor“</i> o bien ▷ <i>capítulo 5.3, „Limpiar el filtro de evacuación“</i> . La tobera, el tubo telescópico o la manguera de aspiración están obstruidos. Elimine la obstrucción. Si fuese necesario, utilice para ello una vara larga de madera (p. ej. un palo de escoba).
El aparato deja súbitamente de aspirar.	Ha saltado la protección contra sobrecalentamiento (posiblemente por haber ignorado demasiado tiempo el indicador de limpieza encendido). Desconecte el aparato y desenchufe la clavija. Elimine la causa del sobrecalentamiento (p. ej. ▷ <i>capítulo 5.2, „Limpiar el depósito de polvo y el filtro de protección del motor“</i>). Aguarde aproximadamente 45 minutos. Una vez que el aparato se haya enfriado podrá conectarlo nuevamente.

Problema	Solución
El resultado de la aspiración no es satisfactorio a pesar de un funcionamiento correcto (El indicador de limpieza (Fig. 1/6) no ilumina).	El regulador de aire adicional (Fig. 1/20) está abierto. Cierre el regulador de aire adicional (Fig. 1/20). La tobera colocada no está apta para el objeto a aspirar. Cambie la tobera, ▷ <i>capítulo 3.2, „Seleccionar tobera“</i> . La posición del conmutador "Alfombra/Suelo duro" (Fig. 1/27) no está apta para el objeto a aspirar. Adapte la posición del conmutador "Alfombra/Suelo duro" (Fig. 1/27) al revestimiento del suelo, ▷ <i>capítulo 4.2, „Aspirar el polvo“</i> , paso 4.
Durante la aspiración de polvo con la tobera para ranuras flexible y larga se emite de repente un fuerte silbido y la potencia de aspiración se reduce considerablemente.	La depresión dentro de la aspiradora se ha aumentado demasiado. Por ello, se ha disparado la válvula de seguridad en la aspiradora. Abra el regulador de aire adicional, hasta que la válvula se cierre de nuevo.

ADVERTENCIA:

Si con la ayuda de la tabla arriba indicada usted no pudo solucionar el problema, contacte el Servicio de Atención al Cliente (contacto ▷ *página 48, „International Service“*).

Grazie!

Vi ringraziamo per aver acquistato il Black Label CP-1 e per la fiducia accordataci.

Vista d'insieme del corredo di fornitura (Fig. 1)

- 1 Tasto di sblocco del contenitore della polvere
 - 2 Filtro dell'aria uscente
 - 3 Portafiltro del filtro dell'aria uscente
 - 4 Coperchio del filtro dell'aria uscente
 - 5 Tasto avvolgicavo
 - 6 Interruttore ON/OFF
 - 7 Indicatore di pulizia
 - 8 Supporto da parcheggio
 - 9 Cavo elettrico con spina
 - 10 Filtro di protezione del motore piccolo
 - 11 Fondo del contenitore della polvere
 - 12 Tasto di svuotamento
 - 13 Marchiatura MAX
 - 14 Contenitore della polvere
 - 15 Unità ciclone
 - 16 Elemento filtro in espanso del doppio filtro di protezione del motore
 - 17 Portafiltro del doppio filtro di protezione del motore
 - 18 Coperchio del contenitore della polvere
 - 19 Manico da trasporto
 - 20 Impugnatura
 - 21 Regolatore dell'aria secondario
 - 22 Tubo telescopico
 - 23 Arresto del tubo telescopico
 - 24 Spazzola per mobili
 - 25 Bocchetta per fughe
 - 26 Tasti di sblocco dell'adattatore del flessibile di aspirazione
 - 27 Bocchetta per pavimenti (figura esemplificativa)
 - 28 Selettore "tappeti e moquette/pavimenti duri" (figura esemplificativa)
 - 29 Gancio da parcheggio
- Istruzioni per l'uso (non raffigurate)
 - Bocchetta per fughe flessibile lunga (Fig. 2/4)
 - Spazzola per parquet (Fig. 2/5)
 - Spazzola turbo (Fig. 2/6*, optional*)
 - Minispazzola turbo (Fig. 2/7*, optional*)

* compresa nel corredo di fornitura a seconda del modello e della versione

Indice

1 Vista d'insieme del Black Label CP-1	34
Condizioni di garanzia	34
Per le prestazioni in garanzia	34
2 Avvertenze di sicurezza	35
2.1 sulle istruzioni per l'uso	35
2.2 su determinati gruppi di persone	35
2.3 sull'alimentazione elettrica	35
2.4 sull'impiego conforme alla destinazione d'uso	35
2.5 se l'apparecchio è difettoso	35
2.6 sullo smaltimento	35
3 Prima dell'uso	36
3.1 Disimballo	36
3.2 Scelta della bocchetta	36
3.3 Montaggio	36
4 Uso	37
4.1 Sicurezza nell'uso	37
4.2 Aspirare la polvere	37
4.3 Spegnimento	37
4.4 Trasporto e conservazione	37
5 Manutenzione	38
5.1 Svuotamento del contenitore della polvere	38
5.2 Pulizia del contenitore della polvere e del filtro di protezione del motore	38
5.3 Pulizia del filtro dell'aria uscente	39
5.4 Ricambi e accessori	39
5.5 Prima di inviare l'apparecchio	39

Dati tecnici

Tipo di apparecchio	: Aspirapolvere senza sacchetto
Nome del modello	: Black Label CP-1
Codice modello	: M3220 (-0/-1.../-8/-9)
Tensione	: 220 – 240V ~, 50/60 Hz
Potenza	: 1.200 W nom. – 2.000 W max.
Volume del contenitore	: Volume max. utilizzabile: circa 1,8 litri
Lunghezza del cavo	: circa 5 m
Peso	: circa 4 kg
Marchio	:   

Con riserva di modifiche tecniche e costruttive finalizzate al costante perfezionamento del prodotto. © Royal Appliance International GmbH

Condizioni di garanzia

Per questo apparecchio da noi venduto forniamo la garanzia di legge di 24 mesi dalla data d'acquisto.

Entro tale periodo eliminiamo gratuitamente tutti i difetti dovuti a vizi dei materiali o di fabbricazione, a nostra discrezione, tramite riparazione o sostituzione dell'apparecchio o degli accessori (eventuali danni agli accessori non danno automaticamente diritto alla sostituzione dell'intero apparecchio). Dalla garanzia sono esclusi i danni imputabili a impieghi non conformi alla destinazione d'uso (funzionamento con tipo di corrente/tensione errata, collegamento a sorgenti elettriche non idonee, rottura ecc.), la normale usura ed i difetti che influenzano solo minimamente il valore d'uso o l'idoneità all'impiego dell'apparecchio. Eventuali interventi eseguiti da centri non debitamente autorizzati o l'utilizzo di ricambi diversi da quelli originali di Royal Appliance comportano il decadere della garanzia. I componenti soggetti a usura non sono coperti da garanzia e sono, quindi, a pagamento!

La garanzia entra in vigore soltanto se la data d'acquisto è comprovata dal timbro e la firma del rivenditore sull'apposito tagliando di garanzia o se l'apparecchio è inviato corredato da una copia della fattura. Le prestazioni in garanzia non comportano proroghe della durata della garanzia, né danno inizio a una nuova garanzia!

Per le prestazioni in garanzia

L'apparecchio ci deve essere inviato con il contenitore della polvere svuotato e corredato da una breve descrizione dell'anomalia scritta in stampatello.

Sulla lettera d'accompagnamento indicare la dicitura "Per garanzia". Inviare unitamente al tagliando di garanzia o a una copia della fattura all'indirizzo:



▷ Pagina 48, "International Service"

2.1 sulle istruzioni per l'uso

■ Prima di lavorare con l'apparecchio leggere interamente e con attenzione le presenti istruzioni per l'uso. Conservarle accuratamente. Se l'apparecchio è ceduto a terzi, consegnare anche le istruzioni per l'uso.

La mancata osservanza delle presenti istruzioni può causare gravi lesioni o danni all'apparecchio.

Non rispondiamo di eventuali danni causati dalla mancata osservanza delle presenti istruzioni per l'uso.

■ Per evitare infortuni e danni all'apparecchio osservare le avvertenze contrassegnate come segue:

AVVERTIMENTO:

Avverte di pericoli sanitari e possibili rischi di lesioni.

ATTENZIONE:

Segnala possibili pericoli di danni all'apparecchio o ad altri oggetti.

INDICAZIONE:

Evidenzia suggerimenti e informazioni utili per l'utente.

2.2 su determinati gruppi di persone

■ Questi apparecchi possono essere usati dai bambini a partire dagli 8 anni di età e da persone con limitate capacità fisiche, sensoriali o intellettive o che non dispongano di sufficiente esperienza e/o conoscenze soltanto sotto sorveglianza o se sono state istruite sull'uso sicuro dell'apparecchio e hanno compreso i pericoli che ne derivano. I bambini non devono giocare con l'apparecchio. Pulizia e manutenzione dell'utente non devono essere eseguite dai bambini non sorvegliati. I bambini non devono, tra l'altro, né salire né sedersi sull'apparecchio.

■ Per ragioni di sicurezza, quale produttore sconsigliamo vivamente di lasciar maneggiare l'apparecchio ai bambini, a prescindere dalla loro età. I bambini, a prescindere dall'età, non sono infatti in grado di comprendere appieno i pericoli che questo apparecchio può comportare. Conservare l'apparecchio in modo che sia inaccessibile per questa cerchia di persone.

■ I materiali da imballo non devono essere usati per giocare. Sussiste il pericolo di soffocamento.

2.3 sull'alimentazione elettrica

L'apparecchio è azionato a energia elettrica; quindi in linea di principio sussiste il pericolo di prendere la scossa. Pertanto è necessario osservare in particolare quanto segue:

- Non toccare mai la spina a mani bagnate.
- Per staccare la spina dalla presa elettrica, afferrare sempre direttamente la spina, mai il cavo elettrico, in quanto potrebbe venir danneggiato.
- Non trasportare mai l'apparecchio per il cavo elettrico. Potrebbe venir danneggiato.
- Assicurarsi che il cavo elettrico non sia piegato o incastrato, non venga calpestato e non entri in contatto con fonti di calore. Inoltre non deve essere posato in modo che ci si possa inciampare.

■ Non immergere mai l'apparecchio in acqua o altri liquidi e tenerlo lontano da pioggia e umidità.

■ Prima di eseguire il collegamento all'alimentazione elettrica, controllare che la tensione indicata sulla targhetta di omologazione coincida con quella della presa. Usare soltanto prese con contatto di protezione.

■ Se possibile, non usare prolunghe. Qualora ciò sia inevitabile, utilizzare soltanto prolunghe semplici (senza prese multiple) con marchio GS, protette dagli spruzzi d'acqua e dimensionate per la potenza assorbita dall'apparecchio.

■ Prima dell'uso controllare che il cavo elettrico non presenti danni.

2.4 sull'impiego conforme alla destinazione d'uso

L'aspirapolvere può essere usato soltanto in ambito domestico. Non è adatto per l'impiego industriale.

Usare l'aspirapolvere esclusivamente per pulire pavimenti asciutti e normalmente sporchi. Previo montaggio di una delle bocchette accessorie, l'apparecchio può essere usato anche per aspirare mobili e imbottiture. A regolatore dell'aria secondario completamente aperto (Fig. 1/20) e usando le dovute precauzioni, l'elettrodomestico può essere utilizzato anche per aspirare tende e tendaggi.

Ogni altro utilizzo è considerato non conforme alla destinazione d'uso e, pertanto, vietato. **In particolare è vietato:**

- L'impiego vicino a sostanze esplosive o facilmente infiammabili. Sussiste il pericolo di incendi o esplosioni.
- L'utilizzo all'aperto. Vi è il pericolo che pioggia e sporco danneggino l'apparecchio.
- Introdurre oggetti nelle aperture dell'apparecchio. Potrebbe surriscaldarsi.
- Modifiche o riparazioni autonome dell'apparecchio.

Inoltre è vietato:

■ Aspirare:

- Persone, animali, piante, in particolare capelli, dita o altre parti del corpo nonché capi di vestiario indossati. Possono venir risucchiati, causando gravi lesioni.
- Acqua e altri liquidi, in particolare detersivi per la pulizia a umido di tappeti e moquette. L'umidità presente all'interno può infatti causare cortocircuiti.
- Polvere di toner (per stampanti laser, fotocopiatrici, ecc.). Sussiste il pericolo di incendi ed esplosioni.
- Cenere incandescente, sigarette o fiammiferi accesi. Possono causare incendi.
- Oggetti appuntiti, come schegge di vetro, chiodi, ecc. Possono danneggiare l'apparecchio.
- Macerie, gesso, cemento, polveri fini da trapanazioni, trucchi, talco ecc. Possono danneggiare l'apparecchio.

2.5 se l'apparecchio è difettoso

Non far mai funzionare l'apparecchio se lo stesso o il relativo cavo elettrico sono difettosi. Se il cavo di allacciamento di questo apparecchio è danneggiato, per prevenire eventuali pericoli, deve essere sostituito dal produttore, dal servizio assistenza o da un tecnico adeguatamente qualificato.

Per la riparazione consegnare l'apparecchio difettoso a un rivenditore specializzato o all'assistenza clienti Royal Appliance. Indirizzo ▷ *Pagina 48*, "International Service".

2.6 sullo smaltimento



Smaltire l'apparecchio in conformità alle norme ambientali vigenti nel paese. I rifiuti elettrici non devono essere smaltiti assieme a quelli domestici. Avvalersi dei centri raccolta locali che effettuano il ritiro degli apparecchi usati.

I filtri utilizzati sono realizzati in materiali ecocompatibili. Pertanto – diversamente dall'apparecchio – possono essere smaltiti tramite i rifiuti domestici.

3.1 Disimballo

⚠ ATTENZIONE:

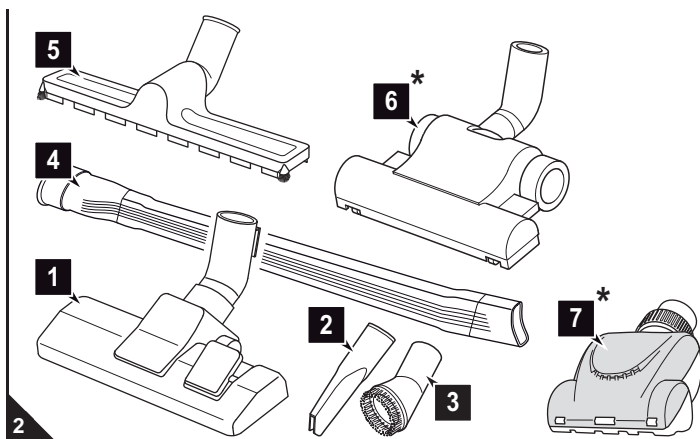
In linea di principio l'apparecchio deve essere trasportato/spedito sempre nell'imballo originale in modo che non subisca danni. Pertanto è necessario conservare l'imballo. Smaltire correttamente il materiale da imballo non più necessario.

1. Sballare l'apparecchio e i relativi accessori.
2. Controllare che il contenuto sia integro.

INDICAZIONE:

Se si rilevano danni da trasporto, rivolgersi immediatamente al rivenditore di fiducia.

3.2 Scelta della bocchetta



⚠ ATTENZIONE:

La nostra (mini) spazzola turbo serve esclusivamente per aspirare basi **non delicate**. Con la (mini) spazzola turbo non pulire mai né pavimenti né alcun oggetto che non pulireste tranquillamente con una spazzola convenzionale. Pertanto con la (mini) spazzola turbo non pulire mai rivestimenti per pavimenti delicati o addirittura lucidati. Inoltre con la (mini) spazzola turbo non si devono pulire mobili, tappeti e moquette delicati, imbottiture e rivestimenti nonché qualunque materiale con trama delicata. Nei casi dubbi, evitare di usare la (mini) spazzola turbo. Rispettare in ogni caso le avvertenze per la pulizia e la cura del relativo produttore.

1. Scegliere una bocchetta a seconda della base da aspirare:

Il corredo di fornitura comprende quali **accessori**, oltre alla bocchetta per pavimenti (Fig. 2/1), la bocchetta per fughe e la spazzola per mobili.

- **Bocchetta per fughe (Fig. 2/2):**
Si usa per aspirare la polvere nei punti di difficile accesso.
- **Spazzola per mobili (Fig. 2/3):**
Si usa per aspirare la polvere da oggetti con superfici delicate.
- **Bocchetta per fughe flessibile lunga (Fig. 2/4):**
Si usa per aspirare la polvere nei punti reconditi e di difficile accesso.
- **Spazzola per parquet (Fig. 2/5):**
E' dotata di setole lunghe e serve a pulire superfici particolarmente delicate (ad es. parquet e laminato).

Quali **optional*** (*ossia inclusi nel corredo di fornitura a seconda del modello e della versione) sono inoltre disponibili:

- **Spazzola turbo (Fig. 2/6*):**
Serve per aspirare tappeti e moquette, passatoie, zerbini e simili *non delicati*.
- **Minispazzola turbo (Fig. 2/7*):**
Serve per aspirare imbottiture, passatoie, zerbini e simili *non delicati*.

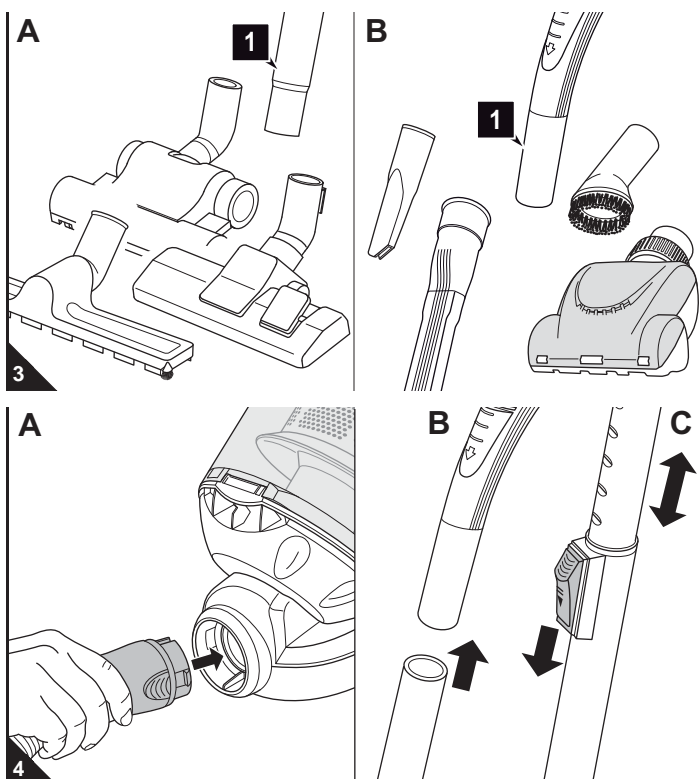
2. Controllare che la bocchetta scelta sia integra.

⚠ ATTENZIONE:

Utilizzare soltanto bocchette perfettamente integre. Se le bocchette sono danneggiate sussiste infatti il pericolo che la polvere fuoriesca o che il pavimento venga graffiato.

3. Conservare le altre bocchette in un luogo non accessibile ai bambini.

3.3 Montaggio



⚠ AVVERTIMENTO:

Pericolo di lesioni! Montare le bocchette soltanto con la spina staccata dalla presa elettrica. Altrimenti l'aspirapolvere potrebbe accendersi involontariamente.

⚠ ATTENZIONE:

Prima di aspirare assicurarsi che la bocchetta applicata sia idonea per la base da aspirare. Osservare le raccomandazioni del produttore del rivestimento.

1. Inserire la bocchetta scelta sull'estremità inferiore del tubo telescopico (Fig. 3/A1) o dell'impugnatura (Fig. 3/B1).

2. Introdurre l'estremità del flessibile di aspirazione nel foro di ricezione (Fig. 4/A) come illustrato finché il bloccaggio scatta percettibilmente in posizione.

Se si utilizza il tubo telescopico:

3. Inserire l'impugnatura nell'estremità superiore del tubo telescopico (Fig. 4/B).
4. Regolare la lunghezza del tubo telescopico (Fig. 4/C). Per far ciò premere verso il basso l'apposito dispositivo di arresto. Quindi estrarre il tubo telescopico alla lunghezza desiderata. Per effettuare il bloccaggio, durante l'estrazione rilasciare l'arresto del tubo telescopico. Si sentirà un clic percettibile.

4.1 Sicurezza nell'uso

⚠ AVVERTIMENTO:

Pericolo di lesioni! Prima di ogni utilizzo verificare l'apparecchio e il cavo elettrico. Non usare mai l'apparecchio se difettoso.

⚠ AVVERTIMENTO:

Pericolo di lesioni! In particolare quando si aspirano scale, controllare di trovarsi sempre sopra all'apparecchio.

⚠ ATTENZIONE:

Utilizzare l'aspirapolvere soltanto se tutti i filtri sono integri, asciutti e correttamente montati. Accertarsi che nessun oggetto ostruisca il tubo telescopico, il flessibile di aspirazione o altre aperture.

INDICAZIONE:

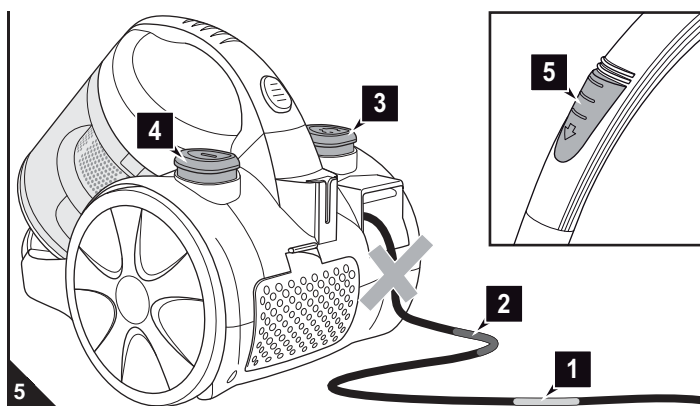
L'aspirapolvere è dotato di una protezione dai surriscaldamenti. In caso di surriscaldamento (ad es. da condutture di aspirazione ostruite) si disattiva automaticamente.

In questo caso:

- Spegnerne l'aspirapolvere.
- Staccare la spina.
- Eliminare la causa del surriscaldamento.
- Attendere circa 45 minuti.

L'aspirapolvere raffreddato può quindi essere riacceso.

4.2 Aspirare la polvere



1. Estrarre il cavo elettrico fino alla marchiatura gialla (Fig. 5/1) afferrandolo per la spina.

⚠ AVVERTIMENTO:

Pericolo di scosse elettriche! Se la marchiatura rossa (Fig. 5/2) risulta visibile, riavvolgere il cavo elettrico tramite il tasto avvolgicavo (Fig. 5/3) sino alla marchiatura gialla (Fig. 5/1). Altrimenti il cavo elettrico può rimanere danneggiato.

2. Inserire la spina in una presa elettrica con contatto di protezione.
3. Accendere l'aspirapolvere mediante l'interruttore ON/OFF (Fig. 5/4).

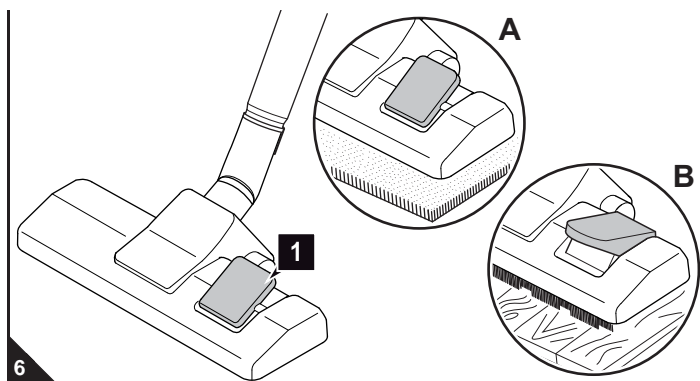
INDICAZIONE:

Nel caso normale il regolatore dell'aria secondario (Fig. 5/5) deve essere completamente chiuso. Tramite il regolatore dell'aria secondario, all'occorrenza, è possibile ridurre velocemente la potenza di aspirazione, ad esempio per liberare tendine aspirate.

4. Se si utilizza la bocchetta da pavimenti, impostare il selettore "tappeti e moquette/pavimenti duri" a seconda del rivestimento del pavimento (Fig. 6):
 - Fig. 6/A: per tappeti, moquette e passatoie a pelo lungo e corto.
 - Fig. 6/B: per pavimenti duri come parquet, piastrelle, PVC ecc.
5. Per aspirare trascinare l'aspirapolvere dietro di sé come una slitta.

⚠ AVVERTIMENTO:

Quando si esce dall'ambiente di lavoro spegnere l'apparecchio e rispettare le avvertenze fornite nel **▷ Capitolo 4.3, "Spegnimento"**. In questo modo è possibile prevenire eventuali infortuni.



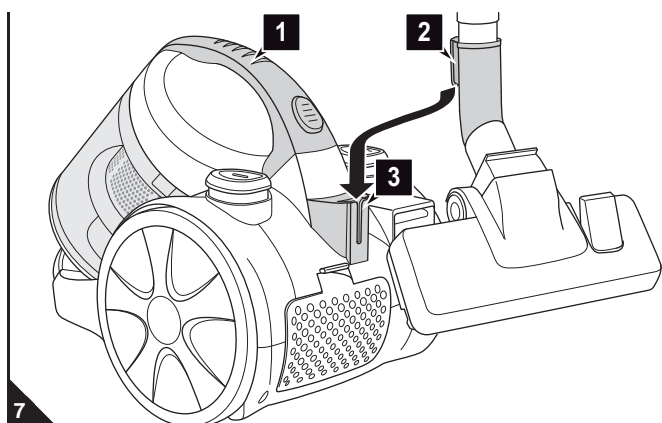
4.3 Spegnimento

⚠ AVVERTIMENTO:

Pericolo di lesioni! Se il cavo elettrico rientra in maniera incontrollata può avvinghiarsi, facendo inciampare o ribaltando oggetti. Pertanto tenere in mano la spina e, durante il rientro del cavo elettrico, accompagnarlo con la mano.

1. Spegnerne l'aspirapolvere tramite l'interruttore ON/OFF (Fig. 5/4) e staccare la spina dalla presa elettrica.
2. Tenere in mano la spina.
3. Per far rientrare il cavo elettrico premere il tasto avvolgicavo (Fig. 5/3).

4.4 Trasporto e conservazione



- Per il trasporto afferrare l'apparecchio per l'apposito manico (Fig. 7/1).
- Per la conservazione è possibile parcheggiare il tubo telescopico dell'aspirapolvere inserendo il gancio da parcheggio (Fig. 7/2) della bocchetta per pavimenti nel supporto da parcheggio (Fig. 7/3).

■ Se si desidera conservare l'apparecchio per lunghi periodi svuotare prima il contenitore della polvere, **▷ Capitolo 5.1, "Svuotamento del contenitore della polvere"**.

■ Conservare l'apparecchio in un ambiente fresco e asciutto fuori dalla portata dei bambini.

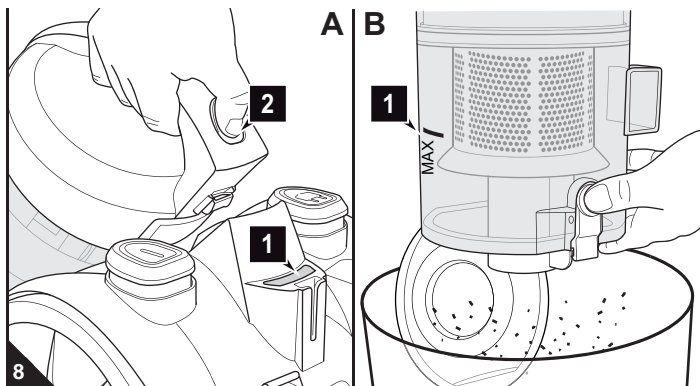
⚠ ATTENZIONE:

Non riporre mai l'apparecchio direttamente accanto a fonti di calore (ad es. riscaldamento, forno). Evitare le radiazioni solari dirette. Il calore può infatti danneggiare l'apparecchio.

5.1 Svuotamento del contenitore della polvere

⚠ ATTENZIONE:

Prima di svuotare il contenitore della polvere spegnere l'apparecchio. In questo modo si evita che la polvere lo danneggi.



■ L'ideale è svuotare il contenitore della polvere dopo ogni operazione di aspirazione.

■ Svuotare il contenitore della polvere al più tardi:

- quando l'indicatore di pulizia (Fig. 8/A1) si illumina,
- quando si raggiunge la marcatura "MAX" (Fig. 8/B1),
- prima di conservazioni di lunga durata o spedizioni.

1. Spegnere l'apparecchio, ► *Capitolo 4.3, "Spegnimento"*.
2. Premere il tasto di sblocco del contenitore della polvere (Fig. 8/A2) e rimuovere quest'ultimo dalla relativa mensola.
3. Svuotare il contenitore della polvere tendendolo rasente sopra un secchio delle immondizie e soltanto dopo premere il tasto di svuotamento (Fig. 8/B).

INDICAZIONE:

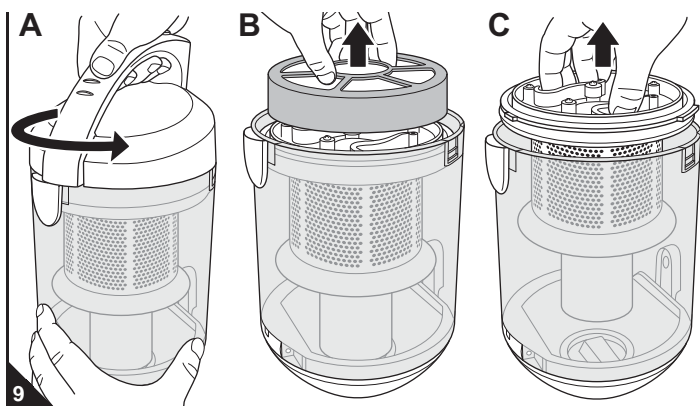
Il contenuto del contenitore della polvere può essere smaltito tramite i normali rifiuti domestici, sempre che non comprenda componenti che è vietato smaltire tramite tali rifiuti.

4. Se non si riesce più a svuotare completamente il contenitore della polvere semplicemente ribaltando il fondo, l'unità ciclone deve essere rimossa, ► *Capitolo 5.2, "Pulizia del contenitore della polvere e del filtro di protezione del motore"*.

5.2 Pulizia del contenitore della polvere e del filtro di protezione del motore

⚠ ATTENZIONE:

Il contenitore della polvere e gli elementi filtro sono lavabili, ma non sono idonei né per il lavaggio in lavatrice né per quello in lavastoviglie. Inoltre per la pulizia non bisogna usare detersivi o spazzole con setole dure.



■ L'ideale è controllare il filtro di protezione del motore ogni volta che si svuota il contenitore della polvere, ► *Capitolo 5.1, "Svuotamento del contenitore della polvere"*.

■ Pulire il filtro di protezione del motore al più tardi quando l'indicatore di pulizia (Fig. 8/A1) si illumina.

1. Spegnere l'apparecchio, rimuovere il contenitore della polvere e svuotarlo, ► *Capitolo 5.1, "Svuotamento del contenitore della polvere"*.
2. Sbloccare il coperchio del contenitore della polvere girandolo con forza in direzione della freccia (Fig. 9/A). Rimuoverlo dal contenitore della polvere.
3. Estrarre il doppio filtro di protezione del motore dal contenitore della polvere (Fig. 9/B) tirandolo verso l'alto.
4. Rimuovere l'unità ciclone dal contenitore della polvere (Fig. 9/C) sfilandola verso l'alto.
5. Asportare i residui di polvere eventualmente ancora aderenti al contenitore della polvere e all'unità ciclone con un panno asciutto o una spazzola morbida, ad es. quella per mobili inclusa nelle dotazioni.

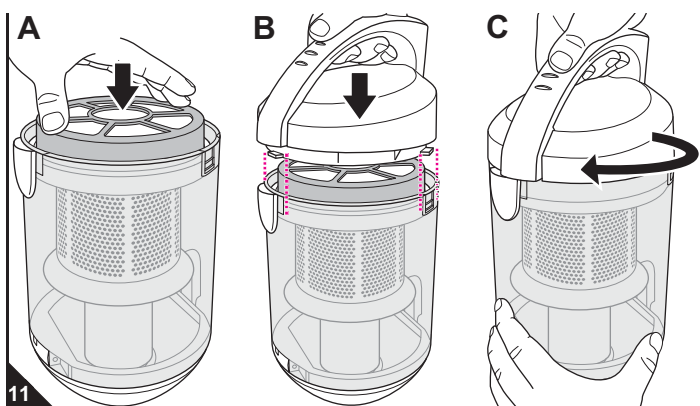
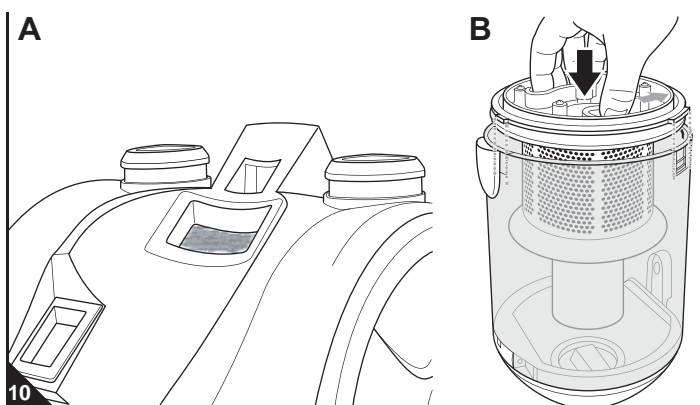
⚠ ATTENZIONE:

Non pulire l'unità ciclone con acqua. Lo sporco aderente potrebbe infatti incrostarsi.

6. Tenere il doppio filtro di protezione del motore rasente sopra un secchio delle immondizie. Separare uno dall'altro gli elementi filtro. Rimuovere manualmente gli accumuli di sporco grossolani.
7. Asportare il filtro di protezione del motore piccolo dalla relativa mensola (Fig. 10/A).
8. Qualora i 3 elementi filtro di protezione del motore siano ancora sporchi, sciacquarli accuratamente a mano fino a eliminare ogni traccia di sporco.

⚠ ATTENZIONE:

Dopo la pulizia far asciugare gli elementi filtro a temperatura ambiente per circa 24 ore. Rimontarli soltanto quando sono completamente asciutti.



9. Se uno degli elementi filtro dovesse essere danneggiato, sostituirlo con uno nuovo (► *Capitolo 5.4, "Ricambi e accessori"*).

10. Riposizionare il filtro di protezione del motore piccolo nella relativa mensola (Fig. 10/A).

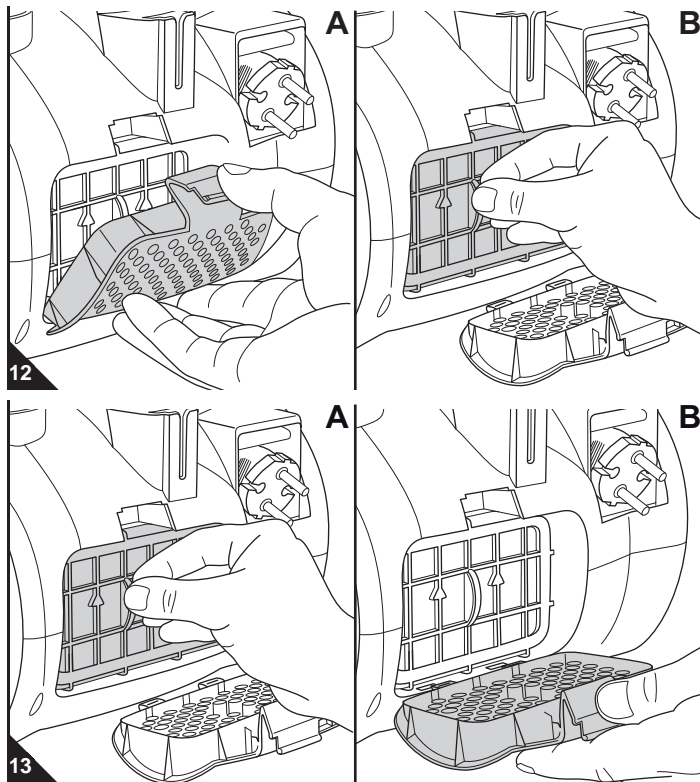
11. Rimettere l'unità ciclone nel contenitore della polvere (Fig. 10/B). Accertarsi che i due nasetti larghi vadano a inserirsi nelle scanalature larghe e che il nasetto stretto vada a inserirsi nella scanalatura stretta.

12. Riasssemblare il doppio filtro di protezione del motore e riposizionarlo sull'unità ciclone (Fig. 11/A).

13. Riapplicare il coperchio del contenitore della polvere (Fig. 11/B). Accertarsi che i due nasetti larghi vadano a inserirsi nelle scanalature larghe e che il nasetto stretto vada a inserirsi nella scanalatura stretta.

14. Bloccare il coperchio girandolo con forza in direzione della freccia (Fig. 11/C) finché scatta percettibilmente in posizione.

5.3 Pulizia del filtro dell'aria uscente



■ Controllare il filtro dell'aria uscente ogni volta che si pulisce il filtro di protezione del motore, ▷ *Capitolo 5.2, "Pulizia del contenitore della polvere e del filtro di protezione del motore"* e, se sporco, pulirlo.

1. Spegner l'apparecchio, ▷ *Capitolo 4.3, "Spegnimento"*.
2. Premere verso il basso lo sblocco del coperchio del filtro dell'aria uscente (Fig. 12/A) e aprire tale coperchio.
3. Rimuovere il filtro dell'aria uscente (Fig. 12/B).
4. Tenere il filtro dell'aria uscente sopra un secchio delle immondizie.
5. Rimuovere i residui di polvere sbattendo il filtro. Qualora dopo aver fatto ciò il filtro dell'aria uscente dovesse essere ancora sporco sciacquarlo accuratamente a mano fino a eliminare ogni traccia di sporco.

⚠ ATTENZIONE:

Il filtro è lavabile, ma non è idoneo né per il lavaggio in lavatrice né per quello in lavastoviglie. Inoltre per la pulizia non bisogna usare detersivi o spazzole con setole dure. Dopo la pulizia far asciugare il filtro per circa 24 ore a temperatura ambiente. Rimontarlo soltanto quando è completamente asciutto.

6. Qualora il filtro dell'aria uscente dovesse essere danneggiato, sostituirlo (▷ *Capitolo 5.4, "Ricambi e accessori"*).
7. Rimettere il filtro dell'aria uscente appena riequipaggiato nella relativa mensola (Fig. 13/A).
8. Appoggiare prima la parte inferiore del coperchio del filtro dell'aria uscente (Fig. 13/B) e poi chiuderne con forza la parte superiore. Scatta in posizione in maniera udibile e percettibile.

5.4 Ricambi e accessori

⚠ ATTENZIONE:

Utilizzare soltanto componenti originali inclusi nel corredo di fornitura o ricambi procurati mediante successivo riordino.

Accessori e ricambi possono essere acquistati:

Contatto: ▷ *Pagina 48, "International Service"*

Codice articolo	Descrizione
2818001	Set filtro di protezione del motore composto da: 1 elemento filtro in espanso (rotondo) + 1 portafiltro = 1 doppio filtro di protezione del motore; 1 filtro di protezione del motore piccolo
2818002	1 filtro dell'aria uscente
M203-5	1 spazzola per parquet
M209	1 spazzola turbo
M219	1 minispazzola turbo
M232	1 bocchetta per fughe flessibile lunga

5.5 Prima di inviare l'apparecchio

⚠ AVVERTIMENTO:

Pericolo di lesioni! Non usare mai l'apparecchio se è difettoso! Prima di procedere con la diagnostica, spegnere l'apparecchio e staccare la spina della presa elettrica, ▷ *Capitolo 4.3, "Spegnimento"*.

Prima di contattarci o di inviare l'apparecchio, verificare, in base alla tabella seguente, se l'anomalia può essere eliminata.

Problema	Rimedio
L'indicatore di pulizia (Fig. 1/6) si illumina o il risultato dell'aspirazione non è soddisfacente.	Il contenitore della polvere è troppo pieno. Svuotare il contenitore della polvere ▷ <i>Capitolo 5.1, "Svuotamento del contenitore della polvere"</i> . I filtri sono sporchi. Pulire il relativo filtro, ▷ <i>Capitolo 5.2, "Pulizia del contenitore della polvere e del filtro di protezione del motore"</i> o ▷ <i>Capitolo 5.3, "Pulizia del filtro dell'aria uscente"</i> .
L'apparecchio smette improvvisamente di aspirare.	La bocchetta, il tubo telescopico o il flessibile di aspirazione sono ostruiti. Eliminare l'ostruzione. Eventualmente utilizzare un bastone lungo (ad es. un manico di scopa). La protezione dai surriscaldamenti è scattata (eventualmente in quanto l'indicatore di pulizia acceso è stato ignorato troppo a lungo). Spegner l'apparecchio e staccarne la spina dalla presa elettrica. Eliminare la causa del surriscaldamento (ad es. ▷ <i>Capitolo 5.2, "Pulizia del contenitore della polvere e del filtro di protezione del motore"</i>). Attendere circa 45 minuti. L'apparecchio raffreddato può quindi essere riacceso.

Problema	Rimedio
Nonostante il funzionamento sia perfetto, il risultato dell'aspirazione non è soddisfacente (L'indicatore di pulizia (Fig. 1/6) non si illumina).	Il regolatore dell'aria secondario (Fig. 1/20) è aperto. Chiudere il regolatore dell'aria secondario (Fig. 1/20). La bocchetta inserita non è adatta. Sostituire la bocchetta, ▷ <i>Capitolo 3.2, "Scelta della bocchetta"</i> . La posizione del selettore "tappeti e moquette/pavimenti duri" (Fig. 1/27) non è idonea. Adattare la posizione del selettore "tappeti e moquette/pavimenti duri" (Fig. 1/27) al rivestimento, ▷ <i>Capitolo 4.2, "Aspirare la polvere"</i> , punto 4.
Nell'aspirare la polvere con la bocchetta per fughe lunga e flessibile improvvisamente si sente un fischio acuto e la potenza di aspirazione si riduce notevolmente.	La depressione nell'aspirapolvere è divenuta eccessiva. Pertanto la valvola di sicurezza nell'aspirapolvere è scattata. Aprire il regolatore dell'aria secondario finché la valvola non scatta più.

INDICAZIONE:

Se non si è riusciti a eliminare il problema con l'ausilio della tabella soprastante, contattare la nostra assistenza clienti (contatto ▷ *Pagina 48, "International Service"*).

Teşekkür ederiz!

Black Label CP-1'i satın aldığınız ve bize duyduğunuz güven için teşekkür ederiz.

Teslimat kapsamına genel bakış (Res. 1)




- 1 Toz haznesi açma düğmesi
 - 2 Dışa üfleme filtresi
 - 3 Dışa üfleme filtresi kapağı
 - 4 Kablo toplama düğmesi
 - 5 Açma/Kapama şalteri
 - 6 Temizleme göstergesi
 - 7 Park tutma birimi
 - 8 Fişli elektrik kablosu
 - 9 Küçük motor koruma filtresi
 - 10 Toz haznesi tabanı
 - 11 Boşaltma düğmesi
 - 12 MAX-işareti
 - 13 Toz haznesi
 - 14 Siklon birimi
 - 15 Dual-motor koruma filtresinin köpük filtre elemanı
 - 16 Dual-motor koruma filtresinin filtre tutacağı
 - 17 Toz haznesi kapağı
 - 18 Taşıma sapı
 - 19 Sap
 - 20 Ek hava regülatörü
 - 21 Teleskobik boru
 - 22 Teleskobik boru kilidi
 - 23 Mobilya fırçası
 - 24 Aralık temizleme parçası
 - 25 Emme hortumu adaptöründe kilitleme düğmeleri
 - 26 Yer süpürme parçası (resim örnektir)
 - 27 "Hall/sert zemin" ayar mandalı (resim örnektir)
 - 28 Park kancası
- Kullanma Talimatı (resmi yoktur)
 - Uzun, esnek aralık temizleme parçası (Res. 2/4)
 - Parke fırçası (Res. 2/5)
 - Turbo fırça (Res. 2/6*, opsiyonel*)
 - Mini turbo fırça (Res. 2/7*, opsiyonel*)

* her defasındaki modele ve tasarıma göre teslimat kapsamında

İçindekiler

1 Black Label CP-1'e Genel Bakış	40
Garanti Koşulları	40
Garanti durumunda	40
2 Güvenlik Açıklamaları	41
2.1 Kullanma Talimatına ilişkin olarak	41
2.2 Belirli kişi gruplarına ilişkin olarak	41
2.3 Elektrik beslemesine ilişkin olarak	41
2.4 Amaca uygun kullanıma ilişkin olarak	41
2.5 Arızalı cihazda	41
2.6 Atma/imha etme için	41
3 Kullanımdan önce	42
3.1 Ambalajdan çıkarma	42
3.2 Süpürme parçası seçme	42
3.3 Montaj	42
4 Kullanım	43
4.1 Kullanım esnasında güvenlik	43
4.2 Süpürme	43
4.3 Kapatma	43
4.4 Taşıma ve kaldırma	43
5 Bakım	44
5.1 Toz kabını boşaltma	44
5.2 Toz haznesinin ve motor koruma filtresinin temizlenmesi	44
5.3 Dışa üfleme filtresini temizleme	45
5.4 Yedek Parçalar ve Donanım	45
5.5 Cihazı geri göndermeden	45

Teknik Veriler

Cihaz türü	: Torbasız elektrik süpürgesi
Model ismi	: Black Label CP-1
Model numarası	: M3220 (-0/-1.../-8/-9)
Gerilim	: 220 – 240V ~, 50/60 Hz
Güç	: 1.200 W nom. – 2.000 W maks.
Toz kabı hacmi	: Maks. kullanılabilir hacim: yaklaşık 1,8 litre
Elektrik kablosu uzunluğu	: yaklaşık 5 m
Ağırlık	: yaklaşık 4 kg
İşaretleme	:   

Sürekli ürün iyileştirme kapsamında teknik değişiklik ve şekil değişikliği yapma hakkı saklıdır. © Royal Appliance International GmbH

Garanti Koşulları

Tarafımızdan satılan cihaz için, satış tarihinden itibaren 24 ay şeklindeki yasal olarak öngörülen garantiyi tanıyoruz.

Bu garanti mühleti dahilinde, seçimi bize ait olmak üzere cihazın veya donanımın tamiri veya değiştirilmesi vasıtasıyla (donanım parçalarındaki hasarlar, otomatik olarak komple cihazın değiştirilmesini gerektirmez) bedelsiz olarak, materyal veya üretim hatalarına dayalı tüm kusurları gideriyoruz. Amaca uygun olmayan kullanıma (yanlış elektrik türü/elektrik gerilimi ile işletim, uygunsuz elektrik kaynaklarına bağlantı, kırma vs.) dayalı zararlar, cihazın değerini veya kullanım kapasitesini önemsiz şekilde etkileyen normal aşınma ve kusurlar, garanti kapsamı dışındadır. Tarafımızdan yetkilendirilmeyen yerler tarafından yapılan müdahalelerde veya orijinal Royal Appliance-yedek parçaları dışında parçaların kullanımında garanti iptal olur. Aşınabilir parçalar garanti kapsamına dahil değildir ve bu nedenle ücrete tabidir!

Garanti sadece, satış tarihi, satıcının garanti kartı üzerindeki mührü ve imzası ile onaylandığında veya gönderilen cihaza bir fatura fotokopisi/sureti ekli olduğunda yürürlüğe girer. Garanti edimleri/hizmetleri, ne garanti süresinin uzamasına etki ederler, ne de bu sebeple yeni bir garanti hakkı doğar!

Garanti durumunda

Cihazı, toz kabını boşaltarak ve düz yazıyla hatayı kısaca tarif ederek gönderin.

Yazıya "garanti için" notunu düşün. Garanti kartı ile veya bir fatura fotokopisi/sureti ile birlikte aşağıdaki adrese yollayın:



▷ Sayfa 48, "International Service"

2.1 Kullanma Talimatına ilişkin olarak

■ Cihazla çalışmaya başlamadan önce bu Kullanma Talimatını tamamen okuyun. Talimatı her zaman bulabileceğiniz bir yerde muhafaza edin. Cihazı üçüncü kişilere verdiğinizde, bu Kullanma Talimatını da beraberinde verin.

Bu Talimatın dikkate alınmaması, ağır yaralanmalara veya cihazda zararlara sebebiyet verebilir.

Bu Kullanma Talimatının dikkate alınmaması sebebiyle meydana gelen zararlar için herhangi bir sorumluluk üstlenmeyiz.

■ Kazaları ve cihazda meydana gelebilecek zararları önlemek için aşağıdaki gibi işaretlenen açıklamalara mutlaka uyun.

⚠ Uyarı:

Sağlığınız açısından söz konusu tehlikelere karşı uyarır ve olası yaralanma risklerine işaret eder.

⚠ Dikkat:

Cihaza veya başka nesnelere yönelik olası tehlikelere dikkat çekerek.

Açıklama:

Sizin için önemli önerileri ve bilgileri gösterir.

2.2 Belirli kişi gruplarına ilişkin olarak

■ Bu cihazlar, gözlemlenmeleri veya cihazın güvenli kullanımına ilişkin bilgilendirilmeleri ve buradan doğan tehlikeleri anlamaları halinde 8 yaşından büyük çocuklar ve düşük fiziksel, duyuşsal veya mental yeteneklere sahip kişiler veya kullanım deneyimi ve/veya bilgisi olmayan kişiler tarafından kullanılabilirler. Çocuklar cihazla oynamamalıdır. Temizlik ve kullanımdan yapılacak bakımlar çocuklar tarafından sadece gözlemlenirken yapılabilir. Çocuklar özellikle cihaz üzerine ne oturmalı, ne de üzerine çıkıp ayakta durmalıdır.

■ Güvenlik gerekçesiyle üretici olarak, hangi yaşta olursa olsun çocukların cihazı kullanmalarını önemli tavsiye ederiz. Hangi yaşta olursa olsunlar çocuklar, cihazdan kaynaklanan tehlikeleri bilemezler veya anlamazlar. Cihazı bu kişilere yönelik olarak erişemeyecekleri şekilde muhafaza edin.

■ Ambalaj materyali oyun için kullanılmamalıdır. Boğulma tehlikesi vardır.

2.3 Elektrik beslemesine ilişkin olarak

Cihaz elektrikle işletilmekte olup, burada prensip olarak elektrik çarpması tehlikesi söz konusudur. Bu nedenle özellikle aşağıdaki hususlara dikkat edin:

- Prizi/fişi asla ıslak ellerle ellemeyin.
- Fişi prizden çekeceğiniz zaman, her zaman doğrudan fişten çekin. Asla elektrik kablosundan çekmeyin, bunun zarar görme tehlikesi vardır.
- Cihazı asla elektrik kablosundan taşımayın. Zarar görebilir.
- Elektrik kablosunun bükülmemesine, sıkışmamasına, üzerinden ağır nesnelerin geçmemesine veya ısı kaynakları ile temas etmemesine dikkat edin. Ayrıca, takılıp düşmeyeceğiniz şekilde bulundurun.

■ Cihazı asla suya veya başka sıvılara daldırmayın ve yağmurdan ve nemden uzak tutun.

■ Elektrik beslemesine bağlarken, model etiketi üzerinde belirtilen elektrik geriliminin, prizinizin gerilimi ile uygun olduğundan emin olun. Sadece koruma kapağına sahip prizler kullanın.

■ Mümkünse uzatma kablosu kullanmayın. Eğer kullanılması lazımsa, sadece, cihazın güç sarfiyatı için tasarlanmış olan, GS-testli, püskürtme suya karşı korumalı, basit uzatma kabloları (çoklu prizler değil) kullanın.

■ Elektrik kablosunu kullanımından önce olası hasarlara ilişkin olarak kontrol edin.

2.4 Amaca uygun kullanıma ilişkin olarak

Elektrikli süpürge sadece evde kullanılmalıdır. Sınai bir kullanım için uygun değildir.

Elektrikli süpürgeyi sadece kuru, normal kirli zeminlerin temizliğinde kullanın. Donanımdaki ağızlardan birini monte ettiğinizde, cihazı, mobilyaların ve döşemelerin temizlenmesi için de kullanabilirsiniz. Komple açılmış ek hava regülatöründe (Res. 1/20) ve gerekli dikkat gösterildiğinde, cihaz tül-lerin ve perdelerin temizlenmesi için de kullanılabilir.

Her türlü farklı kullanım, amaca uygun olmayan kullanım olarak kabul edilir ve yasaktır. **Özellikle yasak olan hususlar:**

- Patlayıcı veya kolay yanıcı maddelerin yakınında kullanım. Yangın veya patlama tehlikesi mevcuttur.
- Açık havada kullanım. Yağmur ve kirin cihazı bozma tehlikesi vardır.
- Cihazın açıklıkları içine yabancı maddelerin sokulması. Aşırı ısınma meydana gelebilir.
- Cihazın kendi başına modifiye edilmesi veya tamir edilmesi.

Ayrıca yasak olan hususlar:


- El süpürgesinin aşağıdakilerin temizliğinde kullanılması yasaktır:
 - İnsanların, hayvanların, bitkilerin, özellikle saçlar, parmaklar ve diğer vücut uzuvları ve ayrıca giyilmiş kıyafetler. Bunlar içeri çekilebilir ve yaralanmaya sebebiyet verebilir.
 - Su ve diğer sıvılar, özellikle nemli halı temizlik maddeleri. İç kısımda nem, kısa devreye neden olabilir.
 - Toner tozu (lazerli yazıcılar, fotokopiler vs. için). Yangın ve patlama tehlikesi mevcuttur.
 - Kor halindeki kül, yanan sigaralar veya kibritler. Yangın çıkabilir.
 - Cam kırıkları, iğneler vs. gibi sivri nesneler. Cihaz bunlardan zarar görebilir.
 - İnşaat atığı, alçı, çimento, ince matkap tozu, makyaj malzemesi, pudra vs. Böylece cihaz zarar görebilir.

2.5 Arızalı cihazda

Asla arızalı bir cihazı veya arızalı bir elektrik kablosuna sahip bir cihazı çalıştırmayın. Bu cihazın bağlantı hattı zarar gördüğünde, tehlikelerin önlenmesi için, bunun üretici tarafından veya müşteri hizmetleri tarafından veya benzer yetkili bir kişi tarafından değiştirilmesi gerekir.

Arızalı bir cihazı tamir için yetkili satıcınıza veya Royal Appliance-Müşteri Hizmetlerine yollayın. Adres ▷ Sayfa 48, "International Service".

2.6 Atma/imha etme için

 Cihazı, ülkenizde geçerli çevre koruma yönetmeliklerine uygun olarak atın/imha edin. Elektriksel atıklar, ev atıkları ile birlikte atılmaz/imha edilemezler. Bunun yerine eski cihazların iadesi için yerel toplama yerlerini kullanın.

Kullanılan filtreler, çevre dostu materyallerden imal edilmişlerdir. Bunları – cihazdan farklı olarak – ev çöpüyle birlikte atabilirsiniz/imha edebilirsiniz.

3.1 Ambalajdan çıkarma

⚠ Dikkat:

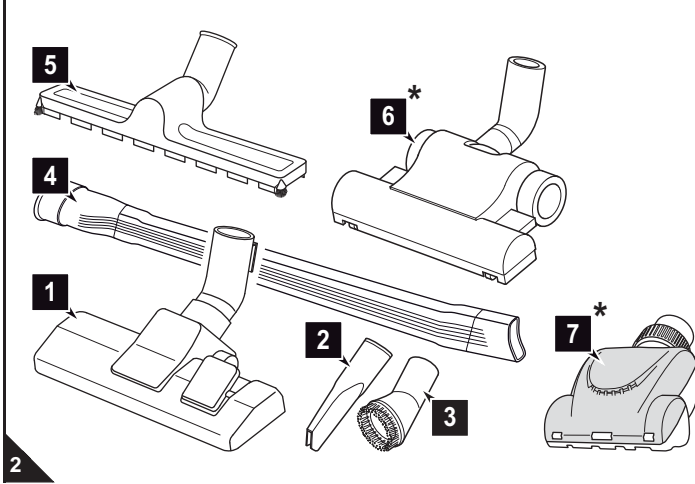
Cihazı, zarar görmemesi için, prensip olarak orijinal ambalajında taşıyın/gönderin. Bunun için orijinal ambalajı muhafaza edin. Gereklili olmayan ambalaj materyalini düzgün şekilde atın/imha edin.

1. Cihazı ve donanım parçalarını ambalajından çıkarın.
2. Parçaların hasarsız olup olmadığını kontrol edin.

Açıklama:

Eğer taşımadan kaynaklı bir zarar tespit ederseniz, hemen satıcınıza danışın.

3.2 Süpürme parçası seçme



1. Her defasında temizlenecek zemine uygun bir süpürme parçası seçin:

Donanım olarak yer süpürme parçası (Res. 2/1) yanında aralık temizleme parçası ve mobilya fırçası teslimat kapsamı içindedir.

- Aralık temizleme parçası (Res. 2/2):

Zor erişilebilir yerlerden tozu temizlemek için bunu kullanın.

- Mobilya fırçası (Res. 2/3):

Hassas yüzeylere sahip olan eşyalardan tozu süpürmek için bunu kullanın.

- Uzun, esnek aralık temizleme parçası (Res. 2/4):

Uzak, zor erişilebilir yerlerden tozu temizlemek için bunu kullanın.

- Parke fırçası (Res. 2/5):

Bu, uzun fırçalarla donatılmıştır ve özellikle hassas yüzeylerin (örn. parke, laminat) temizlenmesine hizmet eder.

Opsiyonel olarak (*yani: modele ve tasarıma bağlı olarak teslimat kapsamında) ayrıca aşağıdakiler alınabilir:

- Turbo fırça (Res. 2/6*):

hassas olmayan halıların, yollukların, paspasların ve benzerlerinin temizlenmesi içindir.

- Mini turbo fırça (Res. 2/7*):

hassas olmayan döşemelerin, yollukların, paspasların ve benzerlerinin temizlenmesi içindir.

2. Seçtiğiniz süpürme parçasının hasarsız olup olmadığını kontrol edin.

⚠ Dikkat:

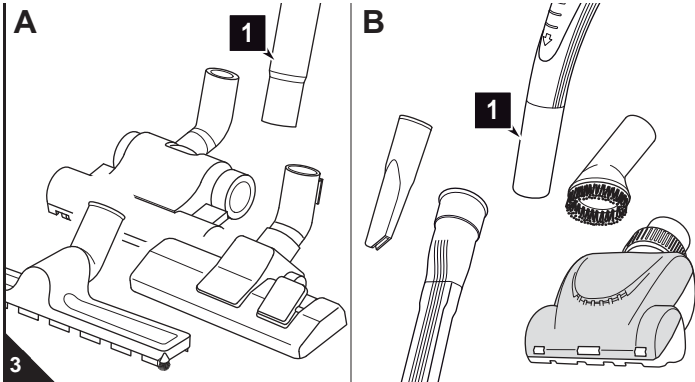
Sadece hasar görmemiş parçayı takın. Hasarlı parçalarda, tozun dışarıya çıkması veya zeminin çizilmesi tehlikesi mevcuttur.

3. Geriye kalan parçaları/ağızları çocuklar için erişilmeyecek biçimde saklayın.

⚠ Dikkat:

(Mini) turbo fırçamız sadece *hassas olmayan* zeminlerin temizlenmesi içindir. Tereddütsüz olarak geleneksel bir fırçayla temizlemeyeceğiniz zeminleri veya eşyaları (Mini) turbo fırça yardımıyla temizlemeyin. Ayrıca asla hassas veya cilalanmış zemin kaplamalarını (Mini) turbo fırça yardımıyla temizlemeyin. Ayrıca mobilyaları, hassas halıları, döşemeleri ve kaplamaları ve ayrıca hassas yapıya sahip her türlü kumaşı (Mini) turbo fırça yardımıyla temizlemekten kaçının. Şüpheli durumlarda (Mini) turbo fırçayı kullanmayın. Her durumda ilgili üreticilerin temizlik ve bakım açıklamalarını dikkate alın.

3.3 Montaj



⚠ Uyarı:

Yaralanma tehlikesi! Süpürme parçalarını sadece, fiş prizden çekildiğinde monte edin. Elektrikli süpürge yanlışlıkla çalıştırılabilir.

⚠ Dikkat:

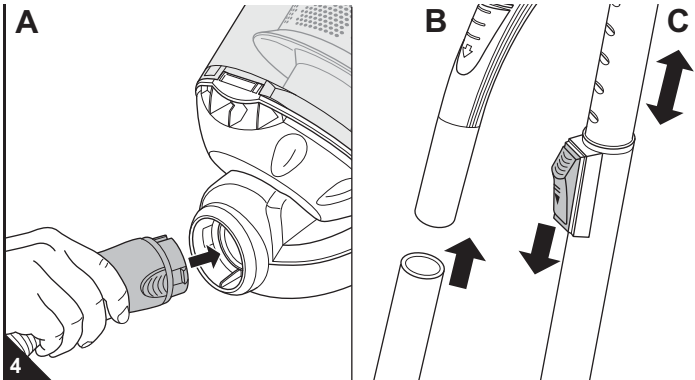
Süpürme işlemi öncesinde, yerleştirdiğiniz süpürme parçasının süpürülecek zemin için uygun olmasını temin edin. Kaplama üreticilerinin tavsiyelerini dikkate alın.

1. Seçilen süpürme parçasını, teleskobik borunun (Res. 3/A1) ya da sapın (Res. 3/B1) alt ucuna takın.

2. Emme hortumunun ucunu, resimde gösterildiği gibi giriş açıklığı (Res. 4/A) içine, kilit duyulabilir ve hissedilebilir şekilde kilitlemeye kadar sokun.

Teleskobik borunun kullanımında:

3. Sapı, teleskobik borunun üst ucuna sokun (Res. 4/B).
4. Teleskobik borunun uzunluğunu ayarlayın (Res. 4/C). Bunun için teleskobik boru kilidini aşağıya bastırın. Teleskobik boruyu, arzu ettiğiniz uzunluğa çekerek ayarlayın. Kilitleme için teleskobik boru kilidini çekerek bırakın. Belirgin bir klik sesi duyacaksınız.



4.1 Kullanım esnasında güvenlik

⚠ Uyarı:

Yaralanma tehlikesi! Her kullanım öncesinde cihazı ve elektrik kablosunu kontrol edin. Hasar görmüş cihaz kullanılmamalıdır.

⚠ Uyarı:

Yaralanma tehlikesi! Özellikle merdivenleri süpürürken, her zaman cihazın yukarısında bulunmaya dikkat edin.

⚠ Dikkat:

Elektrikli süpürgeyi sadece, tüm filtreler sağlam, kuru ve düzgün şekilde takılı olduğunda kullanın. Hiçbir nesnenin teleskobik boruyu, emme hortumunu veya başka açıklıkları tıkamamasını sağlayın.

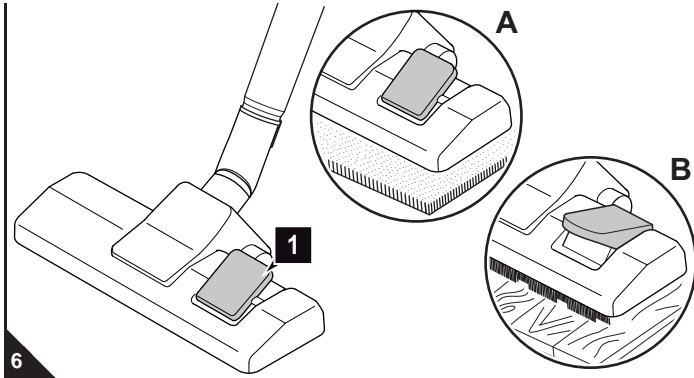
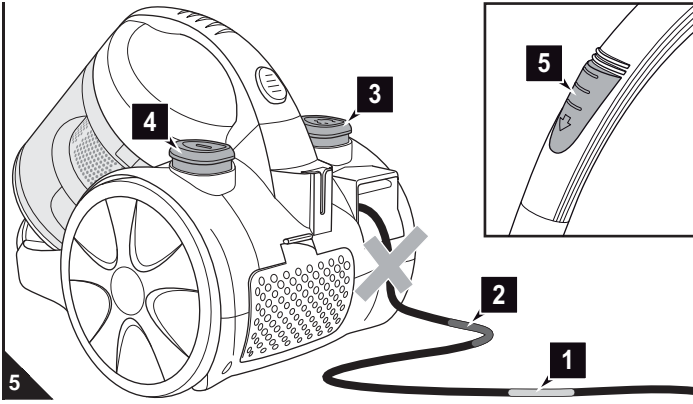
Açıklama:

Elektrik süpürgesi bir aşırı ısınma korumasına sahiptir. Cihaz, aşırı ısınmada (örn. tıkanmış emme yolları sebebiyle) otomatik olarak kapanır. Bu gerçekleşirse:

- Elektrikli süpürgeyi kapatın.
- Fişi çekin.
- Aşırı ısınma sebebinin giderin.
- Yaklaşık 45 dakika bekleyin.

Soğumuş elektrik süpürgesini tekrar açabilirsiniz.

4.2 Süpürme



1. Elektrik kablosunu fişten tutup sarı işarete (Res. 5/1) kadar dışarı çekin.

⚠ Uyarı:

Elektrik çarpması tehlikesi! Kırmızı işaret (Res. 5/2) görüyorsanız, elektrik kablosunu kablo toplama düğmesi (Res. 5/3) ile sarı işarete (Res. 5/1) kadar tekrar içeri çekin. Aksi takdirde elektrik kablosu zarar görebilir.

2. Fişi, koruma kontağı olan bir prize takın.
3. Elektrikli süpürgeyi açma/kapama şalterinden (Res. 5/4) açın.

Açıklama:

Ek hava regülatörü (Res. 5/5) normal durumda tamamen kapalı olmalıdır. Ek hava regülatörü yardımıyla gerekirse emme gücünü, örn. içeri çekilmiş perdeleri tekrar dışarıya çıkarabilmek için emme gücünü hızlı şekilde düşürebilirsiniz.

4. Yer süpürme parçasını kullandığınızda, "Halı/sert zemin" ayar mandalını her defasındaki zemin kaplamasına uygun ayarlayın (Res. 6):
 - Res. 6/A: uzun ve kısa tüylü halılar, kilimler için
 - Res. 6/B: parke, fayans, PVC vs. gibi sert zeminler için
5. Elektrikli süpürgeyi, temizleme için bir kızak gibi arkanızdan çekin.

⚠ Uyarı:

Çalışma yerini terk etmeden önce, cihazı kapatın ve açıklamaları dikkate alın: ▷ Bölüm 4.3, "Kapatma". Böylece kazaları önlemiş olursunuz.

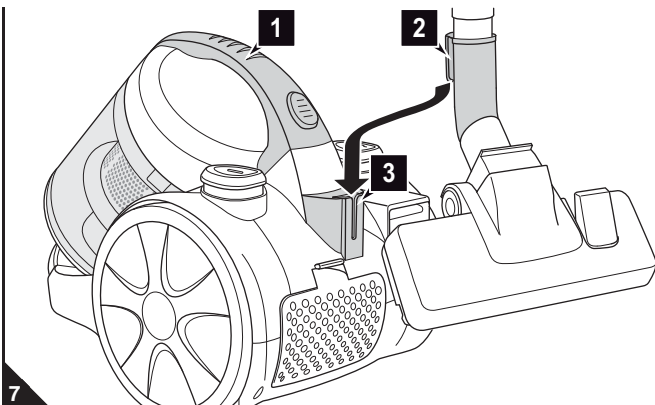
4.3 Kapatma

⚠ Uyarı:

Yaralanma tehlikesi! Elektrik kablosunun kontrolsüz şekilde içeri toplanmasında bu kişilerin ve eşyaların ayaklarına dolanabilir, düşmeye sebep olan bir tuzak haline gelebilir veya nesnelere devirebilir. Bu yüzden fişi elinizde tutun ve elektrik kablosunu toplamak için içeri çekerken elinizde kontrol edin.

1. Elektrikli süpürgeyi açma/kapama şalterinden (Res. 5/4) kapatın ve fişi prizden çekin.
2. Fişi elinizde tutun.
3. Elektrik kablosunu içeriye toplamak için kablo toplama düğmesine basın (Res. 5/3).

4.4 Taşıma ve kaldırma



- Taşıma amacıyla cihazı sapından (Res. 7/1) tutun.
- Muhafaza etme için, yer süpürme parçasının park kancasını (Res. 7/2) park tutma birimine (Res. 7/3) asarak, teleskobik boruyu elektrik süpürgesine takabilirsiniz.
- Cihazı uzun süreli olarak kaldıracaksanız, önce toz haznesini boşaltın, ▷ Bölüm 5.1, "Toz kabını boşaltma".
- Cihazı serin, kuru, çocukların erişemeyeceği bir yerde muhafaza edin.

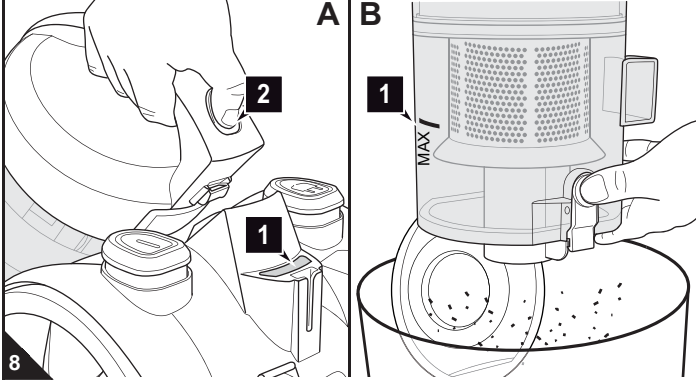
⚠ Dikkat:

Cihazı asla doğrudan ısı kaynakları yanına koymayın (örn. kalorifer, soba). Doğrudan güneş ışığı almasını engelleyin. Isı, cihaza zarar verebilir.

5.1 Toz kabını boşaltma

⚠ Dikkat:

Toz kabını boşaltmadan önce cihazı kapatın. Böylece tozun cihaza zarar vermesini engellersiniz.



- Toz kabını en iyisi her süpürme işlemi sonrasında boşaltın.
- Toz kabını en geç aşağıdaki hallerde boşaltın:
 - temizlik göstergesi (Res. 8/A1) yandığında,
 - "MAX"-işaretine (Res. 8/B1) ulaşıldığında,
 - uzun süreli depolama veya sevkıyatta boşaltın.

1. Cihazı kapatın, ▷ Bölüm 4.3, "Kapatma".
2. Toz kabı için kilitleme düğmesine basın (Res. 8/A2) ve toz kabını konsoldan çıkarın.
3. Toz kabını, bunu bir çöp kovasının derin şekilde içine tutarak ve ondan sonra boşaltma düğmesine basarak temizleyin (Res. 8/B).

Açıklama:

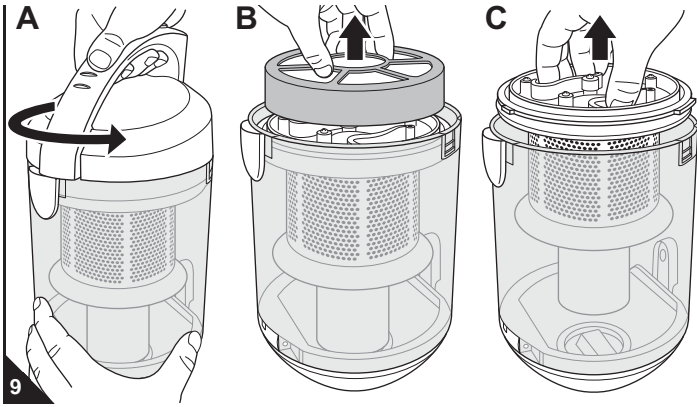
Toz kabı muhteviyatını, ev atığıyla yasak olan bileşenler ihtiva etmediği sürece, ev çöpü ile birlikte atabilirsiniz/imha edebilirsiniz.

4. Toz kabı, tabanın katlanıp kapatılması vasıtasıyla artık komple boşaltılmıyorsa, siklon biriminin çıkarılması gerekir, ▷ Bölüm 5.2, "Toz haznesinin ve motor koruma filtresinin temizlenmesi".

5.2 Toz haznesinin ve motor koruma filtresinin temizlenmesi

⚠ Dikkat:

Toz haznesi ve filtre elemanları yıkanabilir, ancak ne bulaşık makinesinde, ne de çamaşır makinesinde yıkanmaya uygun değildir. Ayrıca temizlik için temizleme maddeleri veya sert kıllı fırçalar kullanmayın.



- En doğrusu, toz kabını her boşalttığınızda motor koruma filtresini kontrol etmenizdir, ▷ Bölüm 5.1, "Toz kabını boşaltma".
- Motor koruma filtresini en geç, temizlik göstergesi (Res. 8/A1) yandığında temizleyin.

1. Cihazı kapatın, toz kabını alın ve bunu boşaltın, ▷ Bölüm 5.1, "Toz kabını boşaltma".
2. Toz haznesi kapağını, bunu güçlü şekilde ok yönünde çevirerek açın (Res. 9/A). Bunutoz haznesinden alın.
3. Dual-motor koruma filtresini yukarıya doğru toz haznesinden (Res. 9/B) alın.
4. Siklon birimini yukarıya doğru çekerek toz haznesinden çıkarın (Res. 9/C).
5. Toz haznesine ve siklon birimine yapışıp kalan toz artıklarını kuru bir bez veya yumuşak bir fırça, örn. birlikte verilmiş mobilya fırçası yardımıyla temizleyin.

⚠ Dikkat:

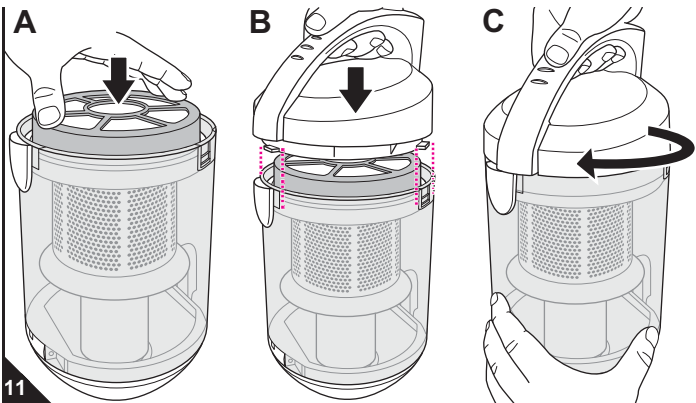
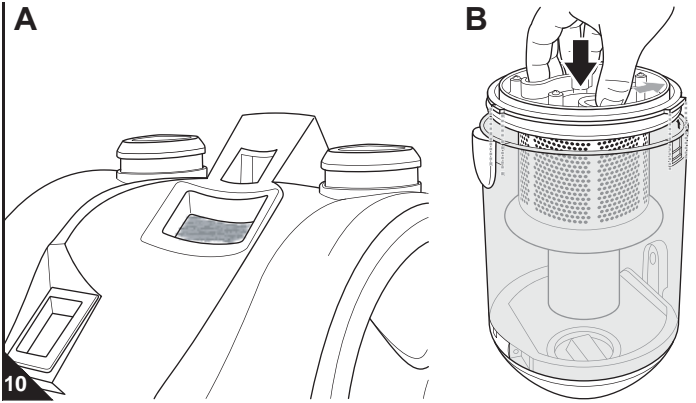
Siklon birimini suyla temizlemeyin. Yapışan kirler kalıcı şekilde yapışabilir.

6. Dual-motor koruma filtresini derin şekilde bir çöp kovası üzerinde tutun. Filtre elemanlarını birbirinden ayırın. Kaba kirleri elle temizleyin.
7. Küçük motor koruma filtresini konsoldan çıkarın (Res. 10/A).
8. 3 motor koruyucu filtre elemanı hala kirliyse, bunları elle iyice, her türlü kir giderilene kadar temizleyin.

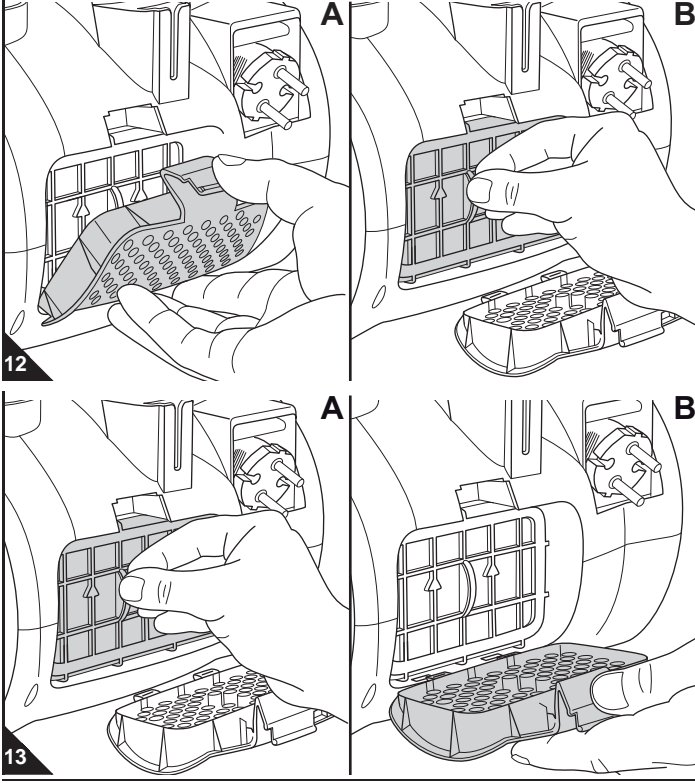
⚠ Dikkat:

Filtre elemanlarını, temizlikten sonra yaklaşık 24 saat oda sıcaklığında kurutun. Parçaları, ancak tamamen kurduktan sonra tekrar yerine takın.

9. Eğer filtre elemanlarından bir tanesi zarar görmüşse, bunu yenisiyle değiştirin (▷ Bölüm 5.4, "Yedek Parçalar ve Donanım").
10. Küçük motor koruma filtresini konsoluna geri yerleştirin (Res. 10/A).
11. Siklon birimini toz haznesine geri yerleştirin (Res. 10/B). Her iki geniş çıkıntının geniş yivler içine ve dar çıkıntıların dar yiv içine kavrayarak girmesine dikkat edin.
12. Dual-motor koruma filtresini tekrar birleştirin ve bunu siklon birimi üzerine takın (Res. 11/A).
13. Toz haznesi kapağını tekrar yerleştirin (Res. 11/B). Her iki geniş çıkıntının geniş yivler içine ve dar çıkıntıların dar yiv içine kavrayarak girmesine dikkat edin.
14. Kapağı, duylabilir şekilde kilitlenene kadar güçlü şekilde ok yönünde çevirerek (Res. 11/C) kilitleyin.



5.3 Dışa üfleme filtresini temizleme



■ Dışa üfleme filtresini, motor koruma filtresini her temizlediğinizde kontrol edin ▷ *Bölüm 5.2, "Toz haznesinin ve motor koruma filtresinin temizlenmesi"* ve bunu kirlendiği zaman temizleyin.

1. Cihazı kapatın, ▷ *Bölüm 4.3, "Kapatma"*.
2. Dışa üfleme filtresi kapağının kilidini aşağıya (Res. 12/A) bastırın ve dışa üfleme filtresi kapağını katlayarak açın.
3. Dışa üfleme filtresini çıkarın (Res. 12/B).
4. Dışa üfleme filtresini bir çöp kutusu üzerine tutun.
5. Vurarak kalan toz artıklarını uzaklaştırın. Dışa üfleme filtresi hala kirliyse, bunu elle iyice, her türlü kir giderilene kadar temizleyin.

⚠ Dikkat:

Filtre yıkanabilir, ancak ne bulaşık makinesinde, ne de çamaşır makinesinde yıkanmaya uygun değildir. Ayrıca temizlik için temizleme maddeleri veya sert kıllı fırçalar kullanmayın. Filtreyi temizledikten sonra yaklaşık 24 saat oda sıcaklığında kurutun. Parçayı, ancak tamamen kuruduktan sonra tekrar yerine takın.

6. Eğer dışa üfleme filtresi hasar görmüşse, bunu yenisiyle değiştirin (▷ *Bölüm 5.4, "Yedek Parçalar ve Donanım"*).
7. Yeni donatılan dışa üfleme filtresi tutacağına konsolu içine geri takın (Res. 13/A).
8. Dışa üfleme filtresi kapağını önce alt taraftan takın (Res. 13/B) ve dışa üfleme filtresi kapağını kuvvetli şekilde yukarıya katlayıp kapatın. Bu, duyulabilir ve hissedilebilir şekilde yerine oturur.

5.4 Yedek Parçalar ve Donanım

⚠ Dikkat:

Sadece teslimat kapsamı içinde orijinal yedek parçalar veya tekrar sipariş ile aldığınız yedek parçaları kullanın.

Donanım ve yedek parçaları edinebilirsiniz:

İletişim: ▷ *Sayfa 48, "International Service"*

Ürün no.	Tanımlama
2818001	Motor koruma filtresi seti; aşağıdakilerden meydana gelir: 1 köpük filtre elemanı (yuvarlak) + 1 filtre tutacağı = 1 Dual-motor koruma filtresi; 1 küçük motor koruma filtresi
2818002	1 dışa üfleme filtresi
M203-5	1 parke fırçası
M209	1 turbo fırça
M219	1 mini-turbo fırça
M232	1 uzun, esnek aralık temizleme parçası

5.5 Cihazı geri göndermeden

⚠ Uyarı:

Yaralanma tehlikesi! Asla arızalı bir cihazı kullanmayın! Sorunu aramadan önce, cihazı kapatın ve fişini prizden çekin, ▷ *Bölüm 4.3, "Kapatma"*.

Bizimle temasa geçmeden veya cihazı göndermeden önce, aşağıdaki tablo yardımıyla, sorunu kendiniz giderip gidemeyeceğinizi kontrol edin.

Sorun	Çözüm
Temizlik göstergesi (Res. 1/6) yanıyor veya temizlik sonucu tatmin edici değil.	Toz haznesi dolmuş. Toz kabını boşaltın, ▷ <i>Bölüm 5.1, "Toz kabını boşaltma"</i> . Filtreler kirli. İlgili filtreyi temizleyin, ▷ <i>Bölüm 5.2, "Toz haznesinin ve motor koruma filtresinin temizlenmesi"</i> ya da ▷ <i>Bölüm 5.3, "Dışa üfleme filtresini temizleme"</i> .
Cihaz aniden emmeyi bırakıyor.	Süpürme parçası, teleskobik boru veya emme hortumu tıkanmış. Tıkanmayı giderin. Bunun için gerekliyse uzun bir ahşap çubuk kullanın (örn. bir temizlik süpürgesi sapı). Aşırı ısınma koruması devreye girdi (muhtemelen yanan temizlik göstergesini fazla uzun süre görmezden geldiniz). Cihazı kapatın ve fişi prizden çekin. Aşırı ısınma sebebinin giderin (örneğin ▷ <i>Bölüm 5.2, "Toz haznesinin ve motor koruma filtresinin temizlenmesi"</i>). Yaklaşık 45 dakika bekleyin. Soğumuş cihazı tekrar açabilirsiniz.

Sorun	Çözüm
Kusursuz çalışmaya rağmen temizleme sonucu tatmin edici değil (Temizleme göstergesi (Res. 1/6) yanmıyor).	Ek hava regülatörü (Res. 1/20) açık. Ek hava regülatörünü (Res. 1/20) kapatın. Takılan süpürme parçası uygun değil. Ağzı değiştirin, ▷ <i>Bölüm 3.2, "Süpürme parçası seçme"</i> . "Halı/sert zemin" ayar mandalı (Res. 1/27) konumu uygun değil. "Halı/sert zemin" ayar mandalının (Res. 1/27) konumunu, kaplamaya uygun hale getirin, ▷ <i>Bölüm 4.2, "Süpürme"</i> , adım 4.
Uzun, esnek aralık temizleme parçası ile temizlik sırasında aniden yüksek bir ısı sesi duyuluyor ve emme gücü belirgin şekilde düşüyor.	Elektrik süpürgesindeki alçak basınç fazla yükselmiş. Bu nedenle elektrik süpürgesindeki güvenlik valfi devreye girmiş. Valf devreye girmeyene kadar ek hava regülatörünü açın.

Açıklama:

Sorunu yukarıdaki tablo yardımıyla çözemiyorsanız, Müşteri Hizmetlerine danışın (İletişim ▷ *Sayfa 48, "International Service"*).

<p>DE Kundenservice: Royal Appliance International GmbH Abt. Kundenservice Jagenbergstraße 19 41468 Neuss DEUTSCHLAND</p> <p>Tel.: +49 (0) 180 - 501 50 50* Fax: +49 (0) 2131 - 60 90 60 95</p> <p>Hotline Ersatzteile: 01805 15 85 08* E-Mail: Ersatzteilshop@dirdevil.de</p> <p>www.dirdevil.de servicecenter@dirdevil.de</p> <p><small>*0,14 €/Minute aus dem deutschen Festnetz (deutscher Mobilfunkhöchstpreis 0,42 €/Minute)</small></p>	<p>DE Zubehör und Ersatzteile: Service-Versand Ina Riedmüller Frankenstraße 34 89233 Neu-Ulm DEUTSCHLAND</p> <p>Tel.: +49 (0) 1805 - 15 85 08* Fax: +49 (0) 7307 - 41 56</p> <p>Riedmueller.service@t-online.de</p> <p><small>*0,14 €/Minute aus dem deutschen Festnetz (deutscher Mobilfunkhöchstpreis 0,42 €/Minute)</small></p>	<p>DE Zubehör und Ersatzteile: Service Center Feuerbach KG Corneliusstr. 75 40215 Düsseldorf DEUTSCHLAND</p> <p>Tel.: +49 (0) 1805 - 15 85 08* Fax: +49 (0) 211 - 37 04 97</p> <p>dirdevil-service@t-online.de www.dirdevil-service.de</p> <p><small>*0,14 €/Minute aus dem deutschen Festnetz (deutscher Mobilfunkhöchstpreis 0,42 €/Minute)</small></p>	<p>AT Zmugg Elektronik Service und Vertriebsges. M.b.H. Fabriksgasse 27 8020 Graz ÖSTERREICH</p> <p>Tel. +43 - 316 - 77 21 20 Fax +43 - 316 - 77 21 20 10</p> <p>Tel. Ersatzteile: +43 - 316 - 77 21 20 14 Fax Ersatzteile: +43 - 316 - 77 21 20 15</p> <p>zmuggelektronik@utanet.at</p>
<p>BE Z.E.S. Goes B.V. T.a.v. afd. Service Pearyweg 1 4462 GT Goes NEDERLAND</p> <p>Tel: +31 - 113 - 24 07 00 Fax: +31 - 113 - 24 07 50 dirdevil@zesgoes.nl</p>	<p>CH Bluepoint-Service SAGL Via Cantonale 14 6917 Barbengo SWITZERLAND</p> <p>Tel. +41 (0) 91 980 49 73 E-Mail: info@bluepoint-service.ch www.bluepoint-service.ch</p>	<p>CZ K+P service s.r.o. Vančurova 83 339 01 Klatovy Česká Republika</p> <p>Tel: +420 - 602 366 221 E-mail: k.p.servis@seznam.cz</p>	<p>DK Distribution: WhiteBrown A/S Ramsherred 27 1 Sal DK-6200 Aabenraa</p> <p>info@whitebrown.eu</p>
<p>DK Support adresse: WhiteBrown A/S c/o BSL Baltship Seatainers Logistics Egeskovvej 6 DK-8700 Horsens</p> <p>info@whitebrown.eu</p> <p>Helpdesk nummer: Tel.: +45 73326150</p>	<p>ES Recambios online: www.recambiosyaccesoriosonline.es pedidos@recambiosyaccesoriosonline.es</p>	<p>ES Reparaciones y recambios: ELECTRONICA LATINA, S.L. Paseo Virgen del Puerto 13, 28005 Madrid</p> <p>Tel.: 91 366 52 02 Tel.: 91 366 52 03</p> <p>eleclatina@hotmail.es</p>	<p>ES Reparaciones y recambios: M.J. TORIBIO Calle Tahona, 4, 28223 - Pozuelo de Alarcón - Madrid</p> <p>Tel.: 91 715 60 52 mjtoribio@telepolis.com</p>
<p>ES Reparaciones y recambios: SAT EIXAMPLE Calabria, 277/279 08029 - Barcelona</p> <p>Tel.: 93 430 69 50 sateixample@hotmail.com</p>	<p>FI Distribution: HOME APPLIANCE BROKERS HAB OY HELSINKI, FINLAND</p> <p>info@haboy.fi www.haboy.fi</p>	<p>FI Service: SIMSON HUOLTOPALVELU OY KARVAAMOKUJA 1 00380 HELSINKI FINLAND</p> <p>TEL:+358 (0) 20 755 87 90 FAX:+358 (0) 20 755 87 99 huolto@simson.fi www.simson.fi</p>	<p>FR OPM France Nant'Est entreprise 33 rue du bois Briand 44316 Nantes cdx 3 FRANCE</p> <p>Tel. +33 - 2 - 40 49 64 25 Fax +33 - 2 - 40 93 96 22 www.opm-france.com</p>
<p>HR TD "MEDJIMURKA" D.D. Trg Republike 6 40000 Čakovec HRVATSKA</p> <p>Tel.: +385 - 40 - 31 27 60 Fax: +385 - 40 - 32 86 61</p>	<p>HU SEKON BT. 1117 Bp. Budafoki út 60 MAGYARORSZÁG</p> <p>Tel: +36-1-205-3180 Fax: +36-1-205-3181 Mobil: +36-70-297-6985 e-mail: service@invitone.hu</p>	<p>IT RICAMBI ELETTRDOMESTICI Corso L. Zanussi, 11 33080 Porcia (PN) ITALIA</p> <p>tel: 0434/550833</p> <p>info@elettrdomesticiricambi.com</p>	<p>NL Z.E.S. Goes B.V. T.a.v. afd. Service Pearyweg 1 4462 GT Goes NEDERLAND</p> <p>Tel: +31 - 113 - 24 07 00 Fax: +31 - 113 - 24 07 50 dirdevil@zesgoes.nl</p>
<p>PL OBSŁUGA GWARANCYJNA I SERWISOWA QUADRA-NET Sp. z o.o. 61-888 Poznań, ul. Składowa 5</p> <p>infolinia: 66 444 88 00</p> <p>DYSTRYBUTOR I GWARANT DSV Sp. z o.o. S.K.A. Gdynia, Plac Kaszubski 8</p>	<p>SI Strojinc Ciril s.p. Koseskega ul. 1a 1000 Ljubljana SLOVENIJA</p> <p>Tel: +386 -1- 42 28 489</p>		



DE Garantie • **GB** Warranty • **FR** Garantie
NL Garantie • **ES** Garantía • **IT** Garanzia
TR Garanti

**NUR GÜLTIG MIT RECHNUNGSKOPIE! • VALID ONLY INCLUDING A COPY OF THE PURCHASE SLIP!
VALABLE UNIQUEMENT AVEC UNE COPIE DE LA FACTURE! • ALLEEN GELDIG MET KOPIE VAN DE REKENING!
¡VÁLIDO SÓLO CON COPIA DE FACTURA! • VALIDO SOLO SE CORREDATO DA UNA COPIA DELLA FATTURA!
SADECE FATURA SURETİ İLE GEÇERLİDİR!**

Absender: Bitte Blockschrift in Großbuchstaben • From: Please print in capitals • Expéditeur : Veuillez écrire en caractères d'imprimerie et en majuscules •
Afzender: a.u.b. blokletters in grote letters • Remitente: Por favor, escriba en letra de imprenta y en mayúsculas • Mittente: Per cortesia in stampatello a lettere
maiuscole • Gönderen: Lütfen büyük harfler ve düz yazıyla

Name • Name • Nom • Naam • Nombres y apellidos • Nome • Isim

Straße und Hausnummer • Street and house number • Rue et numéro de maison • Straat en huisnummer • Calle y número • Via e numero civico • Sokak ve ev no

PLZ und Ort • Zip code and town • Numéro postal et lieu • Postcode en plaats • C.P. y ciudad • CAP e località • Posta kodu ve yer

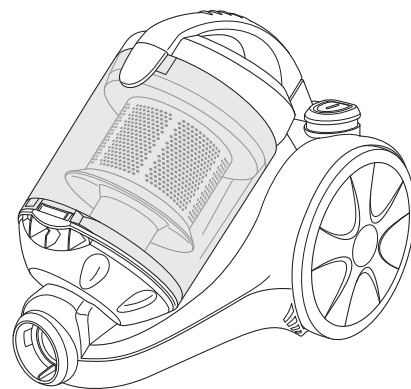
Telefon mit Vorwahl • Phone number (with area code) • Téléphone avec indicatif • Telefoon met kengetal • Teléfono con prefijo •
Telefono con prefisso • Şehirlerarası kodla telefon

E-Mail • email • Courriel • E-mail • Correo electrónico • e-mail • E-Posta

Kaufdatum • Date of purchase • Date d'achat • Datum van aankoop • Fecha de compra • Data d'acquisto • Satın alma tarihi

Datum, Unterschrift des Käufers • Date and owner's signature • Date, signature de l'acheteur • Datum, handtekening van de koper •
Fecha, firma del comprador • Data, firma dell'acquirente • Tarih, satın alanın imzası

Black Label CP-1



**Fehlerbeschreibung • Description of the malfunction • Description du problème • Omschrijving van de fout •
Descripción del fallo • Descrizione del difetto • Hata tanımı:**

Bitte diesen Abschnitt ausschneiden und dem Gerät beilegen. • Please detach this part and send it in with the appliance. • Veuillez détacher cette partie et la joindre à l'appareil.
Dit deel a.u.b. uitknippen en bij het apparaat leggen. • Por favor, recorte este resguardo y añádelo al aparato. • Per cortesia ritagliare questa sezione e allegarla all'apparecchio.
Lütfen bu bölümü kesin ve cihazın yanına ekleyin.



Royal Appliance International GmbH
Jagenbergstraße 19
41468 Neuss
Germany

servicecenter@dirdevil.de
www.dirdevil.de

+49 (0) 1805 - 10 90 19*
+49 (0) 2131 - 60 90 60 95

DE

* 0,14 €/Minute aus dem deutschen Festnetz, deutscher Mobilfunkhöchstpreis 0,42 €/Minute;

Die Gebühren für Telefonate aus dem Ausland (also außerhalb von Deutschland) richten sich nach den Preisen der jeweiligen ausländischen Anbieter und der jeweils aktuellen Tarife.

GB

* € 0.14 per minute from German landlines, maximum German mobile phone tariff € 0.42 per minute.

The cost of calls from abroad—outside Germany—depend upon the current prices of the respective foreign telephone company.

FR

* 0,14 € par minute depuis le réseau fixe allemand, 0,42 € par minute au maximum depuis le réseau mobile allemand;

Les coûts des appels depuis l'étranger (donc hors de l'Allemagne) dépendent des prix fixés par les opérateurs étrangers et des tarifs actuellement en vigueur.

NL

* 0,14 €/minuut vanuit het Duitse vaste telefoonnet, vanuit het Duitse mobiele netwerk max. 0,42 €/minuut;

De kosten voor telefoongesprekken vanuit het buitenland (dus buiten Duitsland) richten zich naar de prijzen van de betreffende buitenlandse aanbieders en de betreffende actuele tarieven.

ES

* 0,14 €/minuto desde la red fija alemana, precio máximo alemán para telefonía móvil 0,42 €/minuto;

Las tasas para las llamadas telefónicas desde el extranjero (fuera de Alemania) se orientan a los precios de cada servidor extranjero y a las correspondientes tarifas actuales.

IT

* 0,14 €/minuto da rete fissa tedesca, prezzo massimo per la telefonia mobile tedesca 0,42 €/minuto;

Le tariffe delle chiamate dall'estero (ovvero da fuori Germania) dipendono dai prezzi degli operatori telefonici stranieri e dalle tariffe di volta in volta in vigore.

TR

* Almanya'da sabit hatlardan 0,14 €/dakika; Alman mobil telefon azami fiyatı 0,42 €/dakika;

Yurtdışından (yani Almanya dışından) yapılan aramaların ücretleri ilgili yurtdışı operatörün fiyatlarına ve her defasında güncel tarifelerine göre belirlenir.