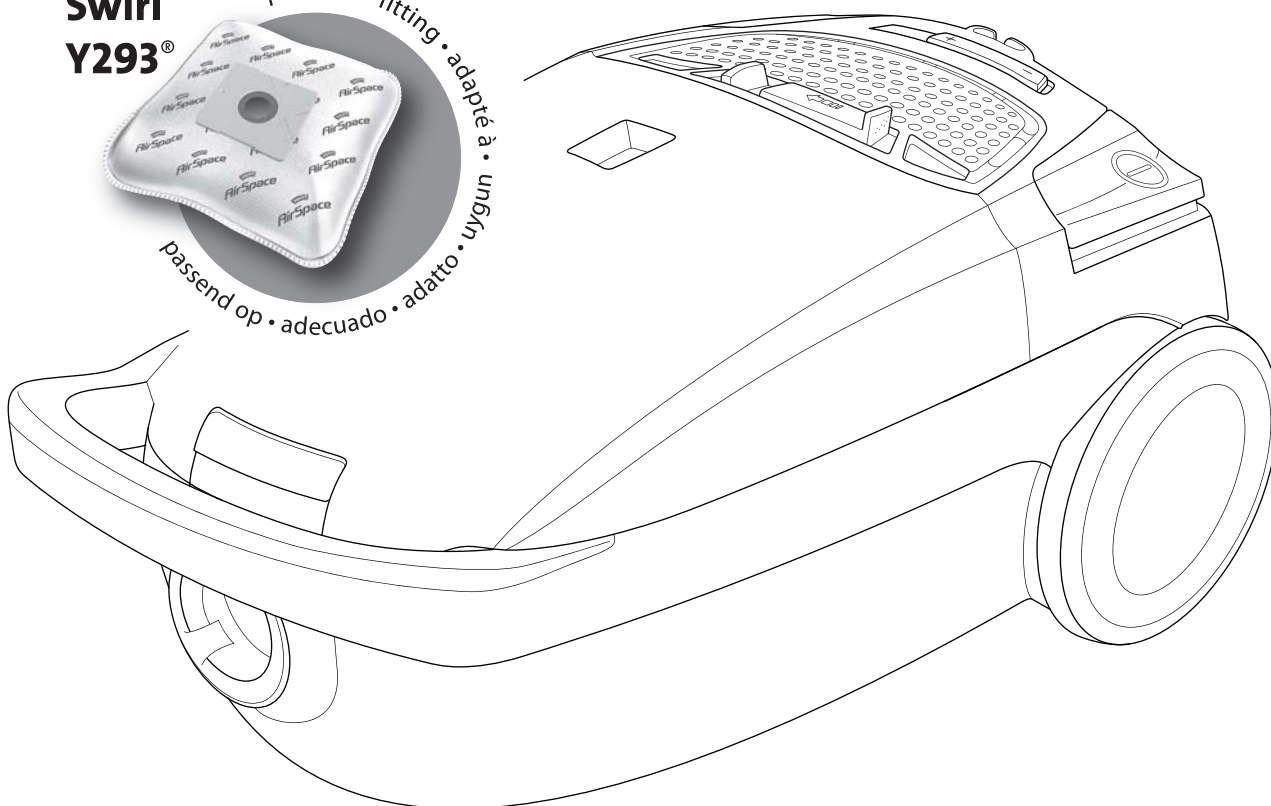




# EQU SILENCE BG

**Swirl®  
Y293®**



**DE** Bedienungsanleitung  
Bodenstaubsauger

**GB** Operating Manual  
Cylinder vacuum cleaner

**FR** Mode d'emploi  
Aspirateur-traineau

**NL** Bedieningshandleiding  
Stofzuiger

**ES** Manual de instrucciones  
Aspiradora rodante

**IT** Istruzioni per l'uso  
Aspirapolvere

**TR** Kullanım Klavuzu  
Elektrikli süpürge

**Dirt Devil**

**DE** Bedienungsanleitung ..... 4 - 9

**GB** Operating Manual ..... 10 - 15

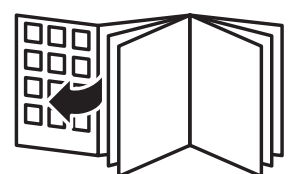
**FR** Mode d'emploi ..... 16 - 21

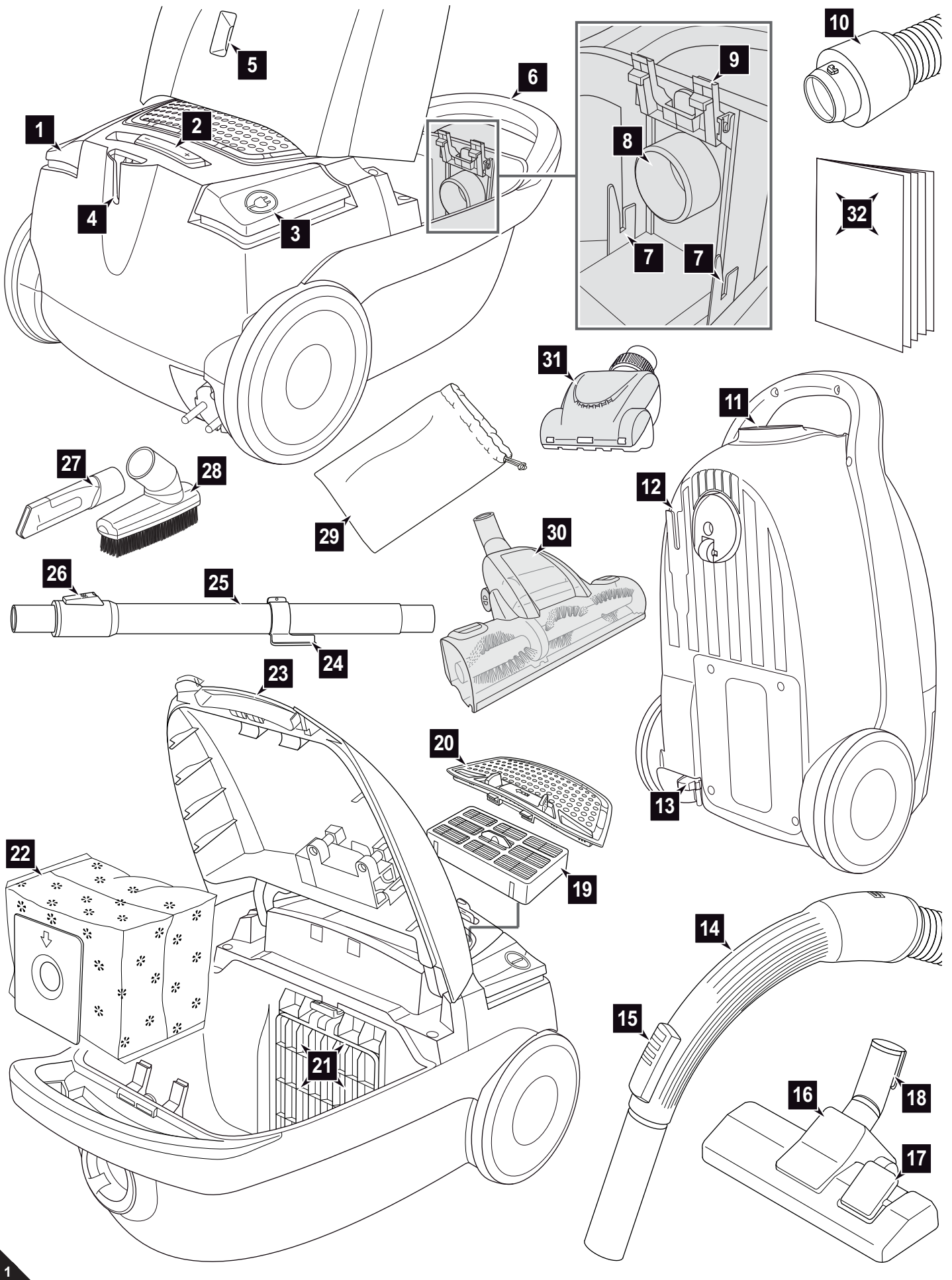
**NL** Bedieningshandleiding ..... 22 - 27

**ES** Manual de instrucciones ..... 28 - 33

**IT** Istruzioni per l'uso ..... 34 - 39

**TR** Kullanım Klavuzu ..... 40 - 45





## Vielen Dank!

Wir danken Ihnen für den Kauf des EQU SILENCE BG und das entgegengebrachte Vertrauen.

## Übersicht über den Lieferumfang (Abb. 1)

- 1 Ein-/Aus-Schalter
- 2 Saugleistungsregler
- 3 Kabelauffrolltaste
- 4 Parkhalterung
- 5 Staubfilterbeutel-Wechselanzeige
- 6 Tragegriff
- 7 Staubfilterbeutel-Halterungen
- 8 Saugschlaucheingang
- 9 Staubfilterbeutel-Arretierung
- 10 Saugschlauchadapter
- 11 Saugschlauch-Aufnahmeöffnung
- 12 Verstauhalterung
- 13 Stromkabel mit Stecker
- 14 Handgriff
- 15 Nebenluftregler
- 16 Bodendüse (Abbildung beispielhaft)
- 17 Umschalter „Teppich/Hartboden“ (Abbildung beispielhaft)
- 18 Parkhaken
- 19 Hygiene-Ausblasfilter mit Aufschrift
- 20 Ausblasfilter-Abdeckung
- 21 Filterhalter mit Motorschutzfilter
- 22 Staubfilterbeutel (1 im Gerät, 1 im Karton, optional\*)
- 23 Entriegelungstaste des Staubraumdeckels
- 24 Verstauhaken
- 25 Teleskoprohr
- 26 Teleskoprohr-Arretierung
- 27 Fugendüse
- 28 2-in-1-Kombidüse
- 29 Zubehörbeutel
- 30 „Fello“ Midi-Turbobürste (M221)
- 31 „Fellino“ Mini-Turbobürste (M219)
- 32 Bedienungsanleitung

\* je nach Modell und Ausführung im Lieferumfang

## Inhaltsverzeichnis

<b>1 Überblick über Ihren EQU SILENCE BG</b>	<b>4</b>
Technische Daten	4
Gewährleistung	4
<b>2 Sicherheitshinweise</b>	<b>5</b>
2.1 zur Bedienungsanleitung	5
2.2 zu bestimmten Personengruppen	5
2.3 zur Stromversorgung	5
2.4 zur bestimmungsgemäßen Verwendung	5
2.5 bei defektem Gerät	5
2.6 zur Entsorgung	5
<b>3 Vor dem Gebrauch</b>	<b>6</b>
3.1 Auspacken	6
3.2 Montieren und Vorbereiten	6
3.3 Düse auswählen und aufsetzen	6
<b>4 Gebrauch</b>	<b>7</b>
4.1 Sicherheit beim Gebrauch	7
4.2 Staubsaugen	7
4.3 Ausschalten	7
4.4 Transportieren und Aufbewahren	7
<b>5 Wartung</b>	<b>8</b>
5.1 Staubfilterbeutel wechseln	8
5.2 Motorschutzfilter reinigen	8
5.3 Hygiene-Ausblasfilter reinigen	9
5.4 Ersatzteile und Zubehör	9
5.5 Kaufempfehlung	9
5.6 Bevor Sie das Gerät einsenden	9

## Technische Daten

Geräteart	: Beutel-Bodenstaubsauger
Modell	: EQU SILENCE BG
Modellnummer	: M7123 (-0/-1/.../-8/-9)
Spannung	: 220–240 V~, 50 Hz
Leistung	: 1.000 W
max. Staubbeutelvolumen	: ca. 4,0 Liter
Stromkabellänge	: ca. 6,0 m
Gewicht	: ca. 3,9 kg



Technische und gestalterische Änderungen im Zuge stetiger Produktverbesserungen vorbehalten. © Royal Appliance International GmbH

## Gewährleistung

Es gelten die gesetzlichen Gewährleistungsregeln nach EU-Richtlinie 1999/44/EG. In Nicht-EU-Ländern gelten die im jeweiligen Land gültigen Mindestansprüche der Gewährleistung.



Royal Appliance International GmbH  
Abt. Kundenservice  
Jagenbergstraße 19  
41468 Neuss  
Deutschland

Tel.: +49 (0) 180 - 501 50 50\*

Fax: +49 (0) 2131 - 60 90 60 95

\*0,14 €/Minute aus dem deutschen Festnetz  
(deutscher Mobilfunkhöchstpreis 0,42 €/Minute)

www.dirtdevil.de  
servicecenter@dirtdevil.de

Beheben Sie  
Störungen  
ganz leicht selbst.



www.dirt-devil.de/service

**Dirt Devil**

SERVICE-HOTLINE

**0180 501 50 50\***

Mo.– Fr., 8 – 20 Uhr

\*0,14 €/Min. aus dem deutschen Festnetz  
(deutscher Mobilfunkhöchstpreis 0,42 €/Min.)

### 2.1 zur Bedienungsanleitung

■ Lesen Sie diese Bedienungsanleitung vollständig durch, bevor Sie mit dem Gerät arbeiten. Bewahren Sie die Anleitung gut auf. Falls Sie das Gerät an Dritte weitergeben, geben Sie die Bedienungsanleitung mit.

**Die Nichtbeachtung dieser Anleitung kann zu schweren Verletzungen oder Schäden am Gerät führen.**

Für Schäden, die durch Nichtbeachtung dieser Bedienungsanleitung entstehen, übernehmen wir keine Haftung.

■ Beachten Sie Hinweise, die wie folgt gekennzeichnet sind, unbedingt, um Unfälle und Schäden am Gerät zu vermeiden.

#### **WARNUNG:**

Warnt vor Gefahren für Ihre Gesundheit und zeigt mögliche Verletzungsrisiken auf.

#### **ACHTUNG:**

Weist auf mögliche Gefährdungen für das Gerät oder andere Gegenstände hin.

#### **HINWEIS:**

Hebt Tipps und Informationen hervor.

### 2.2 zu bestimmten Personengruppen

■ Diese Geräte können von Kindern ab 8 Jahren und darüber und von Personen mit verringerten physischen, sensorischen oder mentalen Fähigkeiten oder Mangel an Erfahrung und/oder Wissen benutzt werden, wenn sie beaufsichtigt werden oder bezüglich des sicheren Gebrauchs des Gerätes unterwiesen wurden und die daraus resultierenden Gefahren verstanden haben.

■ Kinder dürfen nicht mit dem Gerät spielen.

■ Reinigung und Benutzer-Wartung dürfen nicht durch Kinder ohne Beaufsichtigung durchgeführt werden.

■ Kinder jünger als 8 Jahre sollten vom Gerät und der Anschlussleitung ferngehalten werden, wenn es eingeschaltet ist oder abkühlt.

■ Verpackungsmaterialien dürfen nicht zum Spielen verwendet werden. Es besteht Erstickungsgefahr.

### 2.3 zur Stromversorgung

Das Gerät wird mit elektrischem Strom betrieben, dabei besteht grundsätzlich die Gefahr eines elektrischen Schlags. Achten Sie daher besonders auf Folgendes:

■ Tauchen Sie das Gerät niemals in Wasser oder andere Flüssigkeiten und halten Sie es von Regen und Nässe fern. Fassen Sie den Stecker nie mit nassen Händen an.

■ Wenn Sie den Stecker aus der Steckdose herausziehen wollen, ziehen Sie immer direkt am Stecker. Ziehen Sie niemals am Stromkabel, es könnte beschädigt werden.

■ Achten Sie darauf, dass das Stromkabel nicht geknickt, eingeklemmt, überfahren wird oder mit Hitzequellen in Berührung kommt. Es darf außerdem nicht zur Stolperfalle werden.

■ Stellen Sie vor dem Anschließen an die Stromversorgung sicher, dass die auf dem Typenschild angegebene elektrische Spannung mit der Spannung Ihrer Steckdose übereinstimmt. Benutzen Sie nur Steckdosen mit Schutzkontakt.

■ Benutzen Sie nach Möglichkeit keine Verlängerungskabel. Falls dies unumgänglich ist, benutzen Sie nur GS-geprüfte, spritzwassergeschützte, einfache Verlängerungskabel (keine Mehrfachsteckdosen), die für die Leistungsaufnahme des Geräts ausgelegt sind.

■ Kontrollieren Sie das Stromkabel vor dem Benutzen auf eventuelle Beschädigungen.

■ Bevor Sie das Gerät reinigen oder warten, stellen Sie sicher, dass der Stecker aus der Steckdose gezogen ist.

### 2.4 zur bestimmungsgemäßen Verwendung

Der Bodenstaubsauger darf nur im Haushalt eingesetzt werden. Er ist für eine gewerbliche Nutzung nicht geeignet.

Verwenden Sie den Bodenstaubsauger ausschließlich für das Reinigen von trockenen, normal verschmutzten Böden. Wenn Sie die Möbelbürste montiert haben, können Sie das Gerät ebenso zum Saugen von Möbeln einsetzen. Bei komplett geöffnetem Nebenluftregler (Abb. 1/15) und mit entsprechender Vorsicht kann das Gerät sogar zum Saugen von Gardinen dienen.

Jede weitere Verwendung gilt als nicht bestimmungsgemäß und ist untersagt. **Verboten ist insbesondere:**

■ Die Verwendung in der Nähe von explosiven oder leicht entzündlichen Stoffen. Es besteht Brand- oder Explosionsgefahr.

■ Die Verwendung im Freien. Es besteht die Gefahr, dass Regen und Schmutz das Gerät zerstören.

■ Das Hineinstecken von Gegenständen in die Öffnungen des Gerätes. Es könnte überhitzen.

■ Das selbstständige Umbauen oder Reparieren des Gerätes.

#### **Verboten ist zudem:**

■ Das Saugen von:

- Menschen, Tieren, Pflanzen, insbesondere Haaren, Fingern und anderen Körperteilen sowie am Körper befindlichen Kleidungsstücken. Sie könnten eingezogen werden und Verletzungen hervorrufen.
- Wasser und anderen Flüssigkeiten, insbesondere feuchten Teppich-Reinigungsmitteln. Feuchtigkeit im Inneren kann zum Kurzschluss führen.
- Toner (für Laserdrucker, Kopierer usw.). Es besteht Brand- und Explosionsgefahr.
- glühender Asche, brennenden Zigaretten oder Streichhölzern. Es kann zum Brand kommen.
- spitzen Gegenständen, wie Glassplittern, Nägeln etc. Dadurch kann das Gerät beschädigt werden.
- Bauschutt, Gips, Zement, feinstem Bohrstaub, Schminke, Puder usw. Dadurch kann das Gerät beschädigt werden.

### 2.5 bei defektem Gerät

Betreiben Sie niemals ein defektes Gerät oder ein Gerät mit einem defekten Stromkabel. Wenn die Anschlussleitung dieses Gerätes beschädigt ist, muss sie durch den Hersteller oder seinen Kundendienst oder eine ähnlich qualifizierte Person ersetzt werden, um Gefährdungen zu vermeiden.

Geben Sie ein defektes Gerät zur Reparatur an einen Fachhändler oder den Royal Appliance-Kundendienst. Adresse ▷ Seite 48, „International Service“.

### 2.6 zur Entsorgung



Entsorgen Sie das Gerät entsprechend den in Ihrem Land geltenden Umweltschutzvorschriften. Elektrische Abfälle dürfen nicht zusammen mit Haushaltsabfällen entsorgt werden. Nutzen Sie stattdessen die örtlichen Sammelstellen zur Rückgabe von Altgeräten.

Filter und Staubfilterbeutel sind aus umweltverträglichen Materialien hergestellt. Die Filter können Sie über den normalen Hausmüll entsorgen. Den Staubfilterbeutel ebenso, sofern dieser keinen für den Hausmüll verbotenen Schmutz enthält.

#### 3.1 Auspacken

##### ⚠ ACHTUNG:

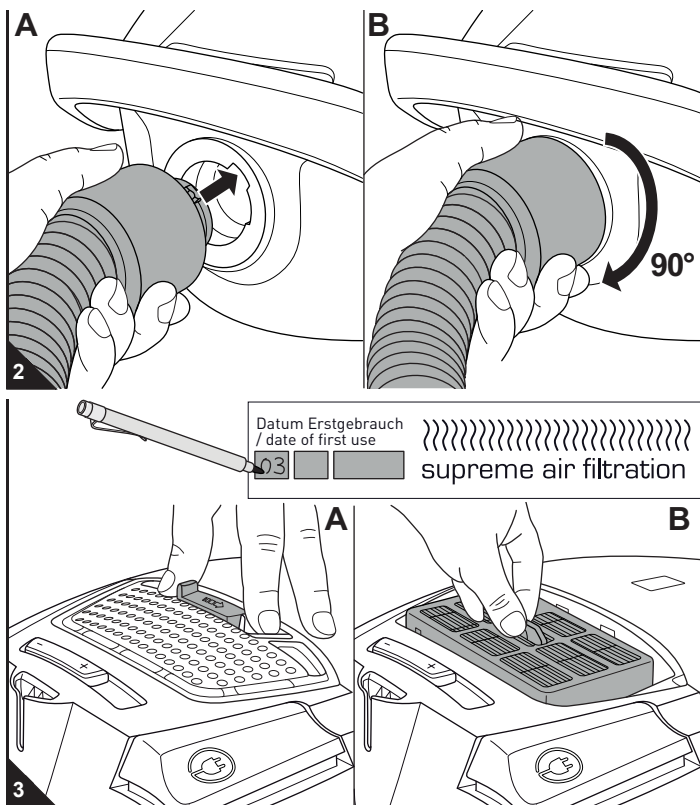
Versenden Sie das Gerät grundsätzlich in der Originalverpackung, damit es keinen Schaden nimmt. Heben Sie dazu die Originalverpackung auf. Entsorgen Sie dagegen nicht mehr benötigtes Verpackungsmaterial ordnungsgemäß.

1. Packen Sie das Gerät und sein Zubehör aus.
2. Überprüfen Sie den Inhalt auf Unversehrtheit (Abb. 1).

##### HINWEIS:

Sollten Sie einen Transportschaden bemerken, wenden Sie sich umgehend an Ihren Händler.

#### 3.2 Montieren und Vorbereiten



##### ⚠ WARNUNG:

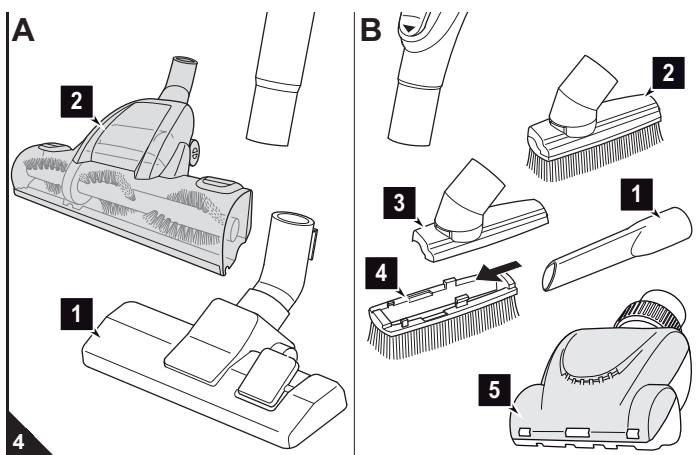
Verletzungsgefahr! Montieren Sie die Teile nur, wenn der Stecker aus der Steckdose gezogen ist. Das Gerät könnte versehentlich eingeschaltet werden.

1. Stecken Sie den Saugschlauchadapter wie abgebildet in die Aufnahmeöffnung des Staubsaugers (Abb. 2/A):
  - Achten Sie dabei darauf, dass die Nasen am Adapter in die Aussparungen der Aufnahmeöffnung greifen (Abb. 2/A, Pfeil).
  - Drehen Sie den Adapter dann um ca. 90° im Uhrzeigersinn (Abb. 2/B), bis er fest in der Aufnahmeöffnung sitzt.
2. Falls Sie das Teleskoprohr (Abb. 1/24) einsetzen möchten, stecken Sie den Handgriff (Abb. 1/14) in das obere Ende des Teleskoprohrs.
3. Falls Sie das Teleskoprohr montiert haben, stellen Sie die Länge des Teleskoprohrs ein:
  - Drücken Sie dazu die Teleskoprohr-Arretierung (Abb. 1/25) nach unten. Ziehen Sie dann das Teleskoprohr auf die gewünschte Länge.
  - Zum Verriegeln lassen Sie die Teleskoprohr-Arretierung beim Ziehen los. Sie hören ein deutliches Klicken.
4. Tragen Sie das aktuelle Datum auf dem Hygiene-Ausblasfilter ein:
  - Schieben Sie die Verriegelung der Ausblasfilter-Abdeckung zur Seite (Abb. 3/A) und nehmen Sie die Ausblasfilter-Abdeckung ab.
  - Entnehmen Sie den Ausblasfilter an der dafür vorgesehenen Zunge (Abb. 3/B) und tragen Sie das aktuelle Datum ein.
  - Setzen Sie den Ausblasfilter zurück in seine Konsole (Abb. 3/B).
  - Setzen Sie die Ausblasfilter-Abdeckung wieder auf. Sollten Sie dabei Schwierigkeiten haben, lesen Sie unter [Kapitel 5.3, „Hygiene-Ausblasfilter reinigen“](#) nach.

#### 3.3 Düse auswählen und aufsetzen

##### ⚠ WARNUNG:

Verletzungsgefahr! Montieren Sie die Teile nur, wenn der Stecker aus der Steckdose gezogen ist. Das Gerät könnte versehentlich eingeschaltet werden.



##### ⚠ ACHTUNG:

Stellen Sie vor dem Saugen sicher, dass die aufgesetzte Düse für den zu saugenden Untergrund geeignet ist. Beachten Sie die Empfehlungen des Belagherstellers.

1. Wählen Sie eine Düse aus, mit der Sie saugen möchten:
 

Im Lieferumfang sind neben der Bodendüse (Abb. 4/A1) enthalten:

  - „Fello“ **Midi-Turbobürste (Abb. 4/A2)**: Diese dient zum Saugen *unempfindlicher* Teppiche, Läufer, Fußmatten und dergleichen.
  - **Fugendüse (Abb. 4/B1)**: Um Staub aus schwer zugänglichen Stellen zu saugen.
  - **2-in-1-Kombidüse (Abb. 4/B2)** zu verwenden als:
  - **Möbelbürste (Abb. 4/B2)**: Um Staub von Möbeln und Gegenständen mit empfindlichen Oberflächen zu saugen.
  - **Polsterdüse (Abb. 4/B3)**: Um Staub von weichen, kratzfesten Oberflächen (z. B. Polstermöbeln) zu saugen. Ziehen Sie hierfür einfach den Bürstaufsatz (Abb. 4/B4) von der Möbelbürste.
  - „Fellino“ **Mini-Turbobürste (Abb. 4/B5)**: Diese dient zum Saugen *unempfindlicher* Polster, Läufer, Fußmatten und dergleichen.
2. Stecken Sie die gewählte Düse auf das untere Ende des Teleskoprohrs (Abb. 4/A) bzw. des Handgriffs (Abb. 4/B).

##### ⚠ ACHTUNG:

Unsere Turbobürste (Abb. 4/A2/B5) dient ausschließlich zum Saugen *unempfindlicher* Teppiche, Läufer, Fußmatten und dergleichen. Reinigen Sie keine Gegenstände mit der Turbobürste, die Sie nicht bedenkenlos mit einer konventionellen Bürste reinigen würden. Reinigen Sie folglich weder Möbel noch Stoffe mit empfindlicher Textur noch andere hochwertige oder gar polierte Untergründe mit der Turbobürste. Sachschäden könnten die Folge sein. Sehen Sie im Zweifel davon ab, die Turbobürste einzusetzen.

## 4.1 Sicherheit beim Gebrauch

**⚠️ WARNUNG:**

Verletzungsgefahr! Prüfen Sie Gerät und Stromkabel vor jeder Benutzung. Ein beschädigtes Gerät darf nicht verwendet werden.

**⚠️ WARNUNG:**

Verletzungsgefahr! Achten Sie insbesondere beim Saugen von Treppen darauf, dass Sie sich stets oberhalb des Gerätes befinden.

**⚠️ ACHTUNG:**

Verwenden Sie den Bodenstaubsauger nur, wenn alle Filter intakt, trocken und korrekt eingesetzt sind. Stellen Sie sicher, dass keinerlei Gegenstände das Teleskoprohr, den Saugschlauch oder andere Öffnungen verstopfen.

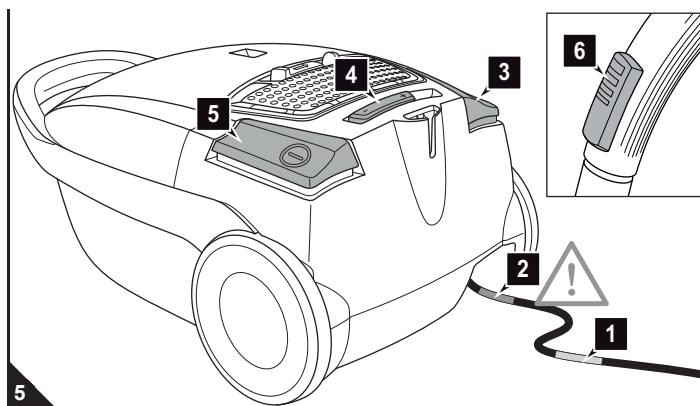
**HINWEIS:**

Der Bodenstaubsauger besitzt einen Überhitzungsschutz. Er schaltet sich bei Überhitzung (z. B. durch verstopfte Saugwege) automatisch ab. Ist dies der Fall:

- Schalten Sie den Bodenstaubsauger aus.
- Ziehen Sie den Stecker aus der Steckdose.
- Beseitigen Sie die Ursache der Überhitzung.
- Warten Sie ca. 45 Minuten.

Den abgekühlten Bodenstaubsauger können Sie wieder einschalten.

## 4.2 Staubsaugen



1. Ziehen Sie das Stromkabel am Stecker bis zur gelben Markierung (Abb. 5/1) heraus.

**⚠️ WARNUNG:**

Gefahr eines elektrischen Schlags! Falls die rote Markierung (Abb. 5/2) sichtbar ist, ziehen Sie das Stromkabel mithilfe der Kabelaufrolltaste (Abb. 5/3) wieder bis zur gelben Markierung (Abb. 5/1) ein. Andernfalls kann das Stromkabel beschädigt werden.

2. Stecken Sie den Stecker in eine Steckdose mit Schutzkontakt.
3. Schalten Sie den Bodenstaubsauger am Ein-/Aus-Schalter (Abb. 5/5) ein.
4. Stellen Sie die Saugleistung am Saugleistungsregler (Abb. 5/4) je nach zu saugendem Untergrund ein.

**HINWEIS:**

Der Nebenluftregler (Abb. 5/6) muss im Normalfall vollständig geschlossen sein, damit die Saugleistung nicht unnötig gemindert wird. Mithilfe des Nebenluftreglers können Sie die Saugleistung schnell reduzieren, um eingesaugte Gegenstände, z. B. Gardinen, wieder freizugeben.

5. Wenn Sie die Bodendüse einsetzen, stellen Sie den Umschalter „Teppich/Hartboden“ je nach Bodenbelag ein (Abb. 6/1):
  - Abb. 6/A: für lang- und kurzflorige Teppiche, Läufer
  - Abb. 6/B: für Hartböden wie Parkett, Fliesen, PVC usw.

**⚠️ WARNUNG:**

Verletzungsgefahr! Wenn Sie den Arbeitsplatz verlassen, schalten Sie das Gerät aus und beachten Sie die Hinweise unter **▷ Kapitel 4.3, „Ausschalten“**. So vermeiden Sie Unfälle.

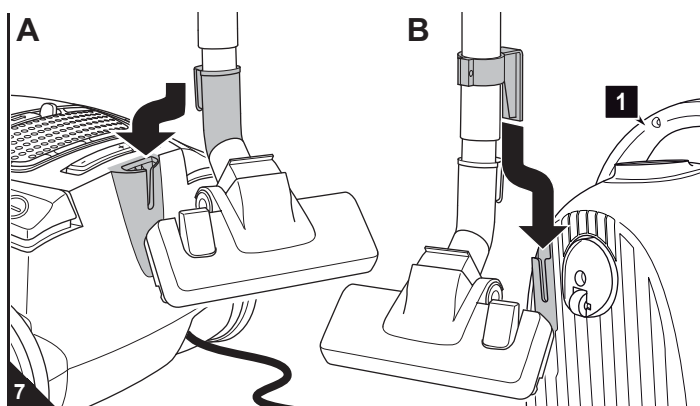
## 4.3 Ausschalten

**⚠️ WARNUNG:**

Verletzungsgefahr! Beim unkontrollierten Einziehen des Stromkabels kann dieses umherschlingern, zur Stolperfalle werden oder Gegenstände umreißen. Behalten Sie daher den Stecker in der Hand und führen Sie ihn beim Einziehen des Stromkabels mit.

1. Schalten Sie den Bodenstaubsauger am Ein-/Aus-Schalter (Abb. 5/5) aus und ziehen Sie den Stecker aus der Steckdose.
2. Behalten Sie den Stecker in der Hand.
3. Um das Stromkabel einzuziehen, drücken Sie die Kabelaufrolltaste (Abb. 5/3).

## 4.4 Transportieren und Aufbewahren



- Tragen Sie den Bodenstaubsauger ausschließlich am Tragegriff (Abb. 7/B1).

- Zum Aufbewahren können Sie das Teleskoprohr entweder
  - mithilfe des Parkhakens der Bodendüse parken (Abb. 7/A) oder
  - mithilfe des Verstauhakens verstauen (Abb. 7/B).

- Wenn Sie das Gerät längere Zeit lagern möchten, entnehmen Sie den Staubfilterbeutel **▷ Kapitel 5.1, „Staubfilterbeutel wechseln“**.

- Bewahren Sie das Gerät in einem kühlen, trockenen Raum für Kinder unzugänglich auf.

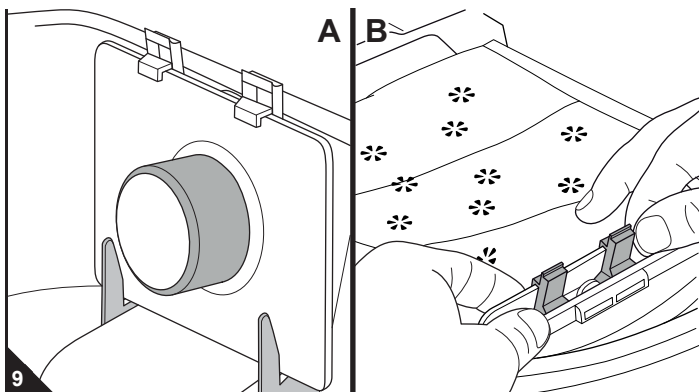
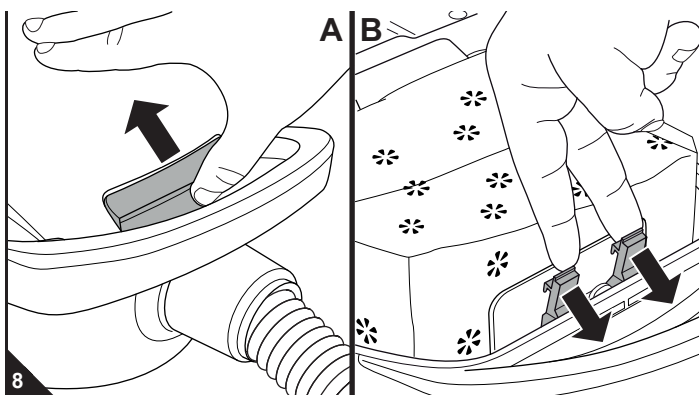
**⚠️ ACHTUNG:**

Stellen Sie das Gerät nie direkt neben Wärmequellen ab (z. B. Heizung, Ofen). Vermeiden Sie direkte Sonneneinstrahlung. Die Hitze kann das Gerät beschädigen.

## 5.1 Staubfilterbeutel wechseln

 **ACHTUNG:**

Bevor Sie den Staubfilterbeutel wechseln, schalten Sie das Gerät aus. So vermeiden Sie, dass Staub das Gerät beschädigt.



■ Wechseln Sie den Staubfilterbeutel spätestens dann, wenn die Staubfilterbeutel-Wechselanzeige (Abb. 1/5) im Sichtfenster erscheint.

■ Wechseln Sie den Staubfilterbeutel aus hygienischen Gründen zudem spätestens alle 3 Monate, vor längerer Lagerung oder Versand.

1. Schalten Sie das Gerät aus und ziehen Sie den Stecker aus der Steckdose, ▶ Kapitel 4.3, „Ausschalten“.
2. Öffnen Sie den Staubraumdeckel, indem Sie seine Entriegelungstaste drücken (Abb. 8/A) und ihn so weit aufklappen, bis er spürbar einrastet und von selbst geöffnet bleibt.
3. Lösen Sie die Staubfilterbeutel-Arretierung wie abgebildet (Abb. 8/B).
4. Drücken Sie den Staubfilterbeutel an dessen Pappschild etwas in den Staubraum hinein, um ihn auch vom Saugschlaucheinlass zu trennen.
5. Nehmen Sie den Staubfilterbeutel nun vorsichtig aus dem Gerät, damit kein Staub aus dem Staubfilterbeutel austreten kann.

**HINWEIS:**

Den Inhalt des Staubfilterbeutels können Sie im Hausmüll entsorgen, solange er keinen für den Hausmüll verbotenen Schmutz enthält.

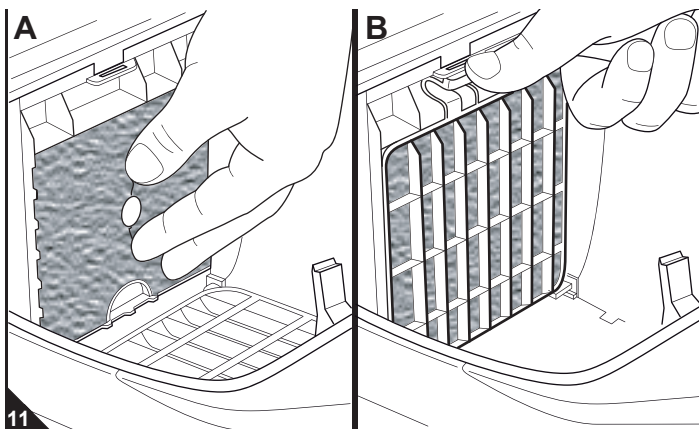
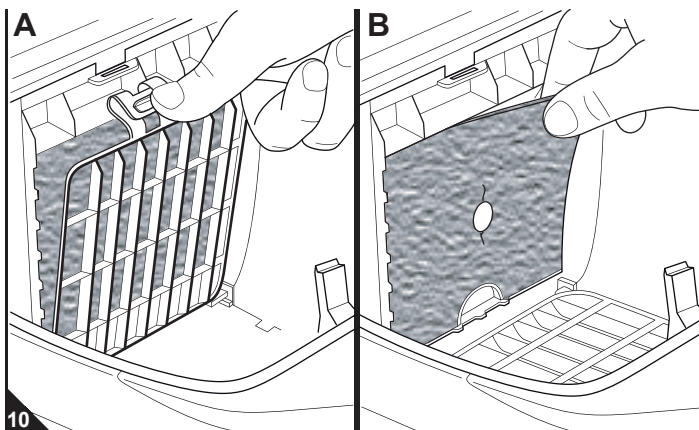
6. Kontrollieren Sie bei dieser Gelegenheit sogleich den Motorschutzfilter. Reinigen Sie ihn bei Bedarf, ▶ Kapitel 5.2, „Motorschutzfilter reinigen“.
7. Schieben Sie den neuen Staubfilterbeutel zurück in die Staubfilterbeutel-Halterungen, bis er exakt und vollständig:
  - in die Halterungen greift (Abb. 9/A)
  - den Saugschlaucheinlass umschließt (Abb. 9/A).
8. Drücken Sie den Pappschild wie abgebildet vollständig hinter die Staubfilterbeutel-Arretierung (Abb. 9/B).

**HINWEIS:**

Der Staubraumdeckel lässt sich später nur schließen, wenn der Staubfilterbeutel korrekt eingesetzt wurde.

9. Schließen Sie den Staubraumdeckel. Er rastet hörbar ein.

## 5.2 Motorschutzfilter reinigen



■ Reinigen Sie den Motorschutzfilter jedes Mal, wenn Sie den Staubfilterbeutel wechseln, ▶ Kapitel 5.1, „Staubfilterbeutel wechseln“.

■ Wechseln Sie den Motorschutzfilter spätestens bei jedem 5. Staubfilterbeutel-Wechsel, da jedes Staubfilterbeutel-Set einen neuen Motorschutzfilter enthält.

1. Schalten Sie das Gerät aus, ziehen Sie den Stecker aus der Steckdose (▶ Kapitel 4.3, „Ausschalten“) und entnehmen Sie den Staubfilterbeutel (▶ Kapitel 5.1, „Staubfilterbeutel wechseln“).
2. Entriegeln Sie den Filterhalter wie abgebildet (Abb. 10/A) und klappen Sie ihn nach unten ab.
3. Entnehmen Sie den Motorschutzfilter vorsichtig (Abb. 10/B). Es empfiehlt sich, bei dieser Gelegenheit auch gleich den Hygiene-Ausblasfilter zu kontrollieren und bei Bedarf beide Filter gleichzeitig zu reinigen, (▶ Kapitel 5.3, „Hygiene-Ausblasfilter reinigen“).
4. Spülen Sie den Motorschutzfilter von Hand unter fließend kaltem oder handwarmem Wasser aus.

 **ACHTUNG:**

Die Filter sind waschbar, jedoch weder spülmaschinen- noch waschmaschinentauglich. Verwenden Sie außerdem zur Reinigung keine Reinigungsmittel. Lassen Sie die Filter nach der Nassreinigung trocknen (ca. 24 Stunden bei Raumtemperatur). Setzen Sie sie erst wieder ein, wenn sie vollkommen trocken sind.

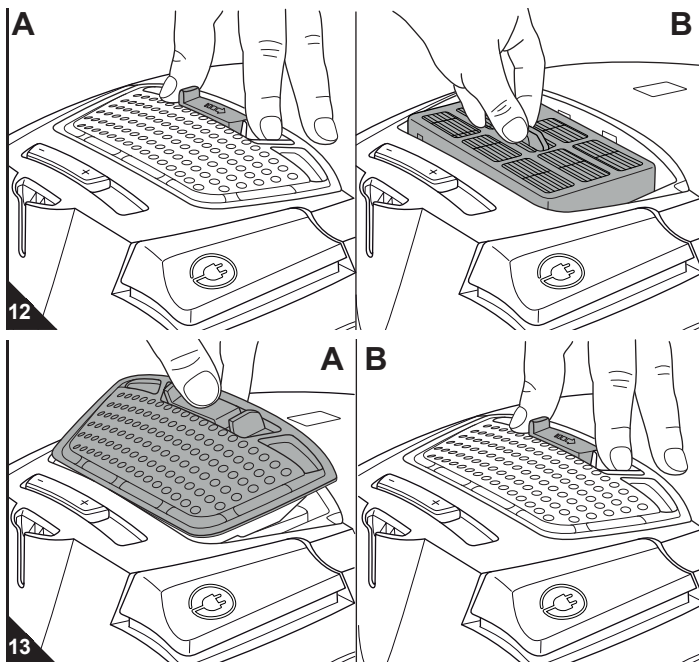
5. Falls der Motorschutzfilter beschädigt oder verformt sein sollte, ersetzen Sie ihn (▶ Kapitel 5.4, „Ersatzteile und Zubehör“).
6. Setzen Sie den neuen/gereinigten und vollkommen trockenen Motorschutzfilter zurück in seine Konsole (Abb. 11/A).
7. Klappen Sie den Filterhalter wieder an und drücken Sie ihn in seine Verankerung (Abb. 11/B), bis er spürbar einrastet.
8. Setzen Sie den Staubfilterbeutel wieder ein und schließen Sie den Staubraumdeckel, ▶ Kapitel 5.1, „Staubfilterbeutel wechseln“.



### 5.3 Hygiene-Ausblasfilter reinigen

**HINWEIS:**

Auf dem Hygiene-Ausblasfilter befindet sich ein Aufdruck, der Ihnen dabei helfen soll, das Wechselintervall von 6 Monaten einzuhalten.



1. Schalten Sie das Gerät aus und ziehen Sie den Stecker aus der Steckdose, > Kapitel 4.3, „Ausschalten“.
2. Schieben Sie die Verriegelung der Ausblasfilter-Abdeckung zur Seite (Abb. 12/A) und nehmen Sie die Ausblasfilter-Abdeckung ab.
3. Entnehmen Sie den Hygiene-Ausblasfilter an der dafür vorgesehenen Zunge (Abb. 12/B).
4. Sollten Sie feststellen, dass der Hygiene-Ausblasfilter verschmutzt ist, bürsten Sie Verschmutzungen mit einer trockenen, weichen Bürste, z. B. der mitgelieferten Möbelbürste, aus.
5. Sollte eine Trockenreinigung nicht ausreichen, spülen Sie den Filter von Hand unter fließend kaltem oder handwarmem Wasser aus.

**⚠ ACHTUNG:**

Die Filter sind waschbar, jedoch weder spülmaschinen- noch waschmaschinentauglich. Verwenden Sie außerdem zur Reinigung keine Reinigungsmittel. Lassen Sie die Filter nach der Nassreinigung trocknen (ca. 24 Stunden bei Raumtemperatur). Setzen Sie sie erst wieder ein, wenn sie vollkommen trocken sind.

6. Falls der Filter beschädigt oder verformt sein sollte, ersetzen Sie ihn (Bestellinformationen > Kapitel 5.4, „Ersatzteile und Zubehör“).
7. Setzen Sie den neuen/gereinigten und vollkommen trockenen Ausblasfilter zurück in seine Konsole (Abb. 12/B).
8. Setzen Sie die Ausblasfilter-Abdeckung zuerst hinten an (Abb. 13/A).
9. Klappen Sie die Ausblasfilter-Abdeckung dann herunter, bis sie hör- und spürbar einrastet. Eventuell geht es leichter, wenn Sie die Verriegelung dabei wieder leicht zur Seite schieben (Abb. 13/B).

### 5.4 Ersatzteile und Zubehör

**⚠ ACHTUNG:**

Verwenden Sie nur Originalersatzteile aus dem Lieferumfang oder solche, die Sie durch Nachbestellung erworben haben.

- Bestellung per Telefon: **01805 15 85 08\***  
(\*0,14 €/Minute aus dem deutschen Festnetz; (deutscher Mobilfunkhöchstpreis 0,42 €/Minute))
- Bestellung per E-Mail: **Ersatzteilshop@dirtdevil.de**
- Bestellung per Fax oder per Post: > Seite 48, „International Service“
- Weitere Informationen: > **www.dirtdevil.de**

Artikel-Nr.	Beschreibung
<b>3050022</b>	Set mit 5 Staubfilterbeuteln und 1 Motorschutzfilter
<b>7120002</b>	1 Hygiene-Ausblasfilter
<b>M203</b>	1 Parkettbürste
<b>M223</b>	1 breite „Fello“ Turbobürste
<b>M232</b>	1 lange flexible Fugendüse

### 5.5 Kaufempfehlung

Wir empfehlen zum Nachkauf:

>> **Swirl® Y293 Staubfilterbeutel mit MicroPor® Filtration <<**

Swirl®, MicroPor® und „Y293“ sind reg. Marken eines Unternehmens der Melitta Gruppe, die mit deren Genehmigung benutzt werden.

**HINWEIS:**

Legen Sie den Staubfilterbeutel in Richtung „A“ ein.

### 5.6 Bevor Sie das Gerät einsenden

**⚠ WARNUNG:**

Verletzungsgefahr! Verwenden Sie niemals ein defektes Gerät! Bevor Sie auf Problemsuche gehen, schalten Sie das Gerät aus und ziehen Sie den Stecker aus der Steckdose, > Kapitel 4.3, „Ausschalten“.

Bevor Sie Ihren zuständigen Royal-Servicepartner oder Ihren Fachmarkt kontaktieren oder das Gerät gar einsenden, überprüfen Sie anhand der folgenden Tabelle, ob Sie das Problem selbst beseitigen können.

Problem	mögliche Ursache / Lösung
Staubfilterbeutel-Wechselanzeige (Abb. 1/5) erscheint im Sichtfenster	Staubfilterbeutel ist voll. Wechseln Sie den Staubfilterbeutel, > Kapitel 5.1, „Staubfilterbeutel wechseln“. Filter sind verschmutzt. Reinigen Sie den entsprechenden Filter, > Kapitel 5.2, „Motorschutzfilter reinigen“ bzw. > Kapitel 5.3, „Hygiene-Ausblasfilter reinigen“.
Gerät hört plötzlich auf zu saugen.	Überhitzungsschutz hat angesprochen (möglicherweise aufgrund verstopfter Saugwege o. Ä.). Schalten Sie das Gerät aus und ziehen Sie den Stecker aus der Steckdose. Beseitigen Sie die Ursache der Überhitzung (z. B. Teleskoprohr und Saugschlauch demontieren und Verstopfung entfernen). Warten Sie ca. 45 Minuten. Das abgekühlte Gerät können Sie wieder einschalten.

Problem	mögliche Ursache / Lösung
Saugergebnis ist trotz einwandfreier Funktion nicht zufriedenstellend.	Nebenluftregler (Abb. 1/15) ist geöffnet. Schließen Sie den Nebenluftregler (Abb. 1/15).
	Aufgesteckte Düse ist nicht angemessen. Wechseln Sie die Düse, > Kapitel 3.3, „Düse auswählen und aufsetzen“.
	Stellung des Saugleistungsreglers (Abb. 1/2) ist dem Untergrund nicht angemessen. Passen Sie die Stellung des Saugleistungsreglers (Abb. 1/2) an, > Kapitel 4.2, „Staubsaugen“, Schritt 4.
Düse, Teleskoprohr oder Saugschlauch sind verstopft. Entfernen Sie die Verstopfung. Benutzen Sie dazu falls erforderlich einen langen Stab (z. B. einen Besenstiel).	Staubfilterbeutel ist voll. Wechseln Sie den Staubfilterbeutel, > Kapitel 5.1, „Staubfilterbeutel wechseln“.
	Filter sind verschmutzt. Reinigen Sie den entsprechenden Filter, > Kapitel 5.2, „Motorschutzfilter reinigen“ bzw. > Kapitel 5.3, „Hygiene-Ausblasfilter reinigen“.

**HINWEIS:**

Wenn Sie das Problem mit Hilfe dieser Tabelle nicht beheben konnten, kontaktieren Sie die Service-Hotline (> Seite 4) oder den Royal Appli-ance-Kundenservice (> Seite 48, „International Service“).

## Thank you!

Thanks for your purchase of the EQU SILENCE BG and your confidence in us.

## Overview of the scope of delivery (Fig. 1)

- 1 On/off switch
- 2 Suction power control
- 3 Cable retraction button
- 4 Parking bracket
- 5 Filter bag change indicator
- 6 Carrying handle
- 7 Dust filter bag holders
- 8 Suction hose inlet
- 9 Dust filter bag catch
- 10 Suction hose adapter
- 11 Suction tube intake opening
- 12 Storage bracket
- 13 Power cord with plug
- 14 Handle
- 15 Bypass vent
- 16 Floor nozzle (illustration serves as an example)
- 17 'Carpet/hard floor' selector (illustration serves as an example)
- 18 Parking hook
- 19 Hygienic exhaust filter with inscription
- 20 Exhaust filter cover
- 21 Filter holder with motor protection filter
- 22 Dust filter bags (1 in the appliance, 1 extra in box, optional\*)
- 23 Dust compartment cover release button
- 24 Storage hook
- 25 Telescopic tube
- 26 Telescopic tube stop catch
- 27 Crevice nozzle
- 28 2-in-1 combi-nozzle
- 29 Accessories bag
- 30 "Fello" midi turbo brush (M221)
- 31 "Fellino" mini turbo brush (M219)
- 32 Operating manual

\* depending on model and scope of delivery

## Table of Contents

<b>1 Overview of your EQU SILENCE BG</b> .....	<b>10</b>
Technical data .....	10
Warranty .....	10
<b>2 Safety instructions</b> .....	<b>11</b>
2.1 About the operating manual .....	11
2.2 About certain groups of persons .....	11
2.3 About the power supply .....	11
2.4 About appropriate use .....	11
2.5 If the appliance is defective .....	11
2.6 About disposal .....	11
<b>3 Before use</b> .....	<b>12</b>
3.1 Unpacking .....	12
3.2 Assembly and preparation .....	12
3.3 Selecting and putting on the nozzle .....	12
<b>4 Use</b> .....	<b>13</b>
4.1 Operational safety .....	13
4.2 Vacuum cleaning .....	13
4.3 Switching off .....	13
4.4 Transport and storage .....	13
<b>5 Maintenance</b> .....	<b>14</b>
5.1 Changing the dust filter bag .....	14
5.2 Cleaning the motor protection filter .....	14
5.3 Cleaning the hygienic exhaust filter .....	15
5.4 Spare parts and accessories .....	15
5.5 Recommendation .....	15
5.6 Before you send in the appliance .....	15

## Technical data

Type of appliance	: Cylinder vacuum cleaner with bag
Model	: EQU SILENCE BG
Model number	: M7123 (-0/-1/.../-8/-9)
Voltage	: 220-240 V ~ 50 Hz
Power	: 1,000 W
max. dust bag capacity	: approx. 4.0 litres
Power cord length	: approx. 6.0 m
Weight	: approx. 3.9 kg



Technical and design specifications may be changed in the course of continuous product improvement. © Royal Appliance International GmbH

## Warranty

The minimum warranty standard is the respective implementation of EU Directive 1999/44/EC in national law providing you acquired the appliance as a consumer within the European Union.



▷ Page 48, "International Service"

### 2.1 About the operating manual

■ Read this operating manual completely before working with the appliance. Keep the operating manual in a safe place. Include the operating manual if you pass the appliance on to someone else.

**Non-compliance with the operating instructions can lead to severe injuries as well as damage to the appliance.**

We take no responsibility for damage due to violation of these operating instructions.

■ Always observe the notices marked as follows to avoid accidents and damage to the appliance.

**⚠ WARNING:**  
Warning concerning health hazards describing possible risks of injury.

**⚠ ATTENTION:**  
Warning concerning possible dangers to the appliance or other objects.

**NOTE:**  
Highlights tips and information.

### 2.2 About certain groups of persons

■ This appliance can be used by children aged from 8 years and above and persons with reduced physical, sensory or mental capabilities or lack of experience and knowledge if they have been given supervision or instruction concerning use of the appliance in a safe way and understand the hazards involved.

■ Children shall not play with the appliance.

■ Cleaning and user maintenance shall not be made by children without supervision.

■ Keep the appliance and its cord out of reach of children less than 8 years when it is switched on or cooling down.

■ Packing material must not be used to play with. There is danger of suffocation.

### 2.3 About the power supply

The appliance is operated with electrical power which means there is always a risk of electric shock. So please observe the following in particular:

■ Never immerse the appliance in water or other liquids; keep it away from rain and moisture. Never touch the plug with wet hands.

■ Always pull directly at the plug if you want to disconnect the appliance from the mains. Never pull on the cable as this could damage it.

■ Take care that the power cord is not bent, pinched, or rolled over and ensure it does not come into contact with heat sources. Also take care that it does not become a stumbling-hazard.

■ Before connecting to the power supply, make sure that the voltage stated on the type plate matches the voltage of your plug socket. Only use sockets with a ground/safety contact.

■ If possible, avoid using extension cords. If you must use an extension cord, use only safety-certified, water-protected single extension cords (no-multi-socket distributors) designed for the power consumption of the appliance.

■ Always check the power cord for possible damage before using the appliance.

■ Before cleaning or performing maintenance on the appliance, ensure that the plug has been removed from the socket.

### 2.4 About appropriate use

The cylinder vacuum cleaner is intended for home use only. It is not suitable for commercial use.

Use the cylinder vacuum cleaner only for cleaning dry, normally soiled floors. With the furniture brush attached, you may also use the appliance for vacuuming furniture surfaces. You may even use the appliance to vacuum-clean drapes if the bypass vent (Fig. 1/15) is completely open and you take appropriate care.

Any other use is considered inappropriate and is prohibited.

**It is especially forbidden:**

■ To use the appliance near explosive or easily flammable substances. There is danger of fire or explosion.

■ To use the appliance outdoors. There is danger of rain or dirt destroying the appliance.

■ To stick objects into the appliance's openings. It could overheat.

■ To modify or repair the appliance yourself.

**It is also forbidden:**

■ to vacuum-clean:

- Persons, animals, plants, especially hair, fingers and other parts of the body as well as pieces of clothing worn on the body. They could be sucked in and cause injuries.

- Water and other fluids, especially damp carpet cleaning agents. Moisture inside the appliance can cause a short-circuit.

- Toner (for laser printers, copying machines, etc.). There is danger of fire or explosion.

- Hot ash, burning cigarettes or matches. This could cause a fire.

- Pointed objects, such as glass shards, nails, etc. They can damage the appliance.

- Rubble, plaster, cement, fine drilling-dust, make-up, etc. These might damage the appliance.

### 2.5 If the appliance is defective

Never use a defective appliance or operate an appliance with a defective power cord. If the power cord of this appliance is damaged, it must be replaced by the manufacturers, their authorised service representative or a similarly qualified person to avoid danger.

Refer a defective appliance to an authorised dealer or the Royal Appliance service for repair. Address ▷ Page 48, "International Service".

### 2.6 About disposal



Dispose of the appliance in compliance with the environmental protection laws of your country. Electrical waste may not be disposed of together with domestic waste. Use local old-appliance collection points instead.

The filters and dust filter bags are made from environment-friendly materials. You can dispose of the filters in normal domestic waste. The same is true of the dust filter bag, providing it does not contain substances not permitted in domestic waste.

#### 3.1 Unpacking

##### ⚠ ATTENTION:

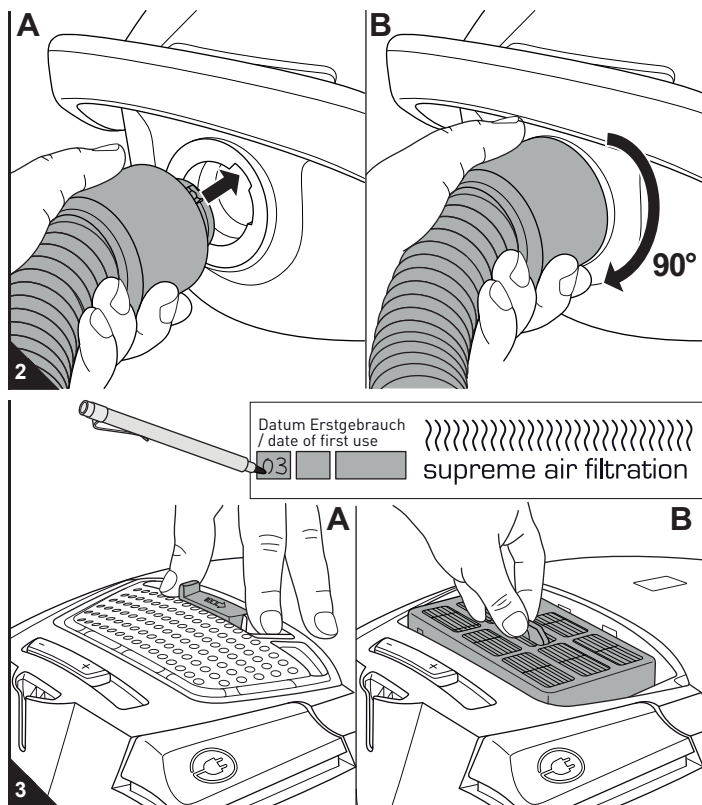
Always transport/send the appliance in its original packaging to avoid transport damage. Keep the packaging for such an event. However, dispose of no-longer-needed packaging material properly.

1. Unpack the appliance and all its accessories.
2. Check that the contents are intact (Fig. 1).

##### NOTE:

Immediately contact your dealer if you have found damage resulting from transport.

#### 3.2 Assembly and preparation



##### ⚠ WARNING:

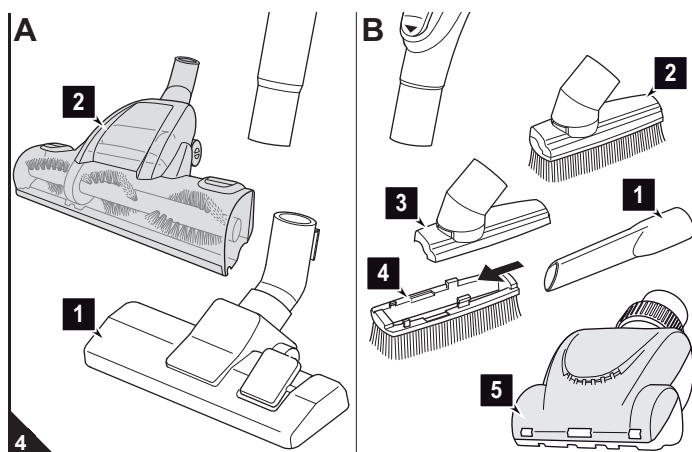
Danger of injury! Only attach the parts if the appliance is not connected to the power supply. Otherwise, the appliance could be switched on by accident.

1. Insert the suction hose adapter into the intake opening of the appliance (Fig. 2/A) as shown:
  - When doing so, ensure that the projections on the adapter engage with the recesses of the intake opening (Fig. 2/A, arrow).
  - Then rotate the adapter clockwise through about 90° (Fig. 2/B) until it is secure in the intake opening.
2. If you want to use the telescopic tube (Fig. 1/24), insert the handle (Fig. 1/14) into the upper end of the telescopic tube.
3. If you have attached the telescopic tube, adjust its length:
  - Press down the release latch on the tube to (Fig. 1/25) do this. Then extend the telescopic tube to the desired length.
  - Let go of the release catch while pulling until it locks in place. You will hear a distinct click.
4. Enter the date onto the hygienic exhaust filter:
  - Slide the catch of the exhaust filter cover to the side (Fig. 3/A) and remove the exhaust filter cover.
  - Remove the hygienic exhaust filter using the tongue (Fig. 3/B) provided for this purpose and enter the current date.
  - Put the exhaust filter back into its holder (Fig. 3/B).
  - Put the exhaust filter cover back on. See ▷ Chapter 5.3, "Cleaning the hygienic exhaust filter" for further information.

#### 3.3 Selecting and putting on the nozzle

##### ⚠ WARNING:

Danger of injury! Only attach the parts if the appliance is not connected to the power supply. Otherwise, the appliance could be switched on by accident.



##### ⚠ ATTENTION:

Our turbo brush (Fig. 4/A2/B5) serves solely to vacuum *non-sensitive* carpets, runners, doormats, and the like. Do not clean any objects with the turbo brush that you would not clean without a second thought with a conventional brush. Therefore, do not clean furniture, or materials with a delicate texture, nor any other high-quality or polished substrates with the turbo brush. Otherwise material damage might occur. If in doubt, refrain from using the turbo brush.

##### ⚠ ATTENTION:

Before vacuuming, make sure that the fitted nozzle suits the surface to be cleaned. Also observe the flooring manufacturer's recommendations.

1. Select the nozzle with which you want to vacuum.
 

The following are included in the scope of delivery in addition to the floor nozzle (Fig. 4/A1):

  - "Fello" midi turbo brush (Fig. 4/A2):  
Is used to vacuum *non-sensitive* carpets, runners, mats, and the like.
  - Crevice nozzle (Fig. 4/B1):  
For removing dust from hard to reach places.
  - 2-in-1 combi-nozzle (Fig. 4/B2)  
to be used as:
  - Furniture brush (Fig. 4/B2):  
To remove dust from furniture and objects with delicate surfaces.
  - Upholstery nozzle (Fig. 4/B3):  
To remove dust from soft, scratch-resistant surfaces (e.g. upholstered furniture). To do so, simply pull the brush attachment (Fig. 4/B4) off the furniture brush.
  - "Fellino" mini turbo brush (Fig. 4/B5):  
Is used to vacuum *non-sensitive* upholstery, runners, mats, and the like.
2. Attach the selected nozzle to the bottom end of the telescopic tube (Fig. 4/A) or of the handle (Fig. 4/B).

### 4.1 Operational safety

**⚠ WARNING:**

Danger of injury! Check appliance and power cord before each use. A damaged appliance must never be used.

**⚠ WARNING:**

Danger of injury! Especially when vacuum-cleaning stairs make sure that you always stand on a higher level than the appliance.

**⚠ ATTENTION:**

Only use the cylinder vacuum cleaner when all filters are intact, dry and correctly fitted. Make sure that no objects obstruct the telescopic tube, the suction hose or other openings.

**NOTE:**

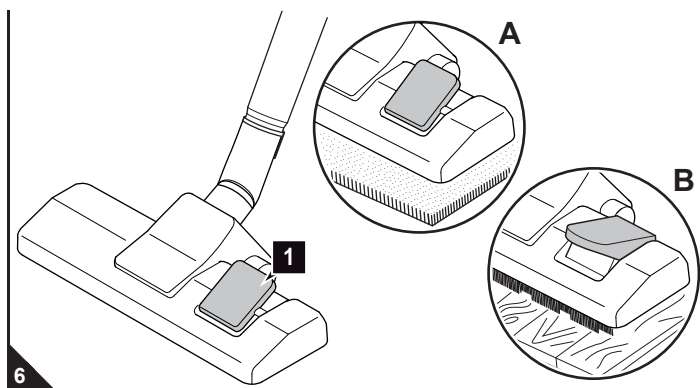
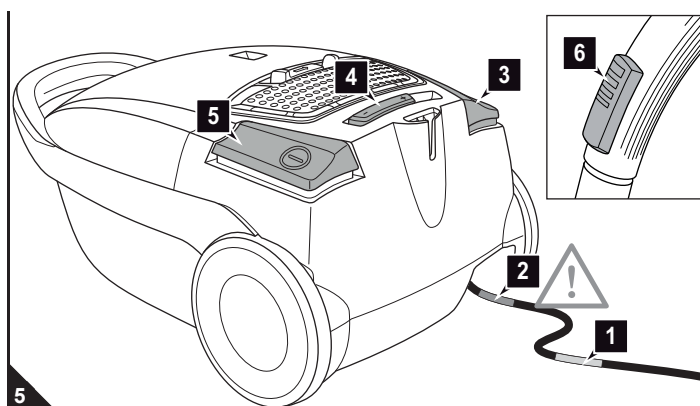
Your cylinder vacuum cleaner is equipped with a safety switch to prevent overheating. It will switch off automatically if overheated (e.g. due to clogged suction channels).

If this happens:

- Switch off the vacuum cleaner.
- Pull the plug out of the plug socket.
- Eliminate the cause of the overheating.
- Wait for about 45 minutes.

After it has cooled off, you may switch on the vacuum cleaner again.

### 4.2 Vacuum cleaning



1. Pull out the cord by the plug up to the yellow mark (Fig. 5/1).

**⚠ WARNING:**

Danger of electric shock! If the red marking (Fig. 5/2) shows, press the cord retraction button (Fig. 5/3) to pull in the cord up to the yellow mark again (Fig. 5/1). Otherwise, the power cord may be damaged.

2. Insert the mains plug into a socket with ground/safety contact.
3. Switch on the cylinder vacuum cleaner with the on/off switch (Fig. 5/5).
4. Set the suction power at the suction power control (Fig. 5/4) to suit the type of floor to be cleaned.

**NOTE:**

The bypass vent (Fig. 5/6) should normally be completely shut so that the suction power is not reduced unnecessarily. With the bypass vent you can quickly reduce the suction power to release items e.g. curtains that have accidentally been sucked in.

5. If using the floor nozzle, set the 'carpet/hard floor' selector according to the type of floor to be cleaned (Fig. 6/1):
  - Fig. 6/A: for deep- and short-pile carpets, runners
  - Fig. 6/B: for smooth floors, e.g. parquet, tiles, PVC, etc.

**⚠ WARNING:**

Danger of injury! When leaving your working-area, switch off the appliance and comply with the notices in ▷ Chapter 4.3, "Switching off". This will help avoid accidents.

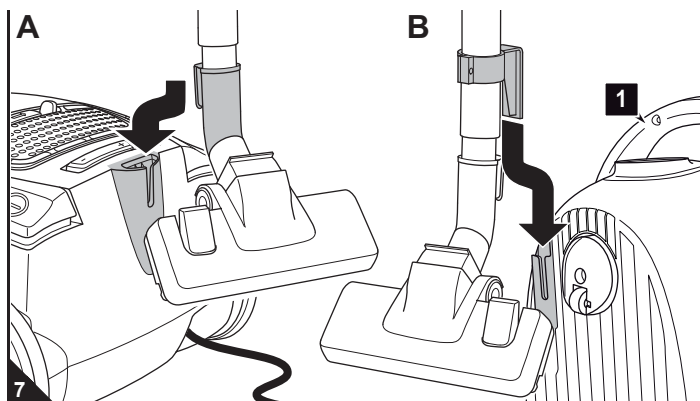
### 4.3 Switching off

**⚠ WARNING:**

Danger of injury! During uncontrolled retraction the power cord can whip around, become a tripping hazard or knock over objects. Therefore, keep the plug in your hand and guide the cord when retracting it.

1. Switch off the cylinder vacuum cleaner with the on/off switch (Fig. 5/5) and pull the plug from the mains socket.
2. Keep the plug in your hand.
3. To retract the power cord, push the cord retraction button (Fig. 5/3).

### 4.4 Transport and storage



- Only carry the cylinder vacuum cleaner by its carrying-handle (Fig. 7/B1).

- For storage you may either park the telescopic tube using
  - the parking-hook of the floor nozzle (Fig. 7/A) or
  - the storage-hook (Fig. 7/B).

- If you want to store the appliance for a longer period of time, remove the dust filter bag (▷ Chapter 5.1, "Changing the dust filter bag").

- Store the appliance in a cool, dry place, out of the reach of children.

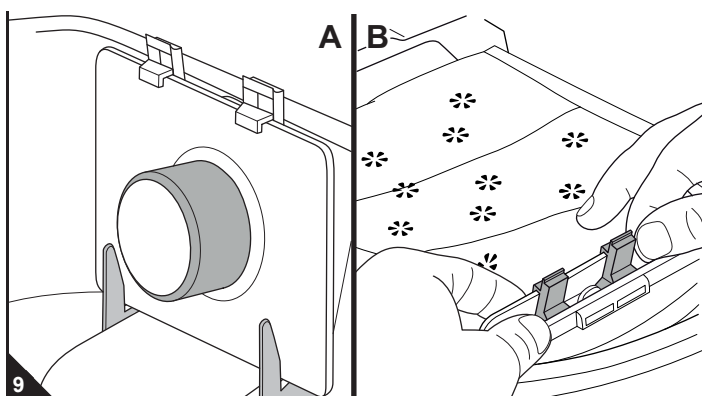
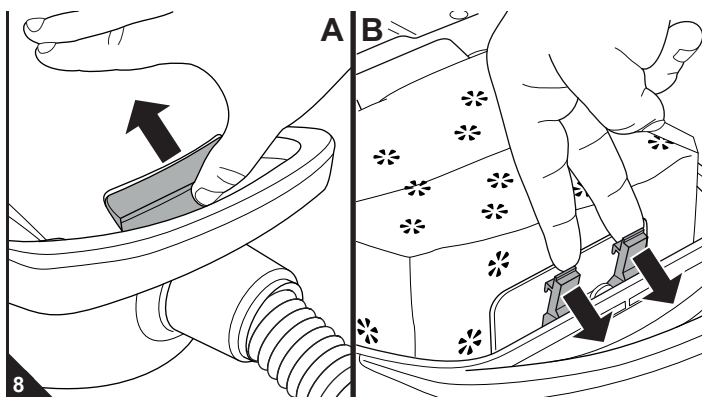
**⚠ ATTENTION:**

Never store the appliance next to heat sources (e.g. stoves or radiators). Avoid exposing it to direct sunlight. Heat can damage the appliance.

## 5.1 Changing the dust filter bag

 **ATTENTION:**

Switch off the appliance before changing the dust filter bag. This will prevent dust from damaging the appliance.



■ Change the dust filter bag at the latest when the filter bag change indicator (Fig. 1/5) appears in the display window.

■ For hygienic reasons, change the dust filter bag at least once every three months, before storing for a long time, or before dispatching the appliance.

1. Switch off the appliance and pull the plug from the mains socket, ▷ *Chapter 4.3, "Switching off"*.
2. Open the dust compartment cover by pressing the release button (Fig. 8/ A) and open it until you can feel it snap into place and it remains there.
3. Release the dust filter bag lock as shown (Fig. 8/B).
4. Push the dust filter bag into the dust compartment slightly by pressing its cardboard label to separate it from the suction tube inlet.
5. Now carefully remove the dust filter bag from the appliance so that dust cannot escape from the dust filter bag.

**NOTE:**

You can dispose of the contents of the dust filter bag with your normal domestic waste as long as it contains no substances not allowed in domestic waste.

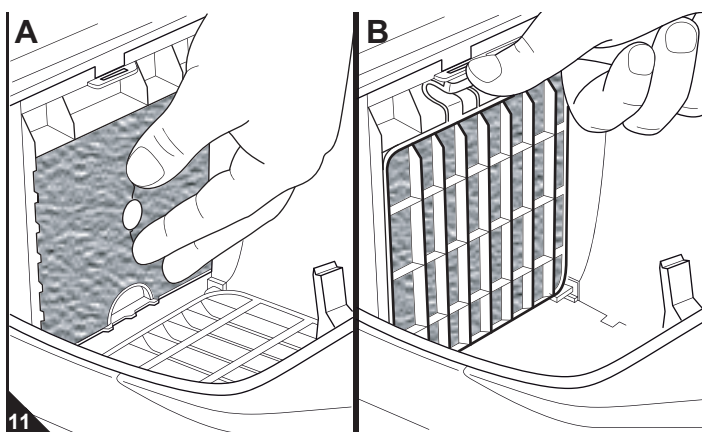
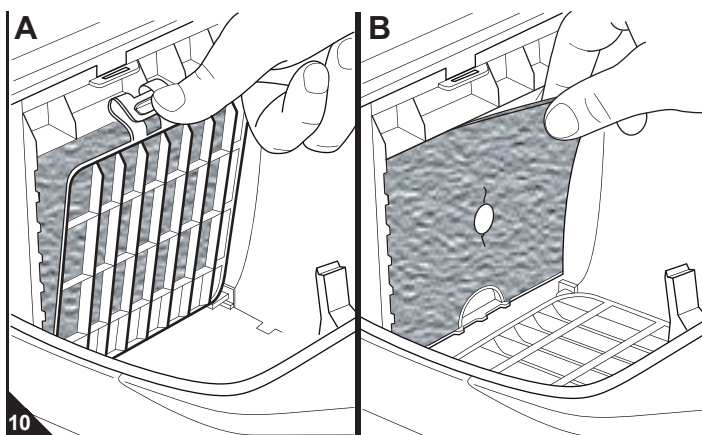
6. Take this opportunity to check the motor protection filter as well. Clean it if necessary, ▷ *Chapter 5.2, "Cleaning the motor protection filter"*.
7. Now push the new dust filter bag back into the dust filter bag holders until it precisely and completely:
  - engages into the holders (Fig. 9/A)
  - envelops the suction hose inlet (Fig. 9/A).
8. Push the cardboard label completely behind the dust filter bag lock (Fig. 9/B).

**NOTE:**

The dust compartment cover can only be closed if the dust filter bag has been installed correctly.

9. Close the dust compartment cover. It clicks shut audibly.

## 5.2 Cleaning the motor protection filter



■ Clean the motor protection filter every time you change the dust filter bag, ▷ *Chapter 5.1, "Changing the dust filter bag"*.

■ Change the motor protection filter every fifth dust filter bag change as every dust filter bag contains a new motor protection filter.

1. Turn off the appliance, pull the plug from the socket (▷ *Chapter 4.3, "Switching off"*) and remove the dust filter bag (▷ *Chapter 5.1, "Changing the dust filter bag"*).
2. Unlock the filter holder as shown (Fig. 10/A) and pivot it down.
3. Carefully remove the motor protection filter (Fig. 10/B). We recommend to also check the hygienic exhaust filter on this occasion and to clean both filters simultaneously if necessary, (▷ *Chapter 5.3, "Cleaning the hygienic exhaust filter"*).
4. Rinse the motor protection filter by hand under running cold or hand-warm water.

 **ATTENTION:**

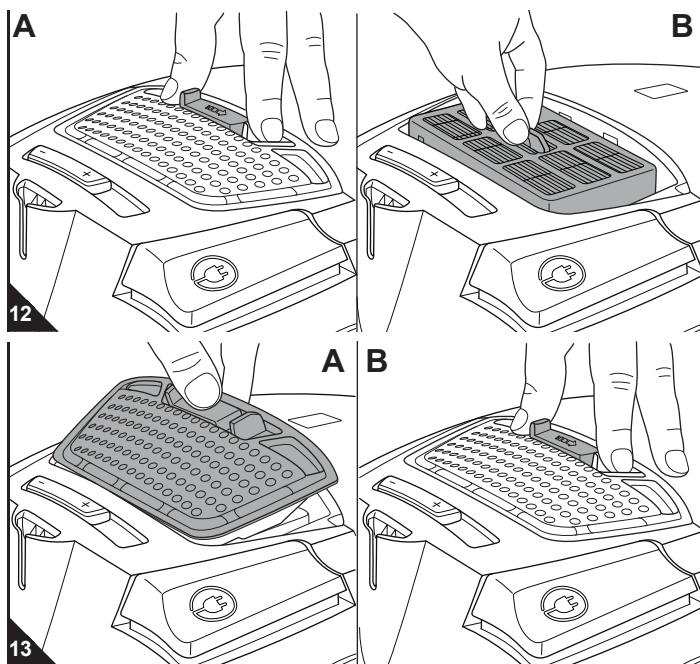
The filters are washable, but not suitable for cleaning in washing machines or dishwashers. Do not use cleaning agents for cleaning. Leave the filters to dry after cleaning them with water (approx. 24 hours at room temperature). Only put them back into the appliance when they are completely dry.

5. If the motor protection filter is damaged or deformed, replace it (▷ *Chapter 5.4, "Spare parts and accessories"*).
6. Put the new / cleaned and completely dry motor protection filter back into its receptacle (Fig. 11/A).
7. Pivot the filter holder back into place and push it into its fixture (Fig. 11/ B) until you feel it snap into place.
8. Replace the dust filter bag and close the dust compartment cover, ▷ *Chapter 5.1, "Changing the dust filter bag"*.

## 5.3 Cleaning the hygienic exhaust filter

### NOTE:

There is an imprint on the hygienic exhaust filter which should help you to keep to the six-month interval between changes.



1. Switch off the appliance and pull the plug from the mains socket, ▷ *Chapter 4.3, "Switching off"*.
2. Slide the catch of the exhaust filter cover to the side (Fig. 12/A) and remove the exhaust filter cover.
3. Remove the hygienic exhaust filter by pulling the tab provided for this purpose (Fig. 12/B).
4. If you discover that the hygienic exhaust filter is dirty, brush off the dirt with a soft, dry brush, such as the furniture brush supplied.
5. If such dry cleaning is insufficient, rinse the filter by hand in running cold or hand-warm water.

### ⚠ ATTENTION:

The filters are washable, but not suitable for cleaning in washing machines or dishwashers. Do not use cleaning agents for cleaning. Leave the filters to dry after cleaning them with water (approx. 24 hours at room temperature). Only put them back into the appliance when they are completely dry.

6. If the filter is damaged or deformed, replace it (ordering information ▷ *Chapter 5.4, "Spare parts and accessories"*).
7. Put the new / cleaned and completely dry exhaust filter back into its receptacle (Fig. 12/B).
8. Attach the exhaust filter cover at the backside first (Fig. 13/A).
9. Then push down the exhaust filter cover until you feel and hear it snap into place. It might be easier if, while doing so, you move the lock slightly to the side (Fig. 13/B).

## 5.4 Spare parts and accessories

### ⚠ ATTENTION:

Only use original spare parts from the scope of delivery or those that you have purchased by reordering.

- Ordering address: ▷ *Page 48, "International Service"*
- Further information is available at: ▷ [www.dirtdevil.de](http://www.dirtdevil.de)

Item number	Description
3050022	Set of 5 dust filter bags and 1 motor protection filter
7120002	1 hygienic exhaust filter
M203	1 parquet brush
M223	1 wide "Fello" turbo brush
M232	1 long, flexible crevice nozzle

## 5.5 Recommendation

We recommend:

>> *Swirl® Y293 dust filter bags with MicroPor® Filtration <<*

Swirl®, MicroPor® and 'Y293' are registered trade marks of a company of the Melitta group and are used with their permission.

### NOTE:

Insert the dust filter bag in the 'A' direction.

## 5.6 Before you send in the appliance

### ⚠ WARNING:

Danger of injury! Never use a defective appliance! Always switch off the appliance and disconnect it from the mains before starting troubleshooting ▷ *Chapter 4.3, "Switching off"*.

Before contacting your Royal service partner or appliance market and before sending in the appliance, first follow the procedure in the following table to check if you can solve the problem yourself.

Problem	Possible cause / solution
Filter bag change indicator (Fig. 1/5) appears in the display window	The dust filter bag is full. Change the dust filter bag, ▷ <i>Chapter 5.1, "Changing the dust filter bag"</i> .
	Nozzle, telescopic tube or suction hose is blocked. Remove the obstacle. If necessary, use a long wooden stick (e.g. a broomstick) to do this.
	The filters are dirty. Clean the respective filter ▷ <i>Chapter 5.2, "Cleaning the motor protection filter"</i> or ▷ <i>Chapter 5.3, "Cleaning the hygienic exhaust filter"</i> .
The vacuum cleaner stops suddenly.	The overheating protection has tripped (possibly due to blocked suction channels, filters, or similar). Switch the appliance off and pull the plug out of the socket. Remove the cause of overheating (e.g. by disassembling telescopic tube and suction hose and removing the obstacle and/or cleaning filters). Wait for about 45 minutes. After the appliance has cooled off, you may switch it on again.

Problem	Possible cause / solution
The cleaning results are unsatisfactory in spite of the appliance working correctly.	The bypass vent (Fig. 1/15) is open. Close the bypass vent (Fig. 1/15).
	The attached nozzle is unsuitable. Change the nozzle, ▷ <i>Chapter 3.3, "Selecting and putting on the nozzle"</i> .
	Position of the suction power control (Fig. 1/2) is not suitable for the floor. Adjust the suction power control (Fig. 1/2), ▷ <i>Chapter 4.2, "Vacuum cleaning"</i> , step 4.
	The dust filter bag is full. Change the dust filter bag, ▷ <i>Chapter 5.1, "Changing the dust filter bag"</i> .
	The filters are dirty. Clean the respective filter ▷ <i>Chapter 5.2, "Cleaning the motor protection filter"</i> or ▷ <i>Chapter 5.3, "Cleaning the hygienic exhaust filter"</i> .
	Nozzle, telescopic tube or suction hose is blocked. Remove the obstacle. If necessary, use a long wooden stick (e.g. a broomstick) to do this.

### NOTE:

If you cannot solve the problem following these instructions, contact the Royal Appliance customer service (▷ *Page 48, "International Service"*).

## Merci beaucoup !

Nous vous remercions pour votre confiance ainsi que de l'achat de ce EQU SILENCE BG.

## Ensemble du matériel fourni à la livraison (III. 1)

- 1 Interrupteur marche-arrêt
- 2 Variateur de puissance d'aspiration
- 3 Bouton de l'enrouleur
- 4 Encoche pour position d'immobilisation
- 5 Indicateur de remplacement du sac-filtre à poussière
- 6 Poignée de transport
- 7 Supports pour sac-filtres à poussière
- 8 Entrée du tuyau d'aspiration
- 9 Arrêt du sac-filtre à poussière
- 10 Adaptateur du tuyau flexible d'aspiration
- 11 Ouverture pour le tuyau flexible d'aspiration
- 12 Encoche de rangement durant de brèves interruptions d'utilisation
- 13 Cordon d'alimentation avec fiche
- 14 Poignée
- 15 Variateur mécanique de puissance
- 16 Suceur universel (illustration d'exemple)
- 17 Commutateur « tapis et moquettes / sols durs » (illustration d'exemple)
- 18 Crochet de rangement lors de brèves interruptions d'utilisation
- 19 Filtre hygiénique de sortie d'air avec inscription
- 20 Couvercle du filtre de sortie d'air
- 21 Support de filtre avec filtre de protection du moteur
- 22 Sac-filtre à poussière (1 dans l'appareil, 1 dans le carton en option\*)
- 23 Bouton de déverrouillage du couvercle du compartiment à poussière
- 24 Crochet de rangement
- 25 Tube télescopique
- 26 Arrêt du tube télescopique
- 27 Suceur long
- 28 Buse combinée 2 en 1
- 29 Sac pour accessoires
- 30 Turbobrosse midi « Fello » (M221)
- 31 Turbobrosse mini « Fellino » (M219)
- 32 Mode d'emploi

\* suivant le modèle et le type de matériel fourni à la livraison

## Sommaire

<b>1 Aperçu de votre EQU SILENCE BG</b>	<b>16</b>
Caractéristiques techniques	16
Garantie	16
<b>2 Consignes de sécurité</b>	<b>17</b>
2.1 concernant ce mode d'emploi	17
2.2 concernant certains groupes de personnes	17
2.3 concernant l'alimentation électrique	17
2.4 concernant les conditions d'utilisation à respecter	17
2.5 en cas de défectuosité de l'appareil	17
2.6 élimination de l'appareil	17
<b>3 Avant utilisation</b>	<b>18</b>
3.1 Déballage	18
3.2 Montage et préparation	18
3.3 Sélectionnez le suceur ou la brosse et mettez-le(la) en place	18
<b>4 Utilisation de l'appareil</b>	<b>19</b>
4.1 Sécurité lors de l'utilisation de l'appareil	19
4.2 Utilisation de l'aspirateur	19
4.3 Arrêt de l'appareil	19
4.4 Transport et rangement	19
<b>5 Maintenance</b>	<b>20</b>
5.1 Remplacement du sac-filtre à poussière	20
5.2 Nettoyage du filtre de protection du moteur	20
5.3 Nettoyage du filtre hygiénique de sortie d'air	21
5.4 Pièces de rechange et accessoires	21
5.5 Recommandation d'achat	21
5.6 Avant de procéder à l'envoi de l'appareil	21

## Caractéristiques techniques

Type d'appareil : Aspirateur-traîneau avec sac à poussière

Modèle : EQU SILENCE BG

Numéro de modèle : M7123 (-0/-1/.../-8/-9)

Tension : 220-240 V~, 50 Hz

Puissance : 1'000 W

Volume maximal du sac : env. 4,0 litres

Longueur du cordon : env. 6,0 m

Poids : env. 3,9 kg



Toutes les modifications d'ordre technique ou conceptuel liées à l'évolution du produit sont réservées. © Royal Appliance International GmbH

## Garantie

Si, en tant que consommateur, vous avez acheté cet appareil dans l'Union européenne, le standard minimum applicable pour la garantie légale est la directive européenne 1999/44/CE transposée dans le droit national du pays respectif.



▷ Page 48, "International Service"



### 2.1 concernant ce mode d'emploi

■ Veuillez lire attentivement et intégralement ce mode d'emploi avant de vous servir de l'appareil. Conservez précieusement ce mode d'emploi. Remettez toujours le mode d'emploi à toute personne se servant de l'appareil.

**Le non respect de ce mode d'emploi peut entraîner des blessures graves ou des dommages irréparables à l'appareil.**

Nous déclinons toute responsabilité pour des dommages résultant du non respect de ce mode d'emploi.

■ Respectez impérativement les consignes mentionnées ci-dessous afin d'éviter tout accident ou dommages à l'appareil.

### 2.2 concernant certains groupes de personnes

■ Ces appareils peuvent être utilisés par des enfants d'au moins 8 ans et par des personnes se caractérisant par des capacités physiques, sensorielles ou mentales réduites ou disposant de peu d'expérience et/ou de connaissances. Elles doivent cependant avoir été rendues attentives à une utilisation sûre de cet appareil et des dangers qu'impliquent son utilisation.

■ Les enfants ne doivent pas jouer avec cet appareil.

### 2.3 concernant l'alimentation électrique

L'appareil est alimenté par du courant électrique, ce qui implique par principe un risque d'électrocution. Respectez par conséquent les points ci-dessous :

■ Ne plongez jamais l'appareil dans de l'eau ou tout autre liquide, conservez-le à l'abri de la pluie et de l'eau. Ne touchez jamais la prise avec des mains mouillées.

■ Pour débrancher l'appareil, tirez toujours sur la fiche. Ne tirez jamais sur le câble, car il pourrait s'endommager.

■ Assurez-vous que le cordon d'alimentation n'est pas plié, coincé, écrasé ou encore en contact direct avec une source de chaleur. Il ne doit pas non plus risquer de faire trébucher les gens.

### 2.4 concernant les conditions d'utilisation à respecter

Cet aspirateur-traîneau doit seulement être utilisé dans un cadre domestique. Toute utilisation à titre professionnel est strictement interdite.

Cet aspirateur-traîneau doit uniquement servir à nettoyer des sols secs et d'un degré de saleté normal. Lorsque vous avez monté la brosse à meubles, vous pouvez également utiliser l'appareil pour nettoyer les meubles. En ouvrant complètement le variateur mécanique de puissance (Ill. 1/15) et en faisant de preuve de prudence, vous pouvez même nettoyer des rideaux avec cet appareil.

Toute autre utilisation est considérée comme non conforme et est interdite.

**Cette interdiction concerne en particulier :**

■ L'utilisation à proximité de matières explosives ou facilement inflammables, car il y a un risque d'incendie et d'explosion.

■ L'utilisation à l'extérieur. La pluie et la saleté peuvent occasionner des dommages irréparables à l'appareil.

■ L'introduction d'objets dans les ouvertures de l'appareil, car ce dernier pourrait surchauffer.

■ Toute ouverture, modification ou réparation de l'appareil.

### 2.5 en cas de défectuosité de l'appareil

Si le cordon de raccordement au secteur de cet appareil est endommagé, faites-le remplacer par le fabricant, son service après-vente ou toute personne ayant des compétences similaires, ceci afin d'éviter tout danger.

### 2.6 élimination de l'appareil



Éliminez l'appareil en tenant compte des réglementations nationales en vigueur en matière de protection de l'environnement. Les déchets électriques ne doivent pas être jetés avec les déchets domestiques. Utilisez donc les emplacements locaux servant à la restitution d'appareils usagés.

#### **AVERTISSEMENT:**

Nous attirons votre attention sur les dangers pouvant mettre en péril votre santé et vous informons sur les éventuels risques de blessures.

#### **ATTENTION:**

Nous vous rendons attentifs aux risques éventuels pour l'appareil ou pour tout autre objet.

#### **REMARQUE:**

Les astuces et les informations sont bien mises en évidence.

■ Le nettoyage et l'entretien de l'appareil ne doivent pas être exécutés par des enfants si ceux-ci ne sont pas sous surveillance.

■ Les enfants de moins de 8 ans ne doivent pas s'approcher de l'appareil ni de son cordon de branchement tant qu'il est allumé ou en phase de refroidissement.

■ Ne jouez pas avec le matériel d'emballage. Il existe un risque d'asphyxie.

■ Assurez-vous, avant le branchement au réseau d'alimentation, que la tension électrique indiquée sur la plaque signalétique correspond à celle de la prise. N'utilisez que des prises avec un contact de protection.

■ Évitez autant que possible d'utiliser une rallonge électrique. Si une rallonge est vraiment indispensable, utilisez seulement une rallonge simple certifiée GS (pas de prises multiples) à l'épreuve des projections d'eau et qui soit conçue pour la puissance absorbée par l'appareil.

■ Contrôlez si le cordon d'alimentation est endommagé avant de vous servir de l'appareil.

■ Assurez-vous que le cordon est retiré de la prise avant de nettoyer ou d'entretenir l'appareil.

#### **Cette interdiction s'applique en outre à :**

■ L'aspiration :

- faite directement sur des être humains, des animaux, des plantes de même que le fait d'aspirer des cheveux, des doigts, d'autres parties du corps ainsi que des habits portés par des personnes. Ces derniers peuvent être aspirés et entraîner des blessures.

- d'eau ou d'autres liquides, en particulier les produits de nettoyage humide pour tapis. Toute humidité à l'intérieur de l'appareil peut entraîner un court-circuit.

- de toner (par ex. pour des imprimantes laser, des copieurs, etc.). Il y a un risque d'incendie et d'explosion.

- de cendres incandescentes, de cigarettes ou d'allumettes non éteintes. Il y a un risque d'incendie.

- d'objets pointus tels que des éclats de verre, des clous, etc. L'appareil pourrait être endommagé.

- de plâtre, ciment, décombres de chantiers, poussière de perçage, produits de maquillage, poudre, etc. L'appareil pourrait subir des dommages.

N'utilisez jamais un appareil défectueux ou ayant un cordon d'alimentation abîmé. Amenez l'appareil à réparer dans un magasin spécialisé ou au service après-vente Royal Appliance. Adresse ▷ Page 48, "International Service".

Les filtres et sacs-filtres à poussière utilisés sont composés de matériaux ne nuisant pas à l'environnement. Les filtres peuvent être éliminés avec les autres déchets domestiques. Le sac-filtre à poussière peut aussi être mis à la poubelle s'il ne contient pas de produits qui ne doivent pas être jetés dans les ordures ménagères.

#### 3.1 Déballage

##### ⚠ ATTENTION:

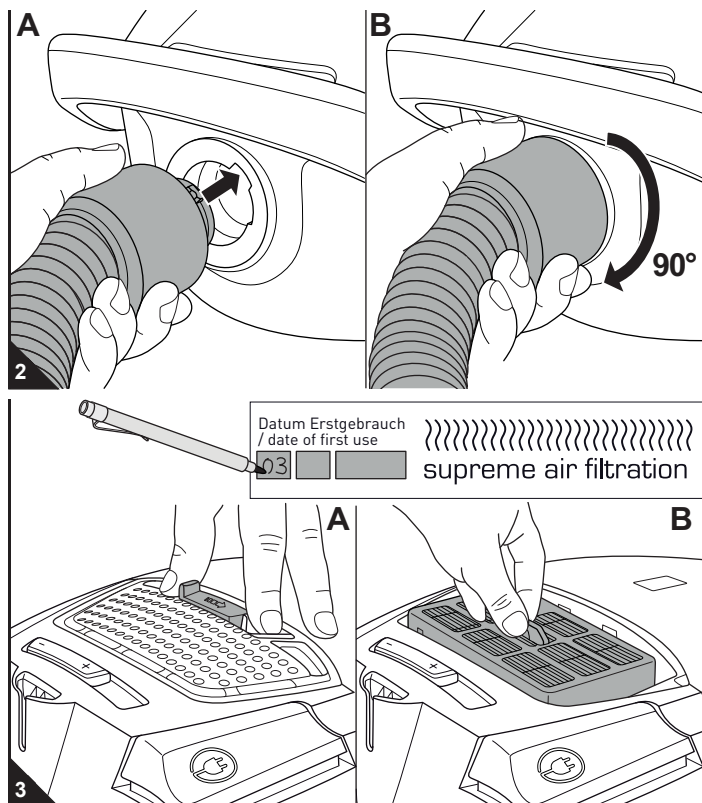
Expédiez l'appareil uniquement dans son emballage d'origine afin d'éviter tout dommage. Conservez à cet effet soigneusement l'emballage d'origine. Jetez en revanche les emballages dont vous n'avez plus besoin en tenant compte des réglementations en vigueur.

1. Déballez l'appareil et ses accessoires.
2. Vérifiez si le contenu est bien complet (Ill. 1).

##### REMARQUE:

Si vous constatez des défauts ou des dommages dus au transport, contactez immédiatement votre revendeur.

#### 3.2 Montage et préparation



##### ⚠ AVERTISSEMENT:

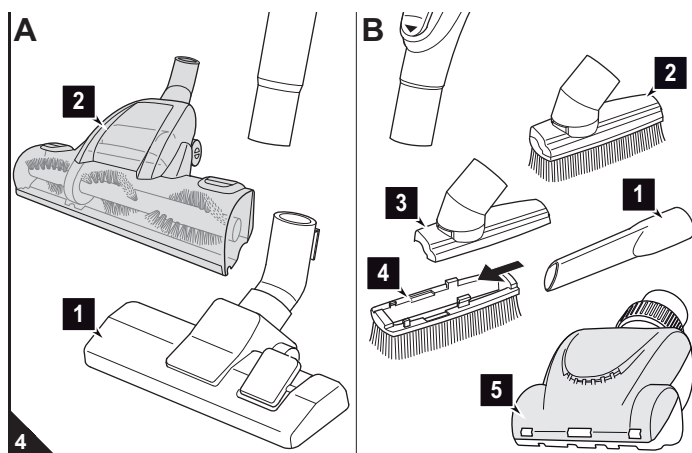
Risque de blessures ! Ne montez les pièces que lorsque la fiche est retirée de la prise. L'appareil pourrait sinon se mettre accidentellement en marche.

1. Emboîtez l'adaptateur du tuyau flexible d'aspiration (voir illustration) dans l'ouverture de l'appareil (Ill. 2/A) :
  - Prenez garde à ce que les tenons de l'adaptateur s'engagent dans les évidements de l'ouverture (Ill. 2/A, flèche).
  - Tournez ensuite l'adaptateur d'environ 90° dans le sens des aiguilles d'une montre (Ill. 2/B) jusqu'à ce qu'il soit bien en place dans l'ouverture.
2. Si vous souhaitez utiliser le tube télescopique (Ill. 1/24), emboîtez la poignée (Ill. 1/14) dans l'extrémité supérieure du tube télescopique.
3. Si vous avez monté le tube télescopique, réglez sa longueur comme suit :
  - Appuyez sur l'arrêt du tube télescopique (Ill. 1/25) vers le bas. Tirez ensuite le tube télescopique jusqu'à ce qu'il atteigne la longueur souhaitée.
  - Pour procéder au verrouillage, relâchez l'arrêt du tube télescopique pendant que vous le tirez. Vous entendez alors clairement un "clic".
4. Inscrivez la date d'aujourd'hui sur le filtre hygiénique de sortie d'air :
  - Coulissez latéralement le déverrouillage du couvercle du filtre de sortie d'air (Ill. 3/A) et retirez le couvercle du filtre de sortie d'air.
  - Retirez le filtre de sortie d'air au niveau des deux languettes prévues à cet effet (Ill. 3/B) et inscrivez-y la date d'aujourd'hui.
  - Remettez le filtre de sortie d'air dans sa console (Ill. 3/B).
  - Remettez à nouveau en place le couvercle du filtre de sortie d'air. Lisez pour cela également les instructions sous ▷ Chapitre 5.3, "Nettoyage du filtre hygiénique de sortie d'air".

#### 3.3 Sélectionnez le suceur ou la brosse et mettez-le(la) en place

##### ⚠ AVERTISSEMENT:

Risque de blessures ! Ne montez les pièces que lorsque la fiche est retirée de la prise. L'appareil pourrait sinon se mettre accidentellement en marche.



##### ⚠ ATTENTION:

Notre turbobrosse (Ill. 4/A2/B5) sert exclusivement au nettoyage de revêtements de sols *peu sensibles* comme des tapis, des tapis d'escaliers, des moquettes ou des revêtements similaires. Ne nettoyez avec la turbobrosse pas d'objets que vous hésiteriez à nettoyer avec une brosse conventionnelle. Ne nettoyez donc avec cette turbobrosse ni des meubles, ni des textiles avec une structure sensible, ni encore des sols de grande valeur ou des sols polis. Ceux-ci pourraient être endommagés. N'utilisez pas la turbobrosse en cas de doutes.

##### ⚠ ATTENTION:

Avant de commencer à aspirer, assurez-vous que le suceur ou la brosse mis en place correspondent bien au type de sol. Respectez les recommandations des fabricants des revêtements de sols.

1. Sélectionnez un suceur ou une brosse en vue du nettoyage à effectuer : L'étendue de la fourniture comprend, en plus du suceur universel (Ill. 4/A1) :
  - **Turbobrosse midi « Fello » (Ill. 4/A2) :**  
Elle sert exclusivement au nettoyage des moquettes, tapis d'escaliers, paillasons *peu délicats* ou des revêtements similaires.
  - **Suceur long (Ill. 4/B1) :**  
Pour aspirer la poussière à des emplacements peu accessibles.
  - **Buse combinée 2 en 1 (Ill. 4/B2)**  
à utiliser comme :
  - **Brosse à meubles (Ill. 4/B2) :**  
Pour aspirer la poussière se trouvant sur des meubles et des objets avec des surfaces fragiles.
  - **Suceur plat (Ill. 4/B3) :**  
Pour aspirer la poussière se trouvant sur des surfaces molles et à l'épreuve des rayures (par exemple des meubles rembourrés). Séparez pour cela simplement le support de brosse (Ill. 4/B4) de la brosse à meubles.
  - **Turbobrosse mini « Fellino » (Ill. 4/B5) :**  
Elle sert au nettoyage des meubles rembourrés *moins délicats*, tapis d'escaliers, paillasons, etc.
2. Emboîtez le suceur ou la brosse souhaité sur l'extrémité inférieure du tube télescopique (Ill. 4/A), respectivement sur la poignée (Ill. 4/B).

### 4.1 Sécurité lors de l'utilisation de l'appareil

#### ⚠ AVERTISSEMENT:

Risque de blessures ! Vérifiez l'appareil et le cordon d'alimentation avant chaque utilisation. N'utilisez jamais un appareil qui est endommagé.

#### ⚠ AVERTISSEMENT:

Risque de blessures ! Lors d'un nettoyage dans des escaliers, prenez garde à ce que vous vous trouviez toujours au-dessus de l'appareil.

#### ⚠ ATTENTION:

N'utilisez l'aspirateur que lorsque tous les filtres sont en parfait état, secs et bien insérés. Assurez-vous qu'aucun objet n'obstrue le tube télescopique, le tuyau d'aspiration ou d'autres ouvertures.

#### REMARQUE:

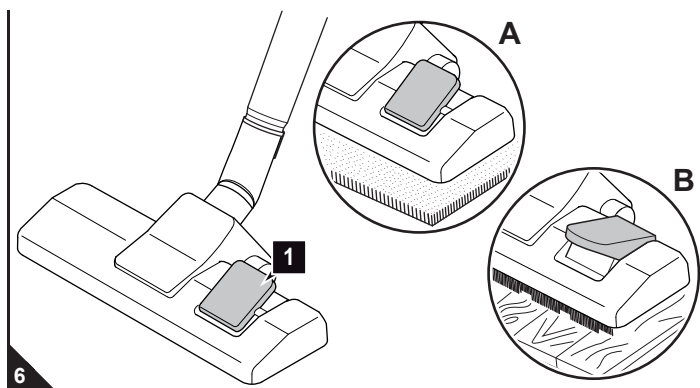
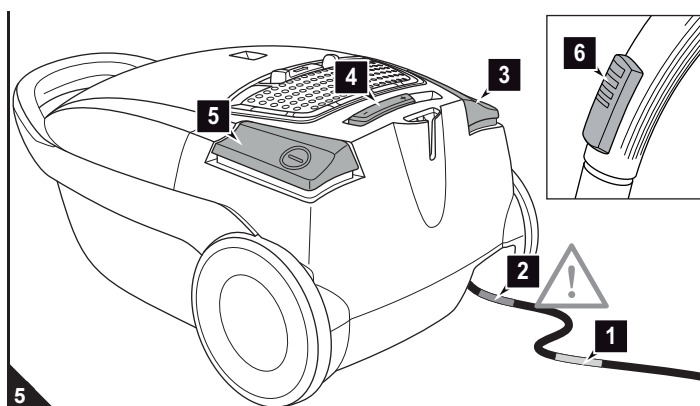
L'aspirateur est équipé d'une protection anti-surchauffe. En cas de surchauffe, elle se déclenche automatiquement (par exemple si les canaux d'aspiration sont bouchés).

Si cela se produit :

- Arrêtez l'aspirateur.
- Débranchez la fiche de la prise de courant.
- Recherchez la cause de la surchauffe.
- Attendez environ 45 minutes.

Une fois l'aspirateur refroidi, vous pouvez le remettre en marche.

### 4.2 Utilisation de l'aspirateur



1. Tirez le cordon d'alimentation au niveau de la prise jusqu'à voir la marque jaune (Ill. 5/1).

#### ⚠ AVERTISSEMENT:

Risque d'électrocution ! Si la marque rouge (Ill. 5/2) est visible, rentrez à nouveau le cordon à l'aide de l'enrouleur (Ill. 5/3) jusqu'à ce que la marque jaune soit visible (Ill. 5/1). Vous risquez sinon d'endommager le cordon d'alimentation.

2. Branchez la fiche dans une prise de courant munie d'un contact de protection.
3. Appuyez sur le bouton marche-arrêt (Ill. 5/5) afin de mettre l'aspirateur en marche.
4. Réglez la puissance d'aspiration au moyen du variateur de puissance d'aspiration (Ill. 5/4) selon le type de sol qui doit être aspiré.

#### REMARQUE:

Le variateur mécanique de puissance (Ill. 5/6) doit être normalement complètement fermé afin de ne pas réduire inutilement la puissance d'aspiration. En vous servant du variateur mécanique de puissance, vous pouvez réduire rapidement la puissance d'aspiration, par exemple pour relâcher des objets ou des rideaux que vous auriez aspirés.

5. Lorsque vous utilisez le suceur universel, basculez le commutateur (moquettes / sols lisses) (Ill. 6/1) suivant le type de sols à nettoyer :
  - Ill. 6/A : pour moquettes et tapis à poils longs et courts, tapis d'escalier
  - Ill. 6/B : pour des sols durs comme le parquet, les sols en PVC, etc.

#### ⚠ AVERTISSEMENT:

Risque de blessures ! Si vous quittez l'emplacement où vous vous servez de l'aspirateur, éteignez l'appareil et respectez les consignes énoncées sous > Chapitre 4.3, "Arrêt de l'appareil".

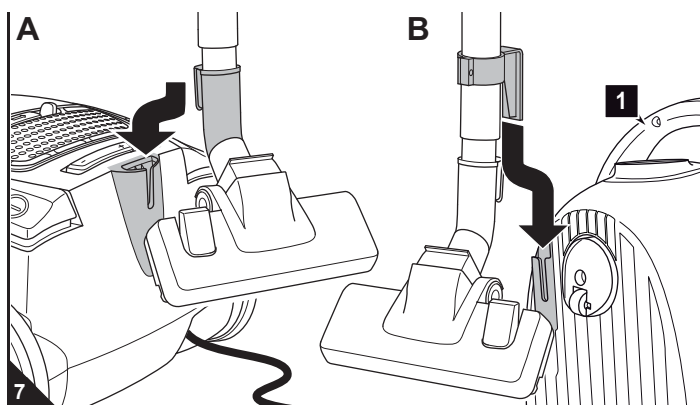
### 4.3 Arrêt de l'appareil

#### ⚠ AVERTISSEMENT:

Risque de blessures ! En enroulant trop rapidement le cordon d'alimentation, celui-ci peut onduler, faire trébucher des personnes ou arracher des objets. Gardez donc la fiche en main et accompagnez le cordon lors de son enroulement.

1. Éteignez l'aspirateur au moyen du bouton marche-arrêt (Ill. 5/5), puis débranchez-le.
2. Gardez la fiche en main.
3. Appuyez sur le bouton de l'enrouleur (Ill. 5/3) pour enrouler le cordon d'alimentation.

### 4.4 Transport et rangement



- Ne transportez l'aspirateur que par sa poignée (Ill. 7/B1).
- Lors du rangement de l'aspirateur, vous pouvez mettre en place le tube télescopique soit
  - en utilisant le crochet de rangement du suceur universel (Ill. 7/A) ou
  - au moyen de l'encoche de rangement (Ill. 7/B).
- Si vous rangez l'appareil pour une période prolongée, retirez la sac-filtre à poussière > Chapitre 5.1, "Remplacement du sac-filtre à poussière".
- Rangez l'appareil dans un endroit frais et sec, hors de portée des enfants.

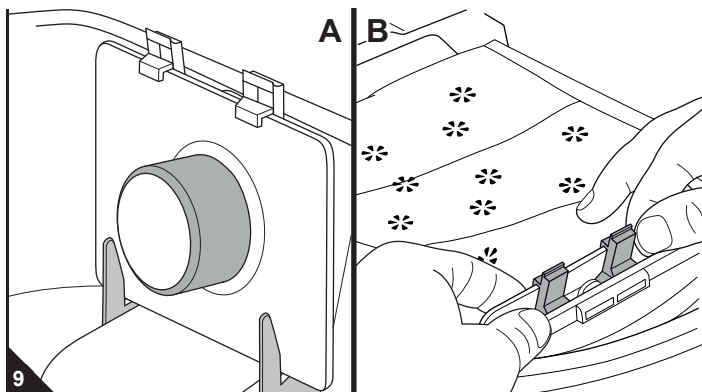
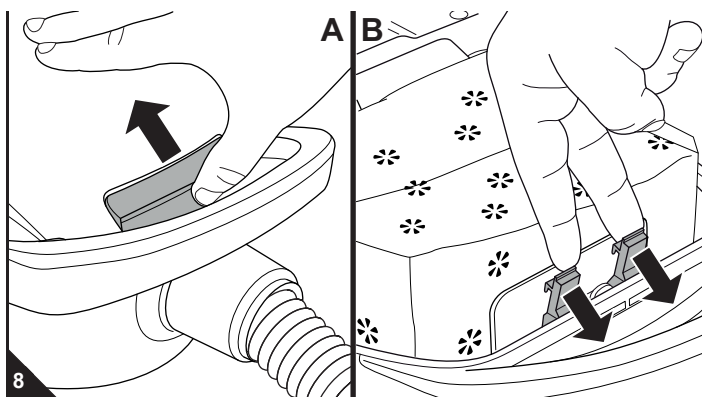
#### ⚠ ATTENTION:

Ne rangez ou ne posez jamais l'appareil à proximité directe d'une source de chaleur (par ex. un chauffage ou un four). Évitez de l'exposer directement aux rayons du soleil. La chaleur peut endommager l'appareil.

### 5.1 Remplacement du sac-filtre à poussière

#### ⚠ ATTENTION:

Avant de changer le sac-filtre à poussière, éteignez l'appareil. Vous évitez ainsi que la poussière n'endommage l'appareil.



■ Remplacez le sac-filtre à poussière au plus tard lorsque l'affichage de nécessité du changement du sac-filtre à poussière (Ill. 1/5) apparaît dans le regard.

■ Pour des raisons d'hygiène, changez le sac-filtre à poussière au plus tard après trois mois, avant un entreposage de longue durée ou pour expédier l'appareil.

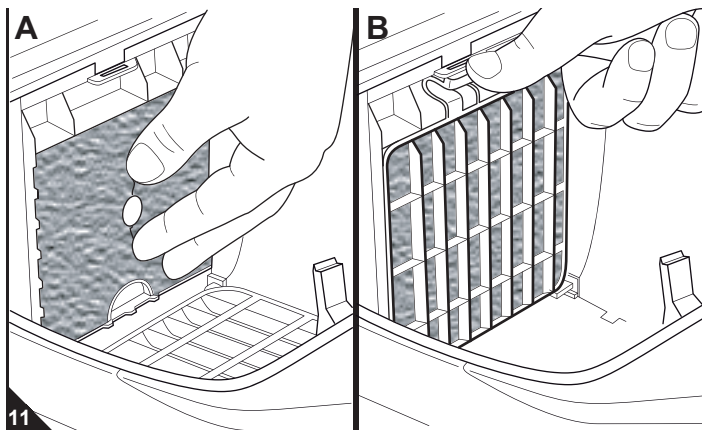
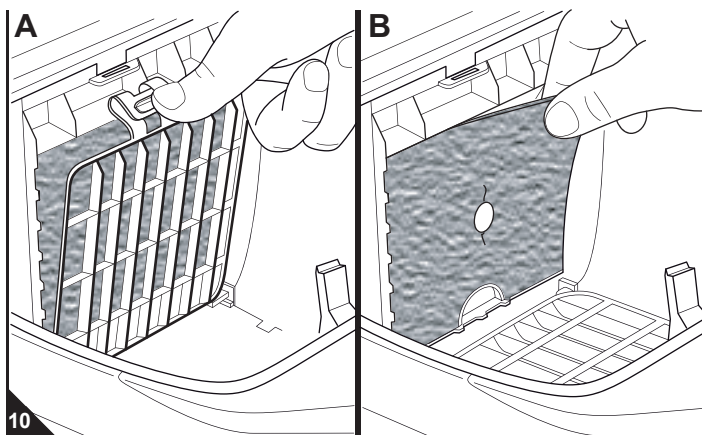
1. Éteignez l'appareil et débranchez-le, ▷ *Chapitre 4.3, "Arrêt de l'appareil"*.
2. Relevez le couvercle du compartiment à poussière en appuyant sur la touche de déverrouillage (Ill. 8/A) jusqu'à entendre un "clac" et que le couvercle reste ouvert de lui-même.
3. Libérez les arrêts du sacs-filtre à poussière comme indiqué sur l'illustration (Ill. 8/B).
4. Appuyez sur le feuillet de carton du sac-filtre à poussière en direction du compartiment à poussière afin de séparer le sac-filtre de l'entrée du tuyau d'aspiration.
5. Retirez maintenant le sac-filtre à poussière avec prudence afin d'éviter que de la poussière ne s'échappe de ce dernier.
6. Profitez de cette occasion pour contrôler le filtre de protection du moteur. Nettoyez-le au besoin, ▷ *Chapitre 5.2, "Nettoyage du filtre de protection du moteur"*.
7. Faites coulisser le nouveau sac-filtre à poussière dans les supports du sac à poussière jusqu'à ce qu'il soit exactement et complètement :
  - placé dans ses supports (Ill. 9/A)
  - qu'il entoure l'arrivée du tuyau d'aspiration (Ill. 9/A).
8. Appuyez sur le feuillet en carton pour qu'il se trouve complètement en dessous des arrêts du sac-filtre à poussière (comme indiqué sur l'illustration) (Ill. 9/B).

#### REMARQUE:

Vous ne pourrez fermer ensuite le couvercle du compartiment à poussière que si le sac-filtre à poussière est correctement mis en place.

9. Refermez le couvercle du compartiment à poussière. Vous entendrez un "clac" lorsqu'il s'emboîte.

### 5.2 Nettoyage du filtre de protection du moteur



■ Contrôlez le filtre de protection du moteur chaque fois que vous changez le sac-filtre poussière, ▷ *Chapitre 5.1, "Remplacement du sac-filtre à poussière"*.

■ Remplacez le filtre de protection du moteur au plus tard lors du 5ème changement du sac-filtre à poussière, car chaque jeu de sacs-filtre à poussière contient un filtre de protection du moteur.

1. Éteignez l'appareil, débranchez-le (▷ *Chapitre 4.3, "Arrêt de l'appareil"*) et retirez le sac-filtre à poussière (▷ *Chapitre 5.1, "Remplacement du sac-filtre à poussière"*).
2. Déverrouillez le support du filtre selon les indications de l'illustration (Ill. 10/A) et rabattez-le vers le bas.
3. Retirez avec soin le filtre de protection du moteur (Ill. 10/B). Il est recommandé de contrôler à cette occasion également le filtre hygiénique de sortie d'air et le cas échéant de nettoyer simultanément les deux filtres, (▷ *Chapitre 5.3, "Nettoyage du filtre hygiénique de sortie d'air"*).
4. Rincez à la main le filtre de protection du moteur au moyen d'eau courante froide ou tiède.

#### ⚠ ATTENTION:

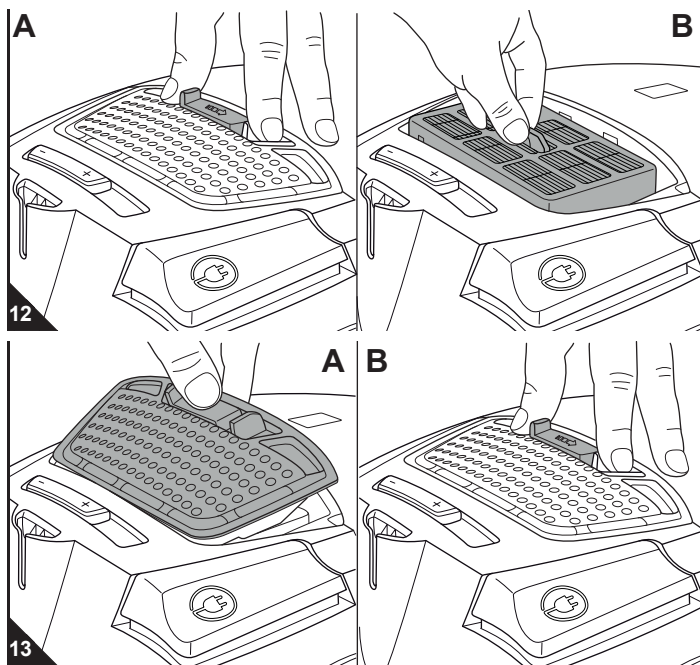
Les filtres sont lavables, mais ne peuvent cependant pas être lavés dans un lave-vaisselle ou une machine à laver. N'utilisez en outre aucun produit de nettoyage pour les nettoyer. Faites sécher les filtres après leur nettoyage à l'eau (durant env. 24 heures à température ambiante). Remettez-les en place uniquement lorsqu'ils sont parfaitement secs.

5. Si le filtre de protection du moteur était endommagé ou déformé, remplacez-le par un nouvel élément (▷ *Chapitre 5.4, "Pièces de rechange et accessoires"*).
6. Remettez le filtre de protection du moteur nettoyé / neuf et complètement sec dans sa console (Ill. 11/A).
7. Relevez le support de filtre et appuyez sur celui-ci pour qu'il s'emboîte (Ill. 11/B) très nettement.
8. Remettez le sac-filtre à poussière puis fermez le couvercle du compartiment à poussière, ▷ *Chapitre 5.1, "Remplacement du sac-filtre à poussière"*.

## 5.3 Nettoyage du filtre hygiénique de sortie d'air

### REMARQUE:

Il y a une inscription en surimpression sur le filtre hygiénique de sortie d'air qui devrait vous aider à respecter l'intervalle de 6 mois de changement du filtre.



1. Éteignez l'appareil et débranchez-le, ▷ *Chapitre 4.3, "Arrêt de l'appareil"*.
2. Couissez latéralement le déverrouillage du couvercle du filtre de sortie d'air (Ill. 12/A) et retirez le couvercle du filtre de sortie d'air.
3. Retirez le filtre hygiénique de sortie d'air au niveau de la languette prévue à cet effet (Ill. 12/B).
4. Si cela ne devait pas suffire pour nettoyer le filtre hygiénique de sortie d'air, retirez les salissures avec une brosse souple et sèche, par exemple avec la brosse pour meubles fournie à la livraison.
5. Si un nettoyage à sec ne devait pas non plus suffire, rincez le filtre à la main au moyen d'eau courante froide ou tiède.

### ⚠ ATTENTION:

Les filtres sont lavables, mais ne peuvent cependant pas être lavés dans un lave-vaisselle ou une machine à laver. N'utilisez en outre aucun produit de nettoyage pour les nettoyer. Faites sécher les filtres après leur nettoyage à l'eau (durant env. 24 heures à température ambiante). Remettez-les en place uniquement lorsqu'ils sont parfaitement secs.

6. Si le filtre était endommagé ou déformé, remplacez-le par un nouvel élément (informations de commande ▷ *Chapitre 5.4, "Pièces de rechange et accessoires"*).
7. Remettez le filtre de sortie d'air nettoyé / neuf et complètement sec dans sa console (Ill. 12/B).
8. Mettez d'abord en place l'arrière du couvercle du filtre de sortie d'air (Ill. 13/A).
9. Poussez ensuite vers le bas le couvercle du filtre de sortie d'air jusqu'à ce qu'il s'emboîte nettement et de manière audible. Il se peut que ce soit plus facile si vous couissez à nouveau légèrement latéralement le verrouillage (Ill. 13/B).

## 5.4 Pièces de rechange et accessoires

### ⚠ ATTENTION:

Utilisez seulement les pièces de rechange originales fournies à la livraison ou que vous avez commandées.

- Adresse de commande : ▷ *Page 48, "International Service"*
- Vous obtiendrez d'autres informations sous : ▷ [www.dirtdevil.de](http://www.dirtdevil.de)

No. d'art.	Description
3050022	Jeu de 5 sacs-filtres à poussière avec 1 filtre du moteur
7120002	1 filtre hygiénique de sortie d'air
M203	1 brosse pour parquets
M223	1 turbobrosse « Fello »
M232	1 suceur long flexible

## 5.5 Recommandation d'achat

Nous vous recommandons de commander ultérieurement :

>> *Swirl® Y293 sac-filtre à poussière avec MicroPor® Filtration <<*

Swirl®, MicroPor® et "Y293" sont des marques déposées d'une entreprise du groupe Melitta et sont utilisées avec l'accord de ce dernier.

### REMARQUE:

Mettez le sac-filtre à poussière dans l'aspirateur selon la direction "A"

## 5.6 Avant de procéder à l'envoi de l'appareil

### ⚠ AVERTISSEMENT:

Risque de blessures ! N'utilisez jamais un appareil défectueux ! Avant de chercher la cause de l'anomalie, arrêtez l'appareil et retirez la fiche de la prise, ▷ *Chapitre 4.3, "Arrêt de l'appareil"*.

Avant de prendre contact avec un commerçant agréé Royal ou votre revendeur spécialisé, voire même d'envoyer l'appareil, contrôlez en vous aidant du tableau ci-dessous si vous ne pouvez pas remédier vous-même à l'anomalie.

Problème	Cause possible / solutions
L'indicateur de remplacement du sac-filtre à poussière devient visible (Ill. 1/5) dans le regard	Le sac-filtre à poussière est plein. Remplacez le sac-filtre à poussière, ▷ <i>Chapitre 5.1, "Remplacement du sac-filtre à poussière"</i> .
	Le suceur, le manche télescopique ou le tuyau flexible d'aspiration sont bouchés. Débouchez-les. Si nécessaire, utilisez à cet effet un long morceau de bois.
	Les filtres sont encrassés. Nettoyez le filtre correspondant, ▷ <i>Chapitre 5.2, "Nettoyage du filtre de protection du moteur"</i> respectivement ▷ <i>Chapitre 5.3, "Nettoyage du filtre hygiénique de sortie d'air"</i> .
L'appareil cesse soudain d'aspirer.	La protection contre les surchauffes s'est déclenchée (certainement à cause d'une obturation des canaux d'aspiration ou pour une raison semblable). Arrêtez l'appareil et débranchez-le. Éliminez la cause de la surchauffe. Attendez environ 45 minutes. Une fois l'appareil refroidi, vous pouvez le remettre en marche.

Problème	Cause possible / solutions
Le résultat de l'aspiration n'est pas satisfaisant malgré un fonctionnement correct.	Le variateur mécanique de puissance (Ill. 1/15) est ouvert. Réfermez le variateur mécanique de puissance (Ill. 1/15).
	Le suceur ou la brosse mis en place n'est pas adéquat. Changez le suceur ou la brosse, ▷ <i>Chapitre 3.3, "Sélectionnez le suceur ou la brosse et mettez-le(la) en place"</i> .
	La position du variateur de puissance d'aspiration (Ill. 1/2) ne correspond pas au type de sol. Adaptez la position du variateur de puissance d'aspiration (Ill. 1/2), ▷ <i>Chapitre 4.2, "Utilisation de l'aspirateur"</i> , étape 4.
	Le sac-filtre à poussière est plein. Remplacez le sac-filtre à poussière, ▷ <i>Chapitre 5.1, "Remplacement du sac-filtre à poussière"</i> .
	Les filtres sont encrassés. Nettoyez le filtre correspondant, ▷ <i>Chapitre 5.2, "Nettoyage du filtre de protection du moteur"</i> respectivement ▷ <i>Chapitre 5.3, "Nettoyage du filtre hygiénique de sortie d'air"</i> .
	Le suceur, le manche télescopique ou le tuyau flexible d'aspiration sont bouchés. Débouchez-les. Si nécessaire, utilisez à cet effet un long morceau de bois.

### REMARQUE:

Prenez contact avec le service à la clientèle Royal si vous ne pouvez pas remédier vous-même à l'anomalie au moyen de ce tableau (▷ *Page 48, "International Service"*).

## Hartelijk dank!

Wij danken u voor de aankoop van de EQU SILENCE BG en voor het in ons gestelde vertrouwen.

## Overzicht van de meegeleverde onderdelen (afb. 1)



- 1 Aan/Uit-schakelaar
- 2 Zuigkrachtregelaar
- 3 Kabelprolotoets
- 4 Parkeerhouder
- 5 Display vervanging v.d. stoffilterzak
- 6 Draaggreep
- 7 Houders voor de stoffilterzak
- 8 Zuigslangingang
- 9 Vergrendeling van de stoffilterzak
- 10 Zuigslangadapter
- 11 Opname-opening voor de zuigslang
- 12 Opberghouder
- 13 Stroomkabel met stekker
- 14 Handgreep
- 15 Hulpluchtregeelaar
- 16 Vloermondstuk (afb. als voorbeeld)
- 17 Omschakelaar „Tapijt/Harde vloer“ (afb. als voorbeeld)
- 18 Parkeerhaak
- 19 Hygiënisch uitblaasfilter met opschrift
- 20 Afdekking van het uitblaasfilter
- 21 Filterhouder met motorbeschermingsfilter
- 22 Stoffilterzak (1 in het apparaat, 1 in de doos, optioneel\*)
- 23 Ontgrendelingstoets van het stofzakruimte-deksel
- 24 Opberghaak
- 25 Telescoopbuis
- 26 Telescoopbuis-vergrendeling
- 27 Voegenmondstuk
- 28 2-in-1 combimondstuk
- 29 Zakje voor toebehoren
- 30 „Fello“ miditurboborstel (M221)
- 31 „Fellino“ miniturboborstel (M219)
- 32 Bedieningshandleiding

\*afhankelijk van het model en de uitvoering bij de levering inbegrepen

## Inhoudsopgave

<b>1</b>	<b>Overzicht van uw EQU SILENCE BG</b>	<b>22</b>
	Technische gegevens	22
	Waarborg	22
<b>2</b>	<b>Veiligheidsinstructies</b>	<b>23</b>
2.1	m.b.t. deze handleiding	23
2.2	m.b.t. bepaalde groepen van personen	23
2.3	m.b.t. de stroomvoorziening	23
2.4	m.b.t. het doelmatig gebruik	23
2.5	bij een defect apparaat	23
2.6	m.b.t. de afvalverwijdering	23
<b>3</b>	<b>Vóór het gebruik</b>	<b>24</b>
3.1	Uitpakken	24
3.2	Monteren en voorbereiden	24
3.3	Mondstuk kiezen en opsteken	24
<b>4</b>	<b>Gebruik</b>	<b>25</b>
4.1	Veiligheid bij het gebruik	25
4.2	Stofzuigen	25
4.3	Uitschakelen	25
4.4	Transporteren en opbergen	25
<b>5</b>	<b>Onderhoud</b>	<b>26</b>
5.1	Stoffilterzak vervangen	26
5.2	Motorbeschermingsfilter reinigen	26
5.3	Hygiënisch uitblaasfilter reinigen	27
5.4	Reserveonderdelen en toebehoren	27
5.5	Koopadvies	27
5.6	Voordat u het apparaat opstuurt	27

## Technische gegevens

Soort apparaat	: Stofzuiger met zak	
Model	: EQU SILENCE BG	
Modelnummer	: M7123 (-0/-1/.../-8/-9)	
Spanning	: 220–240 V~, 50 Hz	
Vermogen	: 1.000 W	
Max. stofzakvolume	: ca. 4,0 liter	
Lengte stroomkabel	: ca. 6,0 m	
Gewicht	: ca. 3,9 kg	

Technische en designwijzigingen in verband met voortdurende productverbeteringen voorbehouden. © Royal Appliance International GmbH

## Waarborg

Voor zover u het apparaat als consument binnen de Europese Unie hebt gekocht, geldt als minimale standaard voor fabrieksgarantie de desbetreffende omzetting van EU-richtlijn 1999/44/EG in nationaal recht.



▷ pagina 48, „International Service“

### 2.1 m.b.t. deze handleiding

■ Lees deze bedieningshandleiding volledig door voordat u het apparaat gaat gebruiken. Berg de handleiding goed op. Indien u het apparaat aan iemand anders geeft, geef dan ook de bedieningshandleiding mee.

**Het niet in acht nemen van deze handleiding kan ernstige verwondingen of schade aan het apparaat tot gevolg hebben.**

Wij zijn niet aansprakelijk voor schade als gevolg van niet-inachtname van deze bedieningshandleiding.

■ Neem instructies, die als volgt gekenmerkt zijn, absoluut in acht om ongevallen en schade aan het apparaat te vermijden.

#### **WAARSCHUWING:**

Waarschuwt voor gevaren voor uw gezondheid en wijst op mogelijk verwondingsrisico.

#### **OPGELET:**

Wijst op mogelijke gevaren voor het apparaat of andere voorwerpen.

#### **AANWIJZING:**

Benadrukt tips en informatie.

### 2.2 m.b.t. bepaalde groepen van personen

■ Deze apparaten kunnen door kinderen van 8 jaar en ouder en door personen met beperkte fysieke, sensorische of geestelijke vaardigheden of met gebrek aan ervaring en/of kennis worden gebruikt, als ze onder toezicht staan of instructies hebben gekregen aangaande het veilige gebruik van het apparaat en de daaruit resulterende gevaren begrepen hebben.

■ Kinderen mogen niet met het apparaat spelen.

■ Reiniging en gebruikersonderhoud mogen niet door kinderen worden uitgevoerd, als ze niet onder toezicht staan.

■ Het is raadzaam om kinderen onder de 8 jaar uit de buurt van het apparaat en de aansluitkabel te houden, als het ingeschakeld is of afkoelt.

■ Verpakkingsmaterialen mogen niet worden gebruikt om mee te spelen. Ze kunnen verstikkingsgevaar opleveren.

### 2.3 m.b.t. de stroomvoorziening

Het apparaat werkt op elektrische stroom, waarbij in principe altijd het gevaar van een elektrische schok bestaat. Let daarom vooral op het volgende:

■ Dompel het apparaat nooit in water of andere vloeistoffen en bescherm het tegen regen en vocht. Raak de stekker nooit aan met natte handen.

■ Trek altijd aan de stekker zelf als u deze uit het stopcontact wilt trekken. Trek nooit aan de stroomkabel, omdat die beschadigd zou kunnen worden.

■ Zorg ervoor dat de stroomkabel niet knikt, nergens klem komt te zitten, er niet overheen wordt gereden en dat deze niet met hittebronnen in aanraking komt. Hij mag bovendien geen struikelgevaar vormen.

■ Controleer vóór het aansluiten aan de stroomvoeding of de op het typeplaatje vermelde spanning overeenkomt met de spanning van uw stopcontact. Gebruik alleen stopcontacten met randaarde.

■ Gebruik zo mogelijk geen verlengkabels. Als dit onvermijdelijk is, gebruik dan alleen op veiligheid gecontroleerde, spatwaterdichte, enkele verlengkabels (geen meervoudige contactdozen), die zijn ontworpen voor de vermogensopname van het apparaat.

■ Controleer de stroomkabel op eventuele beschadigingen voordat u hem gebruikt.

■ Controleer eerst of de stekker uit het stopcontact getrokken is, voordat u het apparaat gaat reinigen of onderhouden.

### 2.4 m.b.t. het doelmatig gebruik

De stofzuiger is alleen bedoeld voor huishoudelijk gebruik. Hij is niet geschikt voor industrieel gebruik.

Gebruik de stofzuiger uitsluitend voor het reinigen van droge, normaal vervuilde vloeren. Als u de meubelborstel gemonteerd heeft, kunt u het apparaat ook gebruiken om meubels te zuigen. Als de hulpluchtregeelaar (afb. 1/15) volledig geopend is en u voorzichtig bent, kunt u het apparaat zelfs gebruiken om gordijnen te zuigen.

Elke andere vorm van gebruik geldt als niet conform de voorschriften en is niet toegestaan. **Verboden is met name:**

■ Het gebruik in de buurt van explosieve of licht ontvlambare stoffen. Er bestaat brand- en explosiegevaar.

■ Het gebruik in de openlucht. Regen en vuil zouden het apparaat onherstelbaar kunnen beschadigen.

■ Voorwerpen in de openingen van het apparaat steken. Het zou oververhit kunnen raken.

■ Het apparaat zelfstandig om te bouwen of te repareren.

#### **Verboden is bovendien:**

■ Het zuigen van:

- mensen, dieren, planten, vooral haren, vingers, andere lichaamsdelen en kledingstukken, terwijl deze gedragen worden. Deze kunnen worden opgezogen en zo verwondingen veroorzaken.
- water en andere vloeistoffen, met name vochtige tapijtreinigingsmiddelen. Vocht in het apparaat kan kortsluiting veroorzaken.
- toner (voor laserprinters, kopieermachines enz.). Dit kan brand- en explosiegevaar tot gevolg hebben.
- gloeiende as, brandende sigaretten of lucifers. Er kan brand ontstaan.
- scherpe voorwerpen, zoals glassplinters, spijkers enz. Deze kunnen het apparaat eventueel beschadigen.
- bouwpuin, gips, cement, fijn boorstof, make-up, poeder, enz. Hierdoor kan het apparaat beschadigd raken.

### 2.5 bij een defect apparaat

Gebruik dit apparaat nooit als het defect is of als de stroomkabel defect is. Als de aansluitkabel van dit apparaat beschadigd is, moet deze, om risico te voorkomen, door de fabrikant of de klantenservice van de fabrikant of door iemand met dezelfde competentie worden vervangen.

Geef een defect apparaat voor reparatie aan een vakhandelaar of de Royal Appliance klantenservice. Adres > pagina 48, „International Service“.

### 2.6 m.b.t. de afvalverwijdering



Verwijder het apparaat als afval volgens de in uw land geldende milieubeschermingsvoorschriften. Elektrisch afval mag niet samen met huishoudelijk afval worden verwijderd. Maak daarom gebruik van de plaatselijke inzamelpunten om oude apparaten in te leveren.

De filters en de stoffilterzak zijn vervaardigd van milieuvriendelijke materialen. De filters kunt u met het gewone huisvuil als afval verwijderen. De stoffilterzak ook, voor zover deze geen voor huisvuil verboden bestanddelen bevat.

#### 3.1 Uitpakken

##### ⚠ OPGELET:

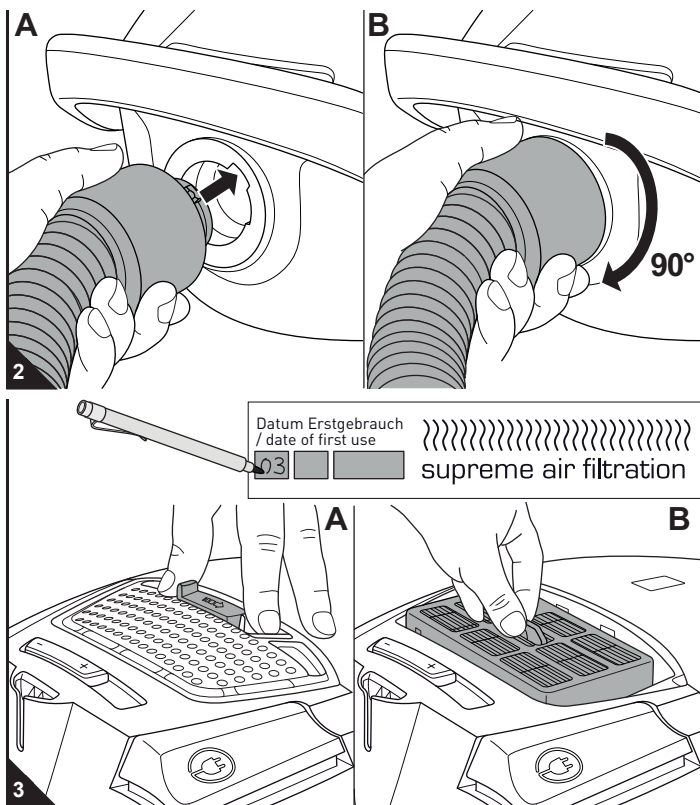
Verzend het apparaat steeds in de originele verpakking, zodat het niet beschadigd raakt. Bewaar daarom de originele verpakking. Gooi het niet meer benodigde verpakkingsmateriaal daarentegen weg zoals voorgeschreven.

1. Pak het apparaat en alle toebehoren uit.
2. Controleer of de inhoud onbeschadigd is (afb. 1).

##### AANWIJZING:

Als u transportschade constateert, wend u dan onmiddellijk tot uw handelaar.

#### 3.2 Monteren en voorbereiden



##### ⚠ WAARSCHUWING:

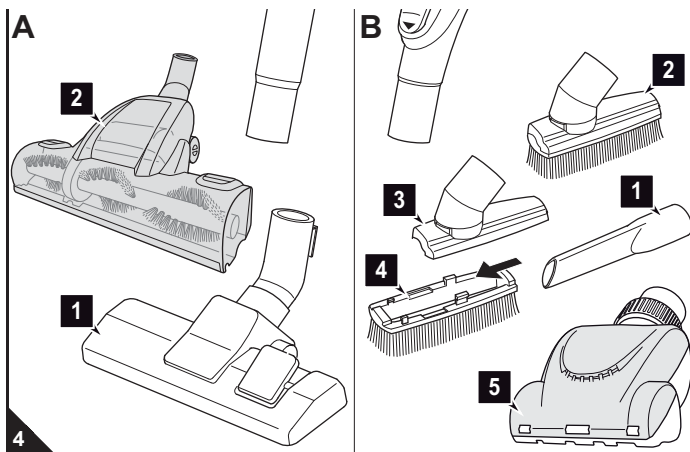
Verwondingsgevaar! Laat de stekker uit het stopcontact als u de delen opsteekt. Het apparaat kan per ongeluk ingeschakeld worden.

1. Steek de zuigslangadapter zoals afgebeeld in de opname-opening van de stofzuiger (afb. 2/A).
  - Let er hierbij op dat de uitstulpingen aan de adapter in de uitsparingen van de opname-opening grijpen (afb. 2/A, pijl).
  - Draai de adapter dan ca. 90° met de klok mee (afb. 2/B), totdat hij stevig in de opname-opening zit.
2. Als u de telescoopbuis (afb. 1/24) wilt monteren, steekt u de handgreep (afb. 1/14) in het bovenste uiteinde van de telescoopbuis.
3. Nadat u de telescoopbuis gemonteerd heeft, stelt u de lengte van de telescoopbuis in:
  - Druk daarvoor de telescoopbuisarrêtering (afb. 1/25) naar beneden. Trek de telescoopbuis dan op de gewenste lengte.
  - Om te vergrendelen laat u de telescoopbuis-vergrendeling los, terwijl u trekt. U hoort een duidelijk klikgeluid.
4. Vul de actuele datum op het hygiënische uitblaasfilter in:
  - Schuif de vergrendeling van de afdekking van het uitblaasfilter opzij (afb. 3/A) en verwijder de afdekking.
  - Verwijder het uitblaasfilter aan het hiervoor voorziene lipje (afb. 3/B) en vul de actuele datum in.
  - Plaats het uitblaasfilter terug in zijn console (afb. 3/B).
  - Plaats de afdekking van het uitblaasfilter weer terug. Lees hiervoor ook > hoofdstuk 5.3, „Hygiënisch uitblaasfilter reinigen“.

#### 3.3 Mondstuk kiezen en opsteken

##### ⚠ WAARSCHUWING:

Verwondingsgevaar!  
Laat de stekker uit het stopcontact als u de delen opsteekt. Het apparaat kan per ongeluk ingeschakeld worden.



##### ⚠ OPGELET:

Controleer eerst, voordat u begint te zuigen, of het aangebrachte mondstuk geschikt is voor de te zuigen ondergrond. Neem de aanbevelingen van de fabrikant van de vloerbedekking in acht.

1. Kies het mondstuk waarmee u wilt zuigen:  
Bij de levering inbegrepen zijn behalve het vloermondstuk (afb. 4/A1):
  - „Fello“ miditurboborstel (afb. 4/A2):  
Deze dient ertoe om *ongevoelige* tapijten, lopers, voetmatten en dergelijke te zuigen.
  - Voegenmondstuk (afb. 4/B1):  
Om stof uit moeilijk toegankelijke plaatsen te zuigen.
  - 2-in-1 combimondstuk (afb. 4/B2)  
te gebruiken als:
  - Meubelborstel (afb. 4/B2):  
Om stof van meubels en andere voorwerpen met een gevoelig oppervlak te zuigen.
  - Kussenmondstuk (afb. 4/B3):  
Om stof van zachte, krasbestendige oppervlakken (bv. gestoffeerde meubels) te zuigen. U hoeft hiervoor alleen maar het borstelopzetsstuk (afb. 4/B4) van de meubelborstel te trekken.
  - „Fellino“ miniturboborstel (afb. 4/B5): Deze dient ertoe om *ongevoelige* gestoffeerde meubels, lopers, voetmatten en dergelijke te zuigen.
2. Steek het gekozen mondstuk op het onderste uiteinde van de telescoopbuis (afb. 4/A) resp. van de handgreep (afb. 4/B).

##### ⚠ OPGELET:

Onze turboborstel (afb. 4/A2/B5) dient er uitsluitend toe om *ongevoelige* tapijten, lopers, voetmatten en dergelijke te zuigen. Reinig geen voorwerpen met de turboborstel die u niet ook zonder bedenken met een conventionele borstel zou reinigen. Reinig dus geen meubelen, stoffen met een gevoelige textuur en geen andere hoogwaardige of zelfs gepolijste ondergronden met de turboborstel. Anders kan dit materiële schade tot gevolg hebben. Gebruik de turboborstel in geval van twijfel niet.



### 4.1 Veiligheid bij het gebruik

#### ⚠ WAARSCHUWING:

Verwondingsgevaar! Controleer apparaat en stroomkabel vóór elk gebruik. Een beschadigd apparaat mag niet worden gebruikt.

#### ⚠ WAARSCHUWING:

Verwondingsgevaar! Let er vooral bij het zuigen van trappen op dat u zich steeds boven het apparaat bevindt.

#### ⚠ OPGELET:

Gebruik de stofzuiger alleen als alle filters intact, droog en correct geplaatst zijn. Controleer of geen voorwerpen de telescoopbuis, de zuigslang of andere openingen verstopen.

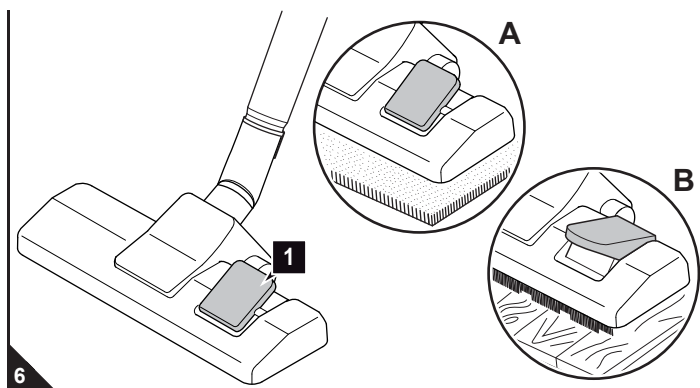
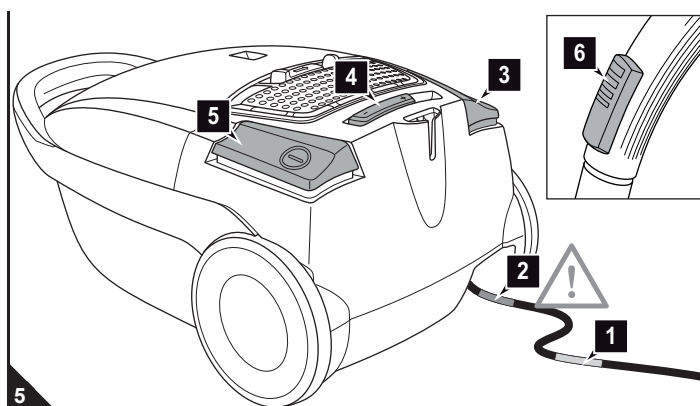
#### AANWIJZING:

De stofzuiger bezit een oververhittingsbeveiliging. Hij schakelt bij oververhitting (bv. door verstopte aanzuigwegen) automatisch uit. Als dit het geval is:

- Schakel de stofzuiger uit.
- Trek de stekker uit het stopcontact.
- Verwijder de oorzaak van de oververhitting.
- Wacht ca. 45 minuten.

De afgekoelde stofzuiger kunt u nu weer inschakelen.

### 4.2 Stofzuigen



1. Trek de stroomkabel aan de stekker uit de stofzuiger tot aan de gele markering (afb. 5/1).

#### ⚠ WAARSCHUWING:

Gevaar voor een elektrische schok! Als de rode markering (afb. 5/2) zichtbaar is, trek de stroomkabel dan m.b.v. de kabelproltoets (afb. 5/3) weer in tot de gele markering (afb. 5/1). Anders kan de stroomkabel beschadigd raken.

2. Steek de stekker in een stopcontact met randaarde.
3. Schakel de stofzuiger in met de Aan-/Uit-schakelaar (afb. 5/5).
4. Stel de zuigkrachtregelaar (afb. 5/4) afhankelijk van de te zuigen ondergrond in.

#### AANWIJZING:

De hulplichtregelaar (afb. 5/6) moet normaliter volledig gesloten zijn, zodat de zuigkracht niet onnodig verlaagd wordt. Met de hulplichtregelaar kunt u de zuigkracht snel verlagen, om ingezogen voorwerpen, zoals bv. gordijnen, weer los te krijgen.

5. Als u het vloermondstuk gebruikt, stel de omschakelaar „Tapijt/Harde vloer“ dan in op het soort vloerbedekking (afb. 6/1):
  - Afb. 6/A: voor hoog- en laagpolig tapijt, lopers
  - Afb. 6/B: voor harde vloeren, zoals parket, tegels, PVC enz.

#### ⚠ WAARSCHUWING:

Verwondingsgevaar! Als u de plek waar u gewerkt heeft verlaat, schakel dan het apparaat uit en volg de instructies in > hoofdstuk 4.3, „Uitschakelen“ op. Zo vermijdt u ongevallen.

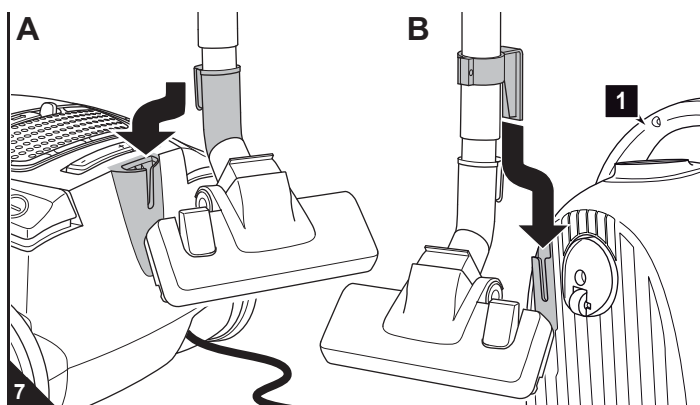
### 4.3 Uitschakelen

#### ⚠ WAARSCHUWING:

Verwondingsgevaar! Bij het ongecontroleerd intrekken van de stroomkabel kan deze rondzwiepen en een struikelgevaar vormen of voorwerpen omver gooien. Houd daarom bij het intrekken van de stroomkabel de stekker in uw hand.

1. Schakel de stofzuiger uit met de Aan-/Uit-schakelaar (afb. 5/5) en trek de stekker uit het stopcontact.
2. Houd de stekker in uw hand.
3. Om de stroomkabel in te trekken, drukt u op de kabelproltoets (afb. 5/3).

### 4.4 Transporteren en opbergen



- Draag de stofzuiger uitsluitend aan de draaggreep (afb. 7/B1).
- Om de zuiger op te bergen, kunt u de telescoopbuis ofwel
  - m.b.v. de parkeerhaak van het vloermondstuk (afb. 7/A) of
  - m.b.v. de opberghaak opbergen (afb. 7/B).
- Als u het apparaat langere tijd wilt opbergen, verwijder dan eerst de stoffilterzak > hoofdstuk 5.1, „Stoffilterzak vervangen“.
- Bewaar het apparaat in een koele, droge ruimte en ontoegankelijk voor kinderen.

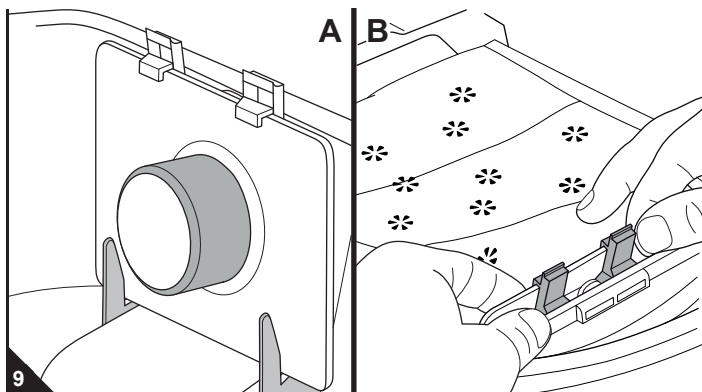
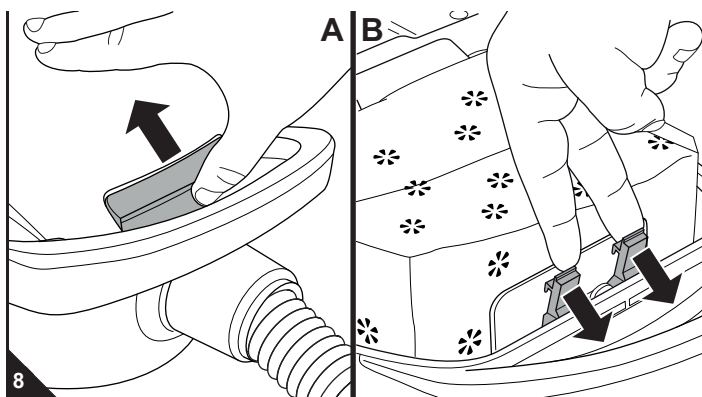
#### ⚠ OPGELET:

Zet het apparaat nooit direct naast warmtebronnen neer (bv. verwarming, kachel). Vermijd direct zonlicht. De hitte kan het apparaat beschadigen.

## 5.1 Stofilterzak vervangen

 **OPGELET:**

Voordat u de stoffilterzak vervangt, schakelt u het apparaat uit. Zo voorkomt u dat stof het apparaat beschadigt.



■ Vervang de stoffilterzak uiterlijk dan als het display voor de vervanging van de stoffilterzak (afb. 1/5) in het kijkvenster verschijnt.

■ Vervang de stoffilterzak om hygiënische redenen bovendien uiterlijk elke 3 maanden en bovendien voordat u de stofzuiger langere tijd opbergt of gaat versturen.

- Schakel het apparaat uit en trek de stekker uit het stopcontact, [▷ hoofdstuk 4.3, „Uitschakelen“](#).
- Open het deksel van de stofzakruimte, door op de ontgrendelingstoets te drukken (afb. 8/A) en het deksel zo ver open te klappen dat het voelbaar vastklikt en vanzelf open blijft staan.
- Maak de vergrendeling van de stoffilterzak los zoals afgebeeld (afb. 8/B).
- Druk de stoffilterzak aan het karton iets in de richting van de stofzakruimte, zodat de zak ook los komt van de zuigslangopening.
- Neem de stoffilterzak nu voorzichtig uit de stofzuiger, zodat er geen stof uit de zak kan ontsnappen.

**AANWIJZING:**

De inhoud van de stoffilterzak kunt u meegeven met het gewone huisvuil, voor zover deze geen voor huisvuil verboden vuil bevat.

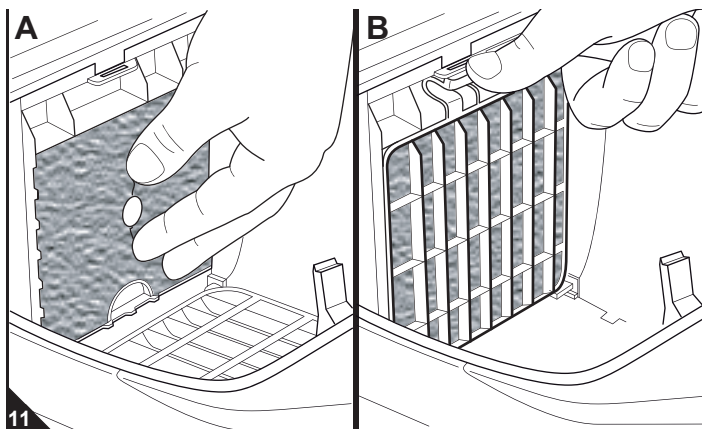
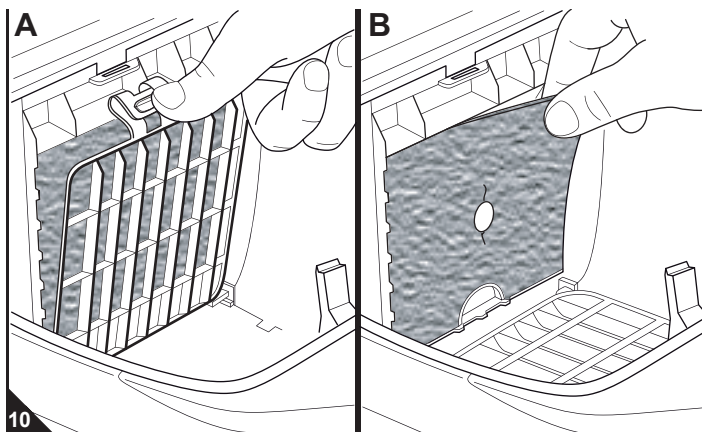
- Controleer bij deze gelegenheid meteen ook het motorbeschermingsfilter. Reinig het filter zo nodig, [▷ hoofdstuk 5.2, „Motorbeschermingsfilter reinigen“](#).
- Schuif de nieuwe stoffilterzak terug in de houders voor de stoffilterzak, totdat de zak exact en compleet:
  - in de houders grijpt (afb. 9/A)
  - de zuigslangopening omsluit (afb. 9/A).
- Duw het karton zoals afgebeeld achter de stoffilterzak-vergrendeling omlaag (afb. 9/B).

**AANWIJZING:**

Het deksel van de stofzakruimte kan alleen worden gesloten als de stoffilterzak correct geplaatst is.

- Sluit het deksel van de stofzakruimte. De bodem klikt hoorbaar vast.

## 5.2 Motorbeschermingsfilter reinigen



■ Reinig het motorbeschermingsfilter elke keer, als u de stoffilterzak vervangt, [▷ hoofdstuk 5.1, „Stoffilterzak vervangen“](#).

■ Vervang het motorbeschermingsfilter uiterlijk als u de stoffilterzak voor de vijfde keer vervangt, omdat elke set stoffilterzakken ook een nieuw motorbeschermingsfilter bevat.

- Schakel de stofzuiger uit, trek de stekker uit het stopcontact ([▷ hoofdstuk 4.3, „Uitschakelen“](#)) en neem de stoffilterzak uit de stofzuiger ([▷ hoofdstuk 5.1, „Stoffilterzak vervangen“](#)).
- Ontgrendel de filterhouder zoals afgebeeld (afb. 10/A) en klap hem omlaag.
- Neem het motorbeschermingsfilter voorzichtig uit de stofzuiger (afb. 10/B). Het is raadzaam om bij deze gelegenheid ook even het hygiënische uitblaasfilter te controleren en de filters zonnodig allebei tegelijk te reinigen, ([▷ hoofdstuk 5.3, „Hygiënisch uitblaasfilter reinigen“](#)).
- Spoel het motorbeschermingsfilter met de hand onder stromend koud of handwarm water uit.

 **OPGELET:**

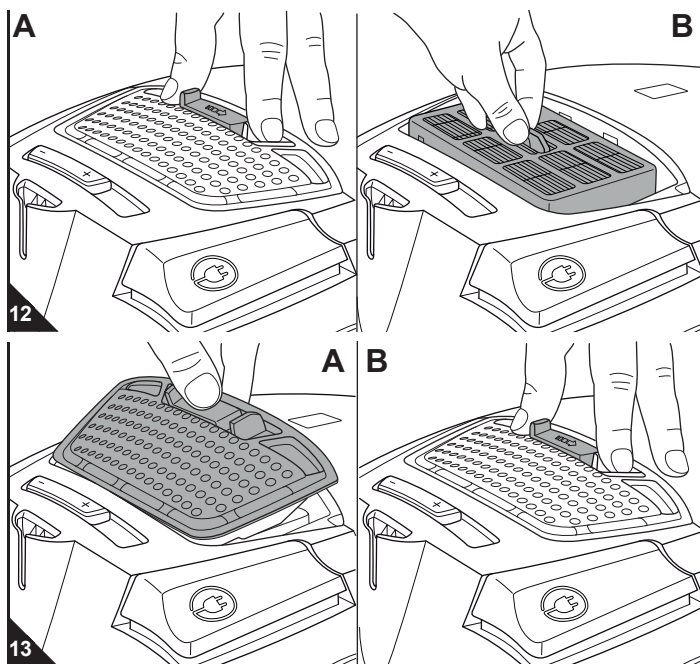
De filters zijn wasbaar, maar ongeschikt voor de wasmachine of vaatwasser. Gebruik voor de reiniging geen reinigingsmiddelen. Laat de filters na de natte reiniging drogen (ca. 24 uur bij kamertemperatuur). Plaats ze pas weer terug, als ze helemaal droog zijn.

- Als het motorbeschermingsfilter beschadigd of vervormd is, vervang het filter dan ([▷ hoofdstuk 5.4, „Reserveonderdelen en toebehoren“](#)).
- Plaats het nieuwe/gereinigde en volkomen droge motorbeschermingsfilter weer terug in zijn console (afb. 11/A).
- Klap de filterhouder weer dicht en duw hem in zijn verankering (afb. 11/B), totdat hij voelbaar vastklikt.
- Plaats de stoffilterzak weer terug en sluit het deksel van de stofzakruimte, [▷ hoofdstuk 5.1, „Stoffilterzak vervangen“](#).

### 5.3 Hygiënisch uitblaasfilter reinigen

#### AANWIJZING:

Op het hygiënische uitblaasfilter bevindt zich een opdruk, dat u erbij moet helpen, het vervangingsinterval van 6 maanden aan te houden.



- Schakel het apparaat uit en trek de stekker uit het stopcontact, ▷ hoofdstuk 4.3, „Uitschakelen“.
- Schuif de vergrendeling van de afdekking van het uitblaasfilter opzij (afb. 12/A) en verwijder de afdekking.
- Verwijder het hygiënisch uitblaasfilter m.b.v. het hiervoor voorziene lipje (afb. 12/B).
- Als u vaststelt dat het hygiënisch uitblaasfilter vuil is, borstelt u het vuil eruit met een droge, zachte borstel, bv. de meegeleverde meubelborstel.
- Als deze droge reiniging niet volstaat, spoel het filter dan met de hand onder stromend koud of handwarm water uit.

#### ⚠ OPGELET:

De filters zijn wasbaar, maar ongeschikt voor de wasmachine of vaatwasser. Gebruik voor de reiniging geen reinigingsmiddelen. Laat de filters na de natte reiniging drogen (ca. 24 uur bij kamertemperatuur). Plaats ze pas weer terug, als ze helemaal droog zijn.

- Als het filter beschadigd of vervormd is, vervang het filter dan (bestelinformatie ▷ hoofdstuk 5.4, „Reserveonderdelen en toebehoren“).
- Plaats het nieuwe/gereinigde en volkomen droge uitblaasfilter weer terug in zijn console (afb. 12/B).
- Zet de afdekking van het uitblaasfilter eerst met de achterkant (afb. 13/A) in de stofzuiger.
- Klap de afdekking van het uitblaasfilter vervolgens omlaag, totdat de afdekking hoor- en voelbaar vastklikt. Dit gaat eventueel gemakkelijker, als u de vergrendeling hierbij weer iets opzij schuift (afb. 13/B).

### 5.4 Reserveonderdelen en toebehoren

#### ⚠ OPGELET:

Gebruik alleen originele reserveonderdelen die bij de levering inbegrepen zijn of die u door nabestelling heeft bijgekocht.

- Bestellen: ▷ pagina 48, „International Service“
- Verdere informatie vindt u op: ▷ [www.dirtdevil.de](http://www.dirtdevil.de)

Artikelnr.	Beschrijving
3050022	Set met 5 stoffilterzakken en 1 motorbeschermingsfilter
7120002	1 hygiënisch uitblaasfilter
M203	1 parketborstel
M223	1 „Fello“ turboborstel
M232	1 lang, flexibel voegenmondstuk

### 5.5 Koopadvies

Wij adviseren om.

>> Swirl® Y293 stoffilterzakken met MicroPor® filtratie <<

Swirl®, MicroPor® en Y293 zijn geregistreerde merken van een onderneming van de Melitta Groep, die met toestemming van deze groep gebruikt worden.

### 5.6 Voordat u het apparaat opstuurt

#### ⚠ WAARSCHUWING:

Verwondingsgevaar! Gebruik nooit een defect apparaat! Voordat u problemen gaat opsporen schakelt u het apparaat uit en trekt u de stekker uit het stopcontact, ▷ hoofdstuk 4.3, „Uitschakelen“.

Voordat u contact opneemt met de verantwoordelijke Royal-servicepartner of de vakhandel, of het apparaat opstuurt, kunt u aan de hand van de volgende tabel controleren of u het probleem zelf kunt verhelpen.

Probleem	Mogelijke oorzaak / Oplossing
Display voor de vervanging van de stoffilterzak (afb. 1/5) verschijnt in het kijkvenster	Stoffilterzak is vol. Vervang de stoffilterzak, ▷ hoofdstuk 5.1, „Stoffilterzak vervangen“.
	Mondstuk, telescoopbuis of zuigslang zijn verstopt. Verwijder de verstopping. Gebruik hiervoor zonnodig een lange stok (bv. een bezemsteel).
	Filters zijn vervuild. Reinig het betreffende filter, ▷ hoofdstuk 5.2, „Motorbeschermingsfilter reinigen“ resp. ▷ hoofdstuk 5.3, „Hygiënisch uitblaasfilter reinigen“.
Apparaat stopt plotseling met zuigen.	De oververhittingsbeveiliging is geactiveerd (eventueel vanwege verstopte aanzuigwegen e.d.). Schakel het apparaat uit en trek de stekker uit het stopcontact. Verwijder de oorzaak van de oververhitting (bv. telescoopbuis en zuigslang demonteren en verstopping verwijderen). Wacht ca. 45 minuten. Het afgekoelde apparaat kunt u nu weer inschakelen.

#### AANWIJZING:

Plaats de stoffilterzak in de richting van „A“ in de stofzuiger.

Probleem	Mogelijke oorzaak / Oplossing
Zuigresultaat is ondanks een optimale functie niet naar tevredenheid.	Hulpluchtregeelaar (afb. 1/15) is geopend. Sluit de hulpluchtregeelaar (afb. 1/15).
	Aangebracht mondstuk is niet geschikt. Vervang het mondstuk, ▷ hoofdstuk 3.3, „Mondstuk kiezen en opsteken“.
Stand van de zuigkrachtregeelaar (afb. 1/2) is niet geschikt voor de ondergrond.	Pas de stand van de zuigkrachtregeelaar (afb. 1/2) aan, ▷ hoofdstuk 4.2, „Stofzuigen“, stap 4.
	Stoffilterzak is vol. Vervang de stoffilterzak, ▷ hoofdstuk 5.1, „Stoffilterzak vervangen“.
Mondstuk, telescoopbuis of zuigslang zijn verstopt.	Filters zijn vervuild. Reinig het betreffende filter, ▷ hoofdstuk 5.2, „Motorbeschermingsfilter reinigen“ resp. ▷ hoofdstuk 5.3, „Hygiënisch uitblaasfilter reinigen“.
	Verwijder de verstopping. Gebruik hiervoor zonnodig een lange stok (bv. een bezemsteel).

#### AANWIJZING:

Als u het probleem met behulp van deze tabel niet kunt verhelpen, neem dan contact op met de Royal Appliance klantenservice (▷ pagina 48, „International Service“).

## ¡Muchas gracias!

Le agradecemos la compra de la EQU SILENCE BG y la confianza depositada en nosotros.

### Vista de conjunto del alcance del suministro (Fig. 1)

- 1 Interruptor de conexión / desconexión
- 2 Regulador de potencia de aspiración
- 3 Tecla para enrollar el cable
- 4 Fijación de estacionamiento
- 5 Indicador de cambio de la bolsa filtrante de polvo
- 6 Asa de transporte
- 7 Soportes de la bolsa filtrante de polvo
- 8 Abertura para la manguera de aspiración
- 9 Inmovilizador de la bolsa filtrante de polvo
- 10 Adaptador de la manguera de aspiración
- 11 Alojamiento de la manguera de aspiración
- 12 Fijación para guardar
- 13 Cable eléctrico con clavija
- 14 Asidero
- 15 Regulador de aire adicional
- 16 Tobera de suelo (ilustración como ejemplo)
- 17 Conmutador "Alfombra/Suelo duro" (ilustración como ejemplo)
- 18 Gancho de estacionamiento
- 19 Filtro de evacuación higiénico con rotulación
- 20 Cubierta del filtro de evacuación
- 21 Soporte de filtro con filtro de protección del motor
- 22 Bolsa filtrante de polvo (1 en el aparato, otra en la caja, opcional\*)
- 23 Pulsador de desbloqueo de la tapa del recinto de polvo
- 24 Gancho para guardar
- 25 Tubo telescópico
- 26 Inmovilizador del tubo telescópico
- 27 Tobera para ranuras
- 28 Tobera combinada 2 en 1
- 29 Bolsa de accesorios
- 30 Midicepillo turbo "Fello" (M221)
- 31 Minicepillo turbo "Fellino" (M219)
- 32 Manual de instrucciones

\* según modelo y ejecución incluido en el suministro

## Índice

<b>1 Vista de conjunto de su EQU SILENCE BG</b> .....	<b>28</b>
Datos técnicos .....	28
Garantía .....	28
<b>2 Advertencias de seguridad</b> .....	<b>29</b>
2.1 sobre el manual de instrucciones .....	29
2.2 sobre determinados grupos de personas .....	29
2.3 sobre la alimentación de corriente .....	29
2.4 sobre el uso conforme .....	29
2.5 En caso de aparato defectuoso .....	29
2.6 sobre la eliminación .....	29
<b>3 Antes del uso</b> .....	<b>30</b>
3.1 Desembalaje .....	30
3.2 Montaje y preparación .....	30
3.3 Seleccionar y colocar la tobera .....	30
<b>4 Uso</b> .....	<b>31</b>
4.1 Seguridad durante el uso .....	31
4.2 Aspirar el polvo .....	31
4.3 Desconexión .....	31
4.4 Transportar y guardar .....	31
<b>5 Mantenimiento</b> .....	<b>32</b>
5.1 Cambiar la bolsa filtrante de polvo .....	32
5.2 Limpiar el filtro de protección del motor .....	32
5.3 Limpiar el filtro de evacuación higiénica .....	33
5.4 Piezas de recambio y accesorios .....	33
5.5 Recomendación de compra .....	33
5.6 Antes de enviar el aparato .....	33

## Datos técnicos

Tipo de aparato	: Aspiradora rodante con bolsa
Modelo	: EQU SILENCE BG
Número de modelo	: M7123 (-0/-1/.../-8/-9)
Tensión	: 220-240 V~, 50 Hz
Potencia	: 1.000 W
Volumen máx. de la bolsa	: aprox. 4,0 litros
Longitud del cable eléctrico	: aprox. 6,0 m
Peso	: aprox. 3,9 kg



Nos reservamos el derecho a realizar cambios técnicos y de diseño en el marco de la mejora permanente de nuestros productos. © Royal Appliance International GmbH

## Garantía

Siempre y cuando haya adquirido el aparato como consumidor dentro de la Unión Europea, se considera nivel mínimo de garantía la aplicación correspondiente de la Directiva europea 1999/44/CE en el derecho nacional.



▷ Página 48, "International Service"

### 2.1 sobre el manual de instrucciones

■ Lea este manual de instrucciones por completo antes de utilizar el aparato. Guarde bien las instrucciones. En caso de que ceda este aparato a un tercero, entréguele también el manual de instrucciones.

**La inobservancia de este manual puede ser origen de graves lesiones o de daños en el aparato.**

No asumimos ningún tipo de responsabilidad por los daños causados debido a la inobservancia de este manual de instrucciones.

■ Para evitar accidentes y daños en el aparato, es imprescindible tener en cuenta las advertencias marcadas de la siguiente manera.

#### **AVISO:**

Advierte sobre peligros para su salud y muestra posibles riesgos de lesión.

#### **ATENCIÓN:**

Indica la posibilidad de que el aparato u otros objetos corran peligro.

#### **ADVERTENCIA:**

Destaca consejos e informaciones.

### 2.2 sobre determinados grupos de personas

■ Este aparato puede ser usado por niños a partir de los 8 años y por personas con capacidad física, sensorial o mental restringida o con falta de experiencia y/o de conocimientos, si son supervisadas o han recibido instrucciones de cómo usar el aparato de manera segura. Tienen que ser conscientes de los posibles peligros.

■ Los niños no deben jugar con el aparato.

■ No está permitido que los niños lleven a cabo la limpieza o el mantenimiento del propio aparato sin supervisión.

■ Los niños menores de 8 años deben mantenerse alejados del aparato y del cable de conexión, cuando esté conectado o se está enfriando.

■ El material de embalaje no debe ser utilizado para jugar. Existe peligro de asfixia.

### 2.3 sobre la alimentación de corriente

El aparato funciona con corriente eléctrica, por tanto existe en general el peligro de una descarga eléctrica. Por esta razón, tenga especialmente en cuenta lo siguiente:

■ Jamás sumerja el aparato en agua u otros líquidos y manténgalo alejado de la lluvia y de la humedad. Jamás toque la clavija con las manos mojadas.

■ Quite siempre la clavija de la caja de enchufe tirando directamente de aquélla. No tire nunca directamente del cable eléctrico porque podría dañarlo.

■ Procure que el cable eléctrico no se doble ni quede enganchado y evite que se pase por encima de él o esté en contacto con fuentes de calor. Además no se debe convertir en una fuente de tripezos.

■ Antes de la conexión a la alimentación de corriente cerciórese que la tensión eléctrica indicada en la placa de características se corresponde con la tensión de su caja de enchufe. Emplee solo cajas de enchufe con toma de tierra.

■ De ser posible no use cables de prolongación. Si no hubiese alternativa, utilice sólo cables de prolongación simples (sin cajas de enchufes múltiples), protegidos contra chorros de agua, con certificación GS, que estén diseñados para la toma de potencia del aparato.

■ Antes de usar el cable de corriente, controle que no esté dañado.

■ Asegúrese de que la clavija se haya retirado de la caja de enchufe antes de limpiar o dar mantenimiento al aparato.

### 2.4 sobre el uso conforme

La aspiradora rodante está destinada sólo al uso doméstico. No es adecuada para un uso comercial.

Emplee la aspiradora rodante exclusivamente para limpiar suelos secos con un grado normal de suciedad. Si ha montado el cepillo para muebles, también podrá usar el aparato para aspirar muebles. Con el regulador de aire adicional (Fig. 1/15) abierto por completo y con el debido cuidado el aparato hasta puede servir para aspirar cortinas.

Cualquier otra utilización se considera no conforme y está prohibida. **Queda especialmente prohibido lo siguiente:**

■ El uso en las cercanías de materiales explosivos o fácilmente inflamables. Existe riesgo de incendio o explosión.

■ El empleo al aire libre. Existe el peligro de que la lluvia y la suciedad dañen el aparato.

■ La introducción de objetos en las aberturas del aparato. Se podría sobrecalentar.

■ Las modificaciones o reparaciones del aparato por cuenta propia.

#### **Además está prohibido:**

■ Aspirar:

- personas, animales, plantas, especialmente cabellos, dedos u otras partes del cuerpo, así como prendas de ropa llevadas sobre el cuerpo. Pueden ser aspirados y causar lesiones.

- Agua y otros líquidos, en especial productos para la limpieza en húmedo de alfombras. La humedad en el interior del aparato puede provocar un cortocircuito.

- Tóners (para impresoras láser, fotocopiadoras, etc.). Existe el riesgo de incendio y explosión.

- Rescaldos, cigarrillos y cerillas encendidas. Pueden provocar un incendio.

- objetos puntiagudos como vidrios rotos, clavos, etc. El aparato podría ser dañado.

- Escombros, yeso, cemento, polvo finísimo de taladrar, maquillaje, polvos de talco etc. Por ellos, el aparato podría ser dañado.

### 2.5 En caso de aparato defectuoso

Jamás utilice un aparato defectuoso o un aparato con un cable de corriente averiado. Para evitar riesgos, si el cable de conexión de este aparato está dañado, deberá ser reemplazado por el fabricante o por su servicio de asistencia al cliente o por una persona igualmente calificada.

Entregue un aparato defectuoso para su reparación a un distribuidor especializado o al Servicio de Atención al Cliente de Royal Appliance. Dirección **▷ Página 48, "International Service".**

### 2.6 sobre la eliminación



Elimine el aparato de acuerdo con las normas de protección del medio ambiente vigentes en su país. Los residuos eléctricos no deben ser desechados con los residuos domésticos. Deséchelos en los centros de recogida locales para aparatos eléctricos usados.

Los filtros y las bolsas filtrantes de polvo están fabricados de materiales compatibles con el medio ambiente. Los filtros se eliminan con los residuos domésticos. De la misma manera puede eliminar también la bolsa filtrante de polvo a no ser que contenga suciedades prohibidas para la basura doméstica.

#### 3.1 Desembalaje

##### ⚠ ATENCIÓN:

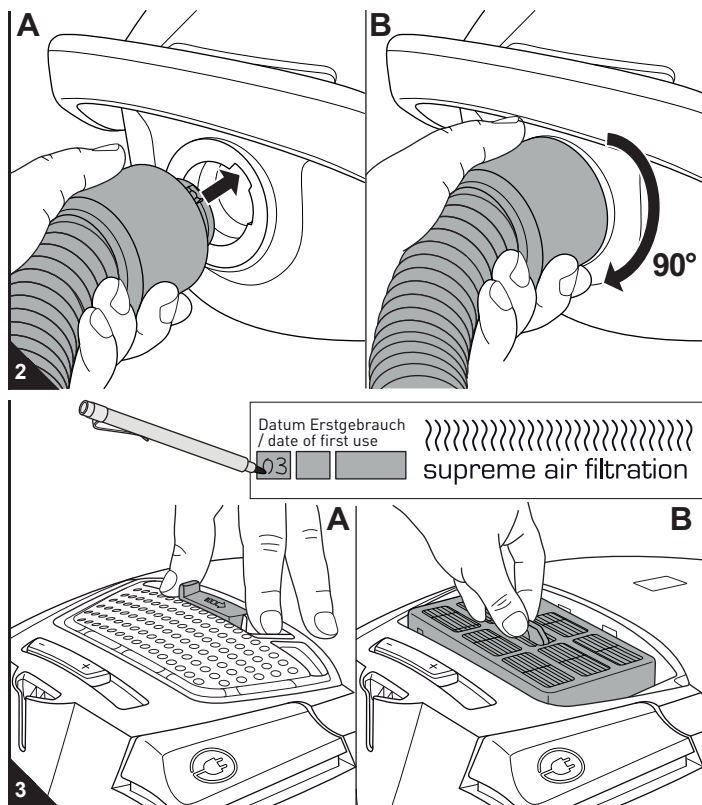
Envíe el aparato siempre en su embalaje original para que no resulte dañado. Para ello guarde el embalaje original. Por el contrario, elimine correctamente el material de embalaje que ya no sea necesario.

1. Desembale el aparato y sus accesorios.
2. Compruebe que el contenido no esté dañado (Fig. 1).

##### ADVERTENCIA:

En caso de descubrir algún daño debido al transporte, dirijase inmediatamente a su distribuidor.

#### 3.2 Montaje y preparación



##### ⚠ AVISO:

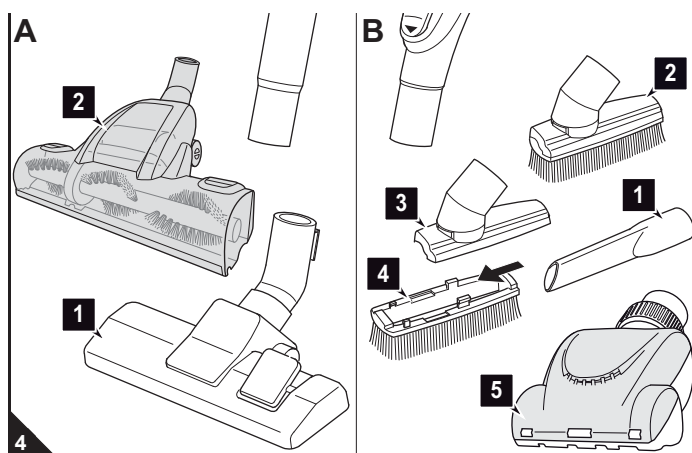
¡Peligro de lesiones! Monte las piezas sólo cuando la clavija esté desenclufada. El aparato podría conectarse por error.

1. Inserte el adaptador de la manguera de aspiración como se ilustra en el alojamiento de la aspiradora (Fig. 2/A):
  - Asegúrese de que las salientes del adaptador encajen en las entalladuras del alojamiento (Fig. 2/A, flecha).
  - Con un giro de 90° aproximadamente el adaptador encajará completamente en el alojamiento (Fig. 2/B).
2. En caso de que desee colocar el tubo telescópico (Fig. 1/24), inserte el asidero (Fig. 1/14) en el extremo superior del tubo telescópico.
3. Después de haber montado el tubo telescópico, ajuste la longitud del tubo telescópico:
  - Para ello presione el inmovilizador del tubo telescópico (Fig. 1/25) hacia abajo. A continuación tire el tubo telescópico hasta la longitud deseada.
  - Para bloquear, suelte el inmovilizador del tubo telescópico al tirar de éste. Escuchará claramente como encaja.
4. Escriba la fecha actual en el filtro de evacuación higiénico:
  - Deslice el bloqueo de la cubierta del filtro de evacuación hacia un lado (Fig. 3/A) y retire la cubierta del filtro de evacuación.
  - Extraiga el filtro de evacuación cogiéndolo de la lengüeta prevista para ello (Fig. 3/B) y escriba la fecha actual sobre el mismo.
  - Vuelva a colocar el filtro de evacuación en su consola (Fig. 3/B).
  - Finalmente vuelva a colocar la cubierta del filtro de evacuación. Para más información véase también > Capítulo 5.3, "Limpiar el filtro de evacuación higiénica".

#### 3.3 Seleccionar y colocar la tobera

##### ⚠ AVISO:

¡Peligro de lesiones! Monte las piezas sólo cuando la clavija esté desenclufada. El aparato podría conectarse por error.



##### ⚠ ATENCIÓN:

Antes de aspirar, asegúrese que la tobera colocada sea apta para la superficie a aspirar. Observe las recomendaciones de los fabricantes de revestimientos de suelo.

1. Seleccione una tobera para aspirar:
 

Además de la tobera de suelo (Fig. 4/A1) están incluidos en el suministro:

  - **Midicepillo turbo "Fello" (Fig. 4/A2):**  
Sirve para aspirar alfombras, alfombrillas o felpudos *no delicados* y similares.
  - **Tobera para ranuras (Fig. 4/B1):**  
para aspirar el polvo de lugares de difícil acceso.
  - **Tobera combinada 2 en 1 (Fig. 4/B2)**  
utilizable como:
    - **Cepillo para muebles (Fig. 4/B2):**  
Para aspirar polvo de muebles y objetos con superficies delicadas.
    - **Tobera para tapicerías y cojines (Fig. 4/B3):**  
Para aspirar polvo de superficies blandas, resistentes a los arañazos (p. ej. muebles tapizados). Para ello, retire simplemente el complemento de cepillo (Fig. 4/B4) del cepillo para muebles.
    - **Minicepillo turbo "Fellino" (Fig. 4/B5):**  
Sirve para aspirar tapicerías, alfombrillas o felpudos *no delicados* y similares.
2. Introduzca la tobera que necesite en el extremo inferior del tubo telescópico (Fig. 4/A) o del asidero (Fig. 4/B).

##### ⚠ ATENCIÓN:

Nuestro cepillo turbo (Fig. 4/A2/B5) está destinado únicamente a aspirar alfombras, moquetas, alfombrillas, esteritas y parecidos *no delicados*. No utilice el cepillo turbo para limpiar objetos que no daría de limpiar también con un cepillo convencional. En consecuencia, no limpie ni muebles, telas con una textura delicada ni otras superficies de calidad o incluso pulidas utilizando el cepillo turbo. Podrían causarse daños. En caso de duda, no utilice el cepillo turbo.

### 4.1 Seguridad durante el uso

#### ⚠ AVISO:

¡Peligro de lesiones! Antes de cada uso controle el aparato y el cable eléctrico. Un aparato dañado no debe ser utilizado.

#### ⚠ AVISO:

¡Peligro de lesiones! Especialmente al aspirar escaleras preste atención a que usted siempre se encuentre por encima del aparato.

#### ⚠ ATENCIÓN:

Emplee la aspiradora rodante únicamente si todos los filtros están intactos, secos y colocados correctamente. Asegúrese de que el tubo telescópico, la manguera de aspiración u otras aberturas no estén obstruidos por ningún objeto.

#### ADVERTENCIA:

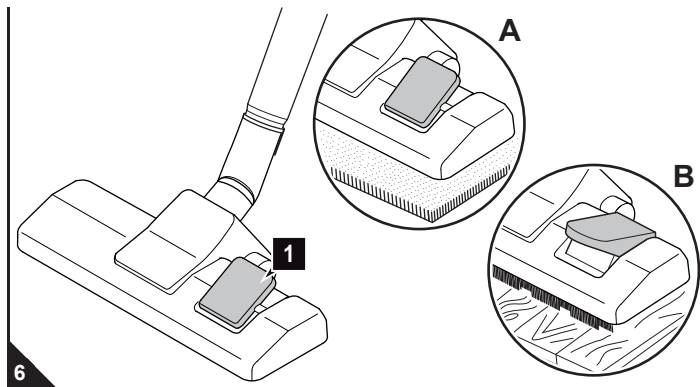
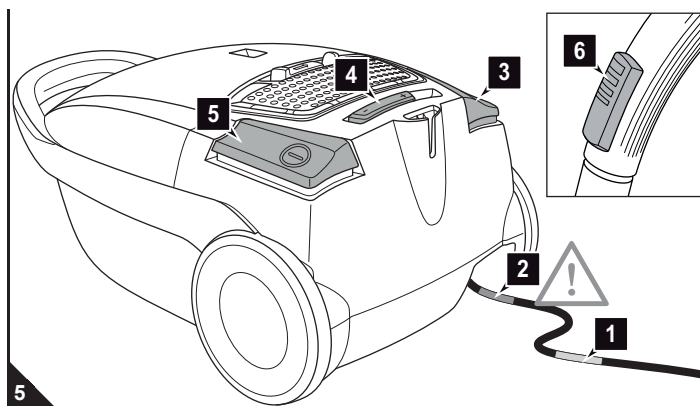
La aspiradora rodante dispone de una protección contra el sobrecalentamiento. Se desconecta automáticamente en caso de sobrecalentamiento (p. ej. por conductos obstruidos).

Si esto fuera el caso:

- Desconecte la aspiradora rodante.
- A continuación saque la clavija de la caja de enchufe.
- Elimine la causa del sobrecalentamiento.
- Espere aproximadamente 45 minutos.

Una vez que la aspiradora rodante se haya enfriado podrá conectarla nuevamente.

### 4.2 Aspirar el polvo



1. Tire el cable del enchufe y extráigalo hasta la marca amarilla (Fig. 5/1).

#### ⚠ AVISO:

¡Peligro de una descarga eléctrica! En caso de que se vea la marca roja (Fig. 5/2) vuelva a introducir el cable con la ayuda de la tecla para enrollar el cable (Fig. 5/3) hasta la marca amarilla (Fig. 5/1). En caso contrario podría resultar dañado el cable.

2. Enchufe la clavija en una caja de enchufe con contacto de protección.
3. Conecte la aspiradora rodante en el interruptor de conexión / desconexión (Fig. 5/5).
4. Ajuste la potencia de aspiración en el regulador (Fig. 5/4) según el fondo a aspirar.

#### ADVERTENCIA:

El regulador de aire adicional (Fig. 5/6) debe estar completamente cerrado en caso normal, para que no se reduzca la potencia de aspiración innecesariamente. Gracias al regulador de aire adicional se puede reducir rápidamente la potencia de aspiración, p. ej. para soltar objetos o cortinas aspiradas.

5. Si utiliza la tobera de suelo, ajuste el conmutador "Alfombra/Suelo duro" según el revestimiento del suelo (Fig. 6/1):
  - Fig. 6/A: para alfombras de pelo largo y corto, alfombrillas
  - Fig. 6/B: para suelos duros como parquet, baldosas, PVC, etc.

#### ⚠ AVISO:

¡Peligro de lesiones! Si abandona el lugar de trabajo, desconecte el aparato y tenga en cuenta las indicaciones en [Capítulo 4.3, "Desconexión"](#). Así evitará accidentes.

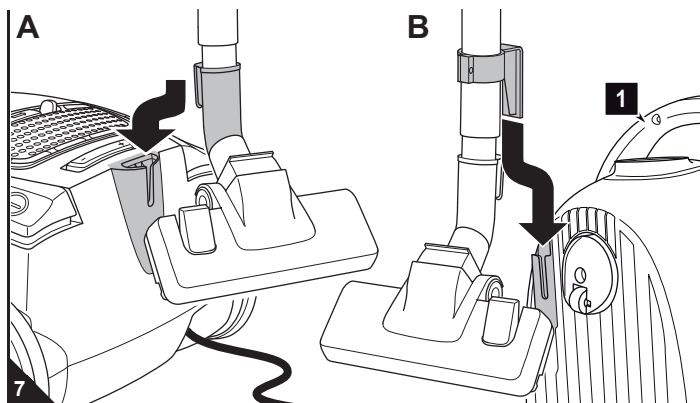
### 4.3 Desconexión

#### ⚠ AVISO:

¡Peligro de lesiones! Si el cable eléctrico se enrolla incontroladamente, puede dar bandazos, hacer que se tropiece o producir la caída de objetos. Por ello sostenga la clavija en la mano y condúzcala durante el enrollamiento del cable de corriente.

1. Desconecte la aspiradora rodante mediante el interruptor de conexión / desconexión (Fig. 5/5) y desenchufe la clavija de la caja de enchufe.
2. Sostenga la clavija en la mano.
3. Para recoger el cable eléctrico presione la tecla para enrollar el cable (Fig. 5/3).

### 4.4 Transportar y guardar



- Lleve la aspiradora rodante exclusivamente del asa de transporte (Fig. 7/B1).
- Para guardar puede o bien estacionar el tubo telescópico
  - mediante el gancho de estacionamiento de la tobera de suelo (Fig. 7/A) o
  - guardarla mediante el gancho para guardar (Fig. 7/B).
- Si desea almacenar el aparato durante un período prolongado, extraiga el depósito de polvo [Capítulo 5.1, "Cambiar la bolsa filtrante de polvo"](#).
- Guarde el aparato en un lugar fresco, seco y no accesible para los niños.

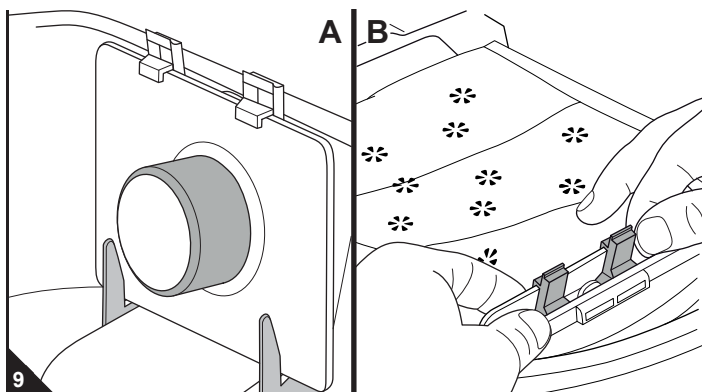
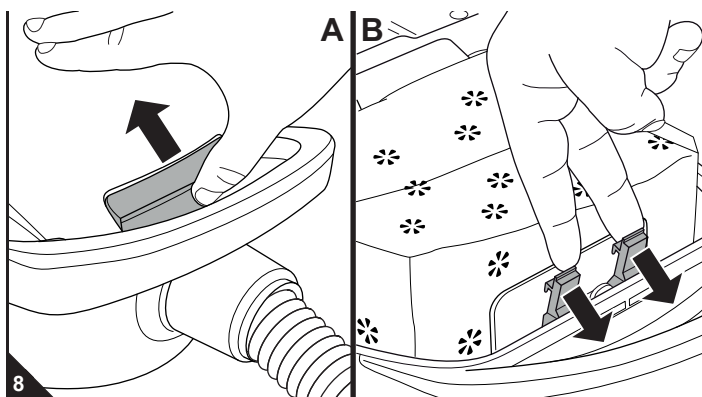
#### ⚠ ATENCIÓN:

Jamás deje el aparato en la proximidad inmediata de fuentes de calor (p. ej. de la calefacción o del horno). Evite la incidencia directa de rayos solares. El calor puede dañar el aparato.

## 5.1 Cambiar la bolsa filtrante de polvo

### ⚠ ATENCIÓN:

Antes de cambiar la bolsa filtrante de polvo, desconecte el aparato. Así evitará que el polvo dañe el aparato.



■ Cambie la bolsa filtrante de polvo a más tardar, cuando el indicador de cambio de la bolsa de polvo (Fig. 1/5) aparezca en la mirilla.

■ Además, por razones higiénicas, cambie la bolsa filtrante de polvo a más tardar cada 3 meses, antes de un almacenamiento prolongado o antes de su envío.

1. Desconecte el aparato y desenchufe la clavija de la caja correspondiente, ▷ *Capítulo 4.3, "Desconexión"*.
2. Abra la tapa del recinto de polvo pulsando la tecla de desbloqueo (Fig. 8/A) y levantándola a continuación hasta que encaje perceptiblemente y siga abierta por sí solo.
3. Suelte el inmovilizador de la bolsa filtrante de polvo como se ilustra (Fig. 8/B).
4. Empuje la bolsa filtrante de polvo un poco para adentro cogiéndola de la etiqueta de cartón para separarla así de la abertura para la manguera de aspiración.
5. Ahora extraiga cuidadosamente la bolsa filtrante de polvo del aparato, para evitar que salga polvo de la bolsa.

### ADVERTENCIA:

El contenido de la bolsa filtrante de polvo puede ser eliminado con la basura doméstica, en tanto no contenga ninguna suciedad que esté prohibida para la eliminación con la basura doméstica mencionada.

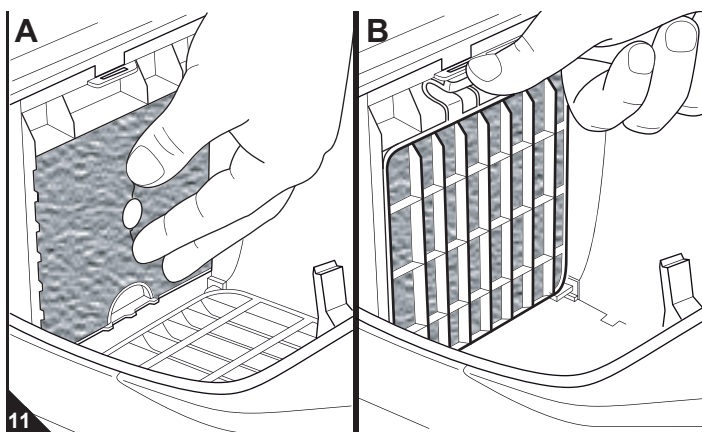
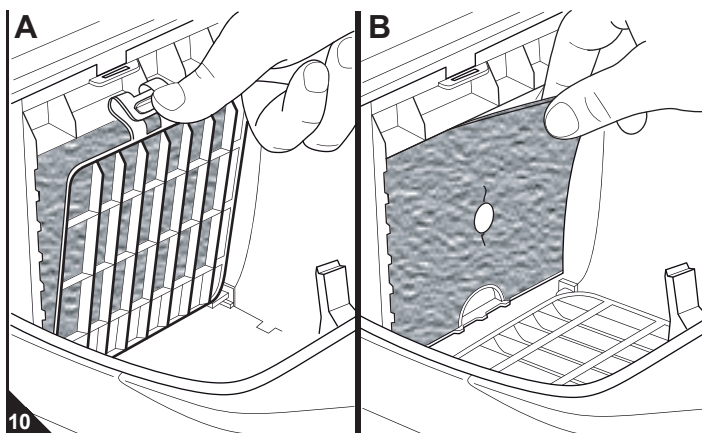
6. Aproveche la oportunidad, para controlar asimismo el filtro de protección del motor. En caso necesario límpielo ▷ *Capítulo 5.2, "Limpiar el filtro de protección del motor"*.
7. Deslice la nueva bolsa filtrante de polvo de vuelta en su soporte hasta que:
  - haya encajado en el soporte (Fig. 9/A)
  - encierre la abertura de la manguera de aspiración (Fig. 9/A).
8. Empuje la etiqueta de cartón como se ilustra completamente detrás del inmovilizador de la bolsa filtrante de polvo (Fig. 9/B).

### ADVERTENCIA:

La tapa del recinto de polvo sólo puede ser cerrada posteriormente, si la bolsa filtrante de polvo está colocada correctamente.

9. Cierre la tapa del recinto de polvo. Encaja audiblemente.

## 5.2 Limpiar el filtro de protección del motor



■ Cuando reemplace la bolsa filtrante de polvo, aproveche la situación para limpiar también el filtro de protección del motor, ▷ *Capítulo 5.1, "Cambiar la bolsa filtrante de polvo"*.

■ Debería reemplazar el filtro de protección del motor a más tardar después de cada quinto cambio de la bolsa filtrante de polvo puesto que cada juego de bolsas filtrantes de polvo contiene un nuevo filtro de protección del motor.

1. Desconecte el aparato, extraiga la clavija de la caja de enchufe (▷ *Capítulo 4.3, "Desconexión"*) y retire la bolsa filtrante de polvo (▷ *Capítulo 5.1, "Cambiar la bolsa filtrante de polvo"*).
2. Desbloquee el soporte del filtro como se ilustra (Fig. 10/A) y rebátalo hacia abajo.
3. Extraiga el filtro de protección del motor cuidadosamente (Fig. 10/B). Se recomienda aprovechar esta ocasión para revisar también el filtro de evacuación higiénico y en caso necesario limpiar ambos filtros al mismo tiempo, (▷ *Capítulo 5.3, "Limpiar el filtro de evacuación higiénica"*).
4. Enjuague el filtro de protección del motor manualmente bajo agua corriente fría o tibia.

### ⚠ ATENCIÓN:

Los filtros son lavables pero no son aptos ni para lavavajillas ni para lavadoras. Además, no use ningún producto de limpieza. Deje secar los filtros después de la limpieza en húmedo (aprox. 24 horas a temperatura ambiente). Vuelva a colocarlos de nuevo sólo cuando estén totalmente secos.

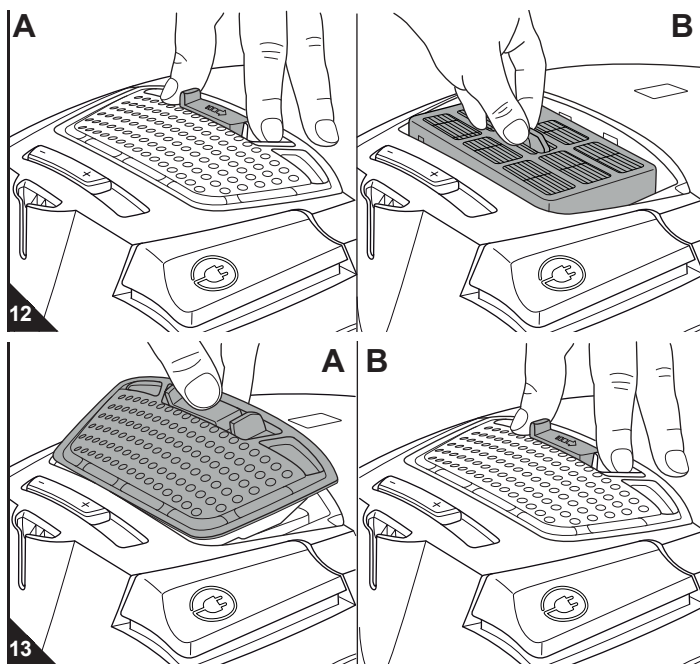
5. Si el filtro de protección del motor está deteriorado o deformado, sustitúyalo (▷ *Capítulo 5.4, "Piezas de recambio y accesorios"*).
6. Coloque nuevamente el filtro de protección del motor nuevo / limpio y completamente seco en su consola (Fig. 11/A).
7. Vuelva a fijar el soporte del filtro y empújelo en su consola (Fig. 11/B) hasta que encaje perceptiblemente.
8. Vuelva a colocar la bolsa filtrante de polvo y cierre la tapa del recinto de polvo, ▷ *Capítulo 5.1, "Cambiar la bolsa filtrante de polvo"*.



## 5.3 Limpiar el filtro de evacuación higiénica

### ADVERTENCIA:

El filtro de evacuación higiénico dispone de una rotulación que le servirá para atenerse al intervalo de cambio de 6 meses.



1. Desconecte el aparato y desenchufe la clavija de la caja correspondiente, ▷ *Capítulo 4.3, "Desconexión"*.
2. Deslice el bloqueo de la cubierta del filtro de evacuación hacia un lado (Fig. 12/A) y retire la cubierta del filtro de evacuación.
3. Retire el filtro de evacuación higiénico con la lengüeta prevista para ello (Fig. 12/B).
4. En caso de que el filtro de evacuación higiénico esté sucio, cepille la suciedad con un cepillo seco y blando, p. ej. con el cepillo para muebles suministrado.
5. Si una limpieza en seco no fuese suficiente, enjuague el filtro manualmente bajo agua corriente fría o tibia.

### ⚠ ATENCIÓN:

Los filtros son lavables pero no son aptos ni para lavavajillas ni para lavadoras. Además, no use ningún producto de limpieza. Deje secar los filtros después de la limpieza en húmedo (aprox. 24 horas a temperatura ambiente). Vuelva a colocarlos de nuevo sólo cuando estén totalmente secos.

6. Si el filtro está deteriorado o deformado, sustitúyalo (Informaciones de pedido ▷ *Capítulo 5.4, "Piezas de recambio y accesorios"*).
7. Coloque nuevamente el filtro de evacuación nuevo / limpio y completamente seco en su consola (Fig. 12/B).
8. Aplique primero atrás la cubierta del filtro de evacuación (Fig. 13/A).
9. Rebata la cubierta del filtro de evacuación hacia abajo hasta que encaje audible y perceptiblemente. Puede resultar más fácil apartando el inmovilizador un poco hacia un lado (Fig. 13/B).

## 5.4 Piezas de recambio y accesorios

### ⚠ ATENCIÓN:

Emplee únicamente piezas de recambio originales incluidas en el suministro o que haya pedido al fabricante con posterioridad.

- Contacto para pedidos: ▷ *Página 48, "International Service"*
- Encontrará más informaciones detalladas en: ▷ [www.dirtdevil.de](http://www.dirtdevil.de)

Nº de artículo	Descripción
3050022	Juego con 5 bolsas filtrantes de polvo y 1 filtro del motor
7120002	1 filtro de evacuación higiénica
M203	1 cepillo para parqués
M223	1 cepillo turbo "Fello"
M232	1 tobera para ranuras larga y flexible

## 5.5 Recomendación de compra

Le recomendamos comprar posteriormente: bolsas filtrantes de polvo >> *Swirl® Y293 con filtración MicroPor®* <<

Swirl®, MicroPor® y "Y293" son marcas registradas de una empresa del grupo Melitta, que son usadas con su autorización.

### ADVERTENCIA:

Coloque la bolsa filtrante de polvo mirando hacia "A".

## 5.6 Antes de enviar el aparato

### ⚠ AVISO:

¡Peligro de lesiones! ¡Jamás utilice un aparato defectuoso! Antes de ponerse a localizar el problema, desconecte el aparato y desenchufe la clavija de la caja de enchufe, ▷ *Capítulo 4.3, "Desconexión"*.

Antes de contactar a su socio de servicio Royal, a su mercado especializado o enviar incluso el aparato, verifique con la siguiente tabla si usted puede solucionar el problema por sí mismo.

Problema	Posible causa / solución
El indicador de cambio de bolsa filtrante de polvo (Fig. 1/5) aparece en la mirilla	La bolsa filtrante de polvo está llena. Cambie la bolsa filtrante de polvo, ▷ <i>Capítulo 5.1, "Cambiar la bolsa filtrante de polvo"</i> .
	La tobera, el tubo telescópico o la manguera de aspiración están obstruidos. Elimine la obstrucción. Si fuese necesario, utilice para ello una vara larga.
	Los filtros están sucios. Limpie el filtro correspondiente, ▷ <i>Capítulo 5.2, "Limpiar el filtro de protección del motor"</i> o bien ▷ <i>Capítulo 5.3, "Limpiar el filtro de evacuación higiénica"</i> .
El aparato deja súbitamente de aspirar.	Ha disparado la protección contra sobrecalentamiento (posiblemente debido a tuberías o similares obstruidos). Desconecte el aparato y desenchufe la clavija. Elimine la causa del sobrecalentamiento. Aguarde aproximadamente 45 minutos. Una vez que el aparato se haya enfriado podrá conectarlo nuevamente.

Problema	Posible causa / solución
El resultado de la aspiración no es satisfactorio a pesar de un funcionamiento correcto.	El regulador de aire adicional (Fig. 1/15) está abierto. Cierre el regulador de aire adicional (Fig. 1/15).
	La tobera colocada no está apta para el objeto a aspirar. Cambie la tobera, ▷ <i>Capítulo 3.3, "Seleccionar y colocar la tobera"</i> .
El resultado de la aspiración no es satisfactorio a pesar de un funcionamiento correcto.	La posición del regulador de la potencia de aspiración (Fig. 1/2) no es apta para el fondo. Adapte la posición del regulador de la potencia de aspiración (Fig. 1/2), ▷ <i>Capítulo 4.2, "Aspirar el polvo", paso 4.</i>
	La bolsa filtrante de polvo está llena. Cambie la bolsa filtrante de polvo, ▷ <i>Capítulo 5.1, "Cambiar la bolsa filtrante de polvo"</i> .
	Los filtros están sucios. Limpie el filtro correspondiente, ▷ <i>Capítulo 5.2, "Limpiar el filtro de protección del motor"</i> o bien ▷ <i>Capítulo 5.3, "Limpiar el filtro de evacuación higiénica"</i> .
El resultado de la aspiración no es satisfactorio a pesar de un funcionamiento correcto.	La tobera, el tubo telescópico o la manguera de aspiración están obstruidos. Elimine la obstrucción. Si fuese necesario, utilice para ello una vara larga (p. ej. un palo de escoba).

### ADVERTENCIA:

Si con la ayuda de esta tabla usted no pudo solucionar el problema, contacte el Servicio de Atención al Cliente de Royal Appliance (▷ *Página 48, "International Service"*).

## Grazie!

Vi ringraziamo per aver acquistato l'EQU SILENCE BG e per la fiducia accordataci.

## Vista d'insieme del corredo di fornitura (Fig. 1)

- 1 Interruttore ON/OFF
- 2 Regolatore della potenza di aspirazione
- 3 Tasto avvolgicavo
- 4 Supporto da parcheggio
- 5 Indicatore di cambio sacchetto del filtro della polvere
- 6 Manico da trasporto
- 7 Sostegni del sacchetto filtro della polvere
- 8 Entrata del flessibile di aspirazione
- 9 Arresto del sacchetto filtro della polvere
- 10 Adattatore del flessibile di aspirazione
- 11 Foro di ricezione del flessibile di aspirazione
- 12 Supporto riponitore
- 13 Cavo elettrico con spina
- 14 Impugnatura
- 15 Regolatore dell'aria secondario
- 16 Bocchetta per pavimenti (figura esemplificativa)
- 17 Selettore "tappeti e moquette/pavimenti duri" (figura esemplificativa)
- 18 Gancio da parcheggio
- 19 Filtro igienico dell'aria uscente con iscrizione
- 20 Coperchio del filtro dell'aria uscente
- 21 Portafiltro con filtro di protezione del motore
- 22 Sacchetto filtro della polvere  
(1 nell'apparecchio, 1 nel cartone, optional\*)
- 23 Tasto di sblocco del coperchio del vano sacchetto
- 24 Gancio riponitore
- 25 Tubo telescopico
- 26 Arresto del tubo telescopico
- 27 Bocchetta per fughe
- 28 Bocchetta combinata 2-in-1
- 29 Sacca per accessori
- 30 Midi-spazzola turbo „Fello“ (M221)
- 31 Minispazzola turbo „Fellino“ (M219)
- 32 Istruzioni per l'uso

\* compreso nel corredo di fornitura a seconda del modello e della versione

## Indice

<b>1 Vista d'insieme dell'EQU SILENCE BG</b> .....	<b>34</b>
Dati tecnici .....	34
Garanzia .....	34
<b>2 Avvertenze di sicurezza</b> .....	<b>35</b>
2.1 sulle istruzioni per l'uso .....	35
2.2 su determinati gruppi di persone .....	35
2.3 sull'alimentazione elettrica .....	35
2.4 sull'impiego conforme alla destinazione d'uso .....	35
2.5 se l'apparecchio è difettoso .....	35
2.6 sullo smaltimento .....	35
<b>3 Prima dell'uso</b> .....	<b>36</b>
3.1 Disimballo .....	36
3.2 Montaggio e preparazione .....	36
3.3 Selezione e montaggio della bocchetta .....	36
<b>4 Uso</b> .....	<b>37</b>
4.1 Sicurezza nell'uso .....	37
4.2 Aspirare la polvere .....	37
4.3 Spegnimento .....	37
4.4 Trasporto e conservazione .....	37
<b>5 Manutenzione</b> .....	<b>38</b>
5.1 Cambio del sacchetto filtro della polvere .....	38
5.2 Pulizia del filtro di protezione del motore .....	38
5.3 Pulizia del filtro igienico dell'aria uscente .....	39
5.4 Ricambi e accessori .....	39
5.5 Consiglio .....	39
5.6 Prima di inviare l'apparecchio .....	39

## Dati tecnici

Tipo di apparecchio	: Aspirapolvere a sacchetto
Modello	: EQU SILENCE BG
Codice modello	: M7123 (-0/-1/.../-8/-9)
Tensione	: 220–240 V~, 50 Hz
Potenza	: 1.000 W
Volume max. del sacchetto	: circa 4,0 litri
Lunghezza del cavo elettrico	: circa 6,0 m
Peso	: circa 3,9 kg



Con riserva di modifiche tecniche e costruttive finalizzate al costante perfezionamento del prodotto. © Royal Appliance International GmbH

## Garanzia

Quale standard minimo di garanzia vale, sempre che abbiate acquistato l'apparecchio quale consumatore entro l'Unione europea, la rispettiva trasposizione della Direttiva CE 1999/44/CE nella legislazione nazionale.



▷ Pagina 48, "International Service"

### 2.1 sulle istruzioni per l'uso

■ Prima di lavorare con l'apparecchio, leggere interamente e con attenzione le presenti istruzioni per l'uso. Conservarle accuratamente. Se l'apparecchio è ceduto a terzi, consegnare anche le istruzioni per l'uso.

**La mancata osservanza delle presenti istruzioni può infatti causare gravi lesioni o danni all'apparecchio.**

Non rispondiamo di eventuali danni causati dalla mancata osservanza delle presenti istruzioni per l'uso.

■ Per evitare infortuni e danni all'apparecchio osservare le avvertenze contrassegnate come segue:

### 2.2 su determinati gruppi di persone

■ Questi apparecchi possono essere usati dai bambini a partire dagli 8 anni di età e da persone con limitate capacità fisiche, sensoriali o intellettive o che non dispongano di sufficiente esperienza e/o conoscenze soltanto sotto sorveglianza o se sono state istruite sull'uso sicuro dell'apparecchio e hanno compreso i pericoli che ne derivano.

■ I bambini non devono giocare con l'apparecchio.

#### **AVVERTIMENTO:**

Avverte di pericoli sanitari e possibili rischi di lesioni.

#### **ATTENZIONE:**

Segnala possibili pericoli di danni all'apparecchio o ad altri oggetti.

#### **INDICAZIONE:**

Evidenzia suggerimenti e informazioni.

■ Pulizia e manutenzione dell'utente non devono essere eseguite da bambini non sorvegliati.

■ Quando l'apparecchio è acceso o in fase di raffreddamento l'apparecchio e il cavo di allacciamento devono essere tenuti fuori dalla portata dei bambini di età inferiore a 8 anni.

■ I materiali da imballo non devono essere usati per giocare. Sussiste il pericolo di soffocamento.

### 2.3 sull'alimentazione elettrica

L'apparecchio è azionato a energia elettrica; quindi in linea di principio sussiste il pericolo di prendere la scossa. Pertanto è necessario osservare in particolare quanto segue:

■ Non immergere mai l'apparecchio in acqua o altri liquidi e tenerlo lontano da pioggia e umidità. Non toccare mai la spina a mani bagnate.

■ Per staccare la spina dalla presa elettrica, afferrare sempre direttamente la spina e mai il cavo elettrico, in quanto potrebbe venir danneggiato.

■ Assicurarsi che il cavo elettrico non sia piegato o incastrato, non venga calpestato e non entri in contatto con fonti di calore. Inoltre non deve essere posato in modo che ci si possa inciampare.

■ Prima di eseguire il collegamento all'alimentazione elettrica, controllare che la tensione indicata sulla targhetta di omologazione coincida con quella della presa. Usare soltanto prese con contatto di protezione.

■ Se possibile, non usare prolunghe. Qualora ciò sia inevitabile, utilizzare soltanto prolunghe semplici (senza prese multiple) con marchio GS, protette dagli spruzzi d'acqua e dimensionate per la potenza assorbita dall'apparecchio.

■ Prima dell'uso controllare che il cavo elettrico non presenti danni.

■ Prima di pulire o sottoporre a manutenzione l'apparecchio accertarsi che la spina sia disconnessa dalla presa.

### 2.4 sull'impiego conforme alla destinazione d'uso

L'aspirapolvere può essere usato soltanto in ambito domestico. Non è adatto per l'impiego industriale.

Usare l'aspirapolvere esclusivamente per pulire pavimenti asciutti e normalmente sporchi. Previo montaggio della spazzola per mobili, l'apparecchio può essere usato anche per aspirare mobili. A regolatore dell'aria secondario completamente aperto (Fig. 1/15) e usando le dovute precauzioni, l'elettrodomestico può essere utilizzato anche per aspirare tende.

Ogni altro utilizzo è considerato non conforme alla destinazione d'uso e, pertanto, vietato. **In particolare è vietato:**

■ L'impiego vicino a sostanze esplosive o facilmente infiammabili. Sussiste il pericolo di incendi o esplosioni.

■ L'utilizzo all'aperto. Vi è il pericolo che pioggia e sporco danneggino l'apparecchio.

■ Introdurre oggetti nelle aperture dell'apparecchio. Potrebbe surriscaldarsi.

■ Modifiche o riparazioni autonome dell'apparecchio.

#### **Inoltre è vietato:**

■ Aspirare:

- Persone, animali, piante, in particolare capelli, dita o altre parti del corpo nonché capi di vestiario indossati. Possono venir risucchiati, causando gravi lesioni.

- Acqua e altri liquidi, in particolare detersivi per la pulizia a umido di tappeti e moquette. L'umidità presente all'interno può infatti causare cortocircuiti.

- Toner (per stampanti laser, fotocopiatrici, ecc.). Sussiste il pericolo di incendi ed esplosioni.

- Cenere incandescente, sigarette o fiammiferi accesi. Possono causare incendi.

- Oggetti appuntiti, come schegge di vetro, chiodi, ecc. Possono danneggiare l'apparecchio.

- Macerie, gesso, cemento, polveri fini da trapanazioni, trucioli, talco ecc. Possono danneggiare l'apparecchio.

### 2.5 se l'apparecchio è difettoso

Non far mai funzionare l'apparecchio se lo stesso o il relativo cavo elettrico sono difettosi. Se il cavo di allacciamento di questo apparecchio è danneggiato, per prevenire eventuali pericoli, deve essere sostituito dal produttore, dal servizio assistenza o da un tecnico adeguatamente qualificato.

Per la riparazione consegnare l'apparecchio difettoso a un rivenditore specializzato o all'assistenza clienti Royal Appliance. Indirizzo ▷ *Pagina 48, "International Service".*

### 2.6 sullo smaltimento



Smaltire l'apparecchio in conformità alle norme ambientali vigenti nel paese. I rifiuti elettrici non devono essere smaltiti assieme a quelli domestici. Avvalersi dei centri raccolta locali che effettuano il ritiro degli apparecchi usati.

Filtri e sacchetti filtro della polvere sono fabbricati in materiali ecocompatibili. I filtri possono essere smaltiti tramite i normali rifiuti domestici. Anche il sacchetto filtro della polvere, a meno che non contenga sporco non smaltibile in questo modo.

#### 3.1 Disimballo

##### ⚠ ATTENZIONE:

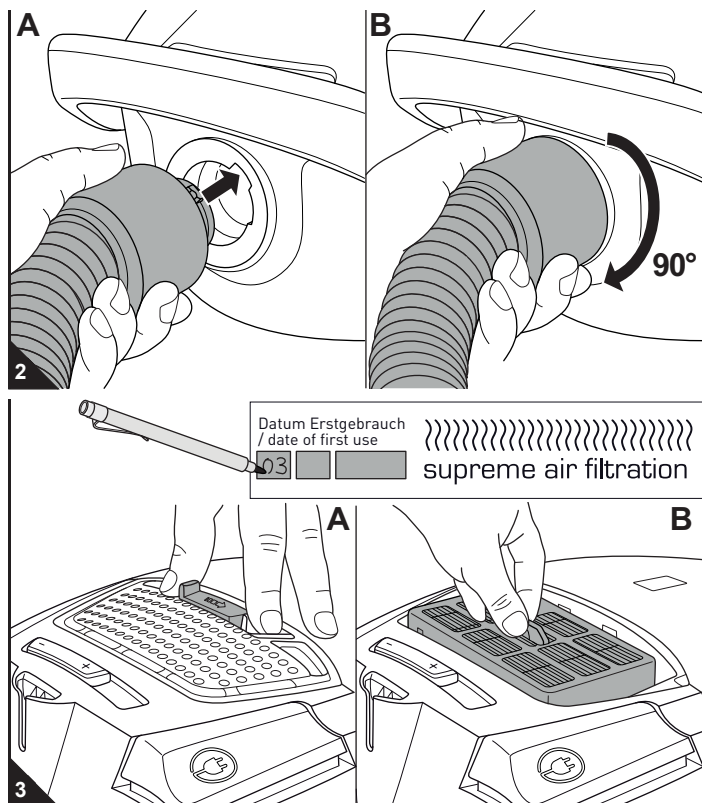
Fondamentalmente l'apparecchio deve essere spedito nell'imballo originale in modo che non subisca danni. Pertanto è necessario conservare l'imballo. Smaltire correttamente il materiale da imballo non più necessario.

1. Sballare l'apparecchio e i relativi accessori.
2. Controllare che il contenuto sia integro (Fig. 1).

##### INDICAZIONE:

Se si rilevano danni da trasporto, rivolgersi immediatamente al rivenditore competente.

#### 3.2 Montaggio e preparazione



##### ⚠ AVVERTIMENTO:

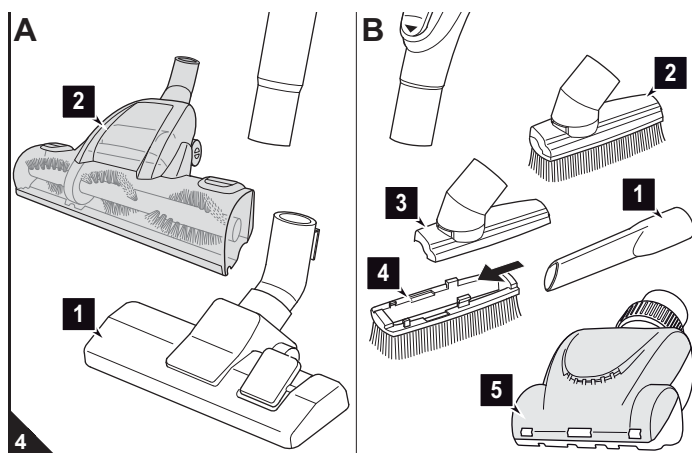
Pericolo di lesioni! Montare le parti soltanto con la spina staccata dalla presa elettrica. Altrimenti l'aspirapolvere potrebbe accendersi involontariamente.

1. Inserire l'adattatore del flessibile di aspirazione come illustrato nel foro di ricezione dell'aspirapolvere (Fig. 2/A):
  - Prestare attenzione che i nasetti dell'adattatore vadano a inserirsi nelle feritoie del foro di ricezione (Fig. 2/A, freccia).
  - Quindi girare l'adattatore di circa 90° in senso orario (Fig. 2/B) finché è saldamente posizionato nel foro di ricezione.
2. Se si desidera montare il tubo telescopico (Fig. 1/24), inserire l'impugnatura (Fig. 1/14) nell'estremità superiore del tubo telescopico.
3. Se il tubo telescopico è già stato montato, regolare la lunghezza del tubo telescopico:
  - Per far ciò premere verso il basso l'apposito dispositivo di arresto (Fig. 1/25). Quindi estrarre il tubo telescopico alla lunghezza desiderata.
  - Per effettuare il bloccaggio, durante l'estrazione rilasciare l'arresto del tubo telescopico. Si sentirà un clic percettibile.
4. Riportare la data attuale sul filtro igienico dell'aria uscente:
  - Spingere di lato il bloccaggio del coperchio del filtro dell'aria uscente (Fig. 3/A) e asportare il coperchio del filtro dell'aria uscente.
  - Rimuovere il filtro dell'aria uscente per l'apposita linguetta (Fig. 3/B) e riportare la data attuale.
  - Rimettere il filtro dell'aria uscente nella relativa mensola (Fig. 3/B).
  - Rimontare il coperchio del filtro dell'aria uscente. A questo proposito consultare anche il ► *Capitolo 5.3, "Pulizia del filtro igienico dell'aria uscente"*.

#### 3.3 Selezione e montaggio della bocchetta

##### ⚠ AVVERTIMENTO:

Pericolo di lesioni! Montare le parti soltanto con la spina staccata dalla presa elettrica. Altrimenti l'aspirapolvere potrebbe accendersi involontariamente.



##### ⚠ ATTENZIONE:

Prima di aspirare assicurarsi che la bocchetta applicata sia idonea per il tipo di pavimento da aspirare. Osservare le raccomandazioni del produttore del rivestimento.

1. Selezionare una bocchetta con cui si desidera aspirare:
 

Il corredo di fornitura comprende, oltre alla bocchetta per pavimenti (Fig. 4/A1):

  - **Midi-spazzola turbo „Fello“ (Fig. 4/A2):** serve per aspirare tappeti e moquette, passatoie, zerbini e simili *non delicati*.
  - **Bocchetta per fughe (Fig. 4/B1):** Per aspirare la polvere dai punti di difficile accesso.
  - **Bocchetta combinata 2-in-1 (Fig. 4/B2)** da utilizzare come:
    - **Spazzola per mobili (Fig. 4/B2):** Per aspirare la polvere da mobili e oggetti con superfici delicate.
    - **Bocchetta per imbottiture (Fig. 4/B3):** Per aspirare la polvere dalle superfici morbide e resistenti ai graffi (ad es. mobili imbottiti). Per far ciò sfilare semplicemente il terminale spazzola (Fig. 4/B4) dalla spazzola per mobili.
    - **Minispazzola turbo „Fellino“ (Fig. 4/B5):** serve per aspirare imbottiture, passatoie, zerbini e simili *non delicati*.
2. Inserire la bocchetta scelta sull'estremità inferiore del tubo telescopico (Fig. 4/A) o dell'impugnatura (Fig. 4/B).

##### ⚠ ATTENZIONE:

La nostra spazzola turbo (Fig. 4/A2/B5) serve esclusivamente per aspirare tappeti e moquette, passatoie, zerbini e simili *non delicati*. Non pulire con la spazzola turbo alcun oggetto che non pulireste tranquillamente con una spazzola convenzionale. Pertanto non pulire con la spazzola turbo né mobili, né materiali con texture delicata, né altre basi di valore o addirittura lucidate. Potrebbero subire dei danni. Nei casi dubbi, evitare di usare la spazzola turbo.

#### 4.1 Sicurezza nell'uso

##### **⚠ AVVERTIMENTO:**

Pericolo di lesioni! Prima di ogni utilizzo verificare l'apparecchio e il cavo elettrico. Non usare mai l'apparecchio se difettoso.

##### **⚠ AVVERTIMENTO:**

Pericolo di lesioni! In particolare quando si aspirano scale, controllare di trovarsi sempre sopra all'apparecchio.

##### **⚠ ATTENZIONE:**

Utilizzare l'aspirapolvere soltanto se tutti i filtri sono integri, asciutti e correttamente montati. Accertarsi che nessun oggetto ostruisca il tubo telescopico, il flessibile di aspirazione o altre aperture.

##### **INDICAZIONE:**

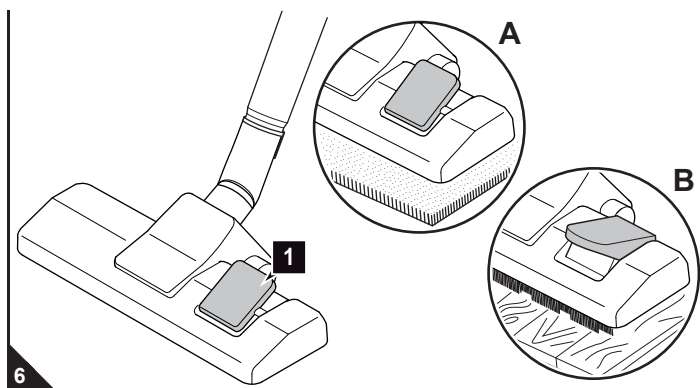
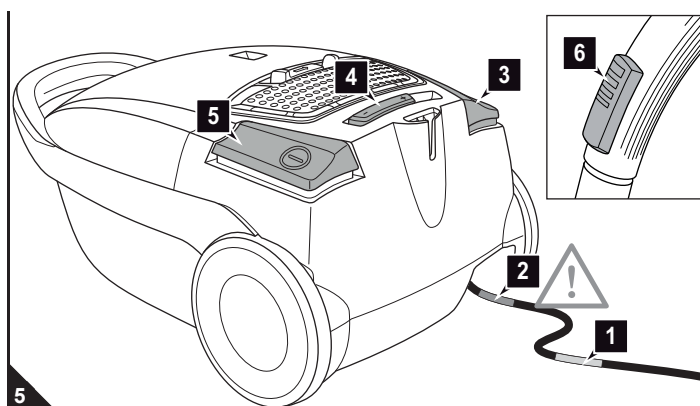
L'aspirapolvere è dotato di una protezione dai surriscaldamenti. In caso di surriscaldamento (ad es. da condutture di aspirazione ostruite) si disattiva automaticamente.

In questo caso:

- Spegnerne l'aspirapolvere.
- Staccare la spina dalla presa elettrica.
- Eliminare la causa del surriscaldamento.
- Attendere circa 45 minuti.

L'aspirapolvere raffreddato può quindi essere riacceso.

#### 4.2 Aspirare la polvere



1. Estrarre il cavo elettrico fino alla marchiatura gialla (Fig. 5/1) afferrandolo per la spina.

##### **⚠ AVVERTIMENTO:**

Pericolo di scosse elettriche! Se la marchiatura rossa (Fig. 5/2) risulta visibile, riavvolgere il cavo elettrico tramite il tasto avvolgicavo (Fig. 5/3) sino alla marchiatura gialla (Fig. 5/1). Altrimenti il cavo elettrico può rimanere danneggiato.

2. Inserire la spina in una presa elettrica con contatto di protezione.
3. Accendere l'aspirapolvere mediante l'interruttore ON/OFF (Fig. 5/5).
4. Regolare la potenza di aspirazione mediante l'apposito regolatore della potenza di aspirazione (Fig. 5/4) a seconda del pavimento da aspirare.

##### **INDICAZIONE:**

Solitamente il regolatore dell'aria secondario (Fig. 5/6) deve risultare completamente chiuso, affinché non si abbia un'inutile riduzione della potenza di aspirazione. Con il regolatore dell'aria secondario è possibile ridurre rapidamente la potenza di aspirazione, ad es. per liberare eventuali oggetti risucchiati.

5. Se si utilizza la bocchetta da pavimenti, impostare il selettore "tappeti e moquette/pavimenti duri" a seconda del rivestimento del pavimento (Fig. 6/1):
  - Fig. 6/A: per passatoie, tappeti e moquette a pelo lungo e corto.
  - Fig. 6/B: per pavimenti duri come parquet, piastrelle, PVC ecc.

##### **⚠ AVVERTIMENTO:**

Pericolo di lesioni! Quando si esce dall'ambiente in cui si lavora spegnere l'apparecchio e rispettare le avvertenze fornite nel **▷ Capitolo 4.3, "Spegnimento"**. In questo modo è possibile prevenire eventuali infortuni.

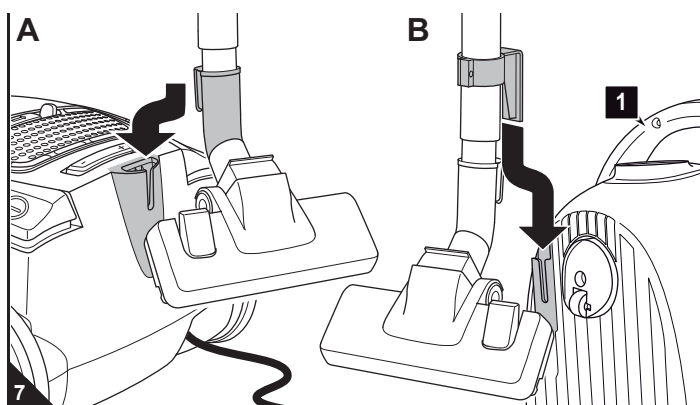
#### 4.3 Spegnimento

##### **⚠ AVVERTIMENTO:**

Pericolo di lesioni! Se il cavo elettrico rientra in maniera incontrollata può avvinghiarsi, facendo inciampare o ribaltando oggetti. Pertanto tenere in mano la spina e, durante il rientro del cavo elettrico, accompagnarlo con la mano.

1. Spegnerne l'aspirapolvere tramite l'interruttore ON/OFF (Fig. 5/5) e staccare la spina dalla presa elettrica.
2. Tenere in mano la spina.
3. Per far rientrare il cavo elettrico premere il tasto avvolgicavo (Fig. 5/3).

#### 4.4 Trasporto e conservazione



- Trasportare l'aspirapolvere esclusivamente per il manico da trasporto (Fig. 7/B1).
- Per la conservazione è possibile parcheggiare il tubo telescopico
  - con l'ausilio del gancio da parcheggio della bocchetta per pavimenti (Fig. 7/A) o
  - con l'ausilio del gancio riponitore (Fig. 7/B).
- Per le conservazioni di lunga durata rimuovere il sacchetto del filtro della polvere **▷ Capitolo 5.1, "Cambio del sacchetto filtro della polvere"**.
- Conservare l'apparecchio in un ambiente fresco e asciutto fuori dalla portata dei bambini.

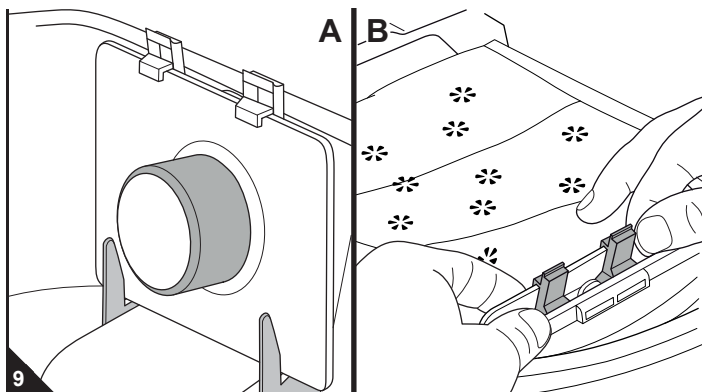
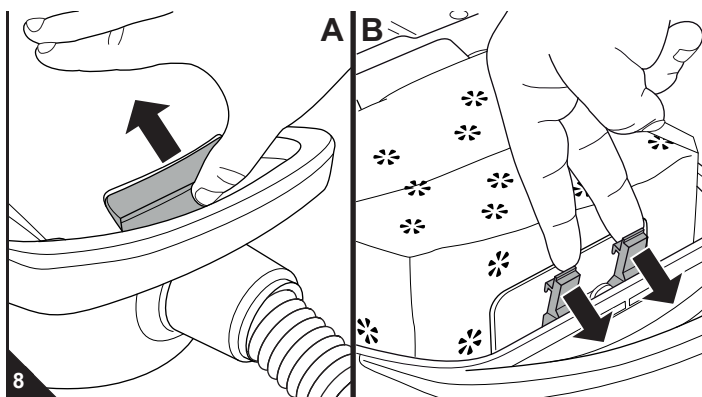
##### **⚠ ATTENZIONE:**

Non riporre mai l'apparecchio direttamente accanto a fonti di calore (ad es. riscaldamento, forno). Evitare le radiazioni solari dirette. Il calore può infatti danneggiare l'apparecchio.

### 5.1 Cambio del sacchetto filtro della polvere

#### ⚠ ATTENZIONE:

Prima di sostituire il sacchetto filtro della polvere, spegnere l'apparecchio. In questo modo si evita che la polvere lo danneggi.



■ Sostituire il sacchetto filtro della polvere al più tardi quando nella finestrella (Fig. 1/5) compare l'indicatore di cambio sacchetto.

■ Inoltre, per motivi igienici, il sacchetto filtro della polvere deve essere sostituito al più tardi ogni 3 mesi, prima di conservazioni lunghe o della spedizione.

1. Spegnere l'apparecchio e staccarne la spina dalla presa elettrica, ▷ *Capitolo 4.3, "Spegnimento"*.
2. Aprire il coperchio del vano sacchetto premendo il relativo tasto di sblocco (Fig. 8/A) e quindi sollevandolo finché scatta percettibilmente in posizione e rimane aperto da sé.
3. Allentare l'arresto del sacchetto filtro della polvere come illustrato (Fig. 8/B).
4. Premere leggermente in dentro il sacchetto filtro della polvere tramite il relativo cartoncino, in modo da separarlo dall'entrata del flessibile di aspirazione.
5. Quindi estrarre cautamente il sacchetto filtro della polvere dall'apparecchio, affinché la polvere non possa fuoriuscire dal sacchetto filtro della polvere.

#### INDICAZIONE:

Il contenuto del sacchetto filtro della polvere può essere smaltito tramite i rifiuti domestici, a meno che non comprenda sporco non ammesso nei rifiuti domestici.

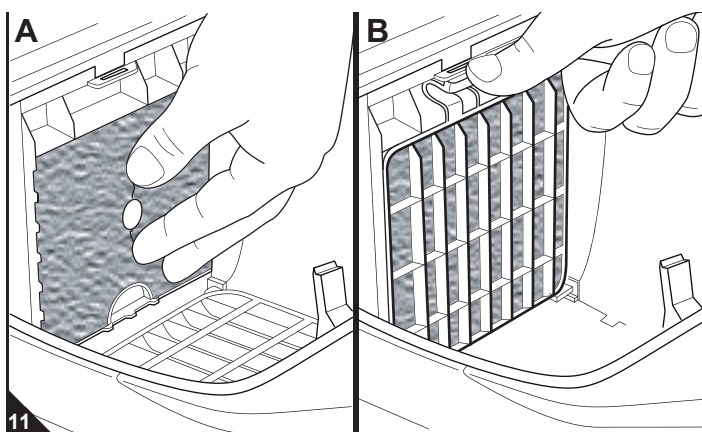
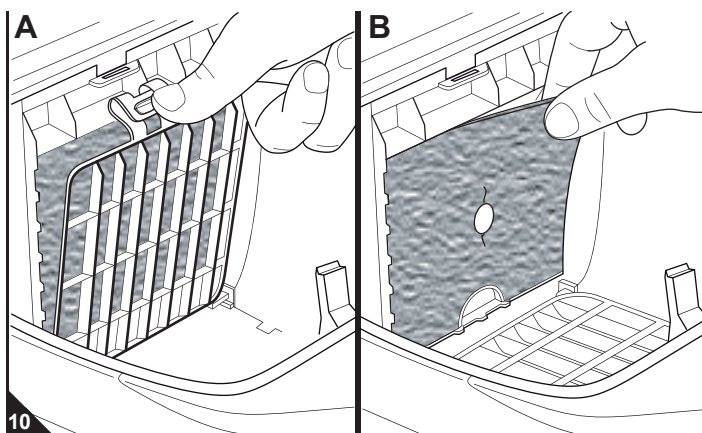
6. Con l'occasione controllare anche il filtro di protezione del motore. Se necessario pulirlo, ▷ *Capitolo 5.2, "Pulizia del filtro di protezione del motore"*.
7. Rispingere il sacchetto filtro della polvere nuovo nei sostegni del sacchetto filtro della polvere finché:
  - va a far presa esattamente e completamente nei sostegni (Fig. 9/A)
  - circonda l'entrata del flessibile di aspirazione (Fig. 9/A).
8. Premere il cartoncino come illustrato completamente dietro l'arresto del sacchetto filtro della polvere (Fig. 9/B).

#### INDICAZIONE:

Il coperchio del vano sacchetto può essere chiuso solo successivamente, quando il sacchetto del filtro della polvere è correttamente inserito.

9. Chiudere il coperchio del vano sacchetto. Scatta in posizione in maniera percettibile.

### 5.2 Pulizia del filtro di protezione del motore



■ Pulire il filtro di protezione del motore ogni volta che si sostituisce il sacchetto filtro della polvere, ▷ *Capitolo 5.1, "Cambio del sacchetto filtro della polvere"*.

■ Sostituire il filtro di protezione del motore al più tardi a ogni 5° cambio del sacchetto filtro della polvere, in quanto ogni set di sacchetti contiene anche un nuovo filtro di protezione del motore.

1. Spegnere l'apparecchio, staccare la spina dalla presa elettrica (▷ *Capitolo 4.3, "Spegnimento"*) e rimuovere il sacchetto filtro della polvere (▷ *Capitolo 5.1, "Cambio del sacchetto filtro della polvere"*).
2. Sbloccare il portafiltro come illustrato (Fig. 10/A) e ribaltarlo verso il basso.
3. Rimuovere cautamente il filtro di protezione del motore (Fig. 10/B). Con l'occasione si raccomanda di controllare anche il filtro igienico dell'aria uscente e in caso di necessità di pulire contemporaneamente entrambi i filtri, (▷ *Capitolo 5.3, "Pulizia del filtro igienico dell'aria uscente"*).
4. Sciacquare il filtro di protezione del motore a mano sotto acqua corrente pulita fredda o tiepida.

#### ⚠ ATTENZIONE:

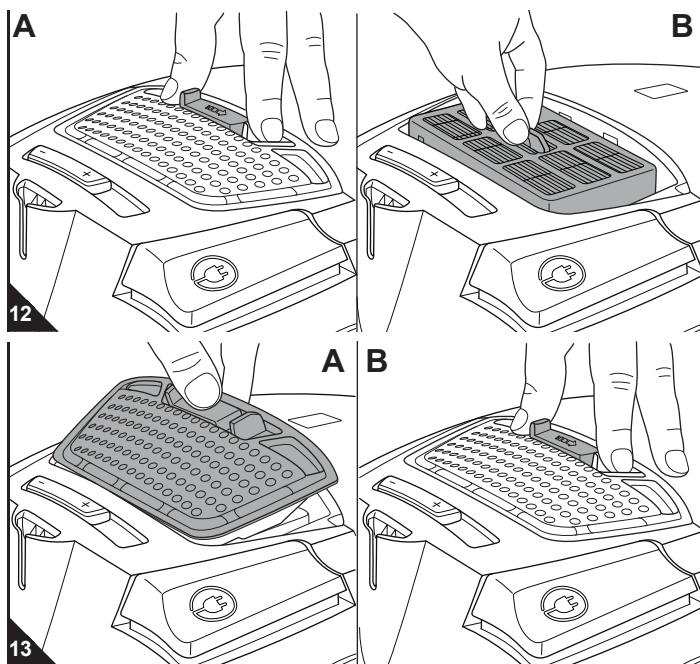
I filtri sono lavabili, ma non sono idonei né per il lavaggio in lavatrice né per quello in lavastoviglie. Inoltre non usare nessun detergente. Dopo la pulizia a umido far asciugare i filtri (per circa 24 ore a temperatura ambiente). Rimontarli soltanto quando sono completamente asciutti.

5. Se il filtro di protezione del motore dovesse essere danneggiato o deformato, sostituirlo (▷ *Capitolo 5.4, "Ricambi e accessori"*).
6. Riposizionare il filtro di protezione del motore nuovo/pulito e completamente asciutto nella relativa mensola (Fig. 11/A).
7. Richiudere il portafiltro e premerlo nuovamente nel relativo ancoraggio (Fig. 11/B) finché scatta percettibilmente in posizione.
8. Reinserrire il sacchetto filtro della polvere e chiudere il coperchio del vano sacchetto, ▷ *Capitolo 5.1, "Cambio del sacchetto filtro della polvere"*.

## 5.3 Pulizia del filtro igienico dell'aria uscente

### INDICAZIONE:

Sul filtro igienico dell'aria uscente è presente un'iscrizione che serve a rispettare l'intervallo di sostituzione semestrale.



1. Spegner l'apparecchio e staccarne la spina dalla presa elettrica, > Capitolo 4.3, "Spegnimento".
2. Spingere di lato il bloccaggio del coperchio del filtro dell'aria uscente (Fig. 12/A) e asportare il coperchio del filtro dell'aria uscente.
3. Rimuovere il filtro igienico dell'aria uscente tramite l'apposita linguetta (Fig. 12/B).
4. Se si accerta che il filtro igienico dell'aria uscente è sporco, rimuovere lo sporco con una spazzola morbida asciutta ad es. quella per mobili fornita a corredo.
5. Se la pulizia a secco non è sufficiente, sciacquare accuratamente il filtro a mano sotto acqua corrente fredda o tiepida pulita.

### ⚠ ATTENZIONE:

I filtri sono lavabili, ma non sono idonei né per il lavaggio in lavatrice né per quello in lavastoviglie. Inoltre non usare nessun detergente. Dopo la pulizia a umido far asciugare i filtri (per circa 24 ore a temperatura ambiente). Rimontarli soltanto quando sono completamente asciutti.

6. Qualora il filtro dovesse essere danneggiato o deformato, sostituirlo (informazioni per l'ordine > Capitolo 5.4, "Ricambi e accessori").
7. Rimettere il filtro dell'aria uscente nuovo/pulito e completamente asciutto nella relativa mensola (Fig. 12/B).
8. Applicare il coperchio del filtro dell'aria uscente iniziando da dietro (Fig. 13/A).
9. Abbassare il coperchio del filtro dell'aria uscente finché scatta in posizione in maniera percettibile. Eventualmente può essere più semplice rispingere di lato il bloccaggio (Fig. 13/B).

## 5.4 Ricambi e accessori

### ⚠ ATTENZIONE:

Utilizzare soltanto ricambi originali inclusi nel corredo di fornitura o procurati mediante successivo riordino.

- Contatto per le ordinazioni: > Pagina 48, "International Service"
- Ulteriori informazioni sono fornite all'indirizzo: > [www.dirtdevil.de](http://www.dirtdevil.de)

Codice articolo	Descrizione
3050022	Set da 5 sacchetti filtro della polvere e 1 filtro del motore
7120002	1 filtro igienico dell'aria uscente
M203	1 spazzola per parquet
M223	1 spazzola turbo „Fello“
M232	1 bocchetta per fughe flessibile lunga

## 5.5 Consiglio

Consigliamo di riacquistare:

>> **Sacchetti filtro della polvere Swirl® Y293 con filtrazione MicroPor®** <<

Swirl®, MicroPor® e "Y293" sono marchi registrati di un'azienda del Gruppo Melitta, utilizzati con il consenso della stessa.

### INDICAZIONE:

Inserire il sacchetto filtro della polvere nella direzione „A“.

## 5.6 Prima di inviare l'apparecchio

### ⚠ AVVERTIMENTO:

Pericolo di lesioni! Non usare mai l'apparecchio se è difettoso! Prima di procedere con la diagnostica, spegnere l'apparecchio e staccare la spina della presa elettrica, > Capitolo 4.3, "Spegnimento".

Prima di contattare il partner dell'assistenza Royal competente, il punto vendita specializzato o addirittura prima di spedire l'apparecchio verificare, in base alla seguente tabella, se è possibile risolvere autonomamente il problema.

Problema	Causa possibile / soluzione
L'indicatore di cambio sacchetto filtro della polvere (Fig. 1/5) compare nella finestrella	Il sacchetto filtro della polvere è pieno. Sostituire il sacchetto filtro della polvere, > Capitolo 5.1, "Cambio del sacchetto filtro della polvere". La bocchetta, il tubo telescopico o il flessibile di aspirazione sono ostruiti. Eliminare l'ostruzione, eventualmente utilizzando un bastone lungo (ad es. un manico di scopa). I filtri sono sporchi. Pulire il relativo filtro, > Capitolo 5.2, "Pulizia del filtro di protezione del motore" o > Capitolo 5.3, "Pulizia del filtro igienico dell'aria uscente".
L'apparecchio smette improvvisamente di aspirare.	La protezione dai surriscaldamenti è scattata. Spegner l'apparecchio e staccarne la spina dalla presa elettrica. Eliminare la causa del surriscaldamento (ad es. smontare il tubo telescopico e il flessibile di aspirazione ed eliminare l'ostruzione). Attendere circa 45 minuti. L'apparecchio raffreddato può quindi essere riacceso.

Problema	Causa possibile / soluzione
Nonostante il funzionamento sia perfetto, il risultato dell'aspirazione non è soddisfacente.	Il regolatore dell'aria secondario (Fig. 1/15) è aperto. Chiudere il regolatore dell'aria secondario (Fig. 1/15). La bocchetta inserita non è adatta. Sostituire la bocchetta, > Capitolo 3.3, "Selezione e montaggio della bocchetta". La posizione del regolatore della potenza di aspirazione (Fig. 1/2) non è adatta per il pavimento. Adattare la posizione del regolatore della potenza di aspirazione (Fig. 1/2), > Capitolo 4.2, "Aspirare la polvere", punto 4. Il sacchetto filtro della polvere è pieno. Sostituire il sacchetto filtro della polvere, > Capitolo 5.1, "Cambio del sacchetto filtro della polvere". I filtri sono sporchi. Pulire il relativo filtro, > Capitolo 5.2, "Pulizia del filtro di protezione del motore" o > Capitolo 5.3, "Pulizia del filtro igienico dell'aria uscente". La bocchetta, il tubo telescopico o il flessibile di aspirazione sono ostruiti. Eliminare l'ostruzione eventualmente utilizzando un bastone lungo (ad es. un manico di scopa).

### INDICAZIONE:

Se non si è riusciti ad eliminare il problema con l'ausilio della presente tabella, contattare il servizio assistenza Royal Appliance (> Pagina 48, "International Service").

## Teşekkür ederiz!

EQU SILENCE BG'ı satın aldığınız ve bize duyduğunuz güven için teşekkür ederiz.

## Teslimat kapsamına genel bakış (Res. 1)

- 1 Açma/Kapama şalteri
- 2 Emme gücü ayarı
- 3 Kablo toplama düğmesi
- 4 Park tutma birimi
- 5 Toz filtresi torbası değiştirme göstergesi
- 6 Taşıma sapı
- 7 Toz filtresi torbası tutma tertibatları
- 8 Emme hortumu girişi
- 9 Toz filtresi torbası kilidi
- 10 Emme hortumu adaptörü
- 11 Emme hortumu giriş açıklığı
- 12 Depolama tutma birimi
- 13 Fişli elektrik kablosu
- 14 Sap
- 15 Ek hava regülatörü
- 16 Yer süpürme parçası (resim örnektir)
- 17 "Hall/sert zemin" ayar mandalı (resim örnektir)
- 18 Park kancası
- 19 Üstü yazılı hijyenik dışa üfleme filtresi
- 20 Dışa üfleme filtresi kapağı
- 21 Motor koruma filtreli filtre tutacağı
- 22 Toz filtresi torbası (1 tane cihaz içinde, 1 tane kartonda, opsiyonel\*)
- 23 Toz bölmesi kapağının kilit düğmesi
- 24 Toplama kancası
- 25 Teleskobik boru
- 26 Teleskobik boru kilidi
- 27 Aralık temizleme parçası
- 28 2'si 1 arada kombi süpürme parçası
- 29 Donanım torbası
- 30 Midi-turbo fırça "Fello" (M221)
- 31 Mini-turbo fırça "Fellino" (M219)
- 32 Kullanma Talimatı

\* her defasındaki modele ve tasarıma göre teslimat kapsamında

## İçindekiler

<b>1 EQU SILENCE BG'a Genel Bakış</b> .....	<b>40</b>
Teknik Veriler .....	40
Garanti kapsamı .....	40
<b>2 Güvenlik Açıklamaları</b> .....	<b>41</b>
2.1 Kullanma Talimatına ilişkin olarak .....	41
2.2 Belirli kişi gruplarına ilişkin olarak .....	41
2.3 Elektrik beslemesine ilişkin olarak .....	41
2.4 Amaca uygun kullanıma ilişkin olarak .....	41
2.5 Arızalı cihazda .....	41
2.6 Atma/imha etme için .....	41
<b>3 Kullanımdan önce</b> .....	<b>42</b>
3.1 Ambalajdan çıkarma .....	42
3.2 Monte etme ve hazırlama .....	42
3.3 Temizleme parçası seçme ve takma .....	42
<b>4 Kullanım</b> .....	<b>43</b>
4.1 Kullanım esnasında güvenlik .....	43
4.2 Süpürme .....	43
4.3 Kapatma .....	43
4.4 Taşıma ve kaldırma .....	43
<b>5 Bakım</b> .....	<b>44</b>
5.1 Toz filtresi torbasını değiştirme .....	44
5.2 Motor koruma filtresinin temizlenmesi .....	44
5.3 Hijyenik dışa üfleme filtresinin temizlenmesi .....	45
5.4 Yedek Parçalar ve Donanım .....	45
5.5 Satış tavsiyesi .....	45
5.6 Cihazı geri göndermeden .....	45

## Teknik Veriler

Cihaz türü	: Torbalı elektrik süpürgesi
Model	: EQU SILENCE BG
Model numarası	: M7123 (-0/-1/.../-8/-9)
Gerilim	: 220-240 V~, 50 Hz
Güç	: 1.000 W
Maks. toz torbası hacmi	: yaklaşık 4,0 litre
Elektrik kablosu uzunluğu	: yaklaşık 6,0 m
Ağırlık	: yaklaşık 3,9 kg



Sürekli ürün iyileştirme kapsamında teknik değişiklik ve şekil değişikliği yapma hakkı saklıdır. © Royal Appliance International GmbH

## Garanti kapsamı

Eğer cihazı Avrupa Birliği içinde tüketici olarak edindiyseniz, asgari garanti standardı olarak, 1999/44/AT sayılı AB-Yönetmeliğinin her defasında ulusal mevzuata uyarlanması geçerlidir.



▷ Sayfa 48, "International Service"



### 2.1 Kullanma Talimatına ilişkin olarak

■ Cihazla çalışmaya başlamadan önce bu Kullanma Talimatını tamamen okuyun. Talimatı her zaman bulabileceğiniz bir yerde muhafaza edin. Cihazı üçüncü kişilere verdiğinizde, bu Kullanma Talimatını da beraberinde verin.

**Bu Talimatın dikkate alınmaması, ağır yaralanmalara veya cihazda zararlar sebebiyet verebilir.**

Bu Kullanma Talimatının dikkate alınmaması sebebiyle meydana gelen zararlar için herhangi bir sorumluluk üstlenmeyiz.

■ Kazaları ve cihazda meydana gelebilecek zararları önlemek için aşağıdaki gibi işaretlenen açıklamalara mutlaka uyun.

#### ⚠ Uyarı:

Sağlığınız açısından söz konusu tehlikelere karşı uyarır ve olası yaralanma risklerine işaret eder.

#### ⚠ Dikkat:

Cihaza veya başka nesnelere yönelik olası tehlikelere dikkat çeker.

#### Açıklama:

Önerileri ve bilgileri gösterir.

### 2.2 Belirli kişi gruplarına ilişkin olarak

■ Bu cihazlar, gözlemlenmeleri veya cihazın güvenli kullanımına ilişkin bilgilendirilmeleri ve buradan doğan tehlikeleri anlamaları halinde 8 yaşından büyük çocuklar ve düşük fiziksel, duyuşsal veya mental yeteneklere sahip kişiler veya kullanım deneyimi ve/veya bilgisi olmayan kişiler tarafından kullanılabilirler.

■ Çocuklar cihazla oynamamalıdır.

■ Temizlik ve kullanıcı tarafından yapılacak bakımlar çocuklar tarafından sadece gözlemlenirken yapılabilir.

■ 8 yaşından küçük çocuklar, çalışırken veya soğumaya bırakılmışken cihazdan ve bağlantı hattından uzak tutulmalıdırlar.

■ Ambalaj materyali oyun için kullanılmamalıdır. Boğulma tehlikesi vardır.

### 2.3 Elektrik beslemesine ilişkin olarak

Cihaz elektrikle işletilmekte olup, burada prensip olarak elektrik çarpması tehlikesi söz konusudur. Bu nedenle özellikle aşağıdaki hususlara dikkat edin:

■ Cihazı asla suya veya başka sıvılara daldırmayın ve yağmurdan ve nemden uzak tutun. Priz/fişi asla ıslak ellerle ellemeyin.

■ Fişi prizden çekeceğiniz zaman, her zaman doğrudan fişten çekin. Asla elektrik kablosundan çekmeyin, bunun zarar görme tehlikesi vardır.

■ Elektrik kablosunun bükülmemesine, sıkışmamasına, üzerinden ağır nesnelere geçmemesine veya ısı kaynakları ile temas etmemesine dikkat edin. Ayrıca, takılıp düşmeyeceğiniz şekilde bulundurun.

■ Elektrik beslemesine bağlarken, model etiketi üzerinde belirtilen elektrik geriliminin, prizinizin gerilimi ile uygun olduğundan emin olun. Sadece koruma kantağına sahip prizler kullanın.

■ Mümkünse uzatma kablosu kullanmayın. Eğer kullanılması lazımsa, sadece, cihazın güç sarfiyatı için tasarlanmış olan, GS-testli, püskürtme suya karşı korumalı, basit uzatma kabloları (çoklu prizler değil) kullanın.

■ Elektrik kablosunu kullanımından önce olası hasarlara ilişkin olarak kontrol edin.

■ Cihazı temizlemeden veya bakım yapmadan önce, fişin prizden çekildiğinden emin olun.

### 2.4 Amaca uygun kullanıma ilişkin olarak

Elektrikli süpürge sadece evde kullanılmalıdır. Sınai bir kullanım için uygun değildir.

Elektrikli süpürgeyi sadece kuru, normal kirli zeminlerin temizliğinde kullanın. Mobilya fırçasını monte ettiğinizde, cihazı, mobilyaların temizlenmesi için de kullanabilirsiniz. Komple açılmış ek hava regülatöründe (Res. 1/15) ve gerekli dikkat gösterildiğinde, cihaz tüllerin ve perdelerin temizlenmesi için de kullanılabilir.

Her türlü farklı kullanım, amaca uygun olmayan kullanım olarak kabul edilir ve yasaktır. **Özellikle yasak olan hususlar:**

■ Patlayıcı veya kolay yanıcı maddelerin yakınında kullanım. Yangın veya patlama tehlikesi mevcuttur.

■ Açık havada kullanım. Yağmur ve kirin cihazı bozma tehlikesi vardır.

■ Cihazın açıklıkları içine yabancı maddelerin sokulması. Aşırı ısınma meydana gelebilir.

■ Cihazın kendi başına modifiye edilmesi veya tamir edilmesi.

#### Ayrıca yasak olan hususlar:

■ El süpürgesinin aşağıdakilerin temizliğinde kullanılması yasaktır:

- İnsanların, hayvanların, bitkilerin, özellikle saçlar, parmaklar ve diğer vücut uzuvları ve ayrıca giyilmiş kıyafetler. Bunlar içeri çekilebilir ve yaralanmaya sebebiyet verebilir.
- Su ve diğer sıvılar, özellikle nemli halı temizlik maddeleri. İç kısımda nem, kısa devreye neden olabilir.
- Toner (lazer yazıcılar, fotokopi makineleri vs. için). Yangın ve patlama tehlikesi mevcuttur.
- Kor halindeki kül, yanan sigaralar veya kibritler. Yangın çıkabilir.
- Cam kırıkları, iğneler vs. gibi sivri nesnelere. Cihaz bunlardan zarar görebilir.
- İnşaat atığı, alçı, çimento, ince matkap tozu, makyaj malzemesi, pudra vs. Böylece cihaz zarar görebilir.

### 2.5 Arızalı cihazda

Asla arızalı bir cihazı veya arızalı bir elektrik kablosuna sahip bir cihazı çalıştırmayın. Bu cihazın bağlantı hattı zarar gördüğünde, tehlikelerin önlenmesi için, bunun üretici tarafından veya müşteri hizmetleri tarafından veya benzer yetkili bir kişi tarafından değiştirilmesi gerekir.

Arızalı bir cihazı tamir için yetkili satıcınıza veya Royal Appliance-Müşteri Hizmetlerine yollayın. Adres ▷ Sayfa 48, "International Service".

### 2.6 Atma/imha etme için

■ Cihazı, ülkenizde geçerli çevre koruma yönetmeliklerine uygun olarak atın/imha edin. Elektriksel atıklar, ev atıkları ile birlikte atılmazlar/imha edilemezler. Bunun yerine eski cihazların iadesi için yerel toplama yerlerini kullanın.

Filtreler ve toz filtresi torbaları, çevre dostu materyallerden imal edilmişlerdir. Filtreleri normal evsel atıkla atabilirsiniz/imha edebilirsiniz. Toz filtresi torbasını da, eğer evsel atıkla yasak olan kir ihtiva etmiyorsa, aynı şekilde atabilirsiniz/imha edebilirsiniz.

#### 3.1 Ambalajdan çıkarma

##### ⚠ Dikkat:

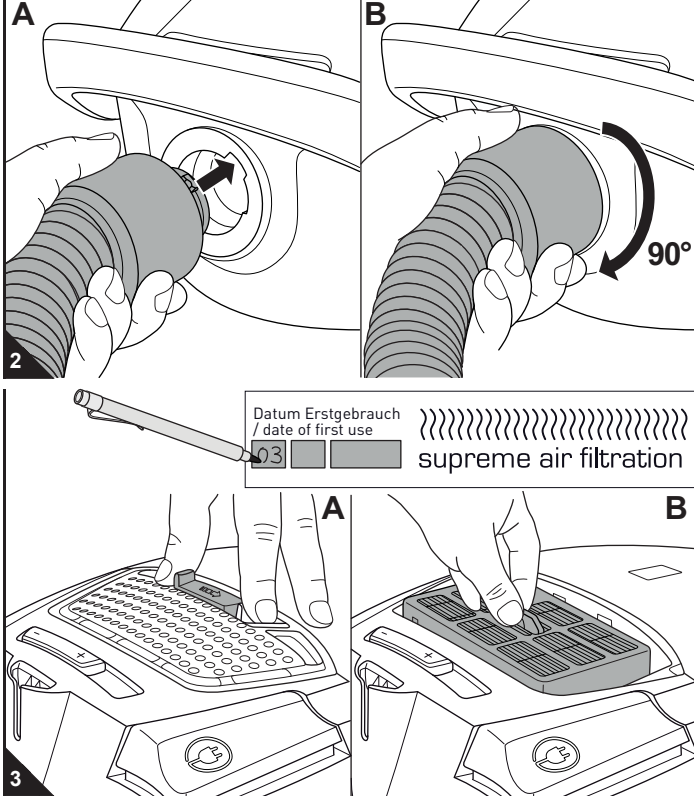
Cihazı, zarar görmemesi için, prensip olarak orijinal ambalajında gönderin. Bunun için orijinal ambalajı muhafaza edin. Gerekli olmayan ambalaj materyalini düzgün şekilde atın/imha edin.

1. Cihazı ve donanım parçalarını ambalajından çıkarın.
2. Parçaların hasarsız olup olmadığını kontrol edin (Res. 1).

##### ⚠ Açıklama:

Eğer taşımadan kaynaklı bir zarar tespit ederseniz, hemen satıcınıza danışın.

#### 3.2 Monte etme ve hazırlama



##### ⚠ Uyarı:

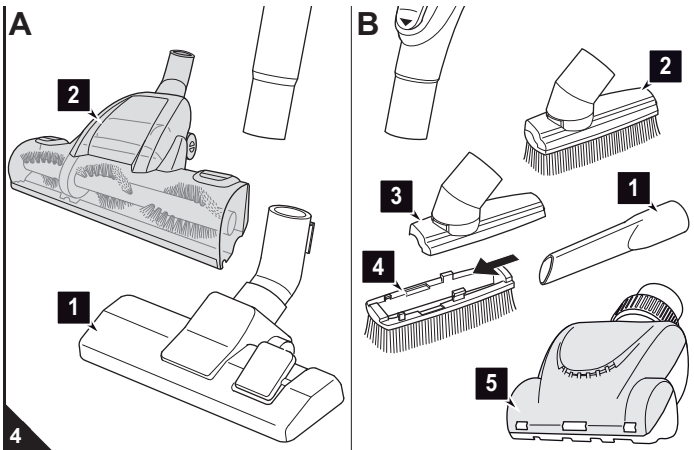
Yaralanma tehlikesi! Parçaları sadece, fiş prizden çekildiğinde monte edin. Cihaz yanlışlıkla çalışabilir.

1. Emme hortumu adaptörünü, resimdeki gibi elektrikli süpürge giriş açıklığına (Res. 2/A) takın:
  - Burada, adaptördeki çıkıntıların, giriş açıklığının boşluk içine kavrayarak girmesine dikkat edin (Res. 2/A, ok).
  - Sonra adaptörü, giriş açıklığına sabit şekilde oturana kadar yaklaşık 90° saat yönünde (Res. 2/B) döndürün.
2. Eğer teleskobik boruyu (Res. 1/24) kullanmak istiyorsanız, sapı (Res. 1/14), teleskobik borunun üst ucuna sokun.
3. Eğer teleskobik boruyu monte ettiyseniz, teleskobik borunun uzunluğunu ayarlayın:
  - Bunun için teleskobik boru kilidini (Res. 1/25) aşağıya bastırın. Teleskobik boruyu, arzu ettiğiniz uzunluğa çekerek ayarlayın.
  - Kilitleme için teleskobik boru kilidini çekerken bırakın. Belirgin bir klik sesi duyacaksınız.
4. Hijyenik dışa üfleme filtresi üzerine günün tarihini yazın:
  - Dışa üfleme filtresi kapağının kilidini yana (Res. 3/A) itin ve dışa üfleme filtresi kapağını alın.
  - Dışa üfleme filtrelerini, bunun için öngörülen çıkıntıdan (Res. 3/B) alın ve güncel tarihi yazın.
  - Dışa üfleme filtresini konsölü içine geri yerleştirin (Res. 3/B).
  - Dışa üfleme filtresi kapağını tekrar yerine takın. Bunun için ayrıca bakınız ▷ Bölüm 5.3, "Hijyenik dışa üfleme filtresinin temizlenmesi".

#### 3.3 Temizleme parçası seçme ve takma

##### ⚠ Uyarı:

Yaralanma tehlikesi! Parçaları sadece, fiş prizden çekildiğinde monte edin. Cihaz yanlışlıkla çalışabilir.



##### ⚠ Dikkat:

Süpürme işlemi öncesinde, yerleştirdiğiniz süpürme parçasının süpürülecek zemin için uygun olmasını temin edin. Kaplama üreticilerinin tavsiyelerini dikkate alın.

1. Temizlik yapmak istediğiniz bir temizleme parçasını seçin:
 

Teslimat kapsamında yer süpürme parçası (Res. 4/A1) yanında aşağıdakiler bulunur:

  - **Midi-turbo fırça "Fello" (Res. 4/A2):** Bu, hassas olmayan halıların, yollukların, paspasların ve benzerlerinin temizlenmesi içindir.
  - **Aralık temizleme parçası (Res. 4/B1):** Zor erişilebilir yerlerin içinden tozu emmek için.
  - **2'si 1 arada kombi süpürme parçası (Res. 4/B2)** kullanım alanları:
    - **Mobilya fırçası (Res. 4/B2):** Mobilyalardan ve hassas yüzeyli eşyalardan toz temizlemek için.
    - **Döşeme ağız (Res. 4/B3):** Yumuşak, çizilmez yüzeylerden (örneğin döşemeli mobilyalardan) toz temizlemek için. Bunun için basit şekilde mobilya fırçasından fırça parçasını (Res. 4/B4) çekin.
    - **Mini-turbo fırça "Fellino" (Res. 4/B5):** Bu, hassas olmayan döşemelerin, yollukların, paspasların ve benzerlerinin temizlenmesi içindir..
2. Seçilen süpürme parçasını, teleskobik borunun (Res. 4/A) ya da sapın (Res. 4/B) alt ucuna takın.

##### ⚠ Dikkat:

Turbo fırçamız (Res. 4/A2/B5) sadece hassas olmayan halıların, yollukların, paspasların ve benzerlerinin temizlenmesi içindir. Tereddütsüz olarak geleneksel bir fırçayla temizleme için hiçbir eşyayı turbo fırça ile de temizlemeyin. Ayrıca ne hassas dokuya sahip olan mobilyaları, kumaşları, ne de diğer yüksek değerli veya cilalanmış zeminleri turbo fırça ile temizlemeyin. Maddi hasarlar söz konusu olabilir. Şüpheli durumlarda turbo fırçayı kullanmayın.

### 4.1 Kullanım esnasında güvenlik

#### ⚠ Uyarı:

Yaralanma tehlikesi! Her kullanım öncesinde cihazı ve elektrik kablosunu kontrol edin. Hasar görmüş cihaz kullanılmamalıdır.

#### ⚠ Uyarı:

Yaralanma tehlikesi! Özellikle merdivenleri süpürürken, her zaman cihazın yukarısında bulunmaya dikkat edin.

#### ⚠ Dikkat:

Elektrikli süpürgeyi sadece, tüm filtreler sağlam, kuru ve düzgün şekilde takılı olduğunda kullanın. Hiçbir nesnenin teleskobik boruyu, emme hortumunu veya başka açıklıkları tıkamamasını sağlayın.

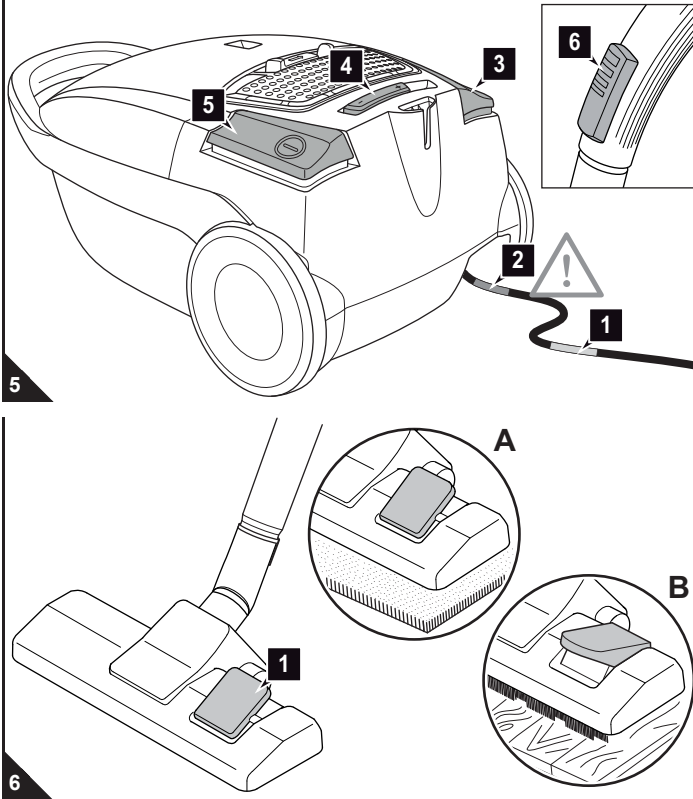
#### Açıklama:

Elektrik süpürgesi bir aşırı ısınma korumasına sahiptir. Cihaz, aşırı ısınmada (örn. tıkanmış emme yolları sebebiyle) otomatik olarak kapanır. Bu gerçekleşirse:

- Elektrikli süpürgeyi kapatın.
- Fişi prizden çekin.
- Aşırı ısınma sebebinin giderin.
- Yaklaşık 45 dakika bekleyin.

Soğumuş elektrik süpürgesini tekrar açabilirsiniz.

### 4.2 Süpürme



1. Elektrik kablosunu fişten tutup sarı işarete (Res. 5/1) kadar dışarı çekin.

#### ⚠ Uyarı:

Elektrik çarpma tehlikesi! Kırmızı işaret (Res. 5/2) görünüyorsa, elektrik kablosunu kablo toplama düğmesi (Res. 5/3) ile sarı işarete (Res. 5/1) kadar tekrar içeri çekin. Aksi takdirde elektrik kablosu zarar görebilir.

2. Fişi, koruma kontağı olan bir prize takın.
3. Elektrikli süpürgeyi açma/kapama şalterinden (Res. 5/5) açın.
4. Emme gücü ayarında emme gücünü (Res. 5/4) her defasında temizlenecek zemine göre ayarlayın.

#### Açıklama:

Ek hava regülatörü (Res. 5/6) normal durumda, emme gücünün gereksiz yere azaltılmaması için tamamen kapalı olmalıdır. Ek hava regülatörü yardımcıyla emme gücünü, içeri çekilmiş eşyaları, örneğin perdeleri tekrar dışarıya çıkarabilmek için hızlı şekilde düşürebilirsiniz.

5. Yer süpürme parçasını kullandığınızda, "Halı/sert zemin" ayar mandalını her defasındaki zemin kaplamana uygun ayarlayın (Res. 6/1):
  - Res. 6/A: uzun ve kısa tüylü halılar, kilimler için
  - Res. 6/B: parke, fayans, PVC vs. gibi sert zeminler için

#### ⚠ Uyarı:

Yaralanma tehlikesi! Çalışma yerini terk etmeden önce, cihazı kapatın ve açıklamaları dikkate alın: ▷ Bölüm 4.3, "Kapatma". Böylece kazaları önlemiş olursunuz.

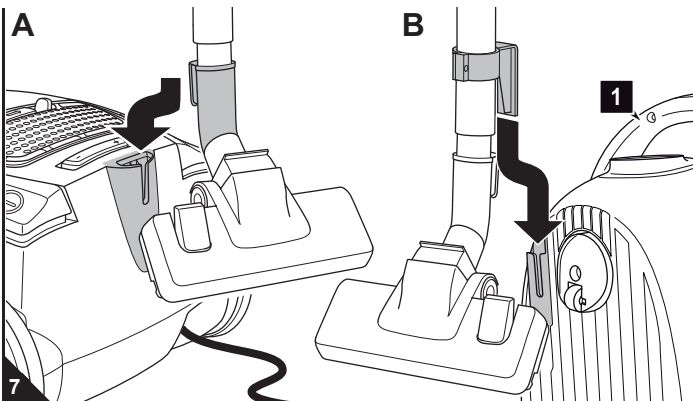
### 4.3 Kapatma

#### ⚠ Uyarı:

Yaralanma tehlikesi! Elektrik kablosunun kontrolsüz şekilde içeri toplanmasında bu kişilerin ve eşyaların ayaklarına dolanabilir, düşmeye sebep olan bir tuzak haline gelebilir veya nesnelere devirebilir. Bu yüzden fişi elinizde tutun ve elektrik kablosunu toplamak için içeri çekerken elinizde kontrol edin.

1. Elektrikli süpürgeyi açma/kapama şalterinden (Res. 5/5) kapatın ve fişi prizden çekin.
2. Fişi elinizde tutun.
3. Elektrik kablosunu içeriye toplamak için kablo toplama düğmesine basın (Res. 5/3).

### 4.4 Taşıma ve kaldırma



- Elektrik süpürgesini sadece taşıma sapından taşıyın (Res. 7/B1).
- Muhafaza etme için teleskobik boruyu ya
  - yer süpürme parçasının park kancası yardımıyla takabilirsiniz (Res. 7/A) veya
  - muhafaza etme kancası yardımıyla kaldırabilirsiniz (Res. 7/B).
- Cihazı uzun süreli olarak kaldıracaksanız, toz filtresi torbasını çıkarın ▷ Bölüm 5.1, "Toz filtresi torbasını değiştirme".
- Cihazı serin, kuru, çocukların erişemeyeceği bir yerde muhafaza edin.

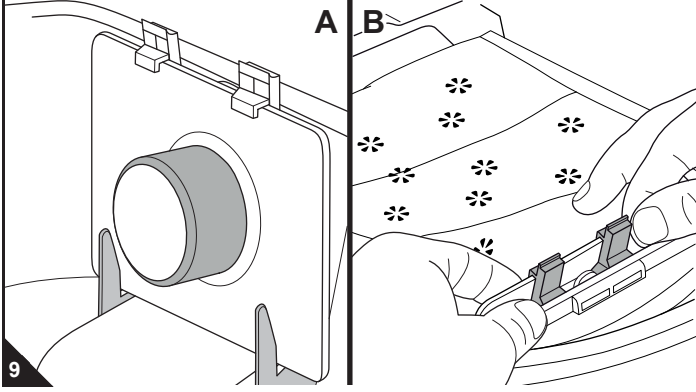
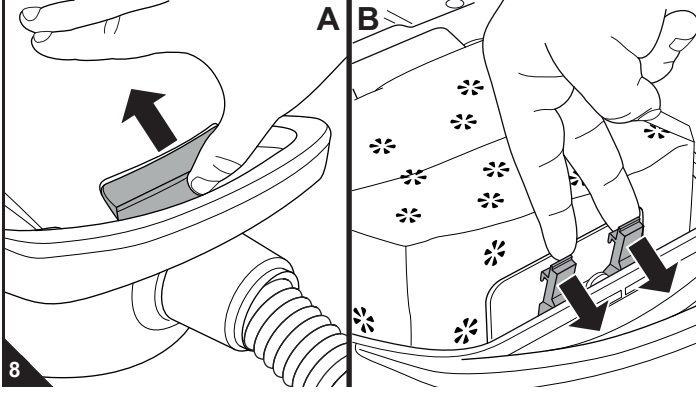
#### ⚠ Dikkat:

Cihazı asla doğrudan ısı kaynakları yanına koymayın (örn. kalorifer, soba). Doğrudan güneş ışığı almasını engelleyin. Isı, cihaza zarar verebilir.

### 5.1 Toz filtresi torbasını değiştirme

#### ⚠ Dikkat:

Toz filtresi torbasını değiştirmeden önce cihazı kapatın. Böylece tozun cihaza zarar vermesini engellersiniz.



- Toz filtresi torbasını en geç, toz filtresi torbası değiştirme göstergesi (Res. 1/5) kontrol penceresinde görüldüğünde değiştirin.
- Ayrıca toz filtresi torbasını hijyenik gerekçeyle en geç her 3 ayda bir, uzun süreli depolama veya sevkiyat öncesinde değiştirin.

1. Cihazı kapatın ve fişi prizden çekin, ▷ *Bölüm 4.3, "Kapatma"*.
2. Kilit düğmesine (Res. 8/A) basmak suretiyle ve kapağı, hissedilebilir şekilde kilitlenene ve kendiliğinden açık kalana kadar katlayıp açarak toz bölmesi kapağını açın.
3. Resimdeki gibi toz filtresi torbası kilidini çıkarın (Res. 8/B).
4. Toz filtresi torbasını bunun karton kısmından biraz toz bölmesi içine, bunu emme hortumu girişinden de ayırmak için bastırın.
5. Toz filtresi torbasını dikkatli şekilde cihazdan çıkarın, böylece toz filtresi torbasından toz dışarıya çıkmaz.

#### Açıklama:

Toz filtresi torbası muhteviyatını, ev atığıyla yasak olan bir kir ihtiva etmediği sürece, ev çöpü ile birlikte atabilirsiniz/imha edebilirsiniz.

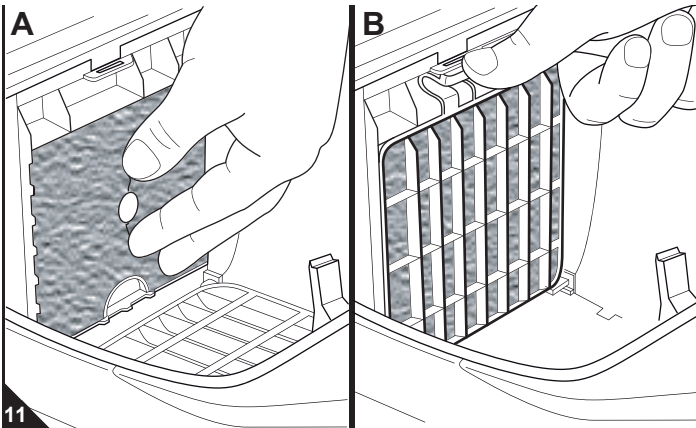
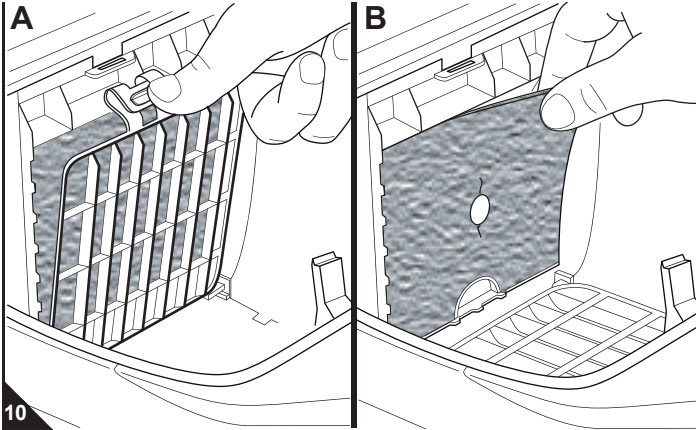
6. Bu fırsatla aynı anda motor koruma filtresini kontrol edin. İhtiyaç halinde bunu temizleyin, ▷ *Bölüm 5.2, "Motor koruma filtresinin temizlenmesi"*.
7. Yeni toz filtresi torbasını toz filtresi torbası tutma tertibatı içine geri itin; bunun tam ve komple:
  - tutma tertibatı içine kavrama yapması gerekir (Res. 9/A)
  - emme hortumu girişini sarması gerekir (Res. 9/A).
8. Karton kısmı resimdeki gibi komple toz filtresi torbası kilidi arkasına bastırın (Res. 9/B).

#### Açıklama:

Toz bölmesi kapağı sonra sadece, toz filtresi torbası düzgün şekilde yerleştirildiği zaman kapanır.

9. Toz bölmesi kapağını kapatın. Bu, duyuabilir şekilde kilitlenir.

### 5.2 Motor koruma filtresinin temizlenmesi



- Motor koruma filtresini, toz filtresi torbasını değiştirdiğiniz her zaman temizleyin, ▷ *Bölüm 5.1, "Toz filtresi torbasını değiştirme"*.

- Motor koruma filtresini en geç her 5. toz filtresi torbası değişiminde değiştirin, çünkü her toz filtresi torbası seti, yeni bir motor koruma filtresi ihtiva eder.

1. Cihazı kapatın, fişi prizden (▷ *Bölüm 4.3, "Kapatma"*) çekin ve toz filtresi torbasını çıkarın (▷ *Bölüm 5.1, "Toz filtresi torbasını değiştirme"*).
2. Filtre tutacağını resimdeki gibi açın (Res. 10/A) ve aşağıya doğru katlayın.
3. Motor koruma filtresini dikkatli şekilde çıkarın (Res. 10/B). Bu fırsatla hijyenik dışa üfleme filtresinin de kontrol edilmesi ve ihtiyaç halinde her iki filtrenin aynı zamanda temizlenmesi tavsiye edilir, (▷ *Bölüm 5.3, "Hijyenik dışa üfleme filtresinin temizlenmesi"*).
4. Motor koruma filtresini elle akan soğuk veya ılık su altında temizleyin.

#### ⚠ Dikkat:

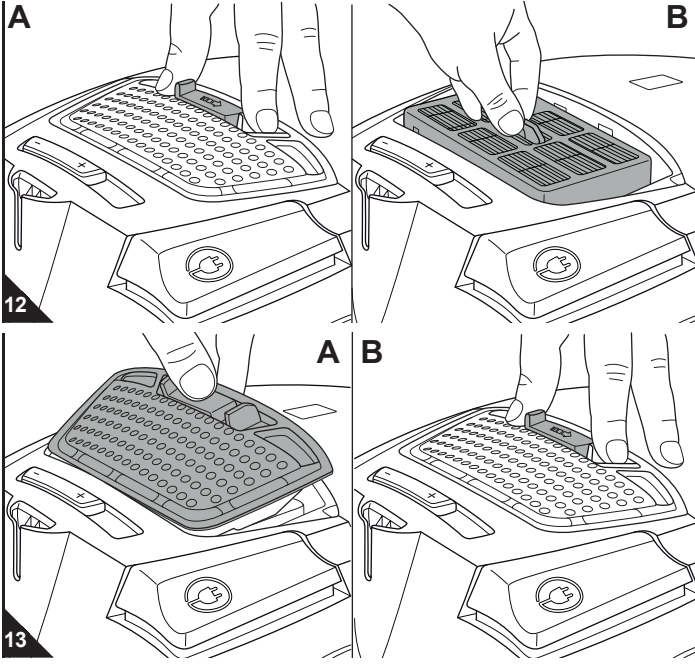
Filtreler yıkanabilir, ancak ne bulaşık makinesinde, ne de çamaşır makinesinde yıkanmaya uygun değildir. Ayrıca temizlik için temizleme maddeleri kullanmayın. Filtreyi ıslak temizleme sonrasında kurumaya bırakın (oda sıcaklığında yaklaşık 24 saat). Parçaları, ancak tamamen kurduktan sonra tekrar yerine takın.

5. Eğer motor koruma filtresi hasar görmüşse veya deforme olmuşsa, bunu yenisiyle değiştirin (▷ *Bölüm 5.4, "Yedek Parçalar ve Donanım"*).
6. Yeni/temizlenmiş ve tamamen kurutulmuş motor koruma filtresini konsolu içine geri takın (Res. 11/A).
7. Filtre tutacağını tekrar katlayıp kapatın ve bunu, duyuabilir şekilde kilitlenene kadar mandalı içine (Res. 11/B) bastırın.
8. Toz filtresi torbası yeniden yerleştirin ve toz bölmesi kapağını kapatın, ▷ *Bölüm 5.1, "Toz filtresi torbasını değiştirme"*.

### 5.3 Hijyenik dışa üfleme filtresinin temizlenmesi

#### Açıklama:

Hijyenik dışa üfleme filtresi üzerinde, 6 aylık değiştirme aralığına uyma-  
nıza yardımcı olmak üzere bir baskı bulunur.



1. Cihazı kapatın ve fişi prizden çekin, ▷Bölüm 4.3, "Kapatma".
2. Dışa üfleme filtresi kapağının kilidini yana (Res. 12/A itin ve dışa üfleme filtresi kapağını alın.
3. Hijyenik dışa üfleme filtresini, bunun için öngörülen çıkıntından çıkarın (Res. 12/B).
4. Eğer hijyenik dışa üfleme filtresinin kirlendiğini tespit ederseniz, kirleri kuru, yumuşak bir fırçayla, örneğin birlikte teslim edilen mobilya fırçasıyla temizleyin.
5. Eğer bir kuru temizleme yeterli gelmezse, filtreyi elle akan soğuk veya ılık suyla temizleyin.

#### ⚠ Dikkat:

Filtreler yıkanabilir, ancak ne bulaşık makinesinde, ne de çamaşır makinesinde yıkanmaya uygun değildir. Ayrıca temizlik için temizleme maddeleri kullanmayın. Filtreyi ıslak temizleme sonrasında kurumaya bırakın (oda sıcaklığında yaklaşık 24 saat). Parçaları, ancak tamamen kuruduktan sonra tekrar yerine takın.

6. Eğer filtre hasar görmüşse veya deforme olmuşsa, bunu yenisiyle değiştirin (sipariş bilgileri ▷Bölüm 5.4, "Yedek Parçalar ve Donanım").
7. Yeni/temizlenmiş ve tamamen kurutulmuş dışa üfleme filtresini konsolu içine geri takın (Res. 12/B).
8. Dışa üfleme filtresi kapağını önce önce arkaya yerleştirin (Res. 13/A).
9. Dışa üfleme filtresi kapağını sonra, duyulabilir ve hissedilebilir şekilde kilitlemeye kadar aşağıya katlayın. Bu olası olarak, kilitleme bu esnada biraz yana iterseniz daha kolay olacaktır (Res. 13/B).

### 5.4 Yedek Parçalar ve Donanım

#### ⚠ Dikkat:

Sadece teslimat kapsamı içinde orijinal yedek parçalar veya tekrar sipariş ile aldığınız yedek parçaları kullanın.

- Sipariş kontağı: ▷ Sayfa 48, "International Service"
- Ayrıntılı bilgi için: ▷ [www.dirtdevil.de](http://www.dirtdevil.de)

Ürün no.	Tanımlama
3050022	5 toz filtresi torbasına ve 1 motor koruma filtresine sahip set
7120002	1 hijyenik dışa üfleme filtresi
M203	1 parke fırçası
M223	1 turbo fırça "Fello"
M232	1 uzun esnek aralık temizleme parçası

### 5.5 Satış tavsiyesi

Almanızı tavsiye ederiz:

>> Swirl® Y293 toz filtresi torbası, MicroPor® filtrasyon << ile birlikte

Swirl®, MicroPor® ve "Y293", Melitta Grubunun bir işletmesinin, ilgili işletmenin izniyle kullanılan, tescilli markalarıdır.

#### Açıklama:

Toz filtresi torbasını "A" yönünde yerleştirin.

### 5.6 Cihazı geri göndermeden

#### ⚠ Uyarı:

Yaralanma tehlikesi! Asla arızalı bir cihazı kullanmayın! Sorunu aramadan önce, cihazı kapatın ve fişini prizden çekin, ▷Bölüm 4.3, "Kapatma".

Royal servis ortağını veya uzman teknik servisi aramadan veya cihazı göndermeden önce, aşağıdaki tablodan, sorunu kendiniz giderip gidemeyeceğinize bakın.

Sorun	Olası sebep / çözüm
Kontrol penceresinde toz filtresi torbası değiştirme göstergesi (Res. 1/5) görünüyor	Toz filtresi torbası dolu. Toz filtresi torbasını değiştirin, ▷Bölüm 5.1, "Toz filtresi torbasını değiştirme". Süpürme parçası, teleskobik boru veya emme hortumu tıkanmış. Tıkanmayı giderin. Bunun için gerekliyse uzun bir çubuk kullanın (örn. bir temizlik süpürgesi sapı). Filtreler kirlidir. İlgili filtreyi temizleyin, ▷Bölüm 5.2, "Motor koruma filtresinin temizlenmesi" ya da ▷Bölüm 5.3, "Hijyenik dışa üfleme filtresinin temizlenmesi".
Cihaz aniden emmeyi bırakıyor.	Aşırı ısınma koruması devrede (muhtemelen tıkanmış emme yolları vb. sebebiyle). Cihazı kapatın ve fişi prizden çekin. Aşırı ısınma sebebini giderin (örn. teleskobik boruyu ve emme hortumunu sökün ve tıkanmayı giderin). Yaklaşık 45 dakika bekleyin. Soğumuş cihazı tekrar açabilirsiniz.

Sorun	Olası sebep / çözüm
Kusursuz çalışmaya rağmen temizleme sonucu tatmin edici değil.	Ek hava regülatörü (Res. 1/15) açık. Ek hava regülatörünü (Res. 1/15) kapatın. Takılan süpürme parçası uygun değil. Ağız değiştirin, ▷Bölüm 3.3, "Temizleme parçası seçme ve takma".
	Emme gücü regülatörünün ayarı (Res. 1/2) zemine uygun değil. Emme gücü regülatörünün konumunu (Res. 1/2) uygun hale getirin, ▷Bölüm 4.2, "Süpürme", adım 4.
	Toz filtresi torbası dolu. Toz filtresi torbasını değiştirin, ▷Bölüm 5.1, "Toz filtresi torbasını değiştirme".
	Filtreler kirlidir. İlgili filtreyi temizleyin, ▷Bölüm 5.2, "Motor koruma filtresinin temizlenmesi" ya da ▷Bölüm 5.3, "Hijyenik dışa üfleme filtresinin temizlenmesi".
	Süpürme parçası, teleskobik boru veya emme hortumu tıkanmış. Tıkanmayı giderin. Bunun için gerekliyse uzun bir çubuk kullanın (örn. bir temizlik süpürgesi sapı).

#### Açıklama:

Sorunu bu tablo yardımıyla çözemiyorsanız, Royal Appliance-Müşteri Hizmetlerine danışın (▷ Sayfa 48, "International Service").



---

---

---

---

---

---

---

---

---

---

---

---

---

---

---

---

---

---

---

---

---

---

---

---

**DE** **Kundenservice:**  
 Royal Appliance International GmbH  
 Abt. Kundenservice  
 Jagenbergstraße 19  
 41468 Neuss  
 DEUTSCHLAND

Tel.: +49 (0) 180 - 501 50 50\*  
 Fax: +49 (0) 2131 - 60 90 60 95  
 Hotline Ersatzteile: 01805 15 85 08\*  
 E-Mail: Ersatzteilshop@dirdevil.de  
 www.dirdevil.de  
 servicecenter@dirdevil.de

\*0,14 €/Minute aus dem deutschen Festnetz  
 (deutscher Mobilfunkhöchstpreis 0,42 €/Minute)

**DE** **Zubehör und Ersatzteile:**  
 Service Center Feuerbach KG  
 Corneliusstr. 75  
 40215 Düsseldorf  
 DEUTSCHLAND

Tel.: +49 (0) 1805 - 15 85 08\*  
 Fax: +49 (0) 211 - 37 04 97

dirdevil-service@t-online.de  
 www.dirdevil-service.de

\*0,14 €/Minute aus dem deutschen Festnetz  
 (deutscher Mobilfunkhöchstpreis 0,42 €/Minute)

**AT**  
 Zmugg Elektronik Service  
 und Vertriebsges. M.b.H.  
 Fabriksgasse 27  
 8020 Graz  
 ÖSTERREICH

Tel. +43 - 316 - 77 21 20  
 Fax +43 - 316 - 77 21 20 10  
 Tel. Ersatzteile: +43 - 316 - 77 21 20 14  
 Fax Ersatzteile: +43 - 316 - 77 21 20 15

zmuggelektronik@utanet.at  
 www.zmuggelektronik.at

**BE**  
 Z.E.S. Goes B.V.  
 T.a.v. afd. Service  
 Pearyweg 1  
 4462 GT Goes  
 NEDERLAND

Tel: +31 - 113 - 24 07 00  
 Fax: +31 - 113 - 24 07 50  
 dirdevil@zesgoes.nl  
 www.zesinternational.com

**BG**  
 Pirita Ltd.  
 6, Tzar Ivan Assen II Str. entr. 2, ap.6  
 1124 Sofia  
 България

Tel: +35 (0) 9 2 973 11 31  
 Fax: +35 (0) 9 2 944 96 49  
 office@pirita.bg  
 www.pirita.bg

**CH**  
 Bluepoint-Service SAGL  
 Via Cantonale 14  
 6917 Barbengo  
 SWITZERLAND

Tel.: +41 (0)91 980 49 73  
 Fax.: +41 (0)91 605 37 55  
 info@bluepoint-service.ch  
 www.bluepoint-service.ch

**CZ**  
 K+P service s.r.o.  
 Vančurova 83  
 33901 Klatovy  
 Česká Republika

Tel: +420 - 602 366 221

k.p.servis@seznam.cz  
 www.tvservis.eu

**DK**  
 WhiteBrown A/S Service  
 c/o BSL Baltship Seaintainers Logistics  
 Egeskovej 6  
 8700 Horsens  
 DANMARK

Tel.: +45 73326150  
 info@whitebrown.eu

**ES**  
**Recambios y accesorios online:**

Tel.: +34 665 931 296

www.recambiosyaccesoriosonline.es  
 pedidos@recambiosyaccesoriosonline.es

**ES**  
**Call Center / Helpline:**  
 Call Center Madrid, S.L.  
 Tel.: +34 902 070 425  
 Fax: +34 931 878 922

atencion.cliente@dirdevil.es

**ES** **Reparaciones y recambios:**  
 SAT Eixample  
 Calabria 277-279  
 08029 Barcelona  
 ESPANA

Tel: +34 934 306 950  
 Fax: +34 934 306 950  
 sateixample@hotmail.com

**ES** **Reparaciones y recambios:**  
 Electronica Latina, S.L.  
 Paseo Virgen del Puerto 13  
 28005 Madrid  
 ESPANA

Tel.: +34 913 665 202  
 Tel.: +34 913 665 203  
 Fax: +34 913 641 233  
 eleclatina@hotmail.es

**ES** **Reparaciones y recambios:**  
 M.J. Toribio  
 Calle Tahona 4  
 28223 -Pozuelo de Alarcon- Madrid  
 ESPANA

Tel.: +34 917 156 052  
 Fax: +34 917 156 052

mjtoribio@telepolis.com

**ES** **Reparaciones y recambios:**  
 Servicios Tecnicos B E A  
 Germana de Foix 1  
 50015 Zaragoza  
 ESPANA

Tel.: +34 976 520 077  
 Fax: +34 976 528 200  
 satbea@satbea.es  
 www.satbea.es

**FI**  
 Simson Huoltopalvelu Oy  
 Karvaamokuja 1  
 00380 Helsinki  
 SUOMI

Tel.:+358 (0) 20 755 87 90  
 Fax:+358 (0) 20 755 87 99  
 huolto@simson.fi  
 www.simson.fi

**FR**  
**Service Consommateur France**  
 Tel.: +33 (0)810 810 307\*\*  
 \*\*Coût d'un appel local depuis un  
 téléphone fixe français. Coût depuis  
 un mobile suivant opérateurs.  
 Horaires : lundi - vendredi de 9h à 18h

savdirdevil@tti-fc.com  
 www.dirdevilsav.fr

**FR**  
 OPM FRANCE  
 Service pièce de rechange  
 33 rue du Bois Briand  
 BP 61635  
 44316 NANTES CEDEX 3  
 FRANCE

Tel: +33 2 40 49 64 25  
 Fax: +33 2 40 93 96 22  
 opm@opm-france.com  
 www.opm-france.com

**HU**  
 SEKON BT.  
 Budafoki út 60  
 1117 Bp.  
 MAGYARORSZÁG

Tel: +36 (0)1-205-3180  
 Fax: +36 (0)1-205-3181  
 Mobil: +36 (0)70-297-6985  
 service@invitone.hu  
 www.invitone.hu

**IT**  
 Ricambi Elettrodomestici  
 Corso L. Zanussi 11  
 33080 Porcia  
 ITALIA

Tel.: +39 434 55 08 33  
 Fax: +39 434 18 51 001

info@elettrodomesticiricambi.com  
 www.elettrodomesticiricambi.com

**KO**  
 D.Z."VALENTINI"  
 Jakov Xoxa p.n.  
 10000 Prishtine  
 KOSOVO

Tel.: +386 49 800 400  
 Tel.: +377 44 238 440  
 Tel.: +377 44 168 441  
 Fax: +381 38 225 000  
 valentini.service@gmail.com

**LU**  
 Z.E.S. Goes B.V.  
 T.a.v. afd. Service  
 Pearyweg 1  
 4462 GT Goes  
 NEDERLAND

Tel: +31 - 113 - 24 07 00  
 Fax: +31 - 113 - 24 07 50  
 dirdevil@zesgoes.nl  
 www.zesinternational.com

**NL**  
 Z.E.S. Goes B.V.  
 T.a.v. afd. Service  
 Pearyweg 1  
 4462 GT Goes  
 NEDERLAND

Tel: +31 - 113 - 24 07 00  
 Fax: +31 - 113 - 24 07 50  
 dirdevil@zesgoes.nl  
 www.zesinternational.com

**NO**  
 Easy Robot AS K.G.  
 Meldahlsvei 9  
 1671 Kråkerøy  
 NORGE

Tel.: +47 4034657

post@easyrobot.no  
 www.easyrobot.no

**PL**  
 Obsługa Gwarancyjna i Serwisowa  
 QUADRA-NET Sp. z o.o.  
 61-888 Poznań, ul. Składowa 5  
 POLSKA

Tel.: +48 (0)66 444 88 00  
 Fax: +48 (0)61 642 90 62  
 infolinia@quadra-net.com  
 www.quadra-net.pl

**PT**  
 Famatécnica  
 Rua António Enes, n° 20 C  
 1050-025 Lisboa  
 PORTUGAL

Tel.: +35 121 314 35 10  
 Tel.: +35 121 353 55 65  
 Fax: +35 121 35 35 565  
 famatecnica@netcabo.pt

**SI**  
 Strojinc Cyril s.p.  
 Koseskega ul. 1a  
 1000 Ljubljana  
 SLOVENIJA

Tel: +386 -1- 42 28 489

**SK**  
 PREMT s.r.o.  
 Skladová 1  
 91701 Trnava  
 SLOVAKIA

Tel: +42 (0) 1 33 55 45 007  
 Fax: +42 (0) 1 33 55 45 007  
 premt@premt.sk  
 www.premt.sk





**DE** Servicekarte • **GB** Service card  
**FR** Carte de service • **NL** Servicekaart  
**ES** Tarjeta de servicio • **IT** Tagliando di servizio  
**TR** Garanti kapsamı

**NUR GÜLTIG MIT RECHNUNGSKOPIE! • VALID ONLY INCLUDING A COPY OF THE PURCHASE SLIP!  
VALABLE UNIQUEMENT AVEC UNE COPIE DE LA FACTURE! • ALLEEN GELDIG MET KOPIE VAN DE REKENING!  
¡VÁLIDO SÓLO CON COPIA DE FACTURA! • VALIDO SOLO SE CORREDATO DA UNA COPIA DELLA FATTURA!  
SADECE FATURA SURETİ İLE GEÇERLİDİR!**

Absender: Bitte Blockschrift in Großbuchstaben • From: Please print in capitals • Expéditeur : Veuillez écrire en caractères d'imprimerie et en majuscules •  
Afzender: a.u.b. blokletters in grote letters • Remitente: Por favor, escriba en letra de imprenta y en mayúsculas • Mittente: Per cortesia in stampatello a lettere  
maiuscole • Gönderen: Lütfen büyük harfler ve düz yazıyla

Name • Name • Nom • Naam • Nombres y apellidos • Nome • İsim

Straße und Hausnummer • Street and house number • Rue et numéro de maison • Straat en huisnummer • Calle y número • Via e numero civico • Sokak ve ev no

PLZ und Ort • Zip code and town • Numéro postal et lieu • Postcode en plaats • C.P. y ciudad • CAP e località • Posta kodu ve yer

Telefon mit Vorwahl • Phone number (with area code) • Téléphone avec indicatif • Telefoon met kengetal • Teléfono con prefijo •  
Telefono con prefisso • Şehirlerarası kodla telefon



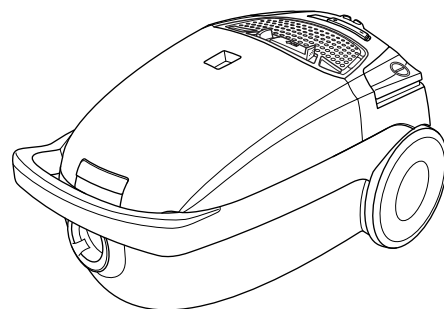
**EQU SILENCE BG**

M7123

E-Mail • email • Courriel • E-mail • Correo electrónico • e-mail • E-Posta

Kaufdatum • Date of purchase • Date d'achat • Datum van aankoop • Fecha de compra • Data d'acquisto • Satın alma tarihi

Datum, Unterschrift des Käufers • Date and owner's signature • Date, signature de l'acheteur • Datum, handtekening van de koper •  
Fecha, firma del comprador • Data, firma dell'acquirente • Tarih, satın alanın imzası



Fehlerbeschreibung • Description of the malfunction • Description du problème • Omschrijving van de fout • Descripción del fallo • Descrizione del difetto • Hata tanımı:

Bitte diesen Abschnitt ausschneiden und dem Gerät beilegen. • Please detach this part and send it in with the appliance. • Veuillez détacher cette partie et la joindre à l'appareil.  
Dit deel a.u.b. uitknippen en bij het apparaat leggen. • Por favor, recorte este resguardo y añádelo al aparato. • Per cortesia ritagliare questa sezione e allegarla all'apparecchio.  
Lütfen bu bölümü kesin ve cihazın yanına ekleyin.





Royal Appliance International GmbH  
Jagenbergstraße 19  
41468 Neuss  
Germany

servicecenter@dirdevil.de  
www.dirdevil.de

+49 (0) 1805 - 10 90 19\*  
+49 (0) 2131 - 60 90 60 95

---

**DE**

\* 0,14 €/Minute aus dem deutschen Festnetz, deutscher Mobilfunkhöchstpreis 0,42 €/Minute;

Die Gebühren für Telefonate aus dem Ausland (also außerhalb von Deutschland) richten sich nach den Preisen der jeweiligen ausländischen Anbieter und der jeweils aktuellen Tarife.

---

**GB**

\* € 0.14 per minute from German landlines, maximum German mobile phone tariff € 0.42 per minute.

The cost of calls from abroad—outside Germany—depend upon the current prices of the respective foreign telephone company.

---

**FR**

\* 0,14 € par minute depuis le réseau fixe allemand, 0,42 € par minute au maximum depuis le réseau mobile allemand;

Les coûts des appels depuis l'étranger (donc hors de l'Allemagne) dépendent des prix fixés par les opérateurs étrangers et des tarifs actuellement en vigueur.

---

**NL**

\* 0,14 €/minuut vanuit het Duitse vaste telefoonnet, vanuit het Duitse mobiele netwerk max. 0,42 €/minuut;

De kosten voor telefoongesprekken vanuit het buitenland (dus buiten Duitsland) richten zich naar de prijzen van de betreffende buitenlandse aanbieders en de betreffende actuele tarieven.

---

**ES**

\* 0,14 €/minuto desde la red fija alemana, precio máximo alemán para telefonía móvil 0,42 €/minuto;

Las tasas para las llamadas telefónicas desde el extranjero (fuera de Alemania) se orientan a los precios de cada servidor extranjero y a las correspondientes tarifas actuales.

---

**IT**

\* 0,14 €/minuto da rete fissa tedesca, prezzo massimo per la telefonia mobile tedesca 0,42 €/minuto;

Le tariffe delle chiamate dall'estero (ovvero da fuori Germania) dipendono dai prezzi degli operatori telefonici stranieri e dalle tariffe di volta in volta in vigore.

---

**TR**

\* Almanya'da sabit hatlardan 0,14 €/dakika; Alman mobil telefon azami fiyatı 0,42 €/dakika;

Yurtdışından (yani Almanya dışından) yapılan aramaların ücretleri ilgili yurtdışı operatörün fiyatlarına ve her defasında güncel tarifelerine göre belirlenir.