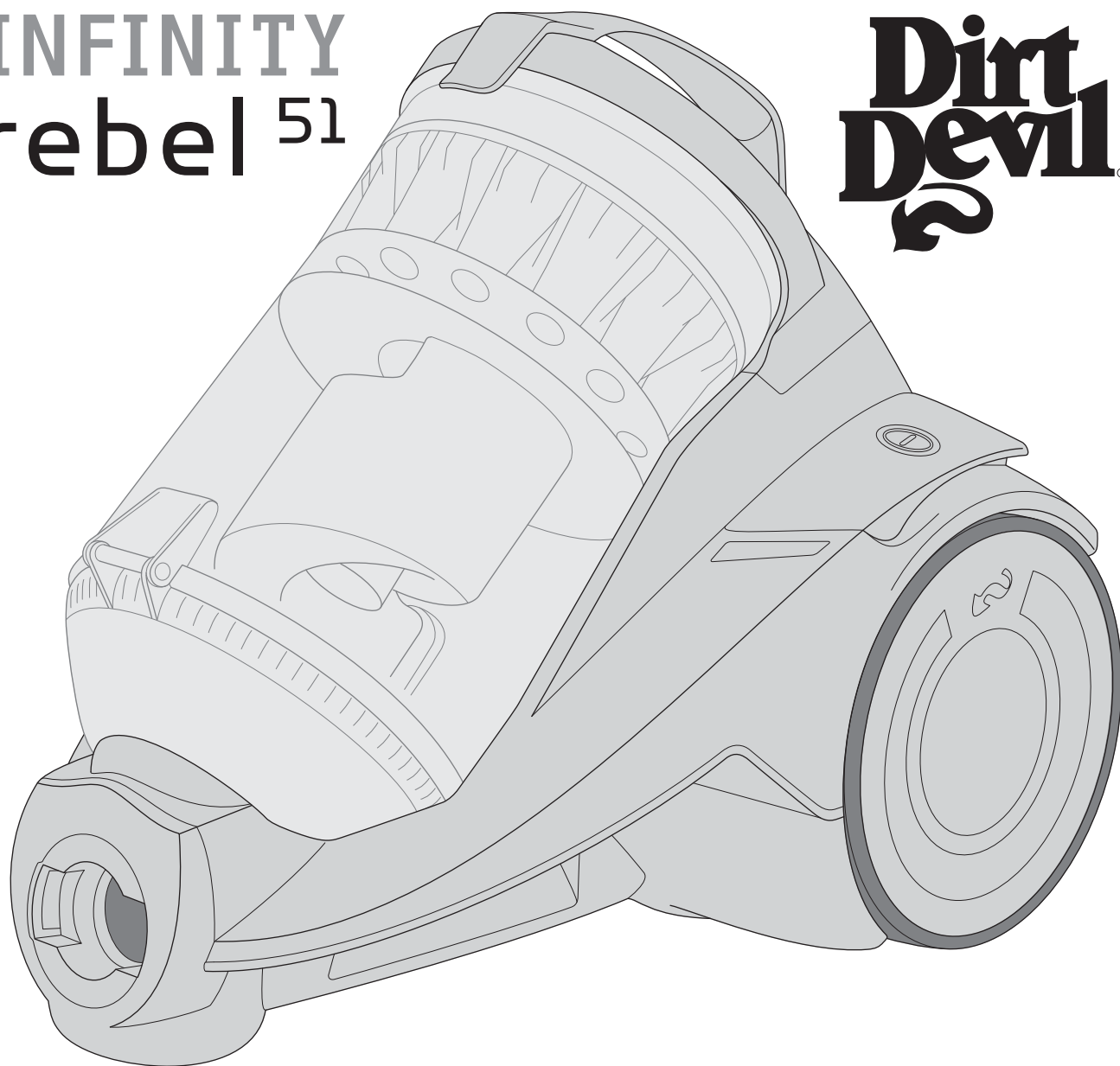


INFINITY rebel 51

**Dirt
Devil**[®]



DE **Bedienungsanleitung**
beutelloser Multicyclone
Bodenstaubsauger

GB **Operating Manual**
bagless multi-cyclonic
vacuum cleaner

FR **Mode d'emploi**
Aspirateur traineau
multicyclonique sans sac

NL **Bedieningshandleiding**
Multicycloonstofzuiger
zonder stofzak

ES **Manual de instrucciones**
Aspirador multiciclón
sin bolsa

IT **Istruzioni per l'uso**
Aspirapolvere multicyclonico
senza sacca

TR **Kullanım Klavuzu**
Torbasız multisiklon
elektrik süpürgesi

DD 5510

Bedienungsanleitung 4- 9

DE

Operating Manual 10 - 15

GB

Mode d'emploi 16 - 21

FR

Bedieningshandleiding 22 - 27

NL

Manual de instrucciones 28 - 33

ES

Istruzioni per l'uso 34 - 39

IT

Kullanım Klavuzu 40 - 45

TR

1 Sicherheitshinweise

1.1 zur Bedienungsanleitung

Lesen Sie diese Bedienungsanleitung vollständig durch, bevor Sie mit dem Gerät arbeiten. Bewahren Sie die Anleitung gut auf. Falls Sie das Gerät an Dritte weitergeben, geben Sie die Bedienungsanleitung mit. Die Nichtbeachtung dieser Anleitung kann zu schweren Verletzungen oder Schäden am Gerät führen. Für Schäden, die durch Nichtbeachtung dieser Bedienungsanleitung entstehen, übernehmen wir keine Haftung.

Beachten Sie Hinweise, die wie folgt gekennzeichnet sind, unbedingt, um Unfälle und Schäden am Gerät zu vermeiden.

WARNUNG:

Warnt vor Gefahren für Ihre Gesundheit und zeigt mögliche Verletzungsrisiken auf.

ACHTUNG:

Weist auf mögliche Gefährdungen für das Gerät oder andere Gegenstände hin.

HINWEIS:

Hebt Tipps und Informationen für Sie hervor.

1.2 zu bestimmten Personengruppen

■ Diese Geräte können von Kindern ab 8 Jahren und darüber und von Personen mit verringerten physischen, sensorischen oder mentalen Fähigkeiten oder Mangel an Erfahrung und/oder Wissen benutzt werden, wenn sie beaufsichtigt werden oder bezüglich des sicheren Gebrauchs des Gerätes unterwiesen wurden und die daraus resultierenden Gefahren verstanden haben.

■ Kinder dürfen nicht mit dem Gerät spielen.

■ Reinigung und Benutzer-Wartung dürfen nicht durch Kinder ohne Beaufsichtigung durchgeführt werden.

■ Kinder jünger als 8 Jahre sollten vom Gerät und der Anschlussleitung ferngehalten werden, wenn es eingeschaltet ist oder abkühlt.

■ Verpackungsmaterialien dürfen nicht zum Spielen verwendet werden. Es besteht Erstickungsgefahr.

1.3 zur Stromversorgung

Das Gerät wird mit elektrischem Strom betrieben, dabei besteht grundsätzlich die Gefahr eines elektrischen Schlags. Beachten Sie daher Folgendes:

■ Tauchen Sie das Gerät niemals in Wasser oder andere Flüssigkeiten und halten Sie es von Regen und Nässe fern.

■ Fassen Sie den Stecker nie mit nassen Händen an. Betreiben Sie das Gerät nicht im Freien oder in Räumen mit hoher Luftfeuchtigkeit.

■ Achten Sie darauf, dass das Stromkabel nicht geknickt, eingeklemmt, überfahren wird oder mit Hitzequellen in Berührung kommt. Es darf außerdem nicht zur Stolperfalle werden.

■ Stellen Sie vor dem Anschließen an die Stromversorgung sicher, dass die auf dem Typenschild angegebene elektrische Spannung mit der Spannung Ihrer Steckdose übereinstimmt.

■ Kontrollieren Sie das Stromkabel vor dem Benutzen auf eventuelle Beschädigungen.

■ Transportieren Sie das Gerät niemals am Stromkabel. Es könnte beschädigt werden.

1 Sicherheitshinweise

- Bevor Sie das Gerät reinigen oder warten, schalten Sie das Gerät aus und ziehen Sie den Stecker aus der Steckdose.
- Wenn Sie den Stecker aus der Steckdose herausziehen wollen, ziehen Sie immer direkt am Stecker. Ziehen Sie niemals am Stromkabel, es könnte beschädigt werden.
- Benutzen Sie nach Möglichkeit keine Verlängerungskabel. Falls dies unumgänglich ist, benutzen Sie nur GS-geprüfte, spritzwassergeschützte, einfache Verlängerungskabel (keine Mehrfachsteckdosen), die für die Leistungsaufnahme des Gerätes ausgelegt sind.

1.4 zur bestimmungsgemäßen Verwendung

Der Bodenstaubsauger darf nur im Haushalt eingesetzt werden.

Er ist für eine gewerbliche Nutzung nicht geeignet.

Verwenden Sie den Bodenstaubsauger ausschließlich für das Reinigen von trockenen, normal verschmutzten Böden. Wenn Sie die 3-in1-Kombidüse montiert haben, können Sie das Gerät ebenso zum Saugen von Möbeln und Polstern einsetzen.

Jede weitere Verwendung gilt als nicht bestimmungsgemäß und ist untersagt.

Verboten ist insbesondere:

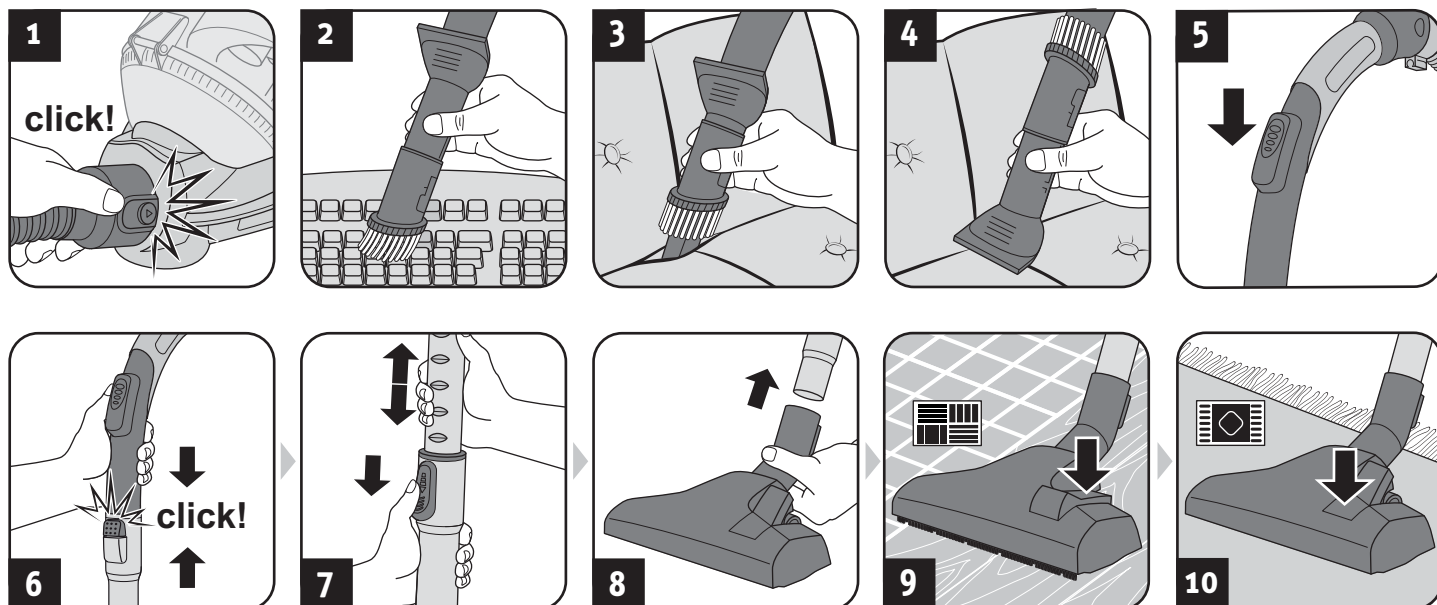
- Die Verwendung in der Nähe von explosiven oder leicht entzündlichen Stoffen. Es besteht Brand- oder Explosionsgefahr.
- Die Verwendung im Freien. Es besteht die Gefahr, dass Regen und Schmutz das Gerät zerstören.
- Das Hineinstecken von Gegenständen in die Öffnungen des Gerätes. Es könnte überhitzen.
- Das selbstständige Umbauen oder Reparieren des Gerätes.
- Das Saugen von:
 - Menschen, Tieren, Pflanzen, insbesondere Haaren, Fingern und anderen Körperteilen sowie am Körper befindlichen Kleidungsstücken. Diese können eingezogen werden. Verletzungen können die Folge sein.
 - Wasser und anderen Flüssigkeiten, insbesondere feuchten Teppichreinigern. Feuchtigkeit im Inneren kann zum Kurzschluss führen.
 - Toner (für Laserdrucker, Kopierer usw.). Es besteht Brand- und Explosionsgefahr.
 - glühender Asche, brennenden Zigaretten oder Streichhölzern. Es kann zum Brand kommen.
 - spitzen Gegenständen, wie Glassplittern, Nägeln etc. Dadurch kann das Gerät beschädigt werden.
 - Bauschutt, Gips, Zement, feinstem Bohrstaub, Schminke, Puder usw. Dadurch kann das Gerät beschädigt werden.

1.5 bei defektem Gerät

Betreiben Sie niemals ein defektes Gerät oder ein Gerät mit einem defekten Stromkabel. Wenn die Anschlussleitung dieses Gerätes beschädigt ist, muss sie durch den Hersteller oder seinen Kundendienst oder eine ähnlich qualifizierte Person ersetzt werden, um Gefährdungen zu vermeiden. Geben Sie ein defektes Gerät zur Reparatur an einen Fachhändler oder den Dirt Devil-Kundendienst (▷ Seite 46, „International Service“).

2 Gebrauch

2.1 Gerät montieren und Düsen an Untergrund anpassen



⚠️ WARNUNG:

Verletzungsgefahr! Montieren Sie die Geräteteile nur, wenn der Stecker aus der Steckdose gezogen ist. Anderenfalls kann das Gerät anlaufen und Körperteile, Haare oder Kleidungsstücke einziehen.

⚠️ ACHTUNG:

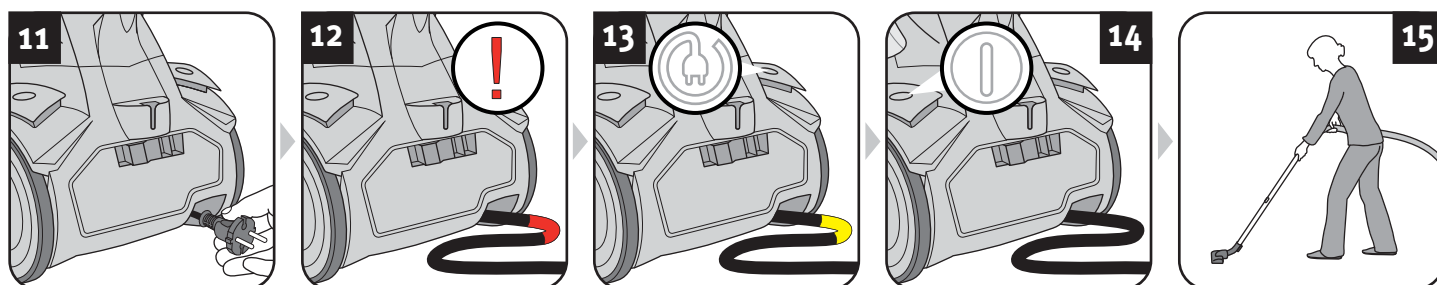
Stellen Sie vor dem Montieren sicher, dass die aufgesetzte Düse unbeschädigt und für den zu saugenden Untergrund geeignet ist. Reinigen Sie z. B. niemals Böden oder Gegenstände mithilfe einer Bürste mit rotierenden Borsten, die Sie nicht bedenkenlos mit einer konventionellen Bürste reinigen würden. Beachten Sie die Empfehlungen des Belagherstellers.

HINWEIS:

Eventuell ist es erforderlich, beide Teile beim Zusammenstecken etwas gegeneinander zu drehen, damit sie fest sitzen. Prüfen Sie montierte Teile auf festen Halt, indem Sie versuchen, diese auseinanderzuziehen.

1. Montieren Sie die Geräte- und Zubehörteile, je nachdem welchen Untergrund Sie saugen möchten (Abb. 1 – 8).
2. Achten Sie darauf, dass der Nebenluftregler geschlossen ist (Abb. 5).
3. Falls Sie das Teleskoprohr verwenden (Abb. 6), stellen Sie dessen Länge ein (Abb. 7).
4. Falls Sie die Bodendüse verwenden (Abb. 8), stellen Sie diese auf den zu saugenden Untergrund ein (Abb. 9 Hartboden, Abb. 10 Teppich).

2.2 Staubsaugen



⚠️ WARNUNG:

Verletzungsgefahr! Prüfen Sie Gerät und Stromkabel vor jeder Benutzung. Ein beschädigtes Gerät darf nicht verwendet werden.

⚠️ ACHTUNG:

Verwenden Sie das Gerät nur, wenn alle Filter unbeschädigt, trocken und korrekt eingesetzt sind. Stellen Sie sicher, dass keinerlei Gegenstände das Teleskoprohr, den Saugschlauch oder andere Öffnungen verstopfen.

1. Ziehen Sie das Kabel aus dem Gerät (Abb. 11) und stecken Sie den Stecker in eine Steckdose.

⚠️ WARNUNG:

Gefahr eines elektrischen Schlags! Falls die rote Markierung sichtbar ist (Abb. 12), ziehen Sie das Stromkabel mithilfe der Kabelaufrolltaste (⏪) wieder bis zur gelben Markierung (Abb. 13) ein. Anderenfalls kann das Stromkabel beschädigt werden.

2. Schalten Sie das Gerät über den Ein-/Aus-Schalter (⏻) ein (Abb. 14).

HINWEIS:

Der Nebenluftregler (Abb. 5) muss beim Saugen vollständig geschlossen sein. Mit seiner Hilfe können Sie bei Bedarf die Saugleistung schnell reduzieren, um eingesaugte Gegenstände (z. B. Gardinen) wieder freizugeben.

3. Saugen Sie Staub (Abb. 15).

⚠️ WARNUNG:

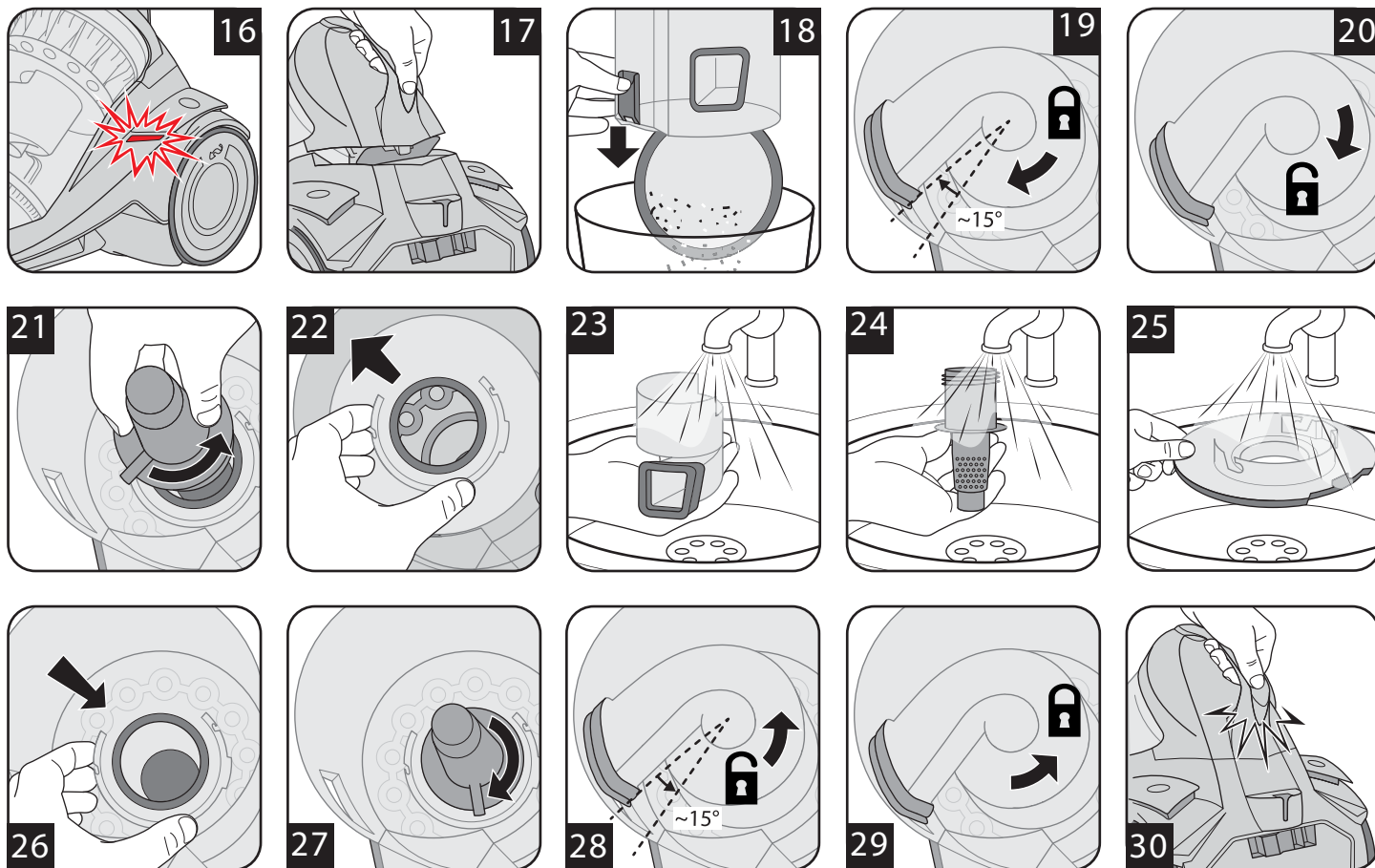
Verletzungsgefahr! Achten Sie insbesondere beim Saugen von Treppen darauf, dass Sie sich stets oberhalb des Gerätes befinden.

HINWEIS:

Ihr Staubsauger besitzt eine integrierte Schutzfunktion, die das Gerät ausschaltet, bevor das Gerät überhitzen kann (z. B. aufgrund verstopfter Saugwege oder eines überfüllten Staubbehälters), > Kapitel 4.1, „Bevor Sie das Gerät einsenden“.

3 Wartung und Pflege

3.1 Staubbehälter leeren und reinigen



HINWEIS:

Der Staubbehälter muss regelmäßig geleert und gereinigt werden. Andernfalls wird das Entleeren von Mal zu Mal schwieriger oder es können sich sogar Gerüche oder Keime bilden, je nach dem, was Sie zuvor aufgesaugt haben.

- Leeren Sie den Staubbehälter also am besten nach jedem Saugvorgang.
- Leeren und reinigen Sie den Staubbehälter spätestens, sobald die Reinigungs-/Entleerungsanzeige leuchtet (Abb. 16).
- Leeren und reinigen Sie den Staubbehälter zudem spätestens alle 3 Monate, vor längerer Lagerung oder bevor Sie das Gerät versenden.

⚠ ACHTUNG:

Bevor Sie den Staubbehälter entnehmen, schalten Sie das Gerät aus. So vermeiden Sie, dass Staub das Gerät beschädigt.

1. Schalten Sie das Gerät aus (⏻).
2. Ziehen Sie den Stecker aus der Steckdose.
3. Entnehmen Sie den Staubbehälter (Abb. 17).
4. Leeren Sie den Staubbehälter (Abb. 18).

HINWEIS:

Den Inhalt des Staubbehälters können Sie im Hausmüll entsorgen, solange er keinen für den Hausmüll verbotenen Schmutz enthält.

5. Kontrollieren Sie bei dieser Gelegenheit auch gleich die Komponenten im Innern des Staubbehälters:
 - Hauptzyklon (Abb. 19 – 20),
 - Filtersieb (Abb. 21) und
 - Reflektor (Abb. 22).
6. Sollten diese 3 Staubbehälterkomponenten (Abb. 19 – 22) verschmutzt sein, reinigen Sie diese unter fließendem, kaltem oder handwarmem Wasser, bis sämtliche Verschmutzungen beseitigt sind (Abb. 23 – 25).

⚠ ACHTUNG:

Die 3 Staubbehälterkomponenten aus dem Innern des Staubbehälters sind waschbar (Abb. 23 – 25), jedoch nicht spülmaschinentauglich.

- Verwenden Sie außerdem zur Reinigung der Staubbehälterkomponenten keine Reinigungsmittel oder Bürsten mit harten Borsten.
- Lassen Sie die Staubbehälterkomponenten nach der Nassreinigung trocknen (ca. 24 Stunden bei Raumtemperatur). Setzen Sie die Komponenten erst wieder ein, wenn sie vollkommen trocken sind.
- Ersetzen Sie beschädigte oder verformte Staubbehälterkomponenten umgehend (Bestellinformationen siehe ▷ Kapitel 3.4, „Ersatzteile und Zubehör“).

⚠ ACHTUNG:

Der Staubbehälter ist nicht waschbar! Wenn der Staubbehälter mit Wasser in Kontakt kommt, können Verschmutzungen im Innern verkleben.

7. Lassen Sie die Staubbehälterkomponenten nach der Nassreinigung trocknen (ca. 24 Stunden bei Raumtemperatur).
8. Setzen Sie die Staubbehälterkomponenten wieder ein (Abb. 26 – 29).

HINWEIS:

Die Staubbehälterkomponenten sind so konstruiert, dass sie sich nur in der richtigen Lage einsetzen und vollständig versenken lassen. Wenden Sie beim Einsetzen keine Gewalt an.

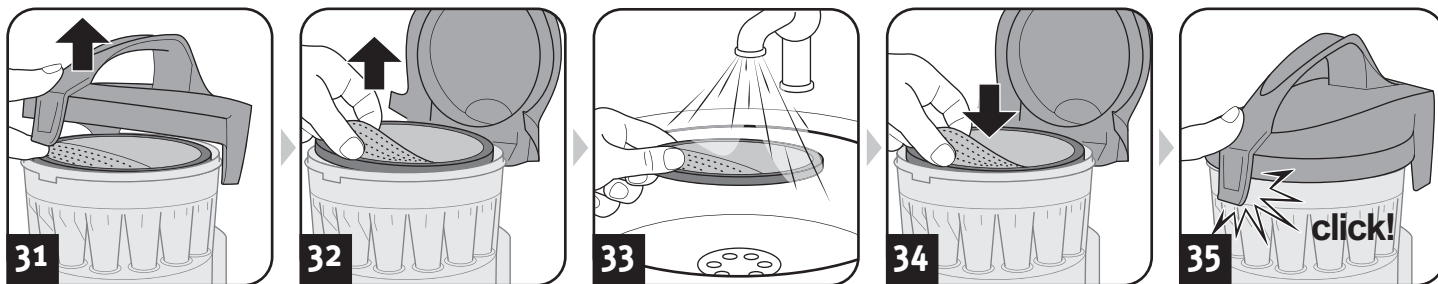
- Versenken Sie den Reflektor vollständig im Staubbehälter (Abb. 26). Achten Sie darauf, dass seine Ausparung genau in die Ausstülpung des Staubbehälters greift.
- Verriegeln Sie das Filtersieb, indem Sie es ca. 3 – 4 Umdrehungen im Uhrzeigersinn festdrehen (Abb. 27).
- Verriegeln Sie den Hauptzyklon, indem Sie ihn ca. 15° gegen den Uhrzeigersinn festdrehen (Abb. 28 + 29).

9. Setzen Sie den Staubbehälter wieder ein (Abb. 30). Er muss hör- und spürbar einrasten.

DE

4 Problembesehung und Technische Daten

3.2 Motorschutzfilter reinigen/wechseln



⚠ ACHTUNG:

Reinigen Sie den Filter jedes Mal, wenn Sie den Staubbehälter reinigen. Wechseln Sie den Filter, wenn er beschädigt oder verformt ist (Bestellinformationen siehe ▷ Kapitel 3.4, „Ersatzteile und Zubehör“).

⚠ ACHTUNG:

Der Filter ist waschbar, jedoch weder spülmaschinen- noch waschmaschinentauglich. Verwenden Sie außerdem zur Reinigung keine Reinigungsmittel oder Bürsten mit harten Borsten. Lassen Sie den Filter nach der Nassreinigung trocknen (ca. 24 Stunden bei Raumtemperatur). Setzen Sie den Filter erst wieder ein, wenn er vollkommen trocken ist.

1. Schalten Sie das Gerät aus (⏻).
2. Ziehen Sie den Stecker aus der Steckdose.
3. Entnehmen Sie den Staubbehälter (Abb. 17).
4. Öffnen Sie den Staubbehälterdeckel (Abb. 31).
5. Entnehmen Sie den Motorschutzfilter (Abb. 32).
6. Spülen Sie den Motorschutzfilter unter fließend Wasser gründlich aus (Abb. 33).
7. Lassen Sie den Filter trocknen (ca. 24 Stunden bei Raumtemperatur).
8. Setzen Sie den Filter wieder ein (Abb. 33 + Abb. 34).
9. Schließen Sie den Staubbehälterdeckel (Abb. 35). Er rastet hörbar ein.

3.3 Ausblasfilter reinigen/wechseln



⚠ ACHTUNG:

Reinigen Sie den Filter jedes Mal, wenn Sie den Staubbehälter reinigen. Wechseln Sie den Filter, wenn dieser beschädigt oder verformt ist (Bestellinformationen siehe ▷ Kapitel 3.4, „Ersatzteile und Zubehör“).

⚠ ACHTUNG:

Der Ausblasfilter ist nicht waschbar.

HINWEIS:

Die Ausblasfilterabdeckung lässt sich leichter verriegeln, wenn Sie die Entriegelung gedrückt halten (Abb. 40) und erst loslassen, wenn die Ausblasfilterabdeckung in ihrer Endposition steht.

1. Schalten Sie das Gerät aus (⏻).
2. Ziehen Sie den Stecker aus der Steckdose.
3. Entriegeln Sie die Ausblasfilterabdeckung wie abgebildet (Abb. 36).
4. Entriegeln Sie den Ausblasfilter, indem Sie seine Entnahmelasche zur Seite ziehen (Abb. 37).
5. Klopfen Sie den Ausblasfilter über einem Mülleimer aus.
6. Bürsten Sie den Ausblasfilter anschließend mit einer weichen Bürste, beispielsweise der mitgelieferten Möbelbürste, aus (Abb. 38).
7. Drücken Sie den Ausblasfilter zurück in seine Konsole, bis die Entnahmelasche hörbar einrastet (Abb. 39).
8. Setzen Sie die Ausblasfilterabdeckung zuerst unten an.
9. Verriegeln Sie die Ausblasfilterabdeckung (Abb. 40).

3.4 Ersatzteile und Zubehör

Zubehör- und Ersatzteile können Sie auf verschiedenen Wegen bestellen:

⚠ ACHTUNG:

Verwenden Sie nur Originalersatzteile aus dem Lieferumfang oder solche, die Sie durch Nachbestellung erworben haben.

- Bestellung per Telefon: **01805 15 85 08***
*0,14 €/Minute aus dem deutschen Festnetz (deutscher Mobilfunkhöchstpreis 0,42 €/Minute)
- Bestellung per E-Mail: **Ersatzteilshop@dirdevil.de**
- Bestellung in unserem Onlineshop: ▷ **www.dirdevil.de**
*0,14 €/Minute aus dem deutschen Festnetz (deutscher Mobilfunkhöchstpreis 0,42 €/Minute)

Folgende Zubehör- und Ersatzteile können Sie nachbestellen:

| Artikel-Nr. | Beschreibung |
|----------------|--|
| 5510001 | Filterset bestehend aus: 1 Motorschutzfilter (Abb. 33) 1 Ausblasfilter (Abb. 38) |
| 5510002 | Staubbehälterkomponenten: 1 Hauptzyklon (Abb. 19 – 20) + 1 Filtersieb (Abb. 21) + 1 Reflektor (Abb. 22) |
| M203-4 | 1 Parkettbürste |
| M208-8 | 1 Turbobürste |
| M234 | 1 große Polsterdüse |

4 Problembehebung und Technische Daten

4.1 Bevor Sie das Gerät einsenden

⚠️ WARNUNG:

Verletzungsgefahr! Verwenden Sie niemals ein defektes Gerät! Bevor Sie auf Problemsuche gehen, schalten Sie das Gerät aus und ziehen Sie den Stecker aus der Steckdose.

Bevor Sie uns kontaktieren oder das Gerät gar einsenden, überprüfen Sie anhand der Tabelle, ob Sie das Problem selbst beseitigen können.

| Problem | mögliche Ursache / Lösung |
|--|---|
| Saugergebnis ist trotz einwandfreier Funktion nicht zufriedenstellend. | Nebenluftregler (Abb. 5) ist geöffnet. Schließen Sie den Nebenluftregler (Abb. 5). |
| | Aufgesteckte Düse ist nicht angemessen. Wechseln Sie die Düse, ▷ Kapitel 2.1, „Gerät montieren und Düsen an Untergrund anpassen“. |
| | Bürstkranz der Bodendüse steht in einer dem Belag nicht angemessenen Stellung (Abb. 9 – 10). Passen Sie die Stellung des Bürstkranzes über den Umschalter der Bodendüse an den Belag an (Abb. 9 – 10). |
| | Staubbehälter ist voll. Leeren und reinigen Sie den Staubbehälter, ▷ Kapitel 3.1, „Staubbehälter leeren und reinigen“. |
| | Filter sind verschmutzt. Reinigen Sie die Filter, ▷ Kapitel 3.2, „Motorschutzfilter reinigen/wechseln“ bzw. ▷ Kapitel 3.3, „Ausblasfilter reinigen/wechseln“. |
| | Düse, Teleskoprohr oder Saugschlauch sind verstopft. Entfernen Sie die Verstopfung. Benutzen Sie dazu falls erforderlich einen langen Stab (z. B. einen Besenstiel). |

| Problem | mögliche Ursache / Lösung |
|--|--|
| Reinigungs-/Entleerungsanzeige leuchtet (Abb. 16). | Staubbehälter ist voll. Leeren und reinigen Sie den Staubbehälter, ▷ Kapitel 3.1, „Staubbehälter leeren und reinigen“. |
| | Filter sind verschmutzt. Reinigen Sie die Filter, ▷ Kapitel 3.2, „Motorschutzfilter reinigen/wechseln“ bzw. ▷ Kapitel 3.3, „Ausblasfilter reinigen/wechseln“. |
| Gerät hört plötzlich auf zu saugen. | Düse, Teleskoprohr oder Saugschlauch sind verstopft. Entfernen Sie die Verstopfung. Benutzen Sie dazu falls erforderlich einen langen Stab (z. B. einen Besenstiel). |
| | Überhitzungsschutz hat angesprochen (möglicherweise aufgrund verstopfter Saugwege o. Ä.). 1. Schalten Sie das Gerät aus und ziehen Sie den Stecker aus der Steckdose. 2. Beseitigen Sie die Ursache der Überhitzung (z. B. Teleskoprohr und Saugschlauch demontieren und Verstopfung entfernen). 3. Warten Sie ca. 45 Minuten, bis das Gerät abgekühlt ist. 4. Das abgekühlte Gerät können Sie wieder einschalten. |

HINWEIS:

Wenn Sie das Problem mit Hilfe dieser Tabelle nicht beheben konnten, kontaktieren Sie die Service-Hotline (▷ siehe unten) oder den Dirt Devil-Kundenservice (▷ siehe unten).

4.2 Gewährleistung

Es gelten die gesetzlichen Gewährleistungsregeln nach EU-Richtlinie 1999/44/EG. In Nicht-EU-Ländern gelten die im jeweiligen Land gültigen Mindestansprüche der Gewährleistung.

4.3 Entsorgung



Entsorgen Sie das Gerät entsprechend den in Ihrem Land geltenden Umweltschutzvorschriften. Elektrische Abfälle dürfen nicht zusammen mit Haushaltsabfällen entsorgt werden. Nutzen Sie stattdessen die örtlichen Sammelstellen zur Rückgabe von Altgeräten.

Die Filter sind aus umweltverträglichen Materialien hergestellt. Sie können diese – anders als das Gerät – im Hausmüll entsorgen, solange Sie keine für den Hausmüll verbotenen Stoffe aufgesaugt haben.

4.4 Technische Daten

| | |
|---|---|
| Geräteart | : beutelloser Multicyclone Bodenstaubsauger |
| Modellname | : Infinity Rebel ⁵¹ |
| Modell | : DD 5510 [-0/-1/.../-8/-9] |
| Spannung | : 220–240 V ~, 50/60 Hz |
| Leistung | : 1.400 W nom. – 1.600 W max. |
| max. nutzbares Volumen des Staubbehälters | : ca. 2,5 Liter |
| Stromkabellänge | : ca. 6 m |
| Gewicht | : ca. 5,2 kg |



Technische und gestalterische Änderungen im Zuge stetiger Produktverbesserungen vorbehalten.
© Royal Appliance International GmbH

Beheben Sie Störungen ganz leicht selbst.



www.dirt-devil.de/service



Service-Hotline

0180 501 50 50*

Mo.– Fr., 8 – 20 Uhr

*0,14 €/Min. aus dem deutschen Festnetz (deutscher Mobilfunkhöchstpreis 0,42 €/Min.)

Royal Appliance International GmbH
Abt. Kundenservice
Jagenbergstraße 19
41468 Neuss
DEUTSCHLAND

Tel.: +49 (0) 180 - 501 50 50*

Fax: +49 (0) 2131 - 60 90 60 95

www.dirtdevil.de
servicecenter@dirtdevil.de

*0,14 €/Minute aus dem deutschen Festnetz (deutscher Mobilfunkhöchstpreis 0,42 €/Minute)

1 Safety instructions

1.1 About the operating manual

Read this operating manual completely before working with the appliance. Keep the operating manual in a safe place. Include the operating manual if you pass the appliance on to someone else. Failure to comply with these instructions can lead to serious injuries or damage to the appliance. We take no responsibility for damage due to failure to comply with these operating instructions.

Always comply with the notices marked as follows to avoid accidents and damage to the appliance.

WARNING:

Warns of health hazards and indicates possible risks of injury.

CAUTION:

Warns of possible dangers to the appliance or other objects.

NOTE:

Highlights tips and information for you.

1.2 Concerning certain groups of persons

■ These appliances can be used by children of 8 years and upwards and persons with impaired physical, sensory or mental abilities, or insufficient experience or knowledge, providing they are supervised or have been instructed in the proper use of the appliance and understand the risks involved.

- Children are not permitted to play with the appliance.
- Children must not carry out cleaning tasks or maintenance unless they are supervised.
- Children under the age of eight should be kept away from the appliance and the connection cable whilst it is switched on or cooling down.
- Packing material must not be used to play with. There is danger of suffocation.

1.3 Concerning the power supply

The appliance is operated with electrical power which means there is always a risk of electric shock. Therefore, please comply with the following:

- Never immerse the appliance in water or other liquids; keep it away from rain and moisture.
- Never touch the plug with wet hands. Do not operate the appliance outside or in rooms with a high level of humidity.
- Take care that the power cord is not kinked, pinched, or rolled over and ensure it does not come into contact with heat sources. Also take care that it does not become a stumbling hazard.
- Before connecting to the power supply, make sure that the voltage stated on the type plate matches the voltage of your plug socket.
- Always check the power cord for possible damage before using the appliance.
- Never carry the appliance by its power cord. It could be damaged.
- Before you clean or maintain the appliance, switch off the appliance and pull the mains plug from the socket.

1 Safety instructions

■ Always pull directly on the plug if you want to disconnect the appliance from the mains. Never pull on the power cord as this could damage it.

■ If possible, do not use extension cords. If you must use an extension cord, use only safety-certified, water-protected single extension cords (no multi-socket distributors) designed for the power consumption of the appliance.

1.4 Concerning intended use

The cylinder vacuum cleaner is intended for home use only. It is not suitable for commercial use.

Use the cylinder vacuum cleaner only for cleaning dry, normally soiled floors. Once you have attached the 3-in-1 combi-nozzle, you will also be able to use the appliance to vacuum furniture and upholstery.

Any other use is considered non-intended use and is prohibited.

Particularly prohibited:

■ Use in the vicinity of explosive or highly-flammable substances. There is a risk of fire or explosion.

■ To use the appliance outdoors. There is danger of rain or dirt destroying the appliance.

■ Sticking objects into the appliance's openings. It could overheat.

■ To modify or repair the appliance yourself.

■ Vacuuming of:

- Persons, animals, plants, especially hair, fingers and other parts of the body as well as articles of clothing on the body. These might be drawn in. This could result in injuries.
- Water and other fluids, especially damp carpet cleaners. Moisture inside the appliance can cause a short-circuit.
- Toner (for laser printers, copying machines, etc.). There is danger of fire or explosion.
- Hot ash, burning cigarettes or matches. This could cause a fire.
- Pointed objects, such as glass shards, nails, etc. They can damage the appliance.
- Rubble, plaster, cement, fine drilling-dust, make-up, etc. These might damage the appliance.

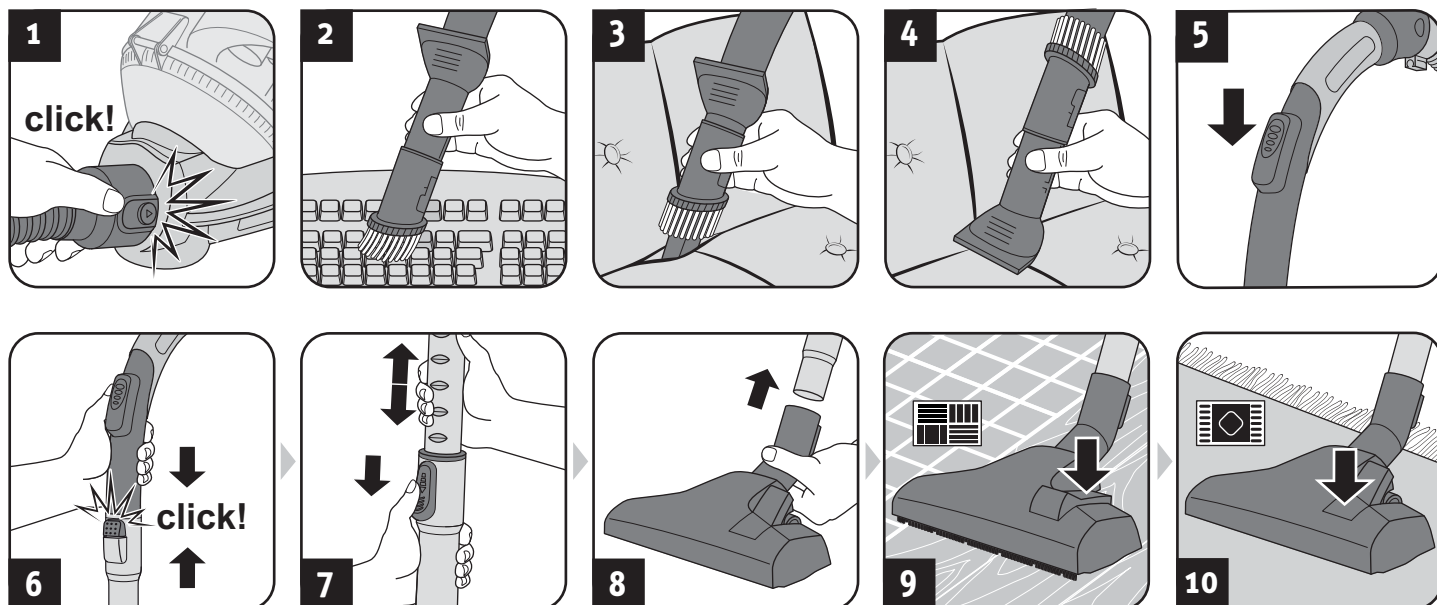
1.5 If the appliance is defective

Never use a defective appliance or operate an appliance with a defective power cord. If the power cord of this appliance is damaged, it must be replaced by the manufacturers, their authorised service representative or a similarly qualified person to avoid danger.

Refer a defective appliance to an authorised dealer or the Dirt Devil Service (▷ Page 46, 'International Service') for repair.

2 Use

2.1 Assemble appliance and adjust nozzles to surface



⚠ WARNING:

Danger of injury! Only attach the appliance parts when the appliance is not connected to the power supply. Otherwise the machine might start up and parts of your body, hair or pieces of clothing might be sucked in.

⚠ CAUTION:

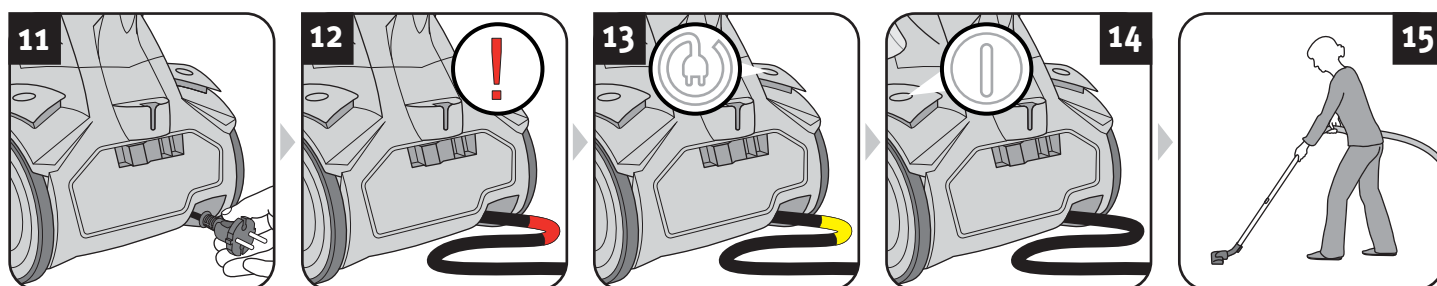
Before assembling, make sure that the fitted nozzle suits the surface to be cleaned. Do not clean e.g. any floors or objects with a brush with rotating bristles that you would not clean without a second thought with a conventional brush. Also observe the flooring manufacturer's recommendations.

NOTE:

You might have to twist the parts when connecting them so they are securely in place. Ensure that installed parts are secure by trying to pull them apart.

1. Assemble the appliance and accessory parts depending on the surface you want to vacuum clean (Fig. 1 – 8).
2. Ensure that the bypass vent is shut (Fig. 5).
3. If you use the telescopic tube (Fig. 6), adjust its length (Fig. 7).
4. If you use the floor nozzle (Fig. 8), set it to the floor to be cleaned (Fig. 9 hard floor, Fig. 10 carpet).

2.2 Vacuum cleaning



⚠ WARNING:

Danger of injury! Check appliance and power cord before each use. A damaged appliance must never be used.

⚠ CAUTION:

Only use the appliance with all filters undamaged, dry and correctly fitted. Make sure that no objects obstruct the telescopic tube, the suction hose or other openings.

1. Pull the cable out of the appliance (Fig. 11) and plug into a socket.

⚠ WARNING:

Danger of electric shock! If the red marking shows (Fig. 12) retract the cord by pressing the retraction button (ⓑ) to pull in the cord up to the yellow mark (Fig. 13) again. Otherwise, the power cord may be damaged.

2. Switch on the appliance using the on/off switch (ⓐ) (Fig. 14).

NOTE:

The auxiliary air regulator (Fig. 5) must be completely closed for vacuum cleaning. With the auxiliary air regulator you can quickly reduce the suction power, to release objects (such as curtains) that have been sucked in.

3. Vacuum clean (Fig. 15).

⚠ WARNING:

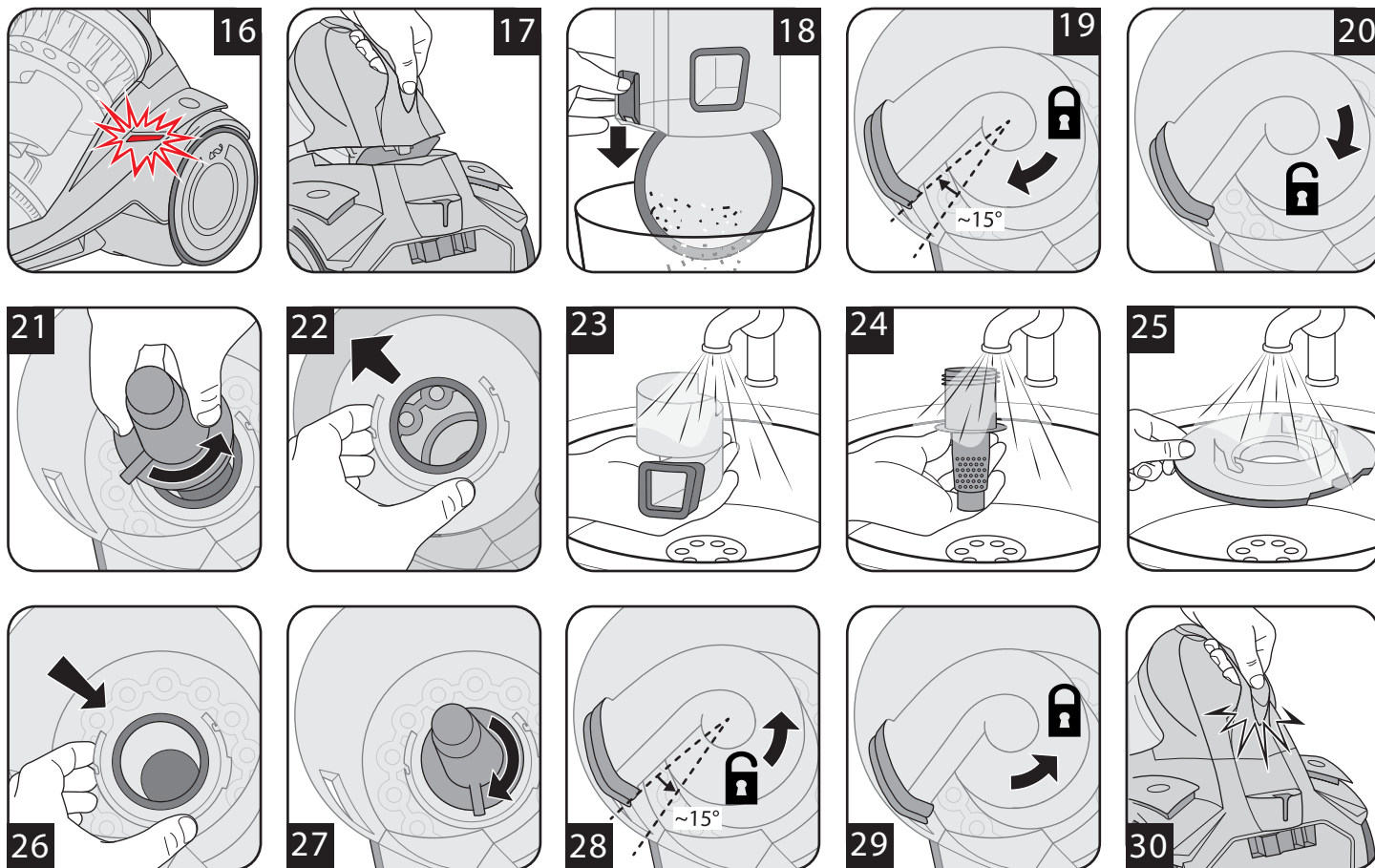
Danger of injury! Especially when vacuum-cleaning stairs make sure that you always stand on a higher level than the appliance.

NOTE:

Your vacuum cleaner has an integrated protective function that turns off the appliance before it can overheat (e.g. due to blocked suction paths or a full dust container), ▶ Chapter 4.1, 'Before you send in the appliance'.

3 Maintenance and care

3.1 Emptying and cleaning the dust container



NOTE:

The dust container has to be emptied and cleaned regularly. Otherwise emptying will get harder and harder or smells and bacteria might develop, depending on what you have vacuumed up.

- Therefore, it is best to empty the dust container after each vacuuming session.
- Empty and clean the dust container at the latest when the cleaning/emptying display lights up (Fig. 16).
- Also empty and clean the dust container every 3 months at the latest before storing for a long time or before sending the appliance.

CAUTION:

Switch off the appliance before removing the dust container. This will prevent dust from damaging the appliance.

1. Switch off the appliance (⓪).
2. Pull the plug out of the plug socket.
3. Remove the dust container (Fig. 17).
4. Empty the dust container (Fig. 18).

NOTE:

You can dispose of the dust container with your regular domestic trash as long as it contains no waste materials prohibited in domestic trash.

5. At this point you can also check the components inside the dust container:
 - Main cyclone (Fig. 19 – 20),
 - Filter screen (Fig. 21) and
 - Reflector (Fig. 22).
6. If these 3 dust container components (Fig. 19 – 22) are dirty, clean them under running cold or hand-warm water until all soiling has been removed (Fig. 23 – 25).

CAUTION:

The 3 dust container components from the interior of the dust container are washable (Fig. 23 – 25), but they are dishwasher safe.

- Also, do not use cleaning agents or brushes with hard bristles to clean the dust container components.
- Leave the dust container components to dry after cleaning them with water (approx. 24 hours at room temperature). Only put the components back into the appliance when they are completely dry.
- Replace damaged or deformed filters immediately (Order information, see ▷ Chapter 3.4, 'Spare parts and accessories').

CAUTION:

The dust container cannot be washed! If the dust container comes into contact with water, soiling can adhere to the inside.

7. Leave the dust container components to dry after cleaning them with water (approx. 24 hours at room temperature).
8. Put the dust container components back in (Fig. 26 – 29).

NOTE:

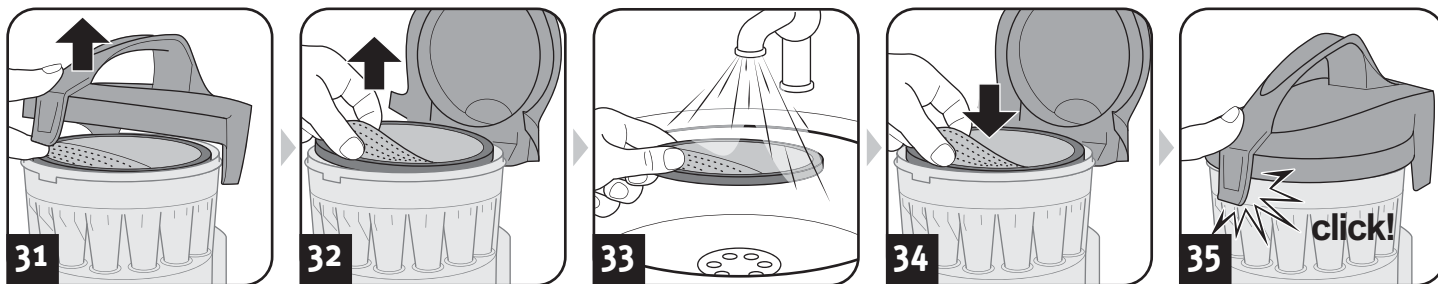
The dust container components are constructed so that they will only go all the way down if in the right position. Do not use force upon insertion.

- Lower the reflector completely in the dust container (Fig. 26). Make sure that its recess engages precisely in the protuberance of the dust container.
- Lock the filter screen by tightening it approx. 3 – 4 rotations in clockwise motion (Fig. 27).
- Lock the main cyclone by tightening it approx. 15° in anti-clockwise motion (Fig. 28 and 29).

9. Replace the dust container (Fig. 30). You should feel and hear it clicking into place.

3 Maintenance and care

3.2 Cleaning / changing the motor protection filter



⚠ CAUTION:

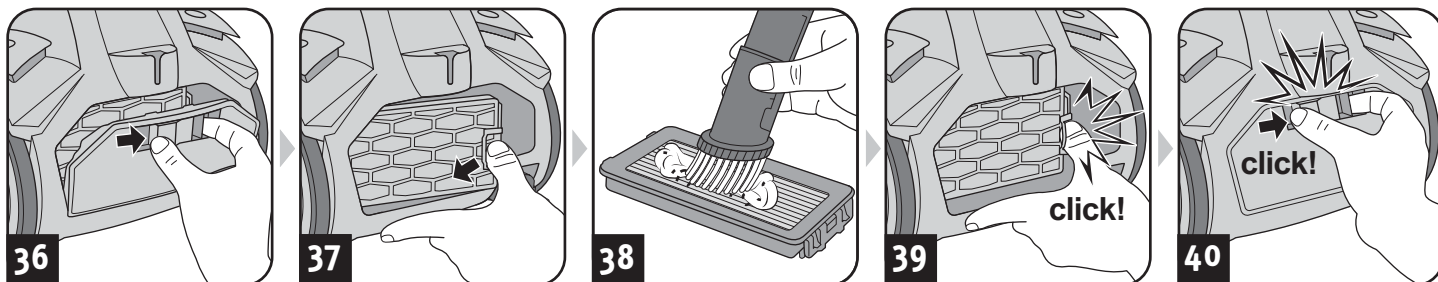
Clean the filter each time you clean the dust filter. Replace the filter if it is damaged or deformed (see ▷ Chapter 3.4, 'Spare parts and accessories' for ordering information).

⚠ CAUTION:

The filter is washable, but it may not be cleaned in dishwashers or washing machines. Also, do not use detergents or brushes with hard bristles. Leave the filter elements to dry after cleaning them with water (approx. 24 hours at room temperature). Only put the filter back in place when it is completely dry.

1. Switch off the appliance (ⓘ).
2. Pull the plug out of the plug socket.
3. Remove the dust container (Fig. 17).
4. Open the dust container cover (Fig. 31).
5. Remove the motor protection filter (Fig. 32).
6. Rinse out the motor protection filter thoroughly under running water (Fig. 33).
7. Leave the filter to dry (approx. 24 hours at room temperature).
8. Put the filter back in (Fig. 33 and 34).
9. Close the dust container cover (Fig. 35). It clicks shut audibly.

3.3 Cleaning / changing the exhaust filter



⚠ CAUTION:

Clean the filter each time you clean the dust filter. Replace the filter if it is damaged or deformed (see ▷ Chapter 3.4, 'Spare parts and accessories' for ordering information).

⚠ CAUTION:

The exhaust filter cannot be washed.

NOTE:

The exhaust filter cover can be locked more easily if you hold the unlocking mechanism (Fig. 40) and only release it once the exhaust filter cover is in its limit position.

1. Switch off the appliance (ⓘ).
2. Pull the plug out of the plug socket.
3. Unlock the exhaust filter cover as shown (Fig. 36).
4. Unlock the exhaust filter by pulling the removal tab to the side (Fig. 37).
5. Tap the dirt out of the exhaust filter over a dustbin.
6. Finally, remove the dirt from the exhaust filter with a soft brush, e.g. the furniture brush supplied with the appliance (Fig. 38).
7. Press the exhaust filter back into its console until the removal tab audibly engages (Fig. 39).
8. Attach the exhaust filter cover at the bottom first.
9. Lock the exhaust filter cover (Fig. 40).

3.4 Spare parts and accessories

You can order accessories and spare parts in various ways:

⚠ CAUTION:

Only use original spare parts from the scope of delivery or those that you have purchased by reordering.

Ordering address: ▷ Page 46, 'International Service'

The following accessories and spare parts can be reordered:

| Item number | Description |
|-------------|---|
| 5510001 | Filter set consisting of: 1 motor protection filter (Fig. 33) 1 exhaust filter (Fig. 38) |
| 5510002 | Dust container components: 1 main cyclone (Fig. 19 – 20) + 1 filter screen (Fig. 21) + 1 reflector (Fig. 22) |
| M203-4 | 1 parquet brush |
| M208-8 | 1 turbo brush |
| M234 | 1 large upholstery nozzle |

4 Troubleshooting and technical data

4.1 Before you send in the appliance

WARNING:

Danger of injury! Never use a defective appliance! Always switch off the appliance and disconnect it from the mains before starting troubleshooting.

Before contacting us or even sending the appliance to us, use the table to check whether you can correct the problem yourself.

| Problem | Possible cause / solution |
|--|--|
| The cleaning results are unsatisfactory in spite of the appliance working correctly. | The bypass vent (Fig. 5) is open. Close the bypass vent (Fig. 5). |
| | The attached nozzle is unsuitable. Change the nozzle, ▷ <i>Chapter 2.1, 'Assemble appliance and adjust nozzles to surface'</i> . |
| | The collar brush of the floor nozzle is not in a position appropriate to the type of floor (Figures 9 – 10). Adjust the position of the collar brush to the type of floor using the floor nozzle switch (Figures 9 – 10). |
| | The dust container is full. Empty and clean the dust container ▷ <i>Chapter 3.1, 'Emptying and cleaning the dust container'</i> . |
| | The filters are dirty. Clean the filters, ▷ <i>Chapter 3.1, 'Emptying and cleaning the dust container'</i> that is ▷ <i>Chapter 3.3, 'Cleaning / changing the exhaust filter'</i> . |
| Nozzle, telescopic tube or suction hose is blocked. Remove the obstruction. If necessary, use a long wooden stick (e.g. a broomstick) to do this. | |

| Problem | Possible cause / solution |
|---|---|
| Cleaning / emptying displaylights up (Fig. 16). | The dust container is full. Empty and clean the dust container ▷ <i>Chapter 3.1, 'Emptying and cleaning the dust container'</i> . |
| | The filters are dirty. Clean the filters, ▷ <i>Chapter 3.1, 'Emptying and cleaning the dust container'</i> or ▷ <i>Chapter 3.3, 'Cleaning / changing the exhaust filter'</i> . |
| | Nozzle, telescopic tube or suction hose is blocked. Remove the obstruction. If necessary, use a long wooden stick (e.g. a broomstick) to do this. |
| The vacuum cleaner stops suddenly. | The overheating protection has tripped (possibly due to blocked suction channels, filters, or similar). <ol style="list-style-type: none"> 1. Switch the appliance off and pull the plug out of the socket. 2. Remove the cause of overheating (e.g. by disassembling telescopic tube and suction hose and removing the obstacle and/or cleaning filters). 3. Wait approx. 45 minutes until the appliance has cooled off. 4. After the appliance has cooled off, you may switch it on again. |

NOTE:

If you cannot solve the problem following these instructions, contact our customer services (▷ *Page 46, 'International Service'*).

4.2 Warranty

The statutory warranty regulations in accordance with the EU Directive 1999/44/EC apply.

In non-EU countries the minimum requirements of the warranty in the respective country apply.

4.3 Disposal



Dispose of the appliance in compliance with the environmental protection laws of your country. Electrical waste may not be disposed of together with domestic waste. Use local old-appliance collection points instead.

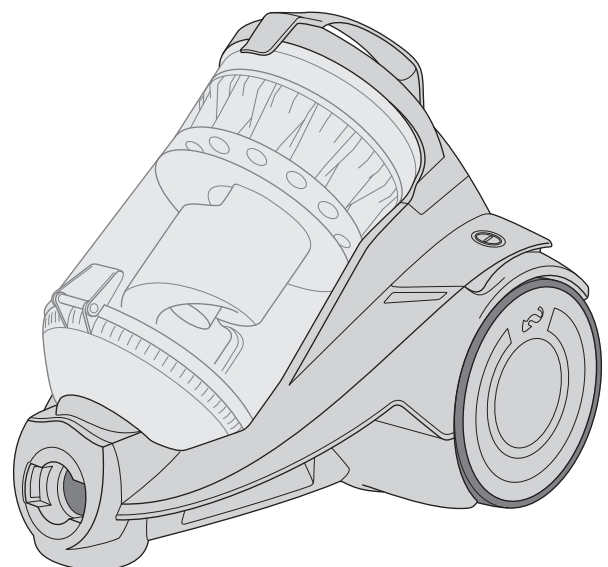
The filters are made from environment-friendly materials. You can dispose of these — as opposed to the appliance — in your domestic waste unless you have cleaned up substances that are prohibited from disposal in this way.

4.4 Technical data

| | |
|---|---|
| Type of appliance | : bagless multi-cyclonic vacuum cleaner |
| Model name | : Infinity Rebel ⁵¹ |
| Model | : DD 5510 [-0/-1/.../-8/-9] |
| Voltage | : 220-240 V ~, 50/60 Hz |
| Power | : 1,400 W nom. - 1,600 W max. |
| Maximum usable volume of the dust container | : approx. 2.5 litres |
| Power cord length | : approx. 6 m |
| Weight | : approx. 5.2 kg |



Technical and design specifications may be changed in the course of continuous product improvement.
© Royal Appliance International GmbH



1 Consignes de sécurité

1.1 Mode d'emploi

Veillez lire attentivement et intégralement ce mode d'emploi, avant de vous servir de l'appareil. Conservez précieusement ce mode d'emploi. Remettez toujours le mode d'emploi à toute personne se servant de l'appareil. Le non-respect de ce mode d'emploi peut entraîner des blessures graves ou des dommages irréparables à l'appareil. Nous déclinons toute responsabilité pour des dommages résultant du non-respect de ce mode d'emploi.

Respectez impérativement les consignes mentionnées ci-dessous afin d'éviter tout accident ou d'endommager l'appareil.

AVERTISSEMENT:

Nous vous avertissons des dangers pouvant mettre en péril votre santé et vous informons sur les éventuels risques de blessures.

ATTENTION:

Nous attirons votre attention sur les risques éventuels pour l'appareil ou pour tout autre objet.

REMARQUE:

Nous vous fournissons des conseils et des informations.

1.2 Groupes particuliers de personnes

■ Cet appareil peut être utilisé par des enfants d'au moins 8 ans et par des personnes aux capacités physiques, sensorielles ou mentales réduites ou disposant de peu d'expérience et/ou de connaissances. Toutes ces personnes doivent cependant avoir été sensibilisées à l'emploi de cet appareil en toute sécurité et aux dangers qu'implique son utilisation.

■ Les enfants ne doivent pas jouer avec cet appareil.

■ Le nettoyage et l'entretien de l'appareil ne doivent pas être exécutés par des enfants si ceux-ci ne sont pas sous surveillance.

■ Les enfants de moins de 8 ans ne doivent pas s'approcher de l'appareil ni de son cordon de branchement tant que celui-là est allumé ou en phase de refroidissement.

■ Le matériel d'emballage ne doit pas être employé comme jouet. Il existe un risque d'asphyxie.

1.3 Alimentation électrique

L'appareil est alimenté par du courant électrique, ce qui implique par principe un risque d'électrocution. C'est la raison pour laquelle vous devez observer les points suivants :

■ Ne plongez jamais l'appareil dans de l'eau ou tout autre liquide, conservez-le à l'abri de la pluie et de l'eau.

■ Ne touchez jamais la prise avec des mains mouillées. N'utilisez jamais l'appareil à l'extérieur ou dans des locaux très humides.

■ Assurez-vous que le cordon d'alimentation n'est pas plié, coincé, écrasé ou encore en contact direct avec une source de chaleur. Il ne doit pas non plus risquer de faire trébucher les gens.

■ Assurez-vous, avant le branchement au réseau d'alimentation, que la tension électrique indiquée sur la plaque signalétique correspond à celle de la prise.

1 Consignes de sécurité

- Vérifiez si le cordon d'alimentation est endommagé avant de vous servir de l'appareil.
- Ne saisissez jamais l'appareil par le cordon d'alimentation. Vous risqueriez de l'endommager.
- Avant de nettoyer ou d'entretenir l'appareil, éteignez-le et débranchez-le.
- Pour débrancher l'appareil, tirez toujours sur la fiche. Ne tirez jamais sur le cordon, car vous risqueriez de l'endommager.
- Évitez autant que possible d'utiliser une rallonge électrique. Si une rallonge est vraiment indispensable, utilisez seulement une rallonge simple certifiée GS (pas de prises multiples) à l'épreuve des projections d'eau et qui soit conçue pour la puissance absorbée par l'appareil.

1.4 Utilisation conforme à la destination

Cet aspirateur-traîneau doit seulement être utilisé dans un cadre domestique. Toute utilisation à titre professionnel est strictement interdite.

Cet aspirateur-traîneau doit uniquement servir à nettoyer des sols secs normalement sales. Si vous avez monté l'accessoire 3 en 1, vous pouvez utiliser votre appareil pour aspirer des meubles capitonnés ou non.

Toute autre utilisation est considérée comme non conforme et est interdite.

Cette interdiction concerne en particulier :

- L'emploi à proximité de matières explosives ou facilement inflammables. Il y a un risque d'incendie et d'explosion.
- L'utilisation à l'extérieur. La pluie et la saleté peuvent causer des dommages irréparables sur l'appareil.
- L'introduction d'objets dans les ouvertures de l'appareil, car ce dernier pourrait surchauffer.
- Toute ouverture, modification ou réparation de l'appareil.
- L'aspiration :
 - directe sur des êtres humains, des animaux, des plantes, des cheveux, des doigts, d'autres parties du corps ou des habits portés par des personnes. Ces derniers risqueraient d'être happés, et pourraient causer des blessures.
 - d'eau ou d'autres liquides, en particulier les produits de nettoyage humide pour tapis. Toute humidité à l'intérieur de l'appareil peut provoquer un court-circuit.
 - de cartouches d'encre (pour imprimantes laser, copieurs, etc.). Il y a un risque d'incendie et d'explosion.
 - des cendres incandescentes, des cigarettes ou allumettes non éteintes. Risque d'incendie.
 - d'objets pointus tels des éclats de verre, des clous, etc. L'appareil pourrait être endommagé.
 - de plâtre, ciment, décombres de chantiers, fine poussière de perçage, produits de maquillage, poudre, etc. L'appareil pourrait subir des dommages.

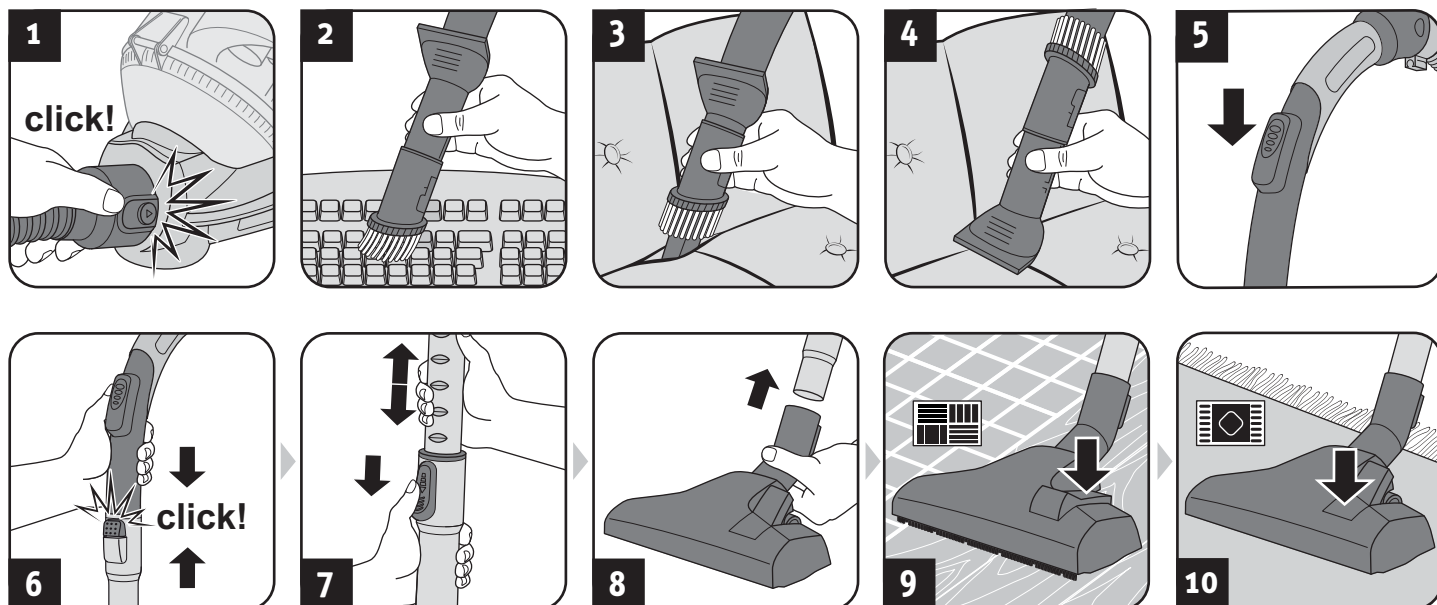
1.5 En cas de défectuosité de l'appareil

N'utilisez jamais un appareil défectueux ou ayant un cordon d'alimentation abîmé. Si le cordon de raccordement au secteur de cet appareil est endommagé, faites-le remplacer par le fabricant, son service après-vente ou toute personne ayant des compétences similaires, ceci afin d'éviter tout danger.

Amenez l'appareil à réparer dans un magasin spécialisé ou au Service Après-Ventes Dirt Devil, (▷ Page 46, « International Service »).

2 Utilisation de l'appareil

2.1 Assemblage de l'appareil et choix des suceurs adaptés au type de sol



⚠ AVERTISSEMENT:

Risque de blessures ! Ne montez les parties de l'appareil qu'après avoir retiré la fiche de la prise. L'appareil pourrait sinon se mettre en marche et aspirer des cheveux, des parties du corps ou des pièces de vêtements.

⚠ ATTENTION:

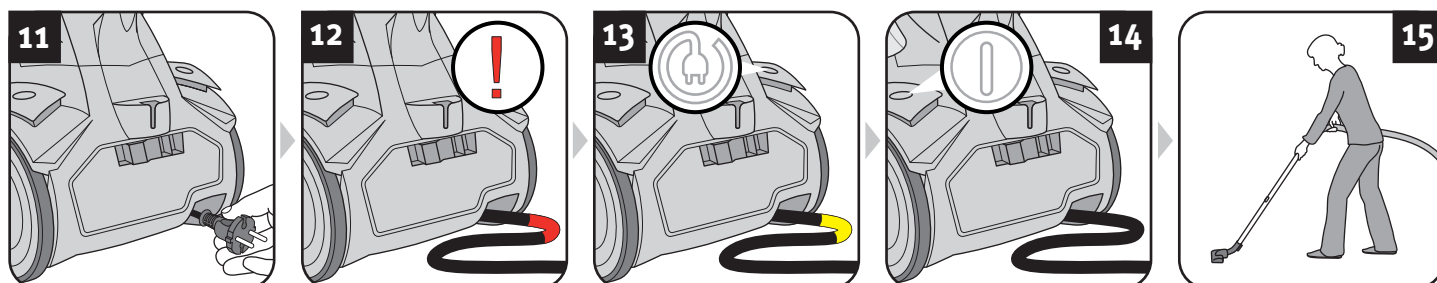
Avant de commencer à aspirer, assurez-vous que le suceur ou la brosse mis en place correspond bien au type de sol. Ne nettoyez jamais avec la (mini) turbo-brosse des revêtements de sols ou des objets que vous hésiteriez à nettoyer avec une brosse conventionnelle. Respectez les recommandations des fabricants des revêtements de sols.

REMARQUE:

Quand vous assemblez deux pièces, il peut s'avérer nécessaire de les faire pivoter en sens inverse l'une contre l'autre pour obtenir un assemblage ferme. Contrôlez la fermeté de l'assemblage en essayant de le défaire en tirant.

1. Montez les parties de l'appareil et les accessoires en fonction du type de sol que vous voulez aspirer (fig. 1 – 8).
2. Vérifiez que le variateur mécanique de puissance est bien fermé (fig. 5).
3. Si vous utilisez le tube télescopique, il est nécessaire d'en régler la longueur (fig. 6 – 7).
4. Si vous utilisez la brosse combinée (fig. 8), vous devez la régler au type de sol que vous voulez aspirer (fig. 9 sol dur, fig. 10 tapis).

2.2 Utilisation de l'aspirateur



⚠ AVERTISSEMENT:

Risque de blessures ! Vérifiez l'appareil et le cordon d'alimentation avant chaque utilisation. N'utilisez jamais un appareil qui est endommagé.

⚠ ATTENTION:

N'utilisez l'appareil que si tous les filtres sont en parfait état, secs et parfaitement insérés. Assurez-vous qu'aucun objet n'obstrue le tube télescopique, le tuyau d'aspiration ou d'autres ouvertures.

1. Tirez le cordon de l'enrouleur (fig. 11) et branchez la fiche dans une prise.

⚠ AVERTISSEMENT:

Risque d'électrocution ! Si la marque rouge devient visible (fig. 12), rentrez à nouveau le cordon à l'aide de l'enrouleur (Ⓜ) jusqu'à ce que la marque jaune soit à nouveau visible (fig. 13). Vous risquez sinon d'endommager le cordon d'alimentation.

2. Appuyez sur l'interrupteur marche-arrêt (Ⓜ) (fig. 14) pour mettre l'appareil en marche.

REMARQUE:

Le variateur mécanique de puissance (fig. 5) doit être complètement fermé pour aspirer des surfaces sèches. En vous servant du variateur mécanique de puissance, vous pouvez si nécessaire réduire rapidement la puissance d'aspiration, par exemple pour relâcher des objets ou des rideaux que vous auriez malencontreusement aspirés.

3. Aspirez de la poussière (fig. 15).

⚠ AVERTISSEMENT:

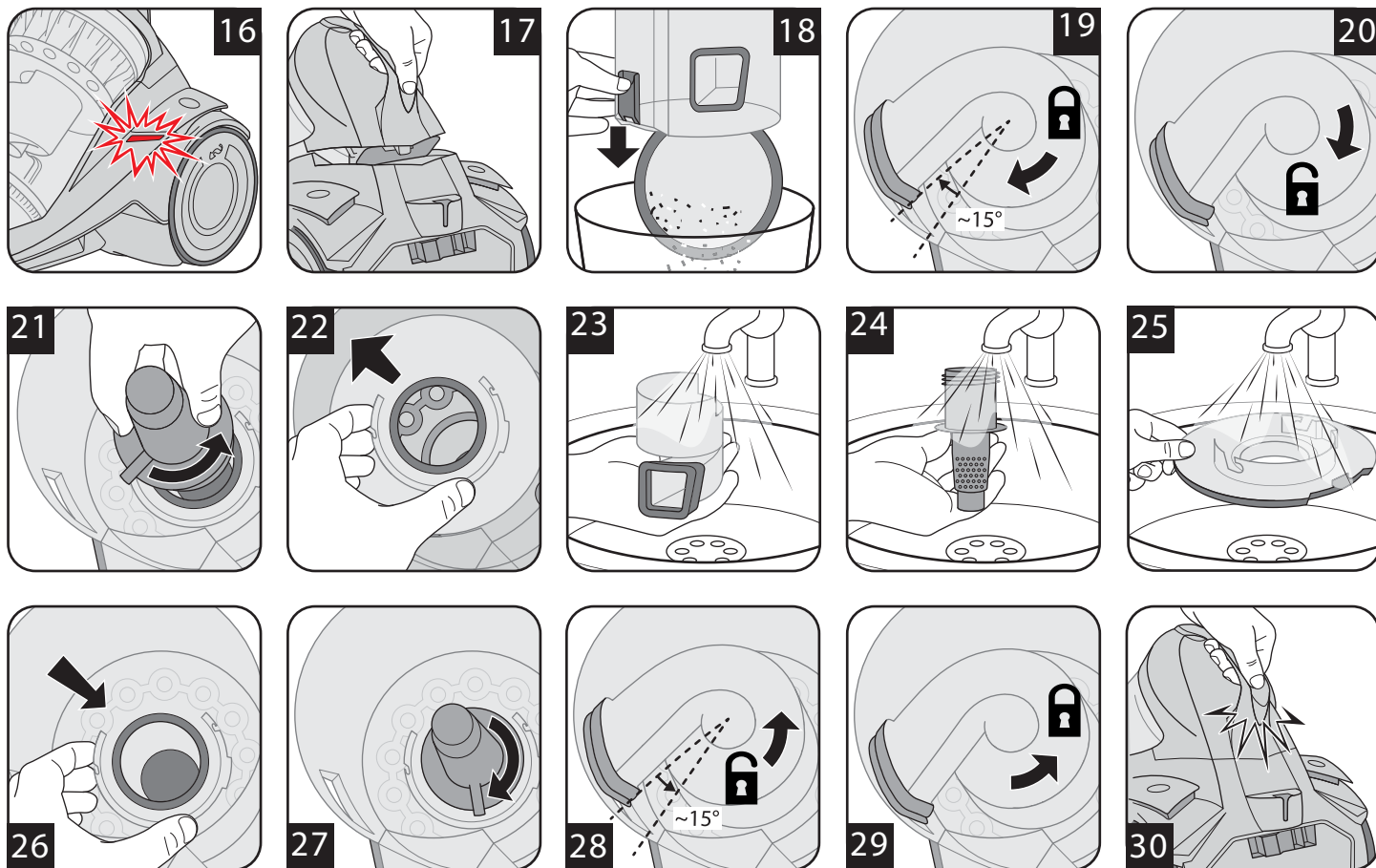
Risque de blessures ! Quand vous passez l'aspirateur dans des escaliers, veillez à toujours vous trouver au-dessus de l'appareil.

REMARQUE:

Votre aspirateur est doté d'une fonction de protection intégrée qui stoppe l'appareil avant qu'il ne puisse surchauffer (en raison, par exemple, de canaux d'aspiration bouchés ou d'un bac de poussière trop plein.), > Chapitre 4.1, « Avant de procéder à l'envoi de l'appareil ».

3 Maintenance et entretien

3.1 Videz le bac à poussière et nettoyez-le



REMARQUE:

Le bac à poussière doit être vidé et nettoyé à intervalles réguliers, sous peine de devenir plus lourd de fois en fois, et de développement d'odeurs nauséabondes ou même de germes selon ce que vous avez aspiré précédemment.

- Videz le bac à poussière si possible après chaque utilisation.
- Videz et nettoyez le bac à poussière au plus tard quand l'indicateur de nettoyage / de vidange (fig. 16) s'allume.
- Videz et nettoyez le bac à poussière au moins tous les 3 mois, avant toute période prolongée d'entreposage ou encore avant de retourner l'appareil pour réparation.

⚠ ATTENTION:

Avant de changer le sac à poussière, éteignez l'appareil. Vous évitez ainsi que la poussière n'endommage l'appareil.

1. Arrêtez l'appareil (⏻).
2. Débranchez la fiche de la prise de courant.
3. Retirez le bac à poussière, (fig. 17).
4. Videz le bac à poussière (fig. 18).

REMARQUE:

Le contenu du bac à poussière peut être mis à la poubelle s'il ne contient pas de composants dont la présence est interdite dans les ordures ménagères.

5. Contrôlez à cette occasion également les composants à l'intérieur du bac à poussière:
 - flux rotatif principal (fig. 19 – 20),
 - tamis de filtre (fig. 21) et
 - réflecteur (fig. 22)
6. Si ces 3 composants du bac à poussière (fig. 19 – 22) sont encrassés, nettoyez-les à l'eau courante froide ou tiède jusqu'à élimination totale des saletés (fig. 23 – 25).

⚠ ATTENTION:

Les 3 composants à l'intérieur du bac à poussière sont lavables (fig. 23 – 25), mais non en lave-vaisselle.

- N'utilisez pas non plus de produit de nettoyage ni de brosse à poils durs pour nettoyer les composants du bac à poussière.
- Faites sécher les composants du bac à poussière après leur nettoyage à l'eau (laissez-les sécher durant environ 24 heures). Remettez-les en place uniquement lorsqu'ils sont parfaitement secs.
- Remplacez immédiatement les composants du bac à poussière endommagés ou déformés. (Informations de commande, voir ▷ Chapitre 3.4, « Pièces de rechange et accessoires »).

⚠ ATTENTION:

Le bac à poussière n'est pas lavable ! Si le bac à poussière est en contact avec de l'eau, des saletés peuvent se coller à l'intérieur.

7. Faites sécher les composants du bac à poussière après leur nettoyage à l'eau (laissez-les sécher durant environ 24 heures à température ambiante).
8. Reposez les composants du bac à poussière en place (fig. 26 – 29).

REMARQUE:

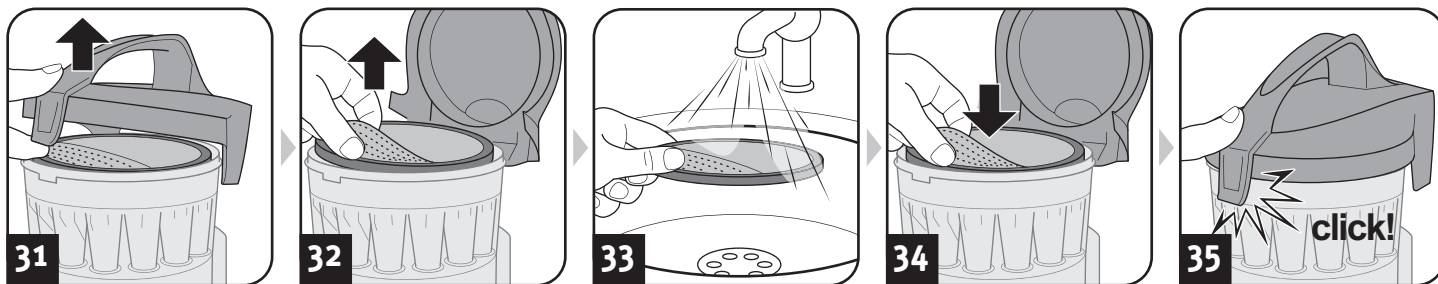
Les composants du bac à poussière ont été conçus pour pouvoir être mis en place seulement quand ils sont dans la bonne position. N'insistez donc pas si vous ne pouvez pas l'insérer.

- Abaissez entièrement le déflecteur dans le bac à poussière (fig. 26). Veillez à ce que son évidement prenne prise précisément dans le rebord du bac à poussière.
- Verrouillez le tamis du filtre en serrant à fond d'env. 3– 4 rotations vers la droite (fig. 27).
- Verrouillez le flux d'air principal en le serrant à fond d'env. 15° vers la gauche (fig. 28 + 29).

9. Remettez le bac à poussière (fig. 30). Vous entendez et constatez qu'il s'emboîte correctement.

3 Maintenance et entretien

3.2 Remplacement / nettoyage du filtre de protection du moteur



⚠ ATTENTION:

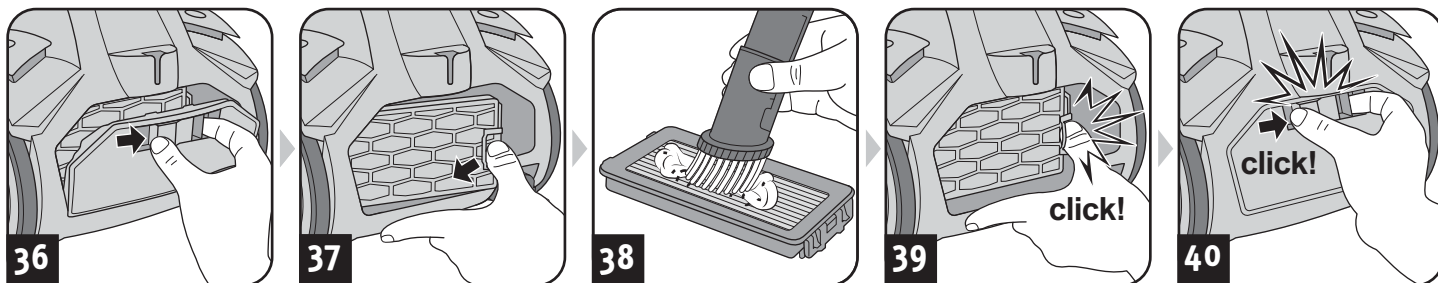
Contrôlez le filtre chaque fois que vous nettoyez le bac à poussière. Remplacez le filtre s'il est nettoyé ou déformé (informations de commande, voir ▷ Chapitre 3.4, « Pièces de rechange et accessoires »).

⚠ ATTENTION:

Le filtre est lavable mais ne peut cependant pas être lavé dans un lave-vaisselle ou une machine à laver. N'utilisez pas non plus de produit de nettoyage ni de brosse à poils durs pour procéder au nettoyage. Faites sécher le filtre après son nettoyage à l'eau (laissez-le sécher durant environ 24 heures à température ambiante). Remettez le filtre en place uniquement une fois qu'il est bien sec.

1. Arrêtez l'appareil (Ⓜ).
2. Débranchez la fiche de la prise de courant.
3. Retirez le bac à poussière, (fig. 17).
4. Ouvrez le couvercle du bac à poussière (fig. 31).
5. Retirez le filtre de protection du moteur (fig. 32).
6. Rincez soigneusement le filtre protection du moteur à l'eau courante (fig. 33).
7. Faites ensuite sécher le filtre (env. 24 heures à température ambiante).
8. Remettez en place le filtre (fig. 33 + 34).
9. Refermez le couvercle du bac à poussière (fig. 35). Vous entendrez un « clic » lorsqu'il s'emboîte.

3.3 Remplacement / nettoyage du filtre de sortie d'air



⚠ ATTENTION:

Contrôlez le filtre chaque fois que vous nettoyez le bac à poussière. Remplacez le filtre dès qu'il est nettoyé ou déformé (informations de commande, voir ▷ Chapitre 3.4, « Pièces de rechange et accessoires »).

⚠ ATTENTION:

Le filtre de sortie d'air n'est pas lavable.

REMARQUE:

Le couvercle de filtre de sortie d'air se verrouille facilement quand vous maintenez appuyé le système de déverrouillage (fig. 40) et quand vous le relâchez lorsque le couvercle se trouve dans sa position finale.

1. Arrêtez l'appareil (Ⓜ).
2. Débranchez la fiche de la prise de courant.
3. Déverrouillez le couvercle du filtre de sortie comme le montre l'illustration (fig. 36).
4. Déverrouillez le filtre de sortie d'air en tirant son attache sur le côté (fig. 37).
5. Tapotez le filtre de sortie d'air au dessus d'une poubelle.
6. Brossez ensuite le filtre de sortie d'air avec une brosse souple, par exemple avec la brosse pour meubles fournie à la livraison (fig. 38).
7. Remettez le filtre de sortie d'air dans sa console jusqu'à ce que l'attache s'enclenche de façon audible (fig. 39).
8. Mettez le couvercle du filtre de sortie d'air tout d'abord par le bas.
9. Verrouillez le couvercle du filtre de sortie d'air (fig. 40).

3.4 Pièces de rechange et accessoires

Vous pouvez commander de différentes façons les accessoires et pièces de rechange :

⚠ ATTENTION:

Utilisez seulement les pièces de rechange d'origine fournies à la livraison ou que vous avez commandées.

Adresse de commande : ▷ Page 46, « International Service »

Pièces de rechange et accessoires pouvant être commandés :

| N° d'art. | Description |
|-----------|---|
| 5510001 | Le kit de filtres se compose de 1 filtre de protection du moteur (fig. 33) 1 filtre de sortie d'air (fig.. 38) |
| 5510002 | Composants du bac à poussière : 1 flux rotatif principal (fig. 19 – 20) + 1 tamis de filtre (fig. 21) + 1 réflecteur (fig. 22) |
| M203-4 | 1 brosse parquet |
| M208-8 | 1 turbobrosse |
| M234 | 1 grand suceur à coussin |

4 Dépannage et caractéristiques techniques

4.1 Avant de procéder à l'envoi de l'appareil

⚠ AVERTISSEMENT :

Risque de blessures ! N'utilisez jamais un appareil défectueux ! Avant de chercher la cause de l'anomalie, éteignez l'appareil et débranchez la fiche de la prise électrique.

Avant de nous contacter ou d'expédier l'appareil à notre service après-vente, veuillez vérifier, en vous aidant du tableau ci-dessous, si vous ne pouvez pas remédier vous-même à l'anomalie.

| Problème | Cause possible / solutions |
|--|--|
| L'indicateur de nettoyage et de vidage s'allume (fig. 16). | <p>Le bac à poussière est plein. Videz et nettoyez le bac à poussière, ▷ <i>Chapitre 3.1</i>, « <i>Videz le bac à poussière et nettoyez-le</i> ».</p> <p>Les filtres sont encrassés. Nettoyez les filtres, ▷ <i>Chapitre 3.1</i>, « <i>Videz le bac à poussière et nettoyez-le</i> » et ▷ <i>Chapitre 3.3</i>, « <i>Remplacement / nettoyage du filtre de sortie d'air</i> ».</p> <p>Le suceur, le tube télescopique ou le tuyau flexible d'aspiration sont bouchés. Débouchez-les. Si nécessaire, utilisez à cet effet un long morceau de bois (par ex. un manche à balai).</p> |
| L'appareil cesse soudain d'aspirer. | <p>La protection contre les surchauffes s'est déclenchée (certainement à cause d'une obturation des canaux d'aspiration ou pour une raison semblable).</p> <ol style="list-style-type: none"> 1. Arrêtez l'appareil et débranchez-le. 2. Éliminez la cause de la surchauffe (par exemple en démontant le tube télescopique et le tuyau d'aspiration pour en retirer ce qui cause l'obturation). 3. Attendez quelques 45 minutes que l'appareil ait refroidi. 4. Une fois l'appareil refroidi, vous pouvez le remettre en marche. |

| Problème | Cause possible / solutions |
|--|--|
| Le résultat de l'aspiration n'est pas satisfaisant malgré un fonctionnement correct. | <p>Le variateur mécanique de puissance (fig. 5) est ouvert. Refermez le variateur mécanique de puissance (fig. 5).</p> <p>Le suceur ou la brosse mis en place n'est pas adapté. Changez le suceur ou la brosse, ▷ <i>Chapitre 2.1</i>, « <i>Assemblage de l'appareil et choix des suceurs adaptés au type de sol</i> ».</p> <p>Le commutateur de la brosse combinée se trouve dans une position qui ne convient pas pour le type de sol (fig. 9 – 10). Corrigez la position de la semelle de la brosse combinée en appuyant sur le commutateur du suceur universel (fig. 9 – 10).</p> <p>Le bac à poussière est plein. Videz et nettoyez le bac à poussière, ▷ <i>Chapitre 3.1</i>, « <i>Videz le bac à poussière et nettoyez-le</i> ».</p> <p>Les filtres sont encrassés. Nettoyez les filtres, ▷ <i>Chapitre 3.1</i>, « <i>Videz le bac à poussière et nettoyez-le</i> » respectivement ▷ <i>Chapitre 3.3</i>, « <i>Remplacement / nettoyage du filtre de sortie d'air</i> ».</p> <p>Le suceur, le tube télescopique ou le tuyau flexible d'aspiration sont bouchés. Débouchez-les. Si nécessaire, utilisez à cet effet un long morceau de bois (par ex. un manche à balai).</p> |

REMARQUE:

Prenez contact avec le Service Après-Vente (▷ *Page 46*, « *International Service* ») si vous ne pouvez pas remédier vous-même à l'anomalie au moyen de ce tableau.

4.2 Garantie légale

Les règles de garantie légale suivant la directive européenne 1999/44/CE sont applicables.

Pour les pays hors de la CE, les exigences minimum de garantie légale en vigueur dans le pays respectif sont applicables.

4.3 Mise au rebut



Jetez l'appareil en tenant compte des réglementations nationales en vigueur en matière de protection de l'environnement. Les déchets électriques ne doivent pas être jetés avec les déchets domestiques. Utilisez donc les emplacements locaux servant à la restitution d'appareils usagés.

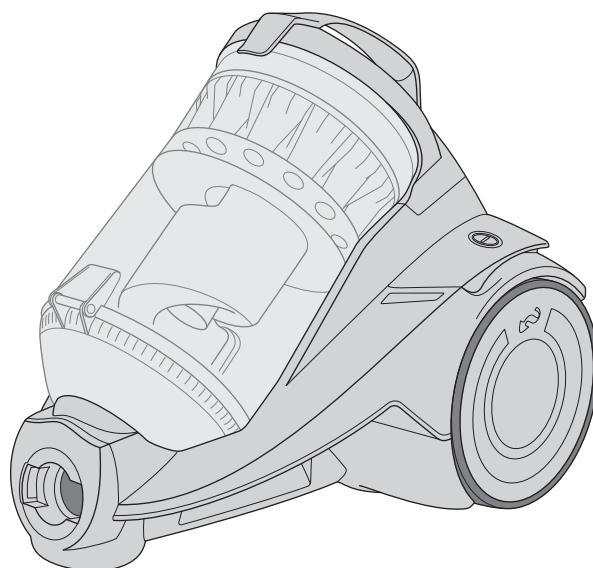
Les filtres utilisés sont composés de matériaux ne nuisant pas à l'environnement. Contrairement à l'appareil, ils peuvent être jetés avec les ordures ménagères sous réserve de ne contenir aucune substance interdite dans les ordures ménagères.

4.4 Caractéristiques techniques

| | |
|-----------------------------|--|
| Type d'appareil | : Aspirateur traîneau multicyclonique sans sac |
| Nom du modèle | : Infinity Rebel ⁵¹ |
| Modèle | : DD 5510 [-0/-1.../-8/-9] |
| Tension | : 220-240 V ~, 50/60 Hz |
| Puissance | : 1 400 W nom. – 1 600 W max. |
| Volume utile maximal du bac | : environ 2,5 litres |
| Longueur du cordon | : environ 6 m |
| Poids | : environ 5,2 kg |



Toutes les modifications d'ordre technique ou conceptuel liées à l'évolution du produit sont réservées.
© Royal Appliance International GmbH



1 Veiligheidsinstructies

1.1 m.b.t. deze handleiding

Lees deze bedieningshandleiding volledig door voordat u het apparaat gaat gebruiken. Berg de handleiding goed op. Indien u het apparaat aan iemand anders geeft, geef dan ook de bedieningshandleiding mee. Het niet in acht nemen van deze handleiding kan ernstige verwondingen of schade aan het apparaat tot gevolg hebben. Wij zijn niet aansprakelijk voor schade als gevolg van niet-inachtneming van deze bedieningshandleiding.

Neem instructies, die als volgt gekenmerkt zijn, absoluut in acht om ongevallen en schade aan het apparaat te vermijden.

WAARSCHUWING:

Waarschuwt voor gevaren voor uw gezondheid en wijst op mogelijk verwondingsrisico.

OPGELET:

Wijst op mogelijke gevaren voor het apparaat of andere voorwerpen.

AANWIJZING:

Benadrukt tips en informatie.

1.2 m.b.t. bepaalde groepen van personen

■ Deze apparaten kunnen door kinderen van 8 jaar en ouder en door personen met beperkte fysieke, sensorische of geestelijke vaardigheden of met gebrek aan ervaring en/of kennis worden gebruikt, als ze onder toezicht staan of instructies hebben gekregen aangaande het veilige gebruik van het apparaat en de daaruit resulterende gevaren begrepen hebben.

■ Kinderen mogen niet met het apparaat spelen.

■ Reiniging en gebruikersonderhoud mogen niet door kinderen worden uitgevoerd, als ze niet onder toezicht staan.

■ Het is raadzaam om kinderen onder de 8 jaar uit de buurt van het apparaat en de aansluitkabel te houden, als het ingeschakeld is of afkoelt.

■ Verpakkingsmaterialen mogen niet worden gebruikt om mee te spelen. Ze kunnen verstikkingsgevaar opleveren.

1.3 m.b.t. de stroomvoorziening

Het apparaat werkt op elektrische stroom, waarbij in principe altijd het gevaar van een elektrische schok bestaat. Neem daarom het volgende in acht:

■ Dompel het apparaat nooit in water of andere vloeistoffen en bescherm het tegen regen en vocht.

■ Raak de stekker nooit aan met natte handen. Gebruik het apparaat nooit in de openlucht of in ruimtes met een hoge luchtvochtigheid.

■ Zorg ervoor dat de stroomkabel niet knikt, nergens klem komt te zitten, er niet overheen wordt gereden en dat deze niet met hittebronnen in aanraking komt. Hij mag bovendien geen struikelgevaar vormen.

■ Controleer vóór het aansluiten aan de stroomvoeding of de op het typeplaatje vermelde spanning overeenkomt met de spanning van uw stopcontact.

■ Controleer de stroomkabel op eventuele beschadigingen voordat u hem gebruikt.

1 Veiligheidsinstructies

- Transporteer het apparaat nooit aan de stroomkabel. Het zou beschadigd kunnen worden.
- Voordat u het apparaat gaat reinigen of onderhouden, schakelt u het uit en trekt u de stekker uit het stopcontact.
- Trek altijd aan de stekker zelf als u deze uit het stopcontact wilt trekken. Trek nooit aan de stroomkabel, omdat die beschadigd zou kunnen worden.
- Gebruik zo mogelijk geen verlengkabels. Als dit onvermijdelijk is, gebruik dan alleen op veiligheid gecontroleerde, spatwaterdichte, enkele verlengkabels (geen meervoudige contactdozen), die zijn ontworpen voor de vermogensopname van het apparaat.

1.4 m.b.t. het doelmatig gebruik

De stofzuiger is alleen bedoeld voor huishoudelijk gebruik.

Hij is niet geschikt voor industrieel gebruik.

Gebruik de stofzuiger uitsluitend voor het reinigen van droge, normaal vervuilde vloeren. Als u het 3-in-1 combimondstuk hebt gemonteerd, kunt u het apparaat eveneens voor het zuigen van meubels en meubelkussens toepassen.

Elke andere vorm van gebruik geldt als niet conform de voorschriften en is niet toegestaan.

Verboden is met name:

- Het gebruik in de buurt van explosieve of licht ontvlambare stoffen. Er bestaat brand- en explosiegevaar.
- Het gebruik in de openlucht. Regen en vuil zouden het apparaat onherstelbaar kunnen beschadigen.
- Voorwerpen in de openingen van het apparaat steken. Het zou oververhit kunnen raken.
- Het apparaat zelfstandig om te bouwen of te repareren.
- Het zuigen van:
 - mensen, dieren, planten, vooral haren, vingers, andere lichaamsdelen en kledingstukken, terwijl deze gedragen worden. Deze zouden opgezogen kunnen worden. Dit kan verwondingen tot gevolg hebben.
 - water en andere vloeistoffen, met name vochtige tapijtreinigingsmiddelen. Vocht in het apparaat kan kortsluiting veroorzaken.
 - toner (voor laserprinters, kopieermachines enz.). Dit kan brand- en explosiegevaar tot gevolg hebben.
 - gloeiende as, brandende sigaretten of lucifers. Er kan brand ontstaan.
 - scherpe voorwerpen, zoals glassplinters, spijkers enz. Deze kunnen het apparaat eventueel beschadigen.
 - bouwpuin, gips, cement, fijn boorstof, make-up, poeder, enz. Hierdoor kan het apparaat beschadigd raken.

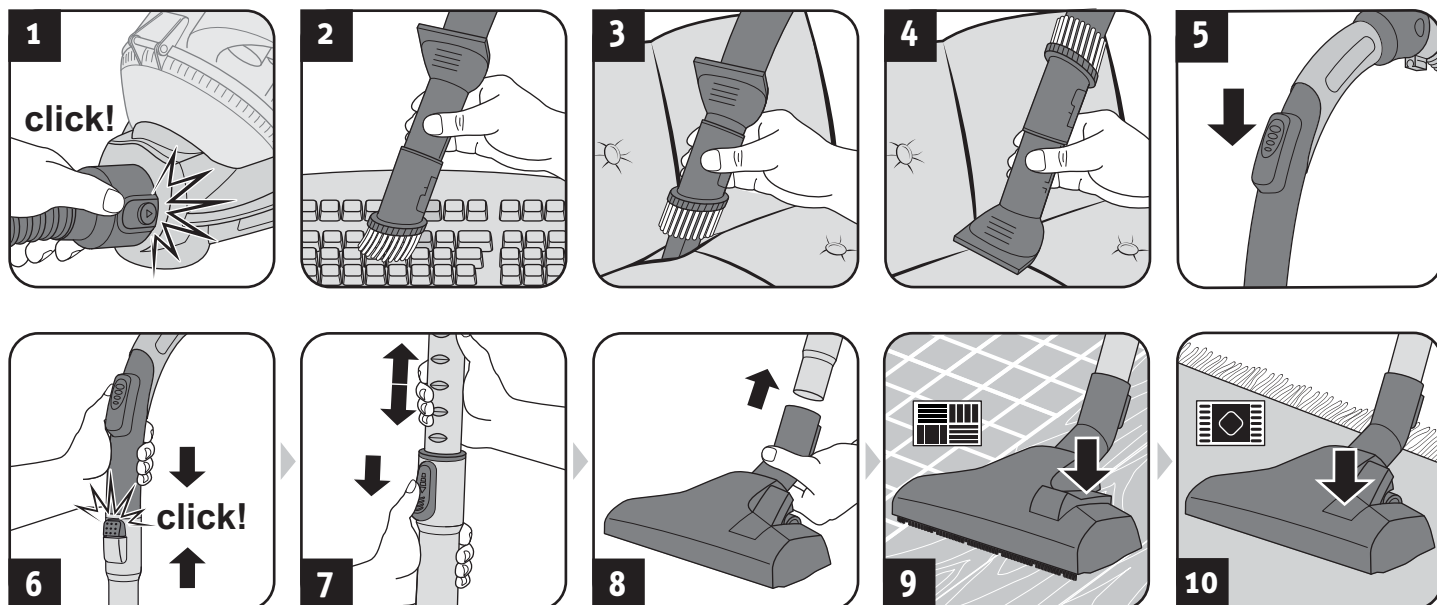
1.5 bij een defect apparaat

Gebruik dit apparaat nooit als het defect is of als de stroomkabel defect is. Als de aansluitkabel van dit apparaat beschadigd is, moet deze, om risico te voorkomen, door de fabrikant of de klantenservice van de fabrikant of door iemand met dezelfde competentie worden vervangen.

Geef een defect apparaat voor reparatie aan een vakhandelaar of de Dirt Devil klantenservice (▷ pagina 46, „International Service“).

2 Gebruik

2.1 Apparaat monteren en mondstukken aan de ondergrond aanpassen



⚠ WAARSCHUWING:

Verwondingsgevaar! Laat de stekker uit het stopcontact als u de delen van het apparaat monteert. Anders kan het apparaat opstarten en kunnen er lichaamsdelen, haren of kledingstukken naar binnen gezogen worden.

⚠ OPGELET:

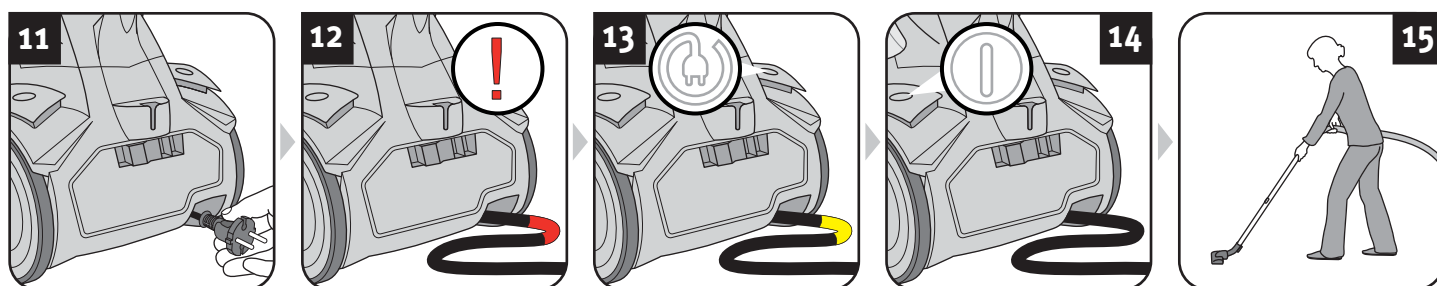
Controleer eerst, voordat u begint te zuigen, of het aangebrachte mondstuk onbeschadigd en geschikt is voor de te zuigen ondergrond. Reinig bv. vloeren of voorwerpen nooit met een roterende borstel die u niet ook zonder bedenken met een conventionele borstel zou reinigen. Neem de aanbevelingen van de fabrikant van de vloerbedekking in acht.

AANWIJZING:

Eventueel is het noodzakelijk om de beide delen bij het in elkaar steken iets heen en weer te draaien, zodat ze stevig vast zitten. Controleer of de gemonteerde delen stevig vast zitten door deze uit elkaar proberen te trekken.

1. Monteer de delen van het apparaat en de toebehoren die u afhankelijk van de ondergrond die u wilt zuigen, nodig hebt (afb. 1 – 8).
2. Let op dat de hulpluchtregeelaar gesloten is (afb. 5).
3. Als u de telescoopbuis gebruikt (afb. 6), stel dan de juiste lengte ervan in (afb. 7).
4. Als u het vloermondstuk gebruikt (afb. 8), stel het dan op de te zuigen ondergrond in (afb. 9 Harde vloer, afb. 10 Tapijt).

2.2 Stofzuigen



⚠ WAARSCHUWING:

Verwondingsgevaar! Controleer apparaat en stroomkabel vóór elk gebruik. Een beschadigd apparaat mag niet worden gebruikt.

⚠ OPGELET:

Gebruik het apparaat alleen als alle filters onbeschadigd, droog en correct geplaatst zijn. Controleer of geen voorwerpen de telescoopbuis, de zuigslang of andere openingen verstoppen.

1. Trek de kabel uit het apparaat (afb. 11) en steek de stekker in een stopcontact.

⚠ WAARSCHUWING:

Gevaar voor een elektrische schok! Als de rode markering zichtbaar is (afb. 12), trekt u de stroomkabel m.b.v. de kabelproltoets (ⓐ) weer tot aan de gele markering (afb. 13) naar binnen. Anders kan de stroomkabel beschadigd raken.

2. Schakel het apparaat m.b.v. de Aan-/Uit-schakelaar (ⓑ) in (afb. 14).

AANWIJZING:

De hulpluchtregeelaar (afb. 5) moet tijdens het zuigen volledig gesloten zijn. Met de hulpluchtregeelaar kunt u de zuigkracht zonedig snel verminderen om ingezogen voorwerpen (bv. gordijnen) weer uit de stofzuiger te krijgen.

3. Begin te stofzuigen (afb. 15).

⚠ WAARSCHUWING:

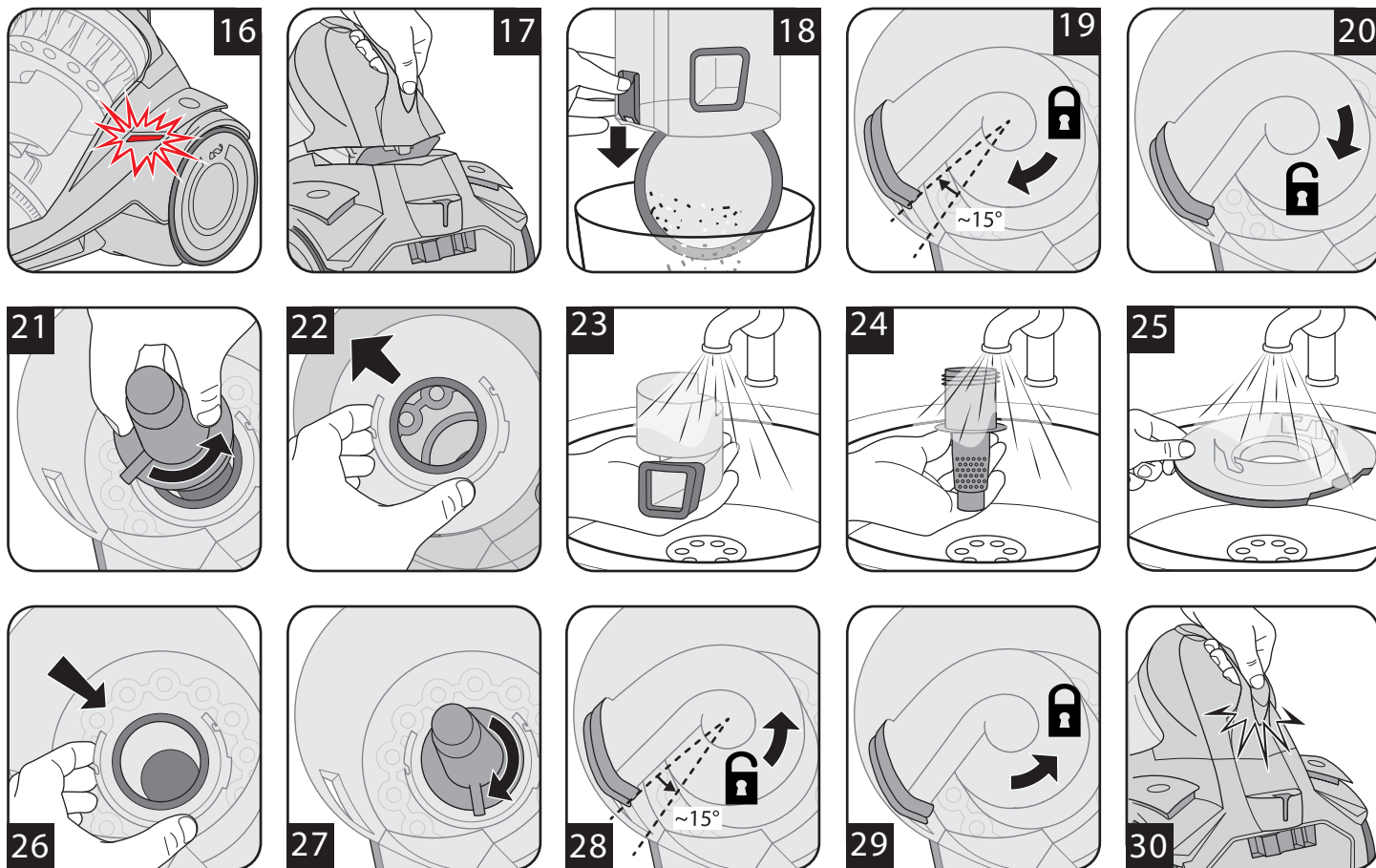
Verwondingsgevaar! Let er vooral bij het zuigen van trappen op dat u zich steeds boven het apparaat bevindt.

AANWIJZING:

Uw stofzuiger beschikt over een geïntegreerde beschermingsfunctie die het apparaat uitschakelt, voordat het apparaat oververhit kan raken (bv. vanwege verstopte aanzuigwegen of een te volle stofbak), > hoofdstuk 4.1, „Voordat u het apparaat opstuurt“.

3 Onderhoud en verzorging

3.1 Stofbak leegmaken en reinigen



AANWIJZING:

De stofbak moet regelmatig leeggemaakt en gereinigd worden. Anders wordt het van keer tot keer moeilijker om de stofbak leeg te maken en kunnen er geurtjes en ziektekiemen ontstaan, al naargelang datgene wat u van tevoren met de stofzuiger opgezogen hebt.

- Maak de stofbak het beste leeg elke keer nadat u gestofzuigd hebt.
- Maak de stofbak uiterlijk leeg en reinig hem, zodra de reinigings-/leegingsindicator verlicht is (afb. 16).
- Maak de stofbak uiterlijk leeg en reinig hem uiterlijk om de 3 maanden, voordat u hem voor langere tijd opbergt of voordat u het apparaat opstuurt.

⚠ OPGELET:

Voordat u de stofbak vervangt, schakelt u het apparaat uit. Zo voorkomt u dat stof het apparaat beschadigt.

1. Schakel het apparaat uit (⓪).
2. Trek de stekker uit het stopcontact.
3. Verwijder de stofbak (afb. 17).
4. Maak de stofbak leeg (afb. 18).

AANWIJZING:

De inhoud van de stofbak kunt u meegeven met het gewone huisvuil, voor zover deze geen voor huisvuil verboden vuil bevat.

5. Controleer bij deze gelegenheid ook meteen de componenten die zich binnen in de stofbak bevinden:
 - hoofdcycloon (afb. 19 – 20),
 - filterzeef (afb. 21) en
 - reflector (afb. 22).
6. Als deze 3 stofbak-componenten (afb. 19 – 22) vuil zijn, reinig deze dan onder stromend, koud of handwarm water, totdat alle verontreinigingen verdwenen zijn (afb. 23 – 25).

⚠ OPGELET:

De 3 stofbak-componenten uit het binnenste van de stofbak zijn wasbaar (afb. 23 – 25), maar niet geschikt voor de vaatwasser.

- Gebruik voor de reiniging van de stofbak-componenten geen reinigingsmiddelen of harde borstels.
- Laat de stofbak-componenten na de natte reiniging drogen (ca. 24 uur bij kamertemperatuur). Plaats de componenten pas weer terug, als ze helemaal droog zijn.
- Vervang beschadigde of vervormde filters onmiddellijk (bestelinformatie zie ▷ hoofdstuk 3.4, „Reserveonderdelen en toebehoren“).

⚠ OPGELET:

De stofbak is niet wasbaar! Als de stofbak met water in aanraking komt, kunnen de verontreinigingen in het binnenste vastkleven.

7. Laat de stofbak-componenten na de natte reiniging drogen (ca. 24 uur bij kamertemperatuur).
8. Plaats de stofbak-componenten weer terug (afb. 26 – 29).

AANWIJZING:

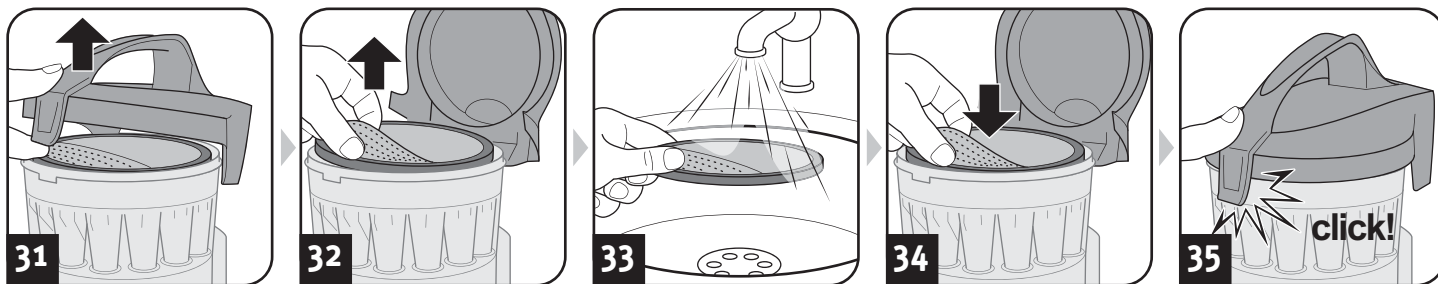
De stofbak-componenten zijn zodanig geconstrueerd dat zij uitsluitend in de juiste positie volledig omlaag geduwd kunnen worden. Gebruik bij het inbrengen geen geweld.

- Laat de reflector volledig in de stofbak omlaag zakken (afb. 26). Let op dat de uitsparing van de reflector exact in de uitstulping van de stofbak grijpt.
- Vergrendel het filterzeef, door het ca. 3 – 4 slagen met de klok mee te draaien (afb. 27).
- Vergrendel de hoofdcycloon, door deze ca. 15° tegen de klok in te draaien (afb. 28 + 29).

9. Plaats de stofbak weer terug (afb. 30). Hij moet hoor- en voelbaar vastklikken.

3 Onderhoud en verzorging

3.2 Motorbeschermingsfilter reinigen/vervangen



⚠ OPGELET:

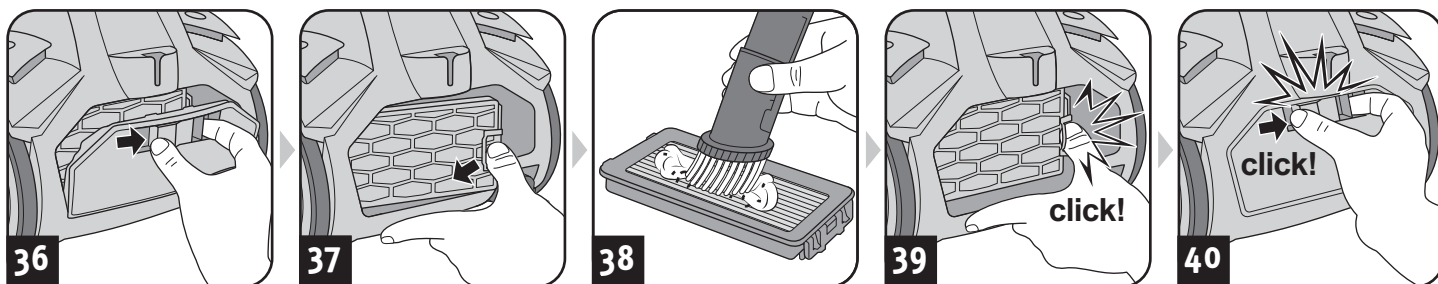
Reinig het filter elke keer, als u de stofbak reinigt. Vervang het filter zodra het beschadigd of vervormd is (bestelinformatie zie > hoofdstuk 3.4, „Reserveonderdelen en toebehoren“).

⚠ OPGELET:

Het filter is wasbaar, maar ongeschikt voor de wasmachine of vaatwasser. Gebruik bovendien voor de reiniging geen reinigingsmiddelen of harde borstels. Laat het filter na de natte reiniging drogen (ca. 24 uur bij kamertemperatuur). Zet het filter er pas weer in als het helemaal droog is.

1. Schakel het apparaat uit (⏻).
2. Trek de stekker uit het stopcontact.
3. Verwijder de stofbak (afb. 17).
4. Open het deksel van de stofbakruimte (afb. 31).
5. Verwijder het motorbeschermingsfilter (afb. 32).
6. Spoel het motorbeschermingsfilter grondig uit onder stromend water (afb. 33).
7. Laat het filter drogen (ca. 24 uur bij kamertemperatuur).
8. Plaats het filter weer terug (afb. 33 + afb. 34).
9. Sluit het deksel van de stofbak (afb. 35). De bodem klikt hoorbaar vast.

3.3 Uitblaasfilter reinigen/vervangen



⚠ OPGELET:

Reinig het filter elke keer, als u de stofbak reinigt. Vervang het filter zodra het beschadigd of vervormd is (bestelinformatie zie > hoofdstuk 3.4, „Reserveonderdelen en toebehoren“).

⚠ OPGELET:

Het uitblaasfilter is niet wasbaar.

AANWIJZING:

U kunt de afdekking van het uitblaasfilter gemakkelijker sluiten, als u de ontgrendeling ingedrukt houdt (afb. 40) en pas weer loslaat, als de afdekking van het uitblaasfilter in zijn eindstand staat.

1. Schakel het apparaat uit (⏻).
2. Trek de stekker uit het stopcontact.
3. Ontgrendel de afdekking van het uitblaasfilter zoals afgebeeld (afb. 36).
4. Ontgrendel het uitblaasfilter door de verwijderingsstrip opzij te trekken (afb. 37).
5. Klop het uitblaasfilter uit boven een vuilnisbak.
6. Borstel het uitblaasfilter vervolgens uit met een zachte borstel, bijvoorbeeld met de meegeleverde meubelborstel (afb. 38).
7. Druk het uitblaasfilter terug in zijn console, totdat de verwijderingsstrip hoorbaar vastklikt (afb. 39).
8. Zet de tank hiervoor eerst onderaan tegen de console aan.
9. Vergrendel de afdekking van het uitblaasfilter (afb. 40).

3.4 Reserveonderdelen en toebehoren

Toebehoren en reserveonderdelen kunt u op verschillende manieren bij ons bestellen:

⚠ OPGELET:

Gebruik alleen originele reserveonderdelen die bij de levering inbegrepen zijn of die u door nabestelling heeft bijgekocht.

Bestellen: > pagina 46, „International Service“

De volgende toebehoren en reserveonderdelen kunt u nabestellen:

| Artikelnr. | Beschrijving |
|------------|--|
| 5510001 | Filterset bestaande uit: 1 motorbeschermingsfilter (afb. 33) 1 uitblaasfilter (afb. 38) |
| 5510002 | Stofbak-componenten: 1 hoofdcycloon (afb. 19 – 20) + 1 filterzeef (afb. 21) + 1 reflector (afb. 22) |
| M203-4 | 1 parketborstel |
| M208-8 | 1 turboborstel |
| M234 | 1 groot kussenmondstuk |

4 Problemen verhelpen en technische gegevens

4.1 Voordat u het apparaat opstuurt

WAARSCHUWING:

Verwondingsgevaar! Gebruik nooit een defect apparaat! Voordat u problemen gaat opsporen, schakelt u het apparaat uit en trekt u de stekker uit het stopcontact.

Voordat u contact met ons opneemt of het apparaat opstuurt, kunt u aan de hand van de tabel controleren of u het probleem zelf kunt verhelpen.

| Probleem | Mogelijke oorzaak / Oplossing |
|---|---|
| Zuigresultaat is ondanks een optimale functie niet naar tevredenheid. | Hulpluchtregelaar (afb. 5) is geopend. Sluit de hulpluchtregelaar (afb. 5). Aangebracht mondstuk is niet geschikt. Vervang het mondstuk, > hoofdstuk 2.1, „Apparaat monteren en mondstukken aan de ondergrond aanpassen“. Borstel van het vloermondstuk staat niet in de goede stand voor de vloer (afb. 9 – 10). Pas de stand van de borstel m.b.v. de omschakelaar van het vloermondstuk aan de vloer aan (afb. 9 – 10). Stofbak is vol. Maak de stofbak leeg en reinig hem > hoofdstuk 3.1, „Stofbak leegmaken en reinigen“. Filters zijn vervuild. Reinig de filters, > hoofdstuk 3.1, „Stofbak leegmaken en reinigen“ resp. > hoofdstuk 3.3, „Uitblaasfilter reinigen/vervangen“. Mondstuk, telescoopbuis of zuigslang zijn verstopt. Verwijder de verstopping. Gebruik hiervoor zonodig een lange stok (bv. een bezemsteel). |

| Probleem | Mogelijke oorzaak / Oplossing |
|---|---|
| Reinigings-/ledigingsindicatie is verlicht (afb. 16). | Stofbak is vol. Maak de stofbak leeg en reinig hem > hoofdstuk 3.1, „Stofbak leegmaken en reinigen“. Filters zijn vervuild. Reinig de filters, > hoofdstuk 3.1, „Stofbak leegmaken en reinigen“ resp. > hoofdstuk 3.3, „Uitblaasfilter reinigen/vervangen“. Mondstuk, telescoopbuis of zuigslang zijn verstopt. Verwijder de verstopping. Gebruik hiervoor zonodig een lange stok (bv. een bezemsteel). |
| Apparaat stopt plotseling met zuigen. | De oververhittingsbeveiliging is geactiveerd (eventueel vanwege verstopte aanzuigwegen e.d.). 1. Schakel het apparaat uit en trek de stekker uit het stopcontact. 2. Verwijder de oorzaak van de oververhitting (bv. telescoopbuis en zuigslang demonteren en verstopping verwijderen). 3. Wacht ca. 45 minuten, totdat het apparaat afgekoeld is. 4. Het afgekoelde apparaat kunt u nu weer inschakelen. |

AANWIJZING:

Als u het probleem met behulp van deze tabel niet kunt verhelpen, neem dan contact met onze klantenservice op (> pagina 46, „International Service“).

4.2 Garantie

Er gelden de wettelijke garantieregels conform de EU-richtlijn 1999/44/EG.

In niet-EU-landen gelden de in het betreffende land geldende minimale eisen waaraan een garantie moet voldoen.

4.3 Afvalverwijdering



Verwijder het apparaat als afval volgens de in uw land geldende milieubeschermingsvoorschriften. Elektrisch afval mag niet samen met huishoudelijk afval worden verwijderd. Maak daarom gebruik van de plaatselijke inzamelpunten om oude apparaten in te leveren.

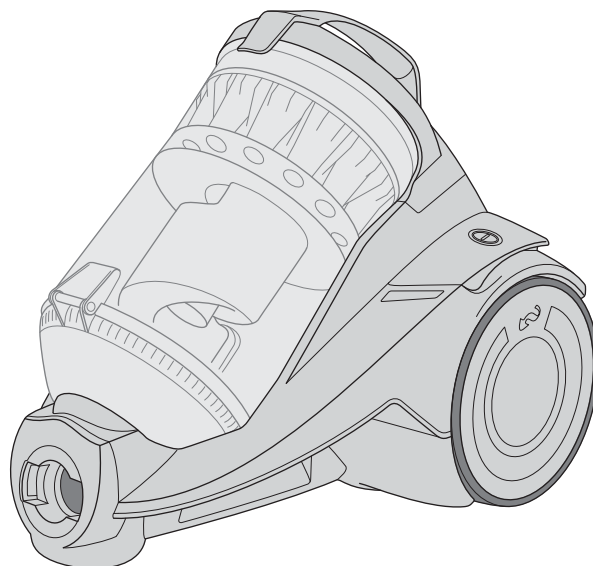
De filters zijn vervaardigd van milieuvriendelijke materialen. U kunt de filters – anders dan het apparaat – meegeven met het huisvuil, mits u met de stofzuiger geen stoffen opgezogen hebt die verboden zijn voor huisvuil.

4.4 Technische gegevens

| | |
|--------------------------------------|---|
| Soort apparaat | : Multicycloonstofzuiger zonder stofzak |
| Modelnaam | : Infinity Rebel ⁵¹ |
| Model | : DD 5510 [-0/-1/.../-8/-9] |
| Spanning | : 220-240 V ~, 50/60 Hz |
| Vermogen | : 1.400 W nom. – 1.600 W max. |
| Max. benutbaar volume van de stofbak | : ca. 2,5 liter |
| Lengte stroomkabel | : ca. 6 m |
| Gewicht | : ca. 5,2 kg |



Technische en designwijzigingen in verband met voortdurende productverbeteringen voorbehouden.
© Royal Appliance International GmbH



1 Indicaciones de seguridad

1.1 sobre el manual de instrucciones

Lea este manual de instrucciones por completo antes de utilizar el aparato. Guarde bien las instrucciones. En caso de que ceda este aparato a un tercero, entréguele también el manual de instrucciones. La inobservancia de este manual puede ser origen de graves lesiones o de daños en el aparato. No asumimos ningún tipo de responsabilidad por los daños causados debido a la inobservancia de este manual de instrucciones.

Para evitar accidentes y daños en el aparato, es imprescindible tener en cuenta las advertencias marcadas de la siguiente manera.

AVISO:

Advierte sobre peligros para su salud y muestra posibles riesgos de lesión.

ATENCIÓN:

Indica la posibilidad de que el aparato u otros objetos corran peligro.

ADVERTENCIA:

Destaca consejos e informaciones.

1.2 sobre determinados grupos de personas

■ Este aparato puede ser usado por niños a partir de los 8 años y por personas con capacidad física, sensorial o mental restringida o con falta de experiencia y/o de conocimientos, si son supervisadas o han recibido instrucciones de cómo usar el aparato de manera segura. Tienen que ser conscientes de los posibles peligros.

■ Los niños no deben jugar con el aparato.

■ No está permitido que los niños lleven a cabo la limpieza o el mantenimiento del aparato sin supervisión.

■ Los niños menores de 8 años deben mantenerse alejados del aparato y del cable de conexión, cuando esté conectado o se esté enfriando.

■ El material de embalaje no debe ser utilizado para jugar. Existe peligro de asfixia.

1.3 sobre la alimentación de corriente

El aparato funciona con corriente eléctrica, por tanto existe en general el peligro de una descarga eléctrica. Por este motivo, observe lo siguiente:

■ Jamás sumerja el aparato en agua u otros líquidos y manténgalo alejado de la lluvia y de la humedad.

■ Jamás toque la clavija con las manos mojadas. No opere el aparato al aire libre o en recintos con alta humedad del aire.

■ Procure que el cable eléctrico no se doble ni quede enganchado y evite que se pase por encima de él o que esté en contacto con fuentes de calor. Además, no se debe convertir en una fuente de tropiezos.

■ Antes de la conexión a la alimentación de corriente cerciórese que la tensión eléctrica indicada en la placa de características se corresponde con la tensión de su caja de enchufe.

■ Antes de usar el cable eléctrico, controle que no esté dañado.

■ Jamás transporte el aparato del cable eléctrico. Podría ser dañado.

1 Indicaciones de seguridad

- Antes de limpiar o mantener el aparato, desconéctelo y desenchufe la clavija de la toma de corriente.
- Quite siempre la clavija de la caja de enchufe tirando directamente de aquélla. No tire nunca directamente del cable eléctrico porque podría dañarlo.
- A ser posible, no use cables de prolongación. Si no hubiese alternativa, utilice sólo cables de prolongación simples (sin cajas de enchufes múltiples), protegidos contra chorros de agua, con certificación GS y que estén diseñados para el consumo de potencia del aparato.

1.4 sobre el uso adecuado

La aspiradora de trineo está destinada sólo al uso doméstico.
No es adecuada para un uso comercial.

Emplee la aspiradora de trineo exclusivamente para limpiar suelos secos con un grado normal de suciedad. Si ha montado la tobera combinada 3 en 1, puede utilizar el aparato también para aspirar muebles y tapicerías.

Cualquier otra utilización se considera como inadecuada y está prohibida.

Queda especialmente prohibido lo siguiente:

- El uso en las cercanías de materiales explosivos o fácilmente inflamables. Existe riesgo de incendio o explosión.
- El empleo al aire libre. Existe el peligro de que la lluvia y la suciedad dañen el aparato.
- La introducción de objetos en las aberturas del aparato. Se podría sobrecalentar.
- Las modificaciones o reparaciones del aparato por cuenta propia.
- Aspirar:
 - Personas, animales, plantas, especialmente cabellos, dedos u otras partes del cuerpo, así como prendas de ropa llevadas sobre el cuerpo. Podrían ser arrastrados. La consecuencia podrían ser lesiones.
 - Agua y otros líquidos, en especial productos para la limpieza en húmedo de alfombras. La humedad en el interior del aparato puede provocar un cortocircuito.
 - Tóners (para impresoras láser, fotocopiadoras, etc.). Existe el riesgo de incendio y explosión.
 - Rescoldos, cigarrillos y cerillas encendidas. Pueden provocar un incendio.
 - Objetos puntiagudos como vidrios rotos, clavos, etc. El aparato podría ser dañado.
 - Escombros, yeso, cemento, polvo finísimo de taladrar, maquillaje, polvos de talco etc. Por ellos, el aparato podría ser dañado.

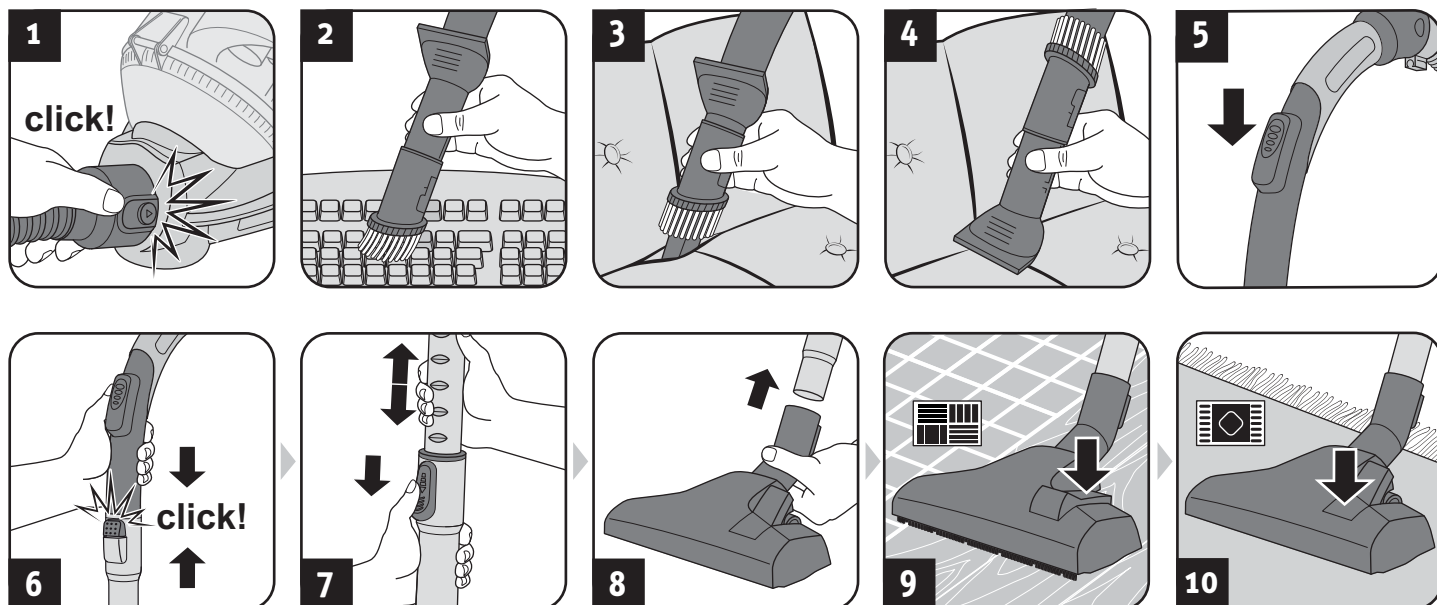
1.5 En caso de aparato defectuoso

Jamás utilice un aparato defectuoso o un aparato con un cable de corriente averiado. Para evitar riesgos, si el cable de conexión de este aparato está dañado, deberá ser reemplazado por el fabricante o por su servicio de asistencia al cliente o por una persona igualmente calificada.

Encargue la reparación del aparato defectuoso a un distribuidor especializado, o bien al Servicio de Atención al Cliente de Dirt Devil (▷ *página 46, "International Service"*).

2 Uso

2.1 Montaje del aparato y adaptación de las toberas al suelo



⚠ AVISO:

¡Peligro de lesiones! Monte las piezas sólo cuando la clavija esté desenchufada. De lo contrario, el aparato puede arrancar y aspirar partes del cuerpo, cabellos o prendas.

⚠ ATENCIÓN:

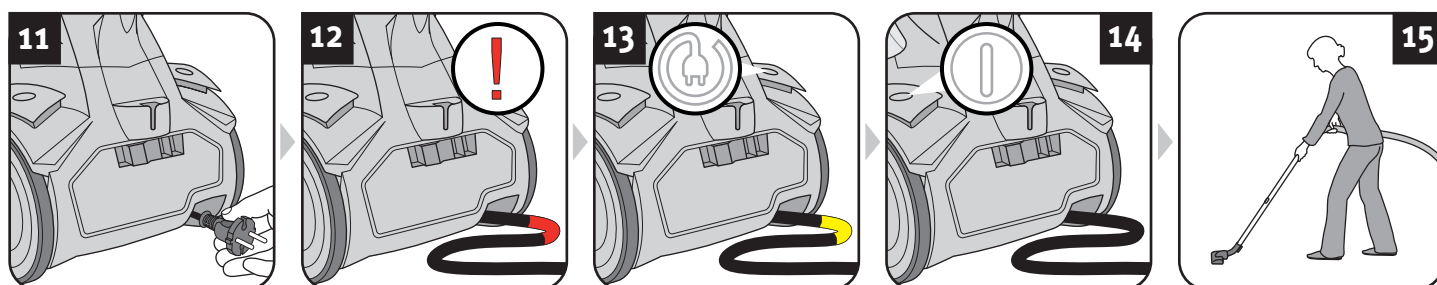
Antes del montaje, asegúrese de que la tobera colocada no muestra daños y es apropiada para la superficie a aspirar. P. ej., no utilice nunca un cepillo con cerdas rotatorias para limpiar suelos u objetos que no limpiaría también, sin dudas, con un cepillo convencional. Observe las recomendaciones de los fabricantes de revestimientos de suelo.

ADVERTENCIA:

Puede ser necesario girar las dos piezas una contra otra durante el encaje para que queden firmemente asentadas. Compruebe la sujeción firme de las piezas montadas, tratando de separarlas.

1. Monte las partes del aparato y los accesorios en función del suelo que desea aspirar (Fig. 1 – 8).
2. Preste atención a que el regulador de aire adicional esté cerrado (Fig. 5).
3. En caso de utilizar el tubo telescópico (Fig. 6), ajuste su longitud (Fig. 7).
4. En caso de utilizar la tobera de suelo (Fig. 8), ajústela al suelo que desea aspirar (Fig. 9 suelo duro, Fig. 10 alfombra).

2.2 Aspirar el polvo



⚠ AVISO:

¡Peligro de lesiones! Antes de cada uso controle el aparato y el cable eléctrico. Un aparato dañado no debe ser utilizado.

⚠ ATENCIÓN:

Emplee el aparato únicamente si todos los filtros están intactos, secos y colocados correctamente. Asegúrese de que el tubo telescópico, la manguera de aspiración u otras aberturas no estén obstruidos por ningún objeto.

1. Extraiga el cable del aparato (Fig. 11) y enchufe la clavija en una toma de corriente.

⚠ AVISO:

¡Peligro de descarga eléctrica! En caso de que se vea la marca roja (Fig. 12), vuelva a introducir el cable con la ayuda del pulsador para enrollar el cable (Ⓢ) hasta la marca amarilla (Fig. 13). En caso contrario podría resultar dañado el cable.

2. Conecte el aparato a través del interruptor de conexión/desconexión (Ⓢ) (Fig. 14).

ADVERTENCIA:

El regulador de aire adicional (Fig. 5) debe estar completamente cerrado al aspirar. Permite reducir rápidamente la potencia de aspiración si es necesario para soltar objetos aspirados (p. ej., cortinas).

3. aspire el polvo (Fig. 15).

⚠ AVISO:

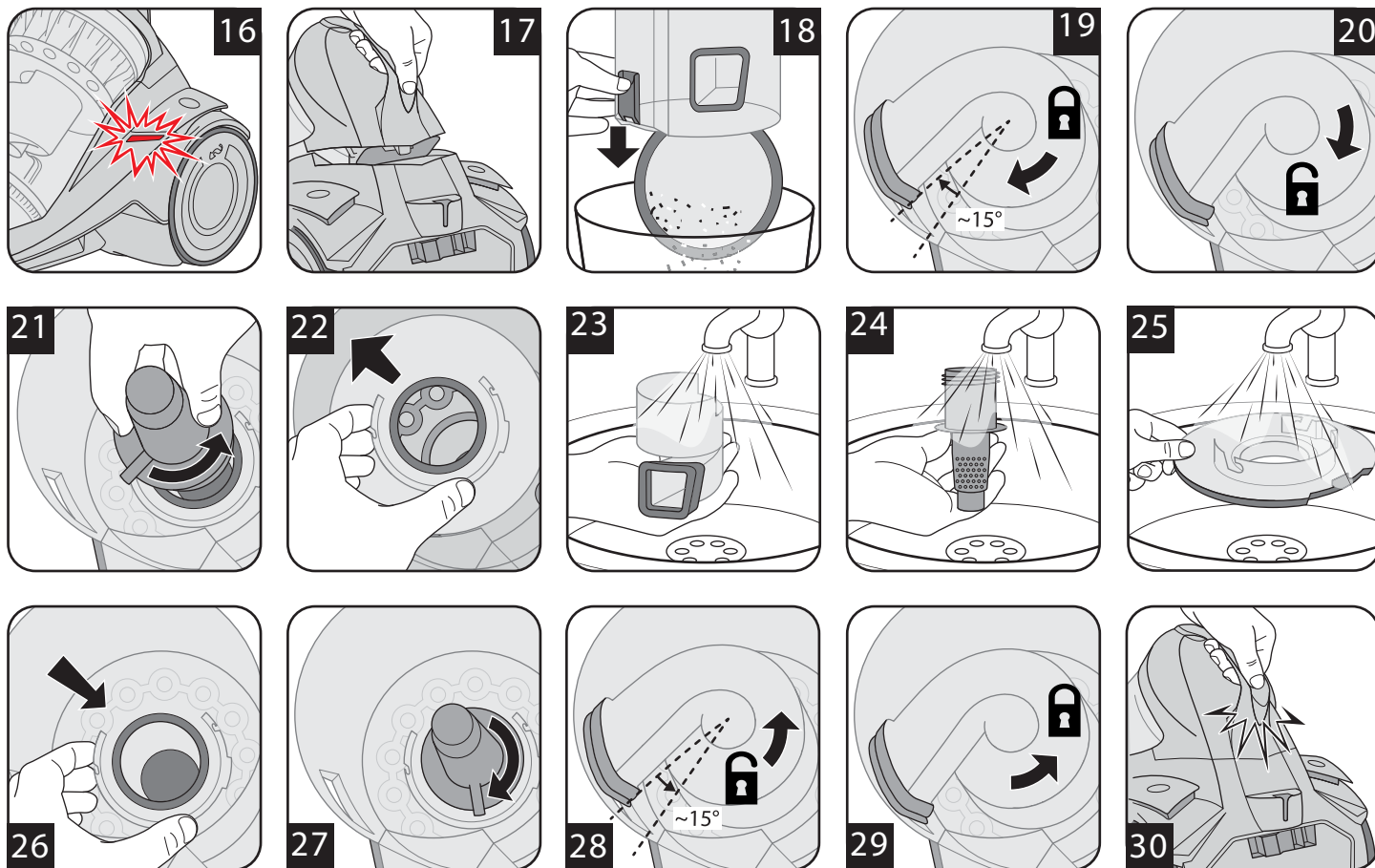
¡Peligro de lesiones! Especialmente al aspirar escaleras preste atención a que usted siempre se encuentre por encima del aparato.

ADVERTENCIA:

Su aspirador posee una función de protección integrada que desconecta el aparato antes de que pueda sobrecalentarse (p. ej. debido a una obstrucción de las tuberías o una sobrecarga del depósito de polvo), > capítulo 4.1, "Antes de enviar el aparato".

3 Mantenimiento y conservación

3.1 Vaciar y limpiar el depósito de polvo



ADVERTENCIA:

El depósito de polvo se tiene que vaciar y limpiar regularmente. De lo contrario, el vaciado se vuelve cada vez más difícil, o incluso se pueden formar malos olores o gérmenes, según el material que haya aspirado previamente.

- Por lo tanto, lo mejor es vaciar el depósito de polvo después de cada proceso de aspiración.
- Vacíe y limpie el depósito de polvo, a más tardar, en cuanto se encienda el indicador de limpieza/vaciado (Fig. 16).
- Además, vacíe y limpie el depósito de polvo, a más tardar, cada 3 meses, antes de un almacenamiento prolongado y antes de la expedición del aparato.

⚠ ATENCIÓN:

Antes de retirar el depósito de polvo, desconecte el aparato. Así evitará que el polvo dañe el aparato.

1. Desconecte el aparato (Ⓛ).
2. Saque la clavija de la caja de enchufe.
3. Extraiga el depósito de polvo (Fig. 17).
4. Vacíe el depósito de polvo (Fig. 18).

ADVERTENCIA:

El contenido del depósito de polvo puede ser eliminado con la basura doméstica, en tanto no contenga ninguna suciedad que esté prohibida para la eliminación con la basura doméstica mencionada.

5. Aproveche la ocasión para controlar también los componentes en el interior del depósito de polvo:
 - ciclón principal (Fig. 19 – 20),
 - criba del filtro (Fig. 21) y
 - reflector (Fig. 22).
6. En caso de que estos 3 componentes del depósito de polvo (Fig. 19 – 22) estuvieran sucios, límpielos bajo agua corriente fría o tibia hasta eliminar todas las impurezas (Fig. 23 – 25).

⚠ ATENCIÓN:

Los 3 componentes del depósito de polvo del interior del depósito de polvo son lavables (Fig. 23 – 25), pero no apropiados para el lavavajillas.

- Además, no use para la limpieza de los componentes del depósito de polvo productos de limpieza ni cepillos con cerdas duras.
- Deje secar los componentes del depósito de polvo después de la limpieza en húmedo (aprox. 24 horas a temperatura ambiente). Vuelva a colocar los componentes sólo cuando estén totalmente secos.
- Sustituya sin demora los componentes del depósito de polvo si están dañados o deformados (información para el pedido, ver ▷ capítulo 3.4, "Piezas de recambio y accesorios").

⚠ ATENCIÓN:

¡El depósito de polvo no se puede lavar! Si el depósito de polvo entra en contacto con agua, la suciedad en el interior se puede aglutinar.

7. Deje secar los componentes del depósito de polvo después de la limpieza en húmedo (aprox. 24 horas a temperatura ambiente).
8. Vuelva a insertar los componentes del depósito de polvo (Fig. 26 – 29).

ADVERTENCIA:

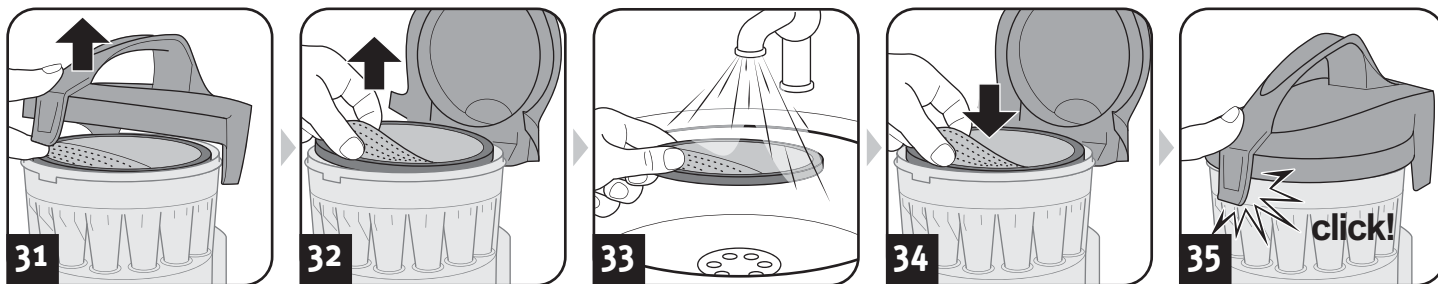
Los componentes del depósito de polvo están contruidos de manera que solo se pueden insertar y bajar completamente en la posición correcta. No emplee fuerza al insertarla.

- Introduzca el reflector por completo en el depósito de polvo (Fig. 26). Preste atención a que la escotadura encaje exactamente con el saliente del depósito de polvo.
- Bloquee la criba del filtro girándola aprox. 3 – 4 vueltas en el sentido de las agujas del reloj (Fig. 27).
- Bloquee el ciclón principal apretándolo aprox. 15° en sentido contrario a las agujas del reloj (Fig. 28 + 29).

9. Vuelva a insertar el depósito de polvo (Fig. 30). Debe encajar de modo audible y perceptible.

3 Mantenimiento y conservación

3.2 Limpiar / cambiar el filtro de protección del motor



⚠ ATENCIÓN:

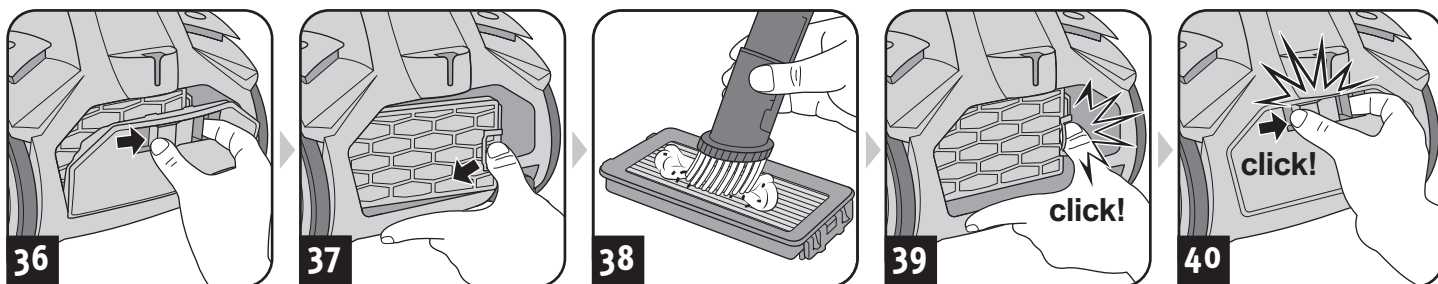
Limpe el filtro cada vez que limpie el depósito de polvo. Cambie el filtro si está dañado o deformado (información para el pedido, ver ▷ capítulo 3.4, "Piezas de recambio y accesorios").

⚠ ATENCIÓN:

El filtro es lavable pero no es apto para lavavajillas ni para lavadoras. Además, no use para la limpieza ningún producto de limpieza ni cepillos con cerdas duras. Deje secar el filtro después de la limpieza en húmedo (aprox. 24 horas a temperatura ambiente). Sólo vuelva a introducir el filtro una vez que esté totalmente seco.

1. Desconecte el aparato (ⓐ).
2. Saque la clavija de la caja de enchufe.
3. Extraiga el depósito de polvo (Fig. 17).
4. Abra la tapa del depósito de polvo (Fig. 31).
5. Retire el filtro de protección del motor (Fig. 32).
6. Aclare el filtro de protección del motor a fondo bajo el agua corriente (Fig. 33).
7. Deje secar el filtro (aprox. 24 horas a temperatura ambiente).
8. Vuelva a insertar el filtro (Fig. 33 + Fig. 34).
9. Cierre la tapa del depósito de polvo (Fig. 35). Encaja audiblemente.

3.3 Limpiar / cambiar el filtro de evacuación



⚠ ATENCIÓN:

Limpe el filtro cada vez que limpie el depósito de polvo. Cambie el filtro si está dañado o deformado (información para el pedido, ver ▷ capítulo 3.4, "Piezas de recambio y accesorios").

⚠ ATENCIÓN:

El filtro de evacuación no puede lavarse.

ADVERTENCIA:

La cubierta del filtro de evacuación se puede bloquear más fácilmente manteniendo pulsado el mecanismo de desbloqueo (Fig. 40) y soltándolo solo una vez que la cubierta del filtro de evacuación se encuentre en su posición final.

1. Desconecte el aparato (ⓐ).
2. Saque la clavija de la caja de enchufe.
3. Desbloquee la cubierta del filtro de evacuación como se muestra (Fig. 36.).
4. Desbloquee el filtro de evacuación tirando de la lengüeta de extracción hacia un lado (Fig. 37).
5. Golpee el filtro de evacuación sobre un cubo de basura.
6. A continuación, cepille el filtro de evacuación con un cepillo blando, por ejemplo con el cepillo para muebles suministrado (Fig. 38).
7. Vuelva a introducir el filtro de evacuación en su consola hasta que la lengüeta de extracción encaje audiblemente (Fig. 39).
8. Aplique la cubierta del filtro de evacuación primero en la parte inferior.
9. Bloquee la cubierta del filtro de evacuación (Fig. 40).

3.4 Piezas de recambio y accesorios

Los accesorios y las piezas de recambio se pueden pedir de diferentes maneras

⚠ ATENCIÓN:

Emplee únicamente piezas de recambio originales incluidas en el suministro o que haya pedido al fabricante con posterioridad.

Contacto para pedidos: ▷ página 46, "International Service"

Los siguientes accesorios y las piezas de recambio pueden ser adquiridos con posterioridad:

| Nº de artículo | Descripción |
|----------------|---|
| 5510001 | Juego de filtros compuesta de: 1 filtro de protección del motor (Fig. 33) 1 filtro de evacuación (Fig. 38) |
| 5510002 | Componentes del depósito de polvo: 1 ciclón principal (Fig. 19 – 20) + 1 criba de filtro (Fig. 21) + 1 reflector (Fig. 22) |
| M203-4 | 1 cepillo para parqués |
| M208-8 | 1 cepillo turbo |
| M234 | 1 tobera grande para tapicería y cojines |

4 Solución de problemas y datos técnicos

4.1 Antes de enviar el aparato

AVISO:

¡Peligro de lesiones! ¡Jamás utilice un aparato defectuoso! Antes de ponerse a localizar el problema, desconecte el aparato y desenchufe la clavija de la caja de enchufe.

Antes de contactar con nosotros o enviar el aparato, compruebe con ayuda de la tabla si usted mismo puede solucionar el problema.

| Problema | Posible causa / solución |
|--|--|
| El resultado de la aspiración no es satisfactorio a pesar de un funcionamiento correcto. | <p>El regulador de aire adicional (Fig. 5) está abierto. Cierre el regulador de aire adicional (Fig. 5).</p> <p>La tobera colocada no es apta para el objeto a aspirar. Cambie la tobera, ▷ <i>capítulo 2.1, "Montaje del aparato y adaptación de las toberas al suelo"</i>.</p> <p>El cepillo de corona de la tobera de suelo se encuentra en una posición no apropiada para el pavimento (Fig. 9 – 10). Adapte la posición del cepillo de corona al pavimento mediante el conmutador de la tobera del suelo (Fig. 9 – 10).</p> <p>El depósito de polvo está lleno. Vacíe y limpie el depósito de polvo ▷ <i>capítulo 3.1, "Vaciar y limpiar el depósito de polvo"</i>.</p> <p>Los filtros están sucios. Limpie los filtros, ▷ <i>capítulo 3.1, "Vaciar y limpiar el depósito de polvo"</i> y ▷ <i>capítulo 3.3, "Limpiar / cambiar el filtro de evacuación"</i>, respectivamente.</p> <p>La tobera, el tubo telescópico o la manguera de aspiración están obstruidos. Elimine la obstrucción. Si fuese necesario, utilice para ello una vara larga (p. ej. un palo de escoba).</p> |

| Problema | Posible causa / solución |
|--|---|
| El indicador de limpieza/vaciado está encendido (Fig. 16). | <p>El depósito de polvo está lleno. Vacíe y limpie el depósito de polvo ▷ <i>capítulo 3.1, "Vaciar y limpiar el depósito de polvo"</i>.</p> <p>Los filtros están sucios. Limpie los filtros, ▷ <i>capítulo 3.1, "Vaciar y limpiar el depósito de polvo"</i> y ▷ <i>capítulo 3.3, "Limpiar / cambiar el filtro de evacuación"</i>, respectivamente.</p> <p>La tobera, el tubo telescópico o la manguera de aspiración están obstruidos. Elimine la obstrucción. Si fuese necesario, utilice para ello una vara larga (p. ej. un palo de escoba).</p> |
| El aparato deja súbitamente de aspirar. | <p>Ha disparado la protección contra sobrecalentamiento (posiblemente debido a tuberías o similares obstruidos).</p> <ol style="list-style-type: none"> Desconecte el aparato y desenchufe la clavija. Elimine la causa del sobrecalentamiento (p. ej. desmontar el tubo telescópico y la manguera de aspiración y eliminar la obturación). Espere aprox. 45 minutos hasta que el aparato se haya enfriado. Una vez que el aparato se haya enfriado podrá conectarlo nuevamente. |

ADVERTENCIA:

Si con la ayuda de esta tabla usted no pudo solucionar el problema, contacte con nuestro Servicio de Atención al Cliente (▷ *página 46, "International Service"*).

4.2 Garantía

Se aplican las regulaciones legales en materia de garantías según la Directiva UE 1999/44/CE.

En países que no pertenezcan a la UE se aplican los requisitos mínimos en materia de garantías vigentes en el país en cuestión.

4.3 Eliminación



Elimine el aparato de acuerdo con las normas de protección del medio ambiente vigentes en su país. Los aparatos eléctricos inservibles no se pueden desechar con los residuos domésticos.

Entréguelos a un punto de recogida local para aparatos eléctricos usados.

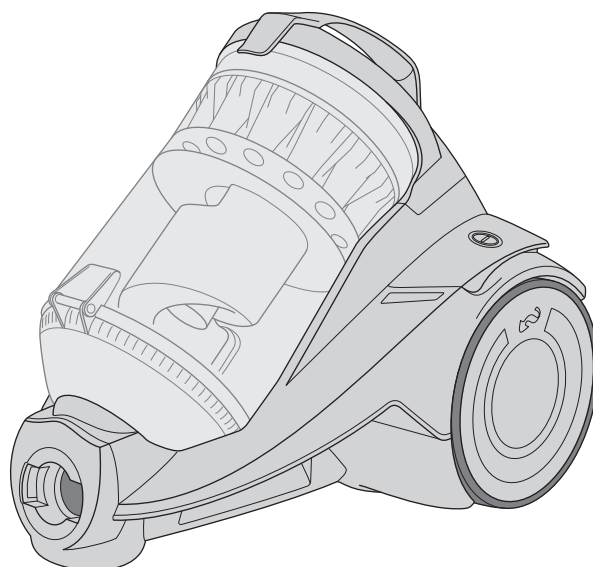
Los filtros están fabricados de materiales compatibles con el medio ambiente. A diferencia del aparato, éstos se pueden desechar con la basura normal si no ha aspirado sustancias prohibidas para la basura doméstica.

4.4 Datos técnicos

| | |
|---|-----------------------------------|
| Tipo de aparato | : Aspirador multiciclón sin bolsa |
| Nombre de modelo | : Infinity Rebel ⁵¹ |
| Modelo | : DD 5510 [-0/-1/.../-8/-9] |
| Tensión | : 220-240 V ~, 50/60 Hz |
| Potencia | : 1.400 W nom., 1.600 W máx. |
| Capacidad máx. utilizable del depósito de polvo | : aprox. 2,5 litros |
| Longitud del cable eléctrico | : aprox. 6 m |
| Peso | : aprox. 5,2 kg |



Nos reservamos el derecho a realizar cambios técnicos y de diseño en el marco de la mejora permanente de nuestros productos.
© Royal Appliance International GmbH



1 Avvertenze di sicurezza

1.1 sulle istruzioni per l'uso

Prima di lavorare con l'apparecchio leggere interamente e con attenzione le presenti istruzioni per l'uso. Conservarle accuratamente. Se l'apparecchio è ceduto a terzi, consegnare anche le istruzioni per l'uso. La mancata osservanza delle presenti istruzioni può causare gravi lesioni o danni all'apparecchio. Non rispondiamo di eventuali danni provocati dalla mancata osservanza delle presenti istruzioni per l'uso.

Per evitare infortuni e danni all'apparecchio osservare le avvertenze contrassegnate come segue:

AVVERTIMENTO:

Avverte di pericoli sanitari e possibili rischi di lesioni.

ATTENZIONE:

Segnala possibili pericoli di danni all'apparecchio o ad altri oggetti.

INDICAZIONE:

Evidenzia suggerimenti e informazioni utili per l'utente.

1.2 su determinati gruppi di persone

■ Questi apparecchi possono essere usati dai bambini a partire dagli 8 anni di età e da persone con limitate capacità fisiche, sensoriali o intellettive o che non dispongano di sufficiente esperienza e/o conoscenze soltanto sotto sorveglianza o se sono state istruite sull'uso sicuro dell'apparecchio e hanno compreso i pericoli che ne derivano.

■ I bambini non devono giocare con l'apparecchio.

■ Pulizia e manutenzione dell'utente non devono essere eseguite da bambini non sorvegliati.

■ Quando l'aspirapolvere è acceso o in fase di raffreddamento l'apparecchio e il cavo di allacciamento devono essere tenuti fuori dalla portata dei bambini di età inferiore a 8 anni.

■ I materiali da imballo non devono essere usati per giocare. Sussiste il pericolo di soffocamento.

1.3 sull'alimentazione elettrica

L'apparecchio è azionato a energia elettrica; quindi in linea di principio sussiste il pericolo di prendere la scossa. Pertanto occorre osservare quanto segue:

■ Non immergere mai l'apparecchio in acqua o altri liquidi e tenerlo lontano da pioggia e umidità.

■ Non toccare mai la spina a mani bagnate. Non far funzionare l'apparecchio all'aperto o in ambienti con elevata umidità dell'aria.

■ Assicurarsi che il cavo elettrico non sia piegato o incastrato, non venga calpestato e non entri in contatto con fonti di calore. Inoltre non deve essere posato in modo che ci si possa inciampare.

■ Prima di eseguire il collegamento all'alimentazione elettrica, controllare che la tensione indicata sulla targhetta di omologazione coincida con quella della presa.

■ Prima dell'uso controllare che il cavo elettrico non presenti danni.

■ Non trasportare mai l'apparecchio per il cavo elettrico. Potrebbe venir danneggiato.

1 Avvertenze di sicurezza

- Prima di pulire l'apparecchio o di sottoporlo a manutenzione, spegnerlo e staccarne la spina dalla presa elettrica.
- Per staccare la spina dalla presa elettrica, afferrare sempre direttamente la spina, mai il cavo elettrico, in quanto potrebbe venir danneggiato.
- Se possibile, non usare prolunghe. Qualora ciò sia inevitabile, utilizzare soltanto prolunghe semplici (senza prese multiple) con marchio GS, protette dagli spruzzi d'acqua e dimensionate per la potenza assorbita dall'apparecchio.

1.4 sull'impiego conforme alla destinazione d'uso

L'aspirapolvere può essere usato soltanto in ambito domestico.

Non è adatto per l'impiego industriale.

Usare l'aspirapolvere esclusivamente per pulire pavimenti asciutti e normalmente sporchi. Montando la bocchetta combinata 3-in-1, l'apparecchio può essere impiegato anche per aspirare mobili e imbottiture.

Ogni altro utilizzo è considerato non conforme alla destinazione d'uso e, pertanto, vietato.

In particolare sono vietati:

- L'impiego vicino a sostanze esplosive o facilmente infiammabili. Sussiste il pericolo di incendi o esplosioni.
- L'utilizzo all'aperto. Vi è il pericolo che pioggia e sporco danneggino l'apparecchio.
- Introdurre oggetti nelle aperture dell'apparecchio. Potrebbe surriscaldarsi.
- Modifiche o riparazioni autonome dell'apparecchio.
- Aspirare:
 - Persone, animali, piante, in particolare capelli, dita o altre parti del corpo nonché capi di vestiario indossati. Possono venir risucchiati. La conseguenza possono essere ferite.
 - Acqua e altri liquidi, in particolare detersivi per pulizia a umido di tappeti e moquette. L'umidità presente all'interno può infatti causare cortocircuiti.
 - Toner (per stampanti laser, fotocopiatrici, ecc.). Sussiste il pericolo di incendi ed esplosioni.
 - Cenere incandescente, sigarette o fiammiferi accesi. Possono causare incendi.
 - Oggetti appuntiti, come schegge di vetro, chiodi, ecc. Possono danneggiare l'apparecchio.
 - Macerie, gesso, cemento, polveri fini da trapanazioni, trucchi, talco ecc. Possono danneggiare l'apparecchio.

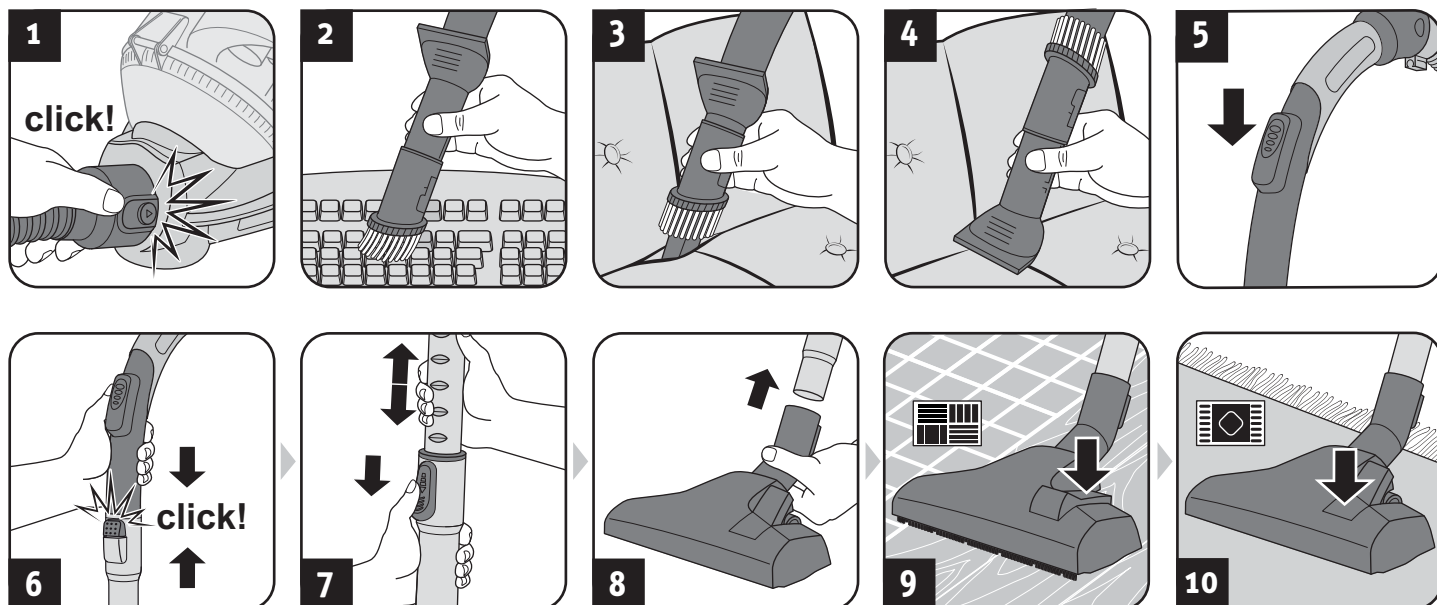
1.5 se l'apparecchio è difettoso

Non far mai funzionare l'apparecchio se questo o il relativo cavo elettrico sono difettosi. Se il cavo di allacciamento di questo apparecchio è danneggiato, per prevenire eventuali pericoli, deve essere sostituito dal produttore, dal servizio assistenza o da un tecnico analogamente qualificato.

Per la riparazione inviare l'apparecchio difettoso a un rivenditore specializzato o all'assistenza clienti Dirt Devil (► *Pagina 46, „International Service“*).

2 Uso

2.1 Montaggio dell'apparecchio e regolazione delle bocchette



⚠ AVVERTIMENTO:

Pericolo di lesioni! Montare i componenti dell'aspirapolvere soltanto con la spina staccata dalla presa elettrica. Altrimenti l'apparecchio può avviarsi e risucchiare parti del corpo, capelli o capi di vestiario.

⚠ ATTENZIONE:

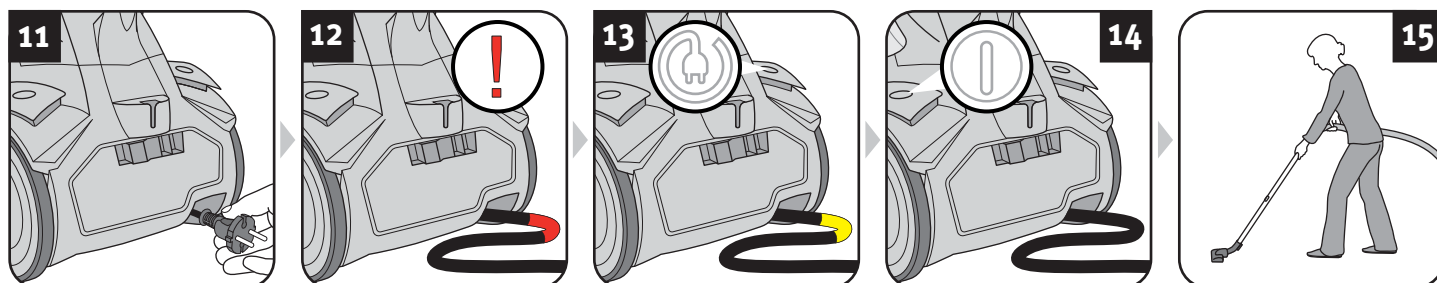
Prima del montaggio assicurarsi che la bocchetta applicata sia integra e idonea per il tipo di pavimento da aspirare. Non pulire mai con la spazzola a setole rotanti ad es. pavimenti o altri oggetti che non pulireste tranquillamente con una spazzola convenzionale. Osservare le raccomandazioni del produttore del rivestimento.

INDICAZIONE:

Eventualmente durante l'innesto può rendersi necessario ruotare leggermente i due componenti uno rispetto all'altro, in modo che risultino saldamente posizionati. Controllare che i pezzi siano saldamente bloccati tentando di sfilarli uno dall'altro.

1. Montare i componenti dell'apparecchio e gli accessori richiesti a seconda del pavimento da aspirare (Fig. 1 – 8).
2. Prestare attenzione che il regolatore dell'aria secondario sia chiuso (Fig. 5).
3. Se si utilizza il tubo telescopico (Fig. 6), regolarne la lunghezza (Fig. 7).
4. Se si usa la bocchetta per pavimenti (Fig. 8), impostarla per il pavimento da aspirare (Fig. 9 Pavimenti duri, Fig. 10 Tappeti e moquette).

2.2 Aspirare la polvere



⚠ AVVERTIMENTO:

Pericolo di lesioni! Prima di ogni utilizzo verificare l'apparecchio e il cavo elettrico. Non usare mai l'apparecchio se difettoso.

⚠ ATTENZIONE:

Utilizzare l'aspirapolvere soltanto se tutti i filtri sono integri, asciutti e correttamente montati. Accertarsi che nessun oggetto ostruisca il tubo telescopico, il flessibile di aspirazione o altre aperture.

1. Staccare il cavo dall'apparecchio (Fig. 11) e inserire la spina in una presa elettrica.

⚠ AVVERTIMENTO:

Pericolo di scosse elettriche! Se la marchiatura rossa risulta visibile (Fig. 12), riavvolgere il cavo elettrico tramite il tasto avvolgicavo (⏻) sino alla marchiatura gialla (Fig. 13). Altrimenti il cavo elettrico può rimanere danneggiato.

2. Accendere l'apparecchio tramite l'interruttore ON/OFF (⏻) (Fig. 14).

INDICAZIONE:

Durante l'aspirazione il regolatore dell'aria secondario (Fig. 5) deve essere completamente chiuso. Con il suo ausilio, all'occorrenza, è possibile ridurre rapidamente la potenza di aspirazione, in modo da liberare oggetti aspirati (ad es. tende).

3. Aspirare la polvere (Fig. 15).

⚠ AVVERTIMENTO:

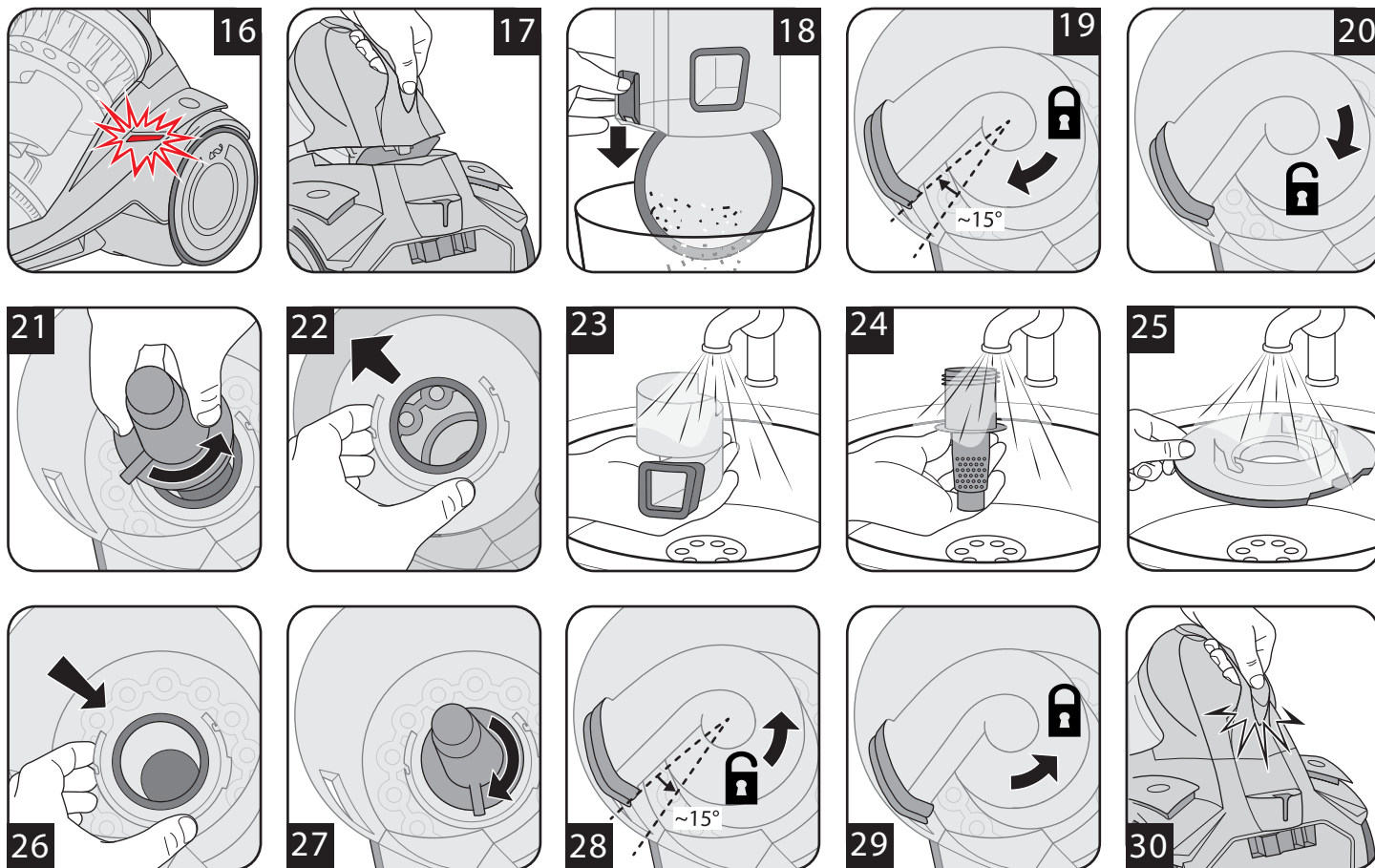
Pericolo di lesioni! In particolare quando si aspirano scale controllare di trovarsi sempre sopra all'apparecchio.

INDICAZIONE:

L'aspirapolvere è dotato di una funzione di protezione integrata che lo spegne automaticamente prima che si possa surriscaldare (ad es. a causa di condutture di aspirazione ostruite o contenitore della polvere troppo pieno), ► *Capitolo 4.1, „Prima di inviare l'apparecchio“.*

3 Manutenzione e cura

3.1 Svuotamento e pulizia del contenitore della polvere



INDICAZIONE:

Il contenitore della polvere deve essere svuotato e pulito regolarmente. Altrimenti lo svuotamento diviene sempre più difficile e, a seconda di quel che è stato aspirato, si possono formare batteri o cattivi odori.

- L'ideale è svuotare il contenitore della polvere dopo ogni operazione di aspirazione.
- Svuotare e pulire il contenitore della polvere al più tardi non appena l'indicatore di pulizia/svuotamento si illumina (Fig. 16).
- Inoltre il contenitore della polvere va svuotato e pulito al più tardi ogni 3 mesi, prima di lunghe conservazioni o della spedizione.

⚠ ATTENZIONE:

Prima di asportare il contenitore della polvere, spegnere l'apparecchio. In questo modo si evita che la polvere lo danneggi.

1. Spegner l'apparecchio (⏻).
2. Staccare la spina dalla presa elettrica.
3. Estrarre il contenitore della polvere (Fig. 17).
4. Svuotare il contenitore della polvere (Fig. 18).

INDICAZIONE:

Il contenuto del contenitore della polvere può essere smaltito tramite i rifiuti domestici, a meno che non comprenda sporco non ammesso in tali rifiuti.

5. Con l'occasione verificare anche i componenti all'interno del contenitore della polvere:
 - ciclone principale (Fig. 19 – 20),
 - filtro a cestello (Fig. 21) e
 - riflettore (Fig. 22).
6. Qualora questi 3 componenti del contenitore della polvere (Fig. 19 – 22) siano sporchi, pulirli sotto acqua corrente fredda o tiepida fino alla completa eliminazione di ogni traccia di sporco (Fig. 23 – 25).

⚠ ATTENZIONE:

I 3 componenti presenti all'interno del contenitore della polvere sono lavabili (Fig. 23 – 25), ma non sono adatti per il lavaggio in lavastoviglie.

- Inoltre per la pulizia dei componenti del contenitore della polvere non usare detersivi o spazzole con setole dure.
- Dopo la pulizia a umido far asciugare i componenti del contenitore della polvere (per circa 24 ore a temperatura ambiente). Rimontare i componenti soltanto quando sono completamente asciutti.
- Sostituire immediatamente i componenti del contenitore della polvere danneggiati o deformati (per le informazioni per l'ordine vedere ▷ Capitolo 3.4, „Ricambi e accessori“).

⚠ ATTENZIONE:

Il contenitore della polvere non è lavabile. Se il contenitore della polvere entra a contatto con l'acqua, lo sporco può aderire al suo interno.

7. Dopo la pulizia a umido far asciugare i componenti del contenitore della polvere (per circa 24 ore a temperatura ambiente).
8. Rimontare i componenti del contenitore della polvere (Fig. 26 – 29).

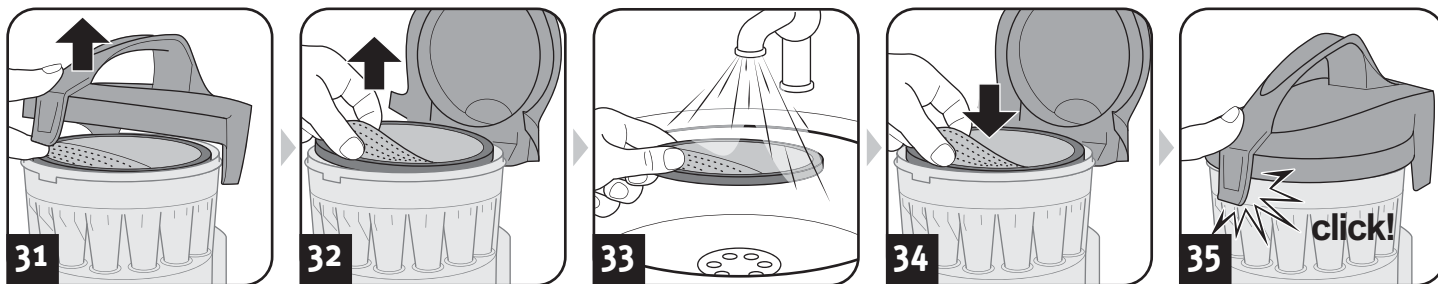
INDICAZIONE:

I componenti del contenitore della polvere sono strutturati in modo da poter essere inseriti e completamente abbassati soltanto nella posizione corretta. Nell'inserimento non usare una forza eccessiva.

- Abbassare completamente il riflettore nel contenitore della polvere (Fig. 26). Prestare attenzione che la relativa feritoia vada a far presa nella sporgenza del contenitore della polvere.
 - Bloccare il filtro a cestello facendolo ruotare di circa 3 – 4 giri in senso orario (Fig. 27).
 - Bloccare il ciclone principale facendolo ruotare di circa 15° in senso antiorario (Fig. 28 + 29).
9. Reinserire il contenitore della polvere (Fig. 30). Deve scattare in posizione in maniera percettibile a livello sia tattile che uditivo.

3 Manutenzione e cura

3.2 Pulizia/sostituzione del filtro di protezione del motore



⚠ ATTENZIONE:

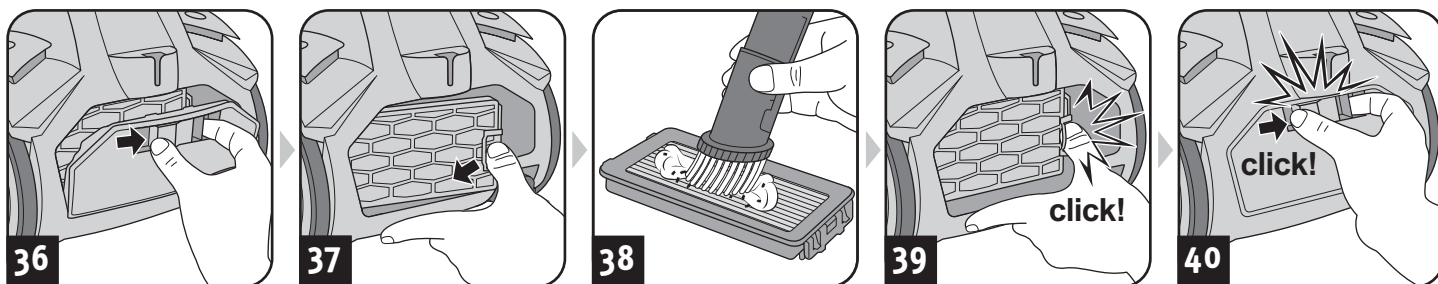
Pulire il filtro ogni volta che si pulisce il contenitore della polvere. Sostituire il filtro quando è danneggiato o deformato (per le informazioni per l'ordine vedere ▷ *Capitolo 3.4, „Ricambi e accessori“*).

⚠ ATTENZIONE:

Il filtro è lavabile, ma non è idoneo né per il lavaggio in lavatrice né per quello in lavastoviglie. Inoltre per la pulizia non usare detersivi o spazzole con setole dure. Dopo la pulizia a umido far asciugare il filtro (per circa 24 ore a temperatura ambiente). Rimontare il filtro soltanto quando è completamente asciutto.

1. Spegnerne l'apparecchio (⓪).
2. Staccare la spina dalla presa elettrica.
3. Estrarre il contenitore della polvere (Fig. 17).
4. Aprire il coperchio del contenitore della polvere (Fig. 31).
5. Rimuovere il filtro di protezione del motore (Fig. 32).
6. Sciacquare accuratamente il filtro di protezione del motore sotto acqua corrente (Fig. 33).
7. Far asciugare il filtro (per circa 24 ore a temperatura ambiente).
8. Rimontare il filtro (Fig. 33 + Fig. 34).
9. Chiudere il coperchio del contenitore della polvere (Fig. 35). Scatta in posizione in maniera percepibile.

3.3 Pulizia/sostituzione del filtro dell'aria uscente



⚠ ATTENZIONE:

Pulire il filtro ogni volta che si pulisce il contenitore della polvere. Sostituire il filtro quando è danneggiato o deformato (per le informazioni per l'ordine vedere ▷ *Capitolo 3.4, „Ricambi e accessori“*).

⚠ ATTENZIONE:

Il filtro dell'aria uscente non è lavabile.

INDICAZIONE:

Il coperchio del filtro dell'aria uscente può essere bloccato più facilmente tenendo prima premuto lo sblocco (Fig. 40) e poi rilasciandolo quando il coperchio del filtro dell'aria uscente si trova nella relativa posizione finale.

1. Spegnerne l'apparecchio (⓪).
2. Staccare la spina dalla presa elettrica.
3. Sbloccare il coperchio del filtro dell'aria uscente come illustrato (Fig. 36).
4. Sbloccare il filtro dell'aria uscente tirandolo lateralmente la relativa linguetta di asportazione (Fig. 37).
5. Percuotere leggermente il filtro dell'aria uscente sopra a un secchio delle immondizie.
6. Quindi spazzolare il filtro dell'aria uscente con una spazzola morbida, ad es. quella per mobili fornita a corredo (Fig. 38).
7. Rimontare il filtro dell'aria uscente nel relativo alloggiamento finché la linguetta di asportazione scatta percepibilmente in posizione (Fig. 39).
8. Applicare il coperchio del filtro dell'aria uscente iniziando da sotto.
9. Bloccare il coperchio del filtro dell'aria uscente (Fig. 40).

3.4 Ricambi e accessori

Accessori e ricambi possono essere ordinati tramite diversi canali:

⚠ ATTENZIONE:

Utilizzare soltanto componenti originali inclusi nel corredo di fornitura o ricambi procurati mediante successivo riordino.

Contatto per le ordinazioni: ▷ *Pagina 46, „International Service“*

I seguenti accessori e ricambi possono essere riordinati:

| Codice articolo | Descrizione |
|-----------------|---|
| 5510001 | Set di filtri composto da: 1 filtro di protezione del motore (Fig. 33) 1 filtro dell'aria uscente (Fig. 38) |
| 5510002 | Componenti del contenitore della polvere: 1 ciclone principale (Fig. 19 – 20) + 1 filtro a cestello (Fig. 21) + 1 riflettore (Fig. 22) |
| M203-4 | 1 spazzola per parquet |
| M208-8 | 1 spazzola turbo |
| M234 | 1 bocchetta per imbottiture grande |

4 Risoluzione dei problemi e specifiche tecniche

4.1 Prima di inviare l'apparecchio

⚠ AVVERTIMENTO:

Pericolo di lesioni! Non usare mai l'apparecchio se è difettoso! Prima di procedere con la diagnostica, spegnere l'apparecchio e staccare la spina della presa elettrica.

Prima di contattarci o di inviare l'apparecchio, controllare, in base alla tabella seguente, se l'anomalia può essere eliminata autonomamente.

| Problema | Causa possibile / soluzione |
|--|--|
| Nonostante il funzionamento sia perfetto, il risultato dell'aspirazione non è soddisfacente. | Il regolatore dell'aria secondario (Fig. 5) è aperto. Chiudere il regolatore dell'aria secondario (Fig. 5). |
| | La bocchetta inserita non è adatta. Cambiare bocchetta, ▷ <i>Capitolo 2.1, „Montaggio dell'apparecchio e regolazione delle bocchette“.</i> |
| | La corona della spazzola della bocchetta per pavimenti è in una posizione non adatta per il rivestimento (Fig. 9 – 10). Con il selettore della bocchetta adattare la posizione della corona della spazzola al rivestimento (Fig. 9 – 10). |
| | Il contenitore della polvere è pieno. Svuotare e pulire il contenitore della polvere ▷ <i>Capitolo 3.1, „Svuotamento e pulizia del contenitore della polvere“.</i> |
| | I filtri sono sporchi. Pulire i filtri, ▷ <i>Capitolo 3.1, „Svuotamento e pulizia del contenitore della polvere“</i> oppure ▷ <i>Capitolo 3.3, „Pulizia/sostituzione del filtro dell'aria uscente“.</i> |
| | La bocchetta, il tubo telescopico o il flessibile di aspirazione sono ostruiti. Eliminare l'ostruzione eventualmente utilizzando un bastone lungo (ad es. un manico di scopa). |

| Problema | Causa possibile / soluzione |
|--|--|
| L'indicatore di pulizia/svuotamento si illumina (Fig. 16). | Il contenitore della polvere è pieno. Svuotare e pulire il contenitore della polvere ▷ <i>Capitolo 3.1, „Svuotamento e pulizia del contenitore della polvere“.</i> |
| | I filtri sono sporchi. Pulire i filtri, ▷ <i>Capitolo 3.1, „Svuotamento e pulizia del contenitore della polvere“</i> oppure ▷ <i>Capitolo 3.3, „Pulizia/sostituzione del filtro dell'aria uscente“.</i> |
| | La bocchetta, il tubo telescopico o il flessibile di aspirazione sono ostruiti. Eliminare l'ostruzione eventualmente utilizzando un bastone lungo (ad es. un manico di scopa). |
| L'apparecchio smette improvvisamente di aspirare. | La protezione dai surriscaldamenti è scattata (forse a causa di condutture di aspirazione ostruite o altro). <ol style="list-style-type: none"> 1. Spegnere l'apparecchio e staccare la spina dalla presa elettrica. 2. Eliminare la causa del surriscaldamento (ad es. smontare il tubo telescopico e il flessibile di aspirazione ed eliminare l'ostruzione). 3. Attendere circa 45 minuti che l'apparecchio si sia raffreddato. 4. L'apparecchio raffreddato può quindi essere riacceso. |

INDICAZIONE:

Se non si è riusciti ad eliminare il problema con l'ausilio della presente tabella, contattare la nostra assistenza clienti (▷ *Pagina 46, „International Service“*).

4.2 Garanzia

Valgono le disposizioni di garanzia di legge conformi alla Direttiva CE 1999/44/CE.

Nei paesi non facenti parte dell'UE valgono i requisiti di garanzia minimi vigenti nella relativa nazione.

4.3 Smaltimento



Smaltire l'apparecchio in conformità alle norme ambientali vigenti nel paese. I rifiuti elettrici non devono essere smaltiti assieme a quelli domestici. Avvalersi dei centri di raccolta locali che effettuano il ritiro degli apparecchi usati.

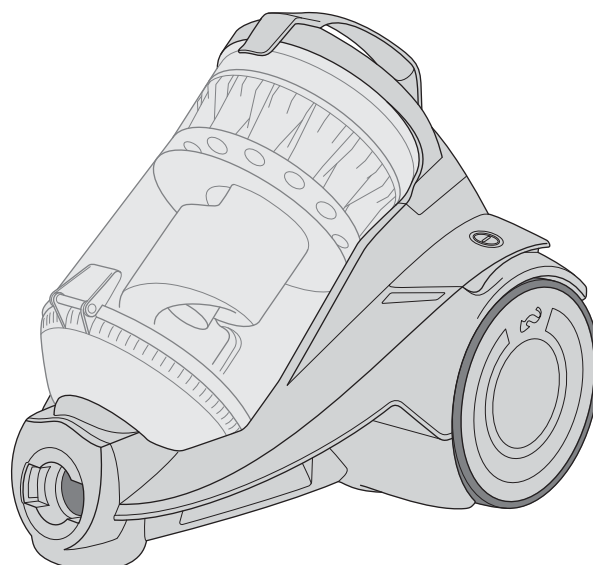
I filtri sono fabbricati in materiali ecocompatibili. Questi possono quindi essere smaltiti – diversamente dall'apparecchio – tramite i normali rifiuti domestici, a meno che non siano state aspirate sostanze che è vietato smaltire tramite i rifiuti domestici.

4.4 Dati tecnici

| | |
|---|--|
| Tipo di apparecchio | : Aspirapolvere multiciclonico senza sacca |
| Nome del modello | : Infinity Rebel ⁵¹ |
| Modello | : DD 5510 [-0/-1/.../-8/-9] |
| Tensione | : 220-240 V ~, 50/60 Hz |
| Potenza | : 1.400 W nom. – 1.600 W max. |
| Max. volume utile del contenitore della polvere | : circa 2,5 litri |
| Lunghezza del cavo elettrico | : circa 6 m |
| Peso | : circa 5,2 kg |



Con riserva di modifiche tecniche e costruttive finalizzate al costante perfezionamento del prodotto.
© Royal Appliance International GmbH



1 Güvenlik Açıklamaları

1.1 Kullanma Talimatına ilişkin olarak

Cihazla çalışmaya başlamadan önce bu Kullanma Talimatını tamamen okuyun. Talimatı her zaman bulabileceğiniz bir yerde muhafaza edin. Cihazı üçüncü kişilere verdiğinizde, bu Kullanma Talimatını da beraberinde verin. Bu Talimatın dikkate alınmaması, ağır yaralanmalara veya cihazda zararlara sebebiyet verebilir. Bu Kullanma Talimatının dikkate alınmaması sebebiyle meydana gelen zararlar için herhangi bir sorumluluk üstlenmeyiz.

Kazaları ve cihazda meydana gelebilecek zararları önlemek için aşağıdaki gibi işaretlenen açıklamalara mutlaka uyun.

Uyarı:

Sağlığınız açısından söz konusu tehlikelere karşı uyarır ve olası yaralanma risklerine işaret eder.

Dikkat:

Cihaza veya başka nesnelere yönelik olası tehlikelere dikkat çeker.

Açıklama:

Sizin için önemli önerileri ve bilgileri gösterir.

1.2 Belirli kişi gruplarına ilişkin olarak

■ Bu cihazlar, gözlemlenmeleri veya cihazın güvenli kullanımına ilişkin bilgilendirilmeleri ve buradan doğan tehlikeleri anlamaları halinde 8 yaşından büyük çocuklar ve düşük fiziksel, duyumsal veya mental yeteneklere sahip kişiler veya kullanım deneyimi ve/veya bilgisi olmayan kişiler tarafından kullanılabilirler.

■ Çocuklar cihazla oynamamalıdır.

■ Temizlik ve kullanıcı tarafından yapılacak bakımlar çocuklar tarafından sadece gözlemlenirken yapılabilir.

■ 8 yaşından küçük çocuklar, çalışırken veya soğumaya bırakılmışken cihazdan ve bağlantı hattından uzak tutulmalıdırlar.

■ Ambalaj materyali oyun için kullanılmamalıdır. Boğulma tehlikesi vardır.

1.3 Elektrik beslemesine ilişkin olarak

Cihaz elektrikle işletilmekte olup, burada prensip olarak elektrik çarpma tehlikesi söz konusudur. Bu nedenle aşağıdaki hususlara dikkat edin:

■ Cihazı asla suya veya başka sıvılara daldırmayın ve yağmurdan ve nemden uzak tutun.

■ Prizi/fişi asla ıslak ellerle ellelemeyin. Cihazı açıkta veya rutubetli odalarda çalıştırmayın.

■ Elektrik kablosunun bükülmemesine, sıkışmamasına, üzerinden ağır nesnelere geçmemesine veya ısı kaynakları ile temas etmemesine dikkat edin. Ayrıca, takılıp düşmeyeceğiniz şekilde bulundurun.

■ Elektrik beslemesine bağlarken, model etiketi üzerinde belirtilen elektrik geriliminin, prizinizin gerilimi ile uygun olduğundan emin olun.

■ Elektrik kablosunu kullanımından önce olası hasarlara ilişkin olarak kontrol edin.

■ Cihazı asla elektrik kablosundan taşımayın. Zarar görebilir.

1 Güvenlik Açıklamaları

- Cihazı temizlemeden veya bakım yapmadan önce, cihazı kapatın ve fişini prizden çekin.
- Fişi prizden çekeceğiniz zaman, her zaman doğrudan fişten çekin. Asla elektrik kablosundan çekmeyin, bunun zarar görme tehlikesi vardır.
- Mümkünse uzatma kablosu kullanmayın. Eğer kullanılması lazımsa, sadece, cihazın güç sarfiyatı için tasarlanmış olan, GS-testli, püskürtme suya karşı korumalı, basit uzatma kabloları (çoklu prizler değil) kullanın.

1.4 Amaca uygun kullanıma ilişkin olarak

Elektrikli süpürge sadece evde kullanılmalıdır. Sınai bir kullanım için uygun değildir.

Elektrikli süpürgeyi sadece kuru, normal kirli zeminlerin temizliğinde kullanın. 3'ü 1 arada kombi süpürme parçasını monte ettiğinizde, cihazı hem mobilyaların temizlenmesi ve hem döşemelerin temizlenmesi için kullanabilirsiniz.

Her türlü farklı kullanım, amaca uygun olmayan kullanım olarak kabul edilir ve yasaktır.

Özellikle yasak olan hususlar:

- Patlayıcı veya kolay yanıcı maddelerin yakınında kullanım. Yangın veya patlama tehlikesi mevcuttur.
- Açık havada kullanım. Yağmur ve kirin cihazı bozma tehlikesi vardır.
- Cihazın açıklıkları içine yabancı maddelerin sokulması. Aşırı ısınma meydana gelebilir.
- Cihazın kendi başına modifiye edilmesi veya tamir edilmesi.
- El süpürgesinin aşağıdakilerin temizliğinde kullanılması yasaktır:
 - İnsanların, hayvanların, bitkilerin, özellikle saçlar, parmaklar ve diğer vücut uzuvları ve ayrıca giyilmiş kıyafetler. Bunlar içeriye çekilebilirler. Yaralanmalar söz konusu olabilir.
 - Su ve diğer sıvılar, özellikle nemli halı temizleyicileri. İç kısımda nem, kısa devreye neden olabilir.
 - Toner (lazer yazıcılar, fotokopi makineleri vs. için). Yangın ve patlama tehlikesi mevcuttur.
 - Kor halindeki kül, yanan sigaralar veya kibritler. Yangın çıkabilir.
 - Cam kırıkları, iğneler vs. gibi sivri nesnelere. Cihaz bunlardan zarar görebilir.
 - İnşaat atığı, alçı, çimento, ince matkap tozu, makyaj malzemesi, pudra vs. Böylece cihaz zarar görebilir.

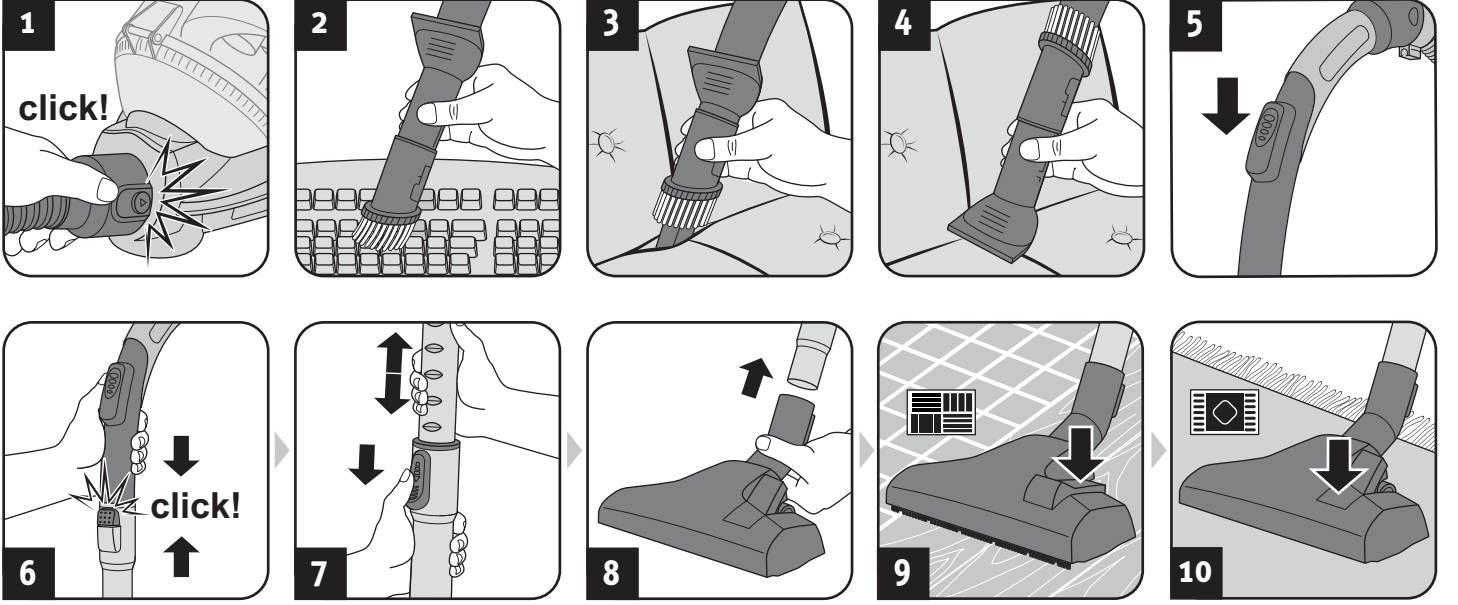
1.5 Arızalı cihazda

Asla arızalı bir cihazı veya arızalı bir elektrik kablosuna sahip bir cihazı çalıştırmayın. Bu cihazın bağlantı hattı zarar gördüğünde, tehlikelerin önlenmesi için, bunun üretici tarafından veya müşteri hizmetleri tarafından veya benzer yetkili bir kişi tarafından değiştirilmesi gerekir.

Arızalı bir cihazı tamir için yetkili satıcınıza veya Dirt Devil-Müşteri Hizmetlerine yollayın (► Sayfa 46, "International Service").

2 Kullanım

2.1 Cihazın monte edilmesi ve ağızların zemine uyarlanması



⚠ Uyarı:

Yaralanma tehlikesi! Cihaz parçalarını sadece, fiş prizden çekildiğinde monte edin. Aksi takdirde cihaz çalışabilir ve vücut organlarını, saçları veya giyim parçalarını içeri çekebilir.

⚠ Dikkat:

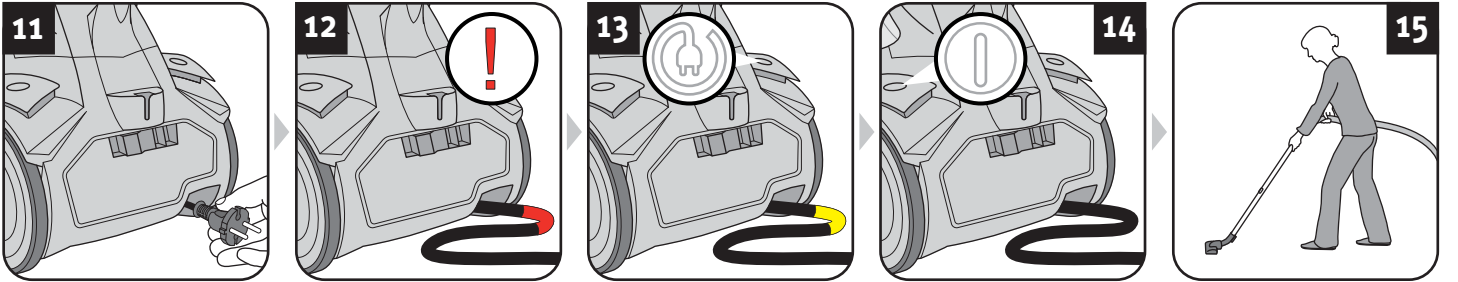
Montaj işlemi öncesinde, yerleştirdiğiniz süpürme parçasının zarar görmemesini ve süpürülecek zemin için uygun olmasını temin edin. Örneğin tereddütsüz olarak geleneksel bir fırçayla temizlemeyeceğiniz zeminleri veya eşyaları asla bir fırça yardımıyla temizlemeyin. Kaplama üreticilerinin tavsiyelerini dikkate alın.

Açıklama:

Sağlam şekilde yerleşmeleri için olası olarak, her iki parçanın birbirine karşı biraz çevrilmesi gerekmektedir. Monte ettiğiniz parçaları sağlam şekilde yerine oturup oturmadıklarına ilişkin olarak, bunları birbirinden ayıracak şekilde çekerek, kontrol edin.

1. Cihaz ve donanım parçalarını, hangi zemini temizlemek istiyorsanız, ona göre monte edin (Resim 1 - 8).
2. Ek hava regülatörünün kapalı olmasına dikkat edin (Resim 5).
3. Eğer teleskobik boruyu kullanıyorsanız (Resim 6), bunun uzunluğunu ayarlayın (Resim 7).
4. Eğer yer süpürme parçasını kullanıyorsanız (Resim 8), bunu, temizlik yapılacak zemine göre ayarlayın (Resim 9 sert zemin, Resim 10 halı).

2.2 Süpürme



⚠ Uyarı:

Yaralanma tehlikesi! Her kullanım öncesinde cihazı ve elektrik kablosunu kontrol edin. Hasar görmüş cihaz kullanılmamalıdır.

⚠ Dikkat:

Cihazı sadece, tüm filtreler sağlam, kuru ve düzgün şekilde takılı olduğunda kullanın. Hiçbir nesnenin teleskobik boruyu, emme hortumunu veya başka açıklıkları tıkamamasını sağlayın.

1. Kabloyu cihazdan çekin (Resim 11) ve fişi bir prize takın.

⚠ Uyarı:

Elektrik çarpması tehlikesi! Kırmızı işaret görünüyorsa (Resim 12), elektrik kablosunu kablo toplama düğmesi (Ⓢ) ile sarı işarete (Resim 13) kadar tekrar içeri çekin. Aksi takdirde elektrik kablosu zarar görebilir.

2. Cihazı Açma/Kapama şalteri (Ⓢ) üzerinden açın (Resim 14).

Açıklama:

Ek hava regülatörü (Resim 5) emme durumunda tamamen kapalı olmalıdır. Bunun yardımıyla gerekirse emme gücünü, içeri çekilmiş eşyaları (örneğin perdeleri) tekrar dışarıya çıkarabilmek için hızlı şekilde düşürebilirsiniz.

3. Süpürme işlemini yapın (Resim 15).

⚠ Uyarı:

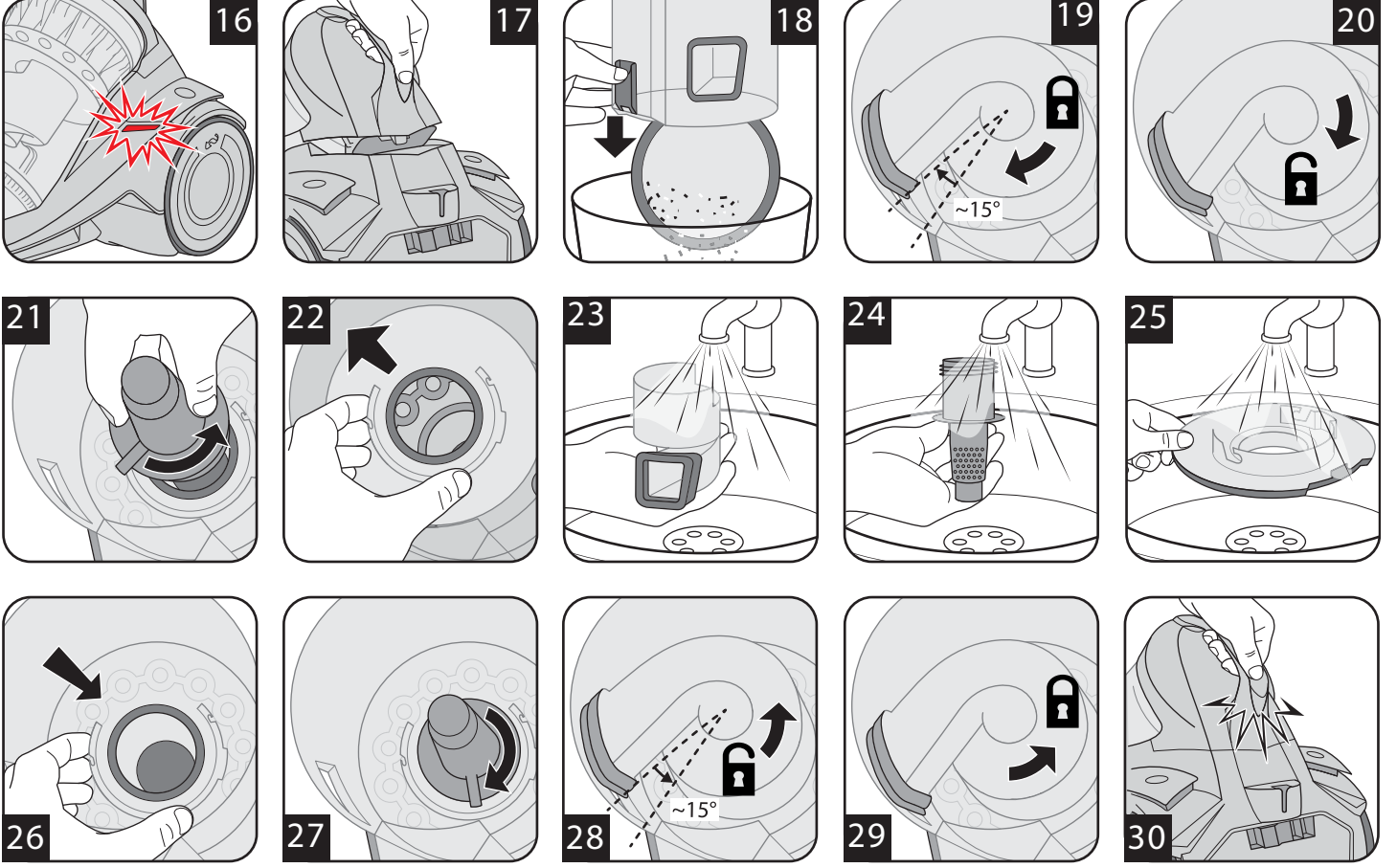
Yaralanma tehlikesi! Özellikle merdivenleri süpürürken, her zaman cihazın yukarısında bulunmaya dikkat edin.

Açıklama:

Elektrikli süpürge, cihaz aşırı ısınmadan cihazı kapatan entegre edilmiş bir koruma fonksiyonuna sahiptir (örneğin tıkanmış emme yolları veya dolmuş bir toz haznesi nedeniyle), > Bölüm 4.1, "Cihazı geri göndermeden".

3 Bakım ve Koruyucu Bakım

3.1 Toz haznesini boşaltma ve temizleme



Açıklama:

Toz kabı düzenli olarak boşaltılmalı ve temizlenmelidir. Aksi takdirde boşaltılması gittikçe zorlaşır veya önceden ne temizlediğinize bağlı olarak kokular veya bakteriler oluşabilir.

- Yani toz kabını en iyisi her süpürme işlemi sonrasında boşaltın.
- Toz kabını en geç, temizlik/boşaltma göstergesi yandığı zaman boşaltın ve temizleyin (resim 16).
- Toz kabını ayrıca her 3 ayda bir, uzun süreli depolama öncesinde veya cihazı göndermeden önce boşaltın ve temizleyin.

⚠ Dikkat:

Toz kabını çıkarmadan önce cihazı kapatın. Böylece tozun cihaza zarar vermesini engellersiniz.

1. Cihazı kapatın (⏻).
2. Fişi prizden çekin.
3. Toz kabını çıkarın (Resim 17).
4. Toz kabını boşaltın (Resim 18).

Açıklama:

Toz kabı muhteviyatını, ev atığıyla yasak olan bir kir ihtiva etmediği sürece, ev çöpü ile birlikte atabilirsiniz/imha edebilirsiniz.

5. Bu fırsatla ayrıca toz kabının içindeki bileşenleri de kontrol edin:
 - Ana siklon (Resim 19 – 20),
 - filtre eleği (Resim 21) ve
 - reflektör (Resim 22).
6. Eğer bu 3 toz kabı bileşeni (Resim 19 – 22) kirlenmişlerse, bunları akan, soğuk veya ılık su altında her türlü kir giderilene kadar yıkayın (Resim 23 – 25).

⚠ Dikkat:

Toz kabının iç kısmında bulunan bu 3 toz kabı bileşeni yıkanabilir özelliğe sahiptirler (Resim 23 – 25), ancak bulaşık makinesinde yıkanmaya uygun değildirler.

- Ayrıca toz kabı bileşenlerini temizlemek için temizleme maddeleri veya sert kıllı fırçalar kullanmayın.
- Toz kabı bileşenlerini ıslak temizleme sonrasında kurumaya bırakın (oda sıcaklığında yaklaşık 24 saat). Bileşenleri, ancak tamamen kuruduktan sonra tekrar yerine takın.
- Hasar gören veya deforme olmuş toz kabı bileşenlerini hemen yeniyle değiştirin (sipariş bilgileri için bakınız ▷ Bölüm 3.4, "Yedek Parçalar ve Donanım").

⚠ Dikkat:

Toz kabı yıkanmaya uygun değildir! Toz kabı suyla temas ederse, iç kısmında bulunan kirler yapışabilirler.

7. Toz kabı bileşenlerini ıslak temizleme sonrasında kurumaya bırakın (oda sıcaklığında yaklaşık 24 saat).
8. Toz kabı bileşenlerini tekrar takın (Resim 26 - 29).

Açıklama:

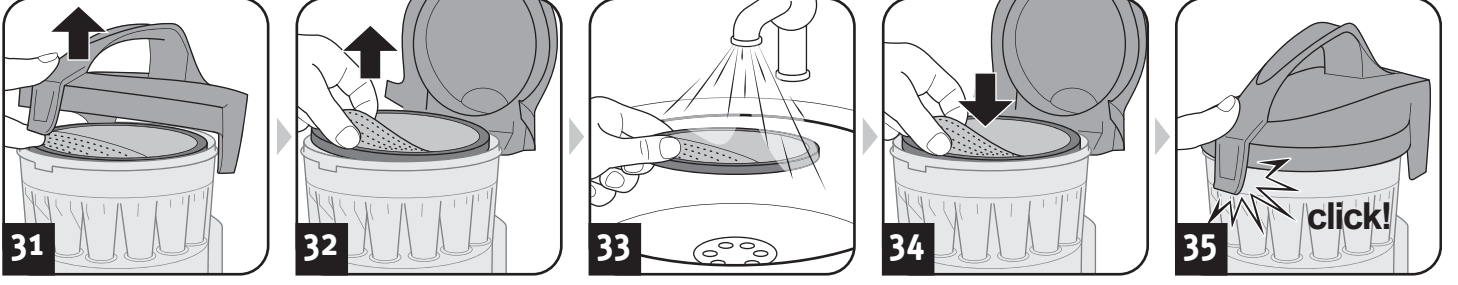
Toz kabı bileşenleri, sadece doğru konumdayken yerleştirilebilecek ve tamamen gömülebilecek şekilde tasarlanmıştır. Yerleştirirken zorlamayın.

- Reflektörü toz kabına komple indirin (Resim 26). Boşluğunun, tam olarak toz kabının dış çıkıntısı içine kavrayarak girmesine dikkat edin.
- Filtre eleğini, bunu saat yönünde yaklaşık 3 – 4 tur çevirip sıkarak kilitleyin (Resim 27).
- Ana siklonu, bunu saat yönünün aksine yaklaşık 15° çevirip sıkarak kilitleyin (Resim 28 + 29).

9. Toz kabını tekrar yerine takın (Resim 30). Bunun duyulabilir ve hissedilebilir şekilde yerine kilitlemesi gerekir.

3 Bakım ve Koruyucu Bakım

3.2 Motor koruma filtresini temizleme/değiřtirme



⚠ Dikkat:

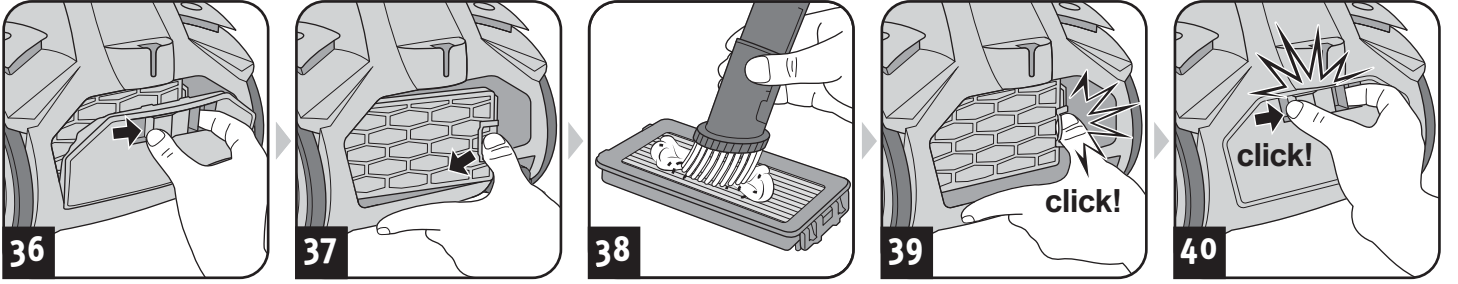
Filtreyi, toz kabını deęiřtirdiđiniz her zaman temizleyin. . Zarar grdđünde veya deforme olduđunda filtreyi deęiřtirin (sipariř bilgileri iin bakınız ▷Blm 3.4, "Yedek Paralar ve Donanım").

⚠ Dikkat:

Filtre yıkanabilir, ancak ne bulařık makinesinde, ne de amařır makinesinde yıkanmaya uygun deęildir. Ayrıca temizlik iin temizleme maddeleri veya sert kılılı fıralar kullanmayın. Filtreyi ıřlak temizleme sonrasında kurumaya bırakın (oda sıcaklıđında yaklaşık 24 saat). Filtreyi, ancak tamamen kuruduktan sonra tekrar yerine takın.

1. Cihazı kapatın (Ⓛ).
2. Fiři prizden ekin.
3. Toz kabını ıkarın (Resim 17).
4. Toz kabı kapađını (resim 31) aın.
5. Motor koruma filtresini ıkarın (Resim 32).
6. Motor koruma filtresini akan su altında iyice temizleyin (Resim 33).
7. Filtreyi kurutmaya bırakın (oda sıcaklıđında yaklaşık 24 saat).
8. Filtreyi tekrar yerine takın (Resim 33 + resim 34).
9. Toz kabı kapađını (Resim 35) kapatın. Bu, duyulabilir Őekilde kilitlenir.

3.3 Dıřa fleme filtresini temizleme/deęiřtirme



⚠ Dikkat:

Filtreyi, toz kabını deęiřtirdiđiniz her zaman temizleyin. . Zarar grdđünde veya deforme olduđunda filtreyi deęiřtirin (sipariř bilgileri iin bakınız ▷Blm 3.4, "Yedek Paralar ve Donanım").

⚠ Dikkat:

Dıřa fleme filtresi yıkanır zellikte deęildir.

Aıklama:

Dıřa fleme filtresi kapađı son pozisyonunda bulunduđunda, kilidi nce basılı tuttuđunuzda (Resim 40) ve sonra bıraktıđınızda dıřa fleme filtresi kapađı daha kolay kilitlenir.

1. Cihazı kapatın (Ⓛ).
2. Fiři prizden ekin.
3. Dıřa fleme filtresi kapađını resimdeki gibi (Resim 36) ıkarın.
4. ıkarma bileziđini kenara ekerek dıřa fleme filtresinin kilidini aın (Resim 37).
5. Dıřa fleme filtrelerini bir p kovası zerinde hafife vurarak temizleyin.
6. Akabinde dıřa fleme filtresini yumuřak bir fırayla, rneđin birlikte teslim edilen mobilya fırasıyla temizleyin (Resim 38).
7. ıkarma bileziđi duyulabilir Őekilde yerine oturana kadar dıřa fleme filtresini konsoluna geri bastırın (Resim 39).
8. Bunun iin dıřa fleme filtresi kapađını nce alttan yerleřtirin.
9. Dıřa fleme filtresi kapađını kilitleyin (Resim 40).

3.4 Yedek Paralar ve Donanım

Donanım paralarını ve yedek paraları farklı yollardan sipariř edebilirsiniz:

⚠ Dikkat:

Sadece teslimat kapsamı iinde orijinal yedek paralar veya tekrar sipariř ile aldıđımız yedek paraları kullanın.

Sipariř kontađı: ▷ Sayfa 46, "International Service"

Devamdaki donanım ve yedek paraları tekrar sipariř edebilirsiniz:

| rn no. | Tanımlama |
|----------|--|
| 5510001 | Filtre seti, ařađıdakilerden oluřur: 1 Motor koruma filtresi (resim 33) 1 dıřa fleme filtresi (resim 38) |
| 5510002 | Toz kabı bileřenleri: 1 ana siklon (Resim 19 – 20) + 1 filtre eleđi (resim 21) + 1 reflektr (Resim 22) |
| M203-4 | 1 parke fırası |
| M208-8 | 1 turbo fıra |
| M234 | 1 byk dřeme fırası |

4 Sorun Giderme ve Teknik Veriler

4.1 Cihazı geri göndermeden

⚠ Uyarı:

Yaralanma tehlikesi! Asla arızalı bir cihazı kullanmayın! Sorunu arama-
dan önce, cihazı kapatın ve fişini prizden çekin.

Bizimle temasa geçmeden veya hatta cihazı göndermeden önce, tablo yar-
dımıyla, sorunu kendiniz giderip gidemeyeceğinizi kontrol edin.

| Sorun | Olası sebep / çözüm |
|--|--|
| Temizlik/bo- şaltma gös- tergesi yanı- yor (Resim 16). | Toz kabı dolu. Toz kabını boşaltın ve temizleyin ▷ <i>Bölüm 3.1, "Toz haznesini boşaltma ve temizleme"</i> . Filtreler kirlidir. Filtreleri temizleyin, ▷ <i>Bölüm 3.1, "Toz haznesini boşalt- ma ve temizleme"</i> ya da ▷ <i>Bölüm 3.3, "Dışa üfleme fil- tresini temizleme/değiştirme"</i> . Süpürme parçası, teleskobik boru veya emme hortumu tıkanmış. Tıkanmayı giderin. Bunun için gerekliyse uzun bir çubuk kullanın (örn. bir temizlik süpürgesi sapı). |
| Cihaz ani- den emmeyi bırakıyor. | Aşırı ısınma koruması devrede (muhtemelen tıkanmış emme yolları vb. sebebiyle). 1. Cihazı kapatın ve fişi prizden çekin. 2. Aşırı ısınma sebebini giderin (örn. teleskobik boruyu ve emme hortumunu sökün ve tıkanmayı giderin). 3. Cihaz soğuyana kadar yaklaşık 45 dakika bekleyin. 4. Soğumuş cihazı tekrar açabilirsiniz. |

| Sorun | Olası sebep / çözüm |
|---|---|
| Kusursuz çalışmaya rağmen tem- izleme so- nucu tatmin edici değil. | Ek hava regülatörü (Resim 5) açık. Ek hava regülatörünü (Resim 5) kapatın. Takılan süpürme parçası uygun değil. Ağız değiştirin, ▷ <i>Bölüm 2.1, "Cihazın monte edilmesi ve ağızların zemine uyarlanması"</i> . Yer süpürme parçasının oval fırçası, kaplamaya uygun olmayan bir konumda bulunuyor (Resim 9 - 10). Oval fırçanın konumunu, yer süpürme parçasının ayar mandalı üzerinden kaplamaya uygun hale getirin (Resim 9 - 10). Toz kabı dolu. Toz kabını boşaltın ve temizleyin ▷ <i>Bölüm 3.1, "Toz haz- nesini boşaltma ve temizleme"</i> . Filtreler kirlidir. Filtreleri temizleyin, ▷ <i>Bölüm 3.1, "Toz haznesini boşalt- ma ve temizleme"</i> ya da ▷ <i>Bölüm 3.3, "Dışa üfleme fil- tresini temizleme/değiştirme"</i> . Süpürme parçası, teleskobik boru veya emme hortumu tıkanmış. Tıkanmayı giderin. Bunun için gerekliyse uzun bir çubuk kullanın (örn. bir temizlik süpürgesi sapı). |

Açıklama:

Sorunu bu tablo yardımıyla çözemiyorsanız, Müşteri Hizmetlerine danı-
şın (▷ *Sayfa 46, "International Service"*).

4.2 Garanti kapsamı

AB Yönetmeliği 1999/44/AT uyarınca yasal garanti kuralları geçerlidir.

AB üyesi olmayan ülkelerde, ilgili ülkede geçerli asgari garanti istemleri ge-
çerlidir.

4.3 Atma/imha Etme



Cihazı, ülkenizde geçerli çevre koruma yönetmeliklerine uygun
olarak atın/imha edin. Elektriksel atıklar, ev atıkları ile birlikte atıla-
mazlar/imha edilemezler. Bunun yerine eski cihazların iadesi için
yerel toplama yerlerini kullanın.

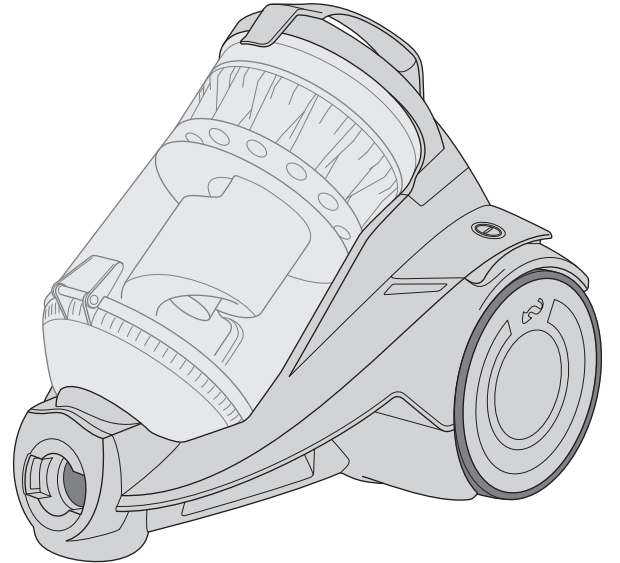
Filtreler, çevre dostu materyallerden imal edilmişlerdir. Bunları - cihazdan
farklı olarak - eğer ev atığı olarak yasak maddeler temizlemediyseniz, ev
atığıyla atabilir/imha edebilirsiniz.

4.4 Teknik Veriler

| | |
|---|---|
| Cihaz türü | : Torbasız multisiklon elektrik süpürgesi |
| Model ismi | : Infinity Rebel ⁵¹ |
| Model | : DD 5510 [-0/-1/.../-8/-9] |
| Gerilim | : 220-240 V ~, 50/60 Hz |
| Güç | : 1.400 W nom. – 1.600 W maks. |
| toz haznesinin maksimum kullanı- labilir hacmi | : yaklaşık 2,5 litre |
| Elektrik kablosu uzunluğu | : yaklaşık 6 m |
| Ağırlık | : yaklaşık 5,2 kg |



Sürekli ürün iyileştirme kapsamında
teknik değişiklik ve şekil değişikliği yap-
ma hakkı saklıdır.
© Royal Appliance International GmbH



International Service

DE**Kundenservice:**

Royal Appliance International GmbH
Abt. Kundenservice
Jagenbergstraße 19
41468 Neuss
DEUTSCHLAND

Tel.: +49 (0) 180 - 501 50 50*
Fax: +49 (0) 2131 - 60 90 60 95
Hotline Ersatzteile: 01805 15 85 08*
E-Mail: Ersatzteilshop@dirdevil.de
www.dirdevil.de
servicecenter@dirdevil.de

*0,14 €/Minute aus dem deutschen Festnetz
(deutscher Mobilfunkhöchstpreis 0,42 €/Minute)

DE**Zubehör und Ersatzteile:**

Service Center Feuerbach KG
Corneliusstr. 75
40215 Düsseldorf
DEUTSCHLAND

Tel.: +49 (0) 1805 - 15 85 08*
Fax: +49 (0) 211 - 37 04 97

dirdevil-service@t-online.de
www.dirdevil-service.de

*0,14 €/Minute aus dem deutschen Festnetz
(deutscher Mobilfunkhöchstpreis 0,42 €/Minute)

AT

fsms gmbh
Welsner Straße 79
4060 Leonding
ÖSTERREICH

Tel. +43 - 732 - 387 282 35
Fax +43 - 732 - 387 282 20

dirdevil@fsms.at
www.fsms.at

BE

Z.E.S. Goes B.V.
T.a.v. afd. Service
Pearyweg 1
4462 GT Goes
NEDERLAND

Tel: +31 - 113 - 24 07 00
Fax: +31 - 113 - 24 07 50
dirdevil@zesgoes.nl
www.zesinternational.com

BG

Pirita Ltd.
6, Tzar Ivan Assen II Str. entr. 2, ap.6
1124 Sofia
България

Tel: +35 (0) 9 2 973 11 31
Fax: +35 (0) 9 2 944 96 49
office@pirita.bg
www.pirita.bg

CH

Bluepoint-Service SAGL
Via Cantonale 14
6917 Barbengo
SWITZERLAND

Tel.: +41 (0)91 980 49 73
Fax.: +41 (0)91 605 37 55
info@bluepoint-service.ch
www.bluepoint-service.ch

CZ

K+P service s.r.o.
Vančurova 83
33901 Klatovy
Česká Republika

Tel: +420 - 602 366 221

k.p.servis@seznam.cz
www.tvservis.eu

DK

WhiteBrown A/S Service
c/o BSL Baltship Seatainers Logistics
Egeskovej 6
8700 Horsens
DANMARK

Tel.: +45 73326150
info@whitebrown.eu

ES**Venta de recambios:**

Recambios y accesorios online

Telf. +34 665931296

consultas@recambiosyaccesoriosonline.es
www.recambiosyaccesoriosonline.es

ES**Call Center / Helpline:**

Call Center Madrid, S.L.
Tel.: +34 902 070 425
Fax: +34 931 878 922

atencion.cliente@dirdevil.es

ES**Reparaciones y recambios:**

SAT Eixample
Calabria 277-279
08029 Barcelona
ESPANA

Tel: +34 934 306 950
Fax: +34 934 306 950
sateixample@hotmail.com

ES**Reparaciones y recambios:**

Electronica Latina, S.L.
Paseo Virgen del Puerto 13
28005 Madrid
ESPANA

Tel.: +34 913 665 202
Tel.: +34 913 665 203
Fax: +34 913 641 233
eleclatina@hotmail.es

ES**Reparaciones y recambios:**

Servicios Tecnicos B E A
Germana de Foix 1
50015 Zaragoza
ESPANA

Tel.: +34 976 520 077
Fax: +34 976 528 200
satbea@satbea.es
www.satbea.es

FI

Simson Huoltopalvelu Oy
Karvaamokuja 1
00380 Helsinki
SUOMI

Tel.: +358 (0) 20 755 87 90
Fax: +358 (0) 20 755 87 99
huolto@simson.fi
www.simson.fi

FR**Service Après Vente France**

Tel.: +33 (0)810 810 307**

**Coût d'un appel local depuis un
téléphone fixe français. Coût depuis
un mobile suivant opérateurs.
Horaires : lundi - vendredi de 9h à 18h

savdirdevil@tti-fc.com
www.dirdevilsav.fr

FR**Service pièce de rechange**

OPM FRANCE
33 rue du Bois Briand
BP 61635
44316 NANTES CEDEX 3
FRANCE

Tel.: +33 2 40 49 64 25
Fax: +33 2 40 93 96 22
opm@opm-france.com
www.opm-france.com

HU

SEKON BT.
Budafoki út 60
1117 Bp.
MAGYARORSZÁG

Tel: +36 (0)1-205-3180
Fax: +36 (0)1-205-3181
Mobil: +36 (0)70-297-6985
service@invitone.hu
www.invitone.hu

IT

Ricambi Elettrodomestici
Corso L. Zanussi 11
33080 Porcia
ITALIA

Tel.: +39 0434 55 08 33
Fax: +39 0434 18 51 001

info@elettrodomesticiricambi.com
www.elettrodomesticiricambi.com

KO

D.Z."VALENTINI"
Jakov Xoxa p.n.
10000 Prishtine
KOSOVO

Tel.: +386 49 800 400
Tel.: +377 44 238 440
Tel.: +377 44 168 441
Fax: +381 38 225 000
valentini.service@gmail.com

LU

Z.E.S. Goes B.V.
T.a.v. afd. Service
Pearyweg 1
4462 GT Goes
NEDERLAND

Tel: +31 - 113 - 24 07 00
Fax: +31 - 113 - 24 07 50
dirdevil@zesgoes.nl
www.zesinternational.com

NL

Z.E.S. Goes B.V.
T.a.v. afd. Service
Pearyweg 1
4462 GT Goes
NEDERLAND

Tel: +31 - 113 - 24 07 00
Fax: +31 - 113 - 24 07 50
dirdevil@zesgoes.nl
www.zesinternational.com

NO

Easy Robot AS K.G.
Meldahlsvei 9
1671 Kråkerøy
NORGE

Tel.: +47 4034657

post@easyrobot.no
www.easyrobot.no

PL

Obsługa Gwarancyjna i Serwisowa
QUADRA-NET Sp. z o.o.
61-888 Poznań, ul. Składowa 5
POLSKA

Tel.: +48 (0)66 444 88 00
Fax.: +48 (0)61 642 90 62
infolinia@quadra-net.com
www.quadra-net.pl

PT

Famatécnica
Rua António Enes, n° 20 C
1050-025 Lisboa
PORTUGAL

Tel.: +35 121 314 35 10
Tel.: +35 121 353 55 65
Fax: +35 121 35 35 565
famatecnica@netcabo.pt

SI

Strojinc Ciril s.p.
Koseskega ul. 1a
1000 Ljubljana
SLOVENIJA

Tel: +386 -1- 42 28 489

SK

PREMT s.r.o.
Skladová 1
91701 Trnava
SLOVAKIA

Tel: +42 (0) 1 33 55 45 007
Fax: +42 (0) 1 33 55 45 007
premt@premt.sk
www.premt.sk



DE Servicekarte • **GB** Service card • **FR** Carte de service • **NL** Servicekaart
ES Tarjeta de servicio • **IT** Tagliando di servizio • **TR** Garanti kapsamı

**NUR GÜLTIG MIT RECHNUNGSKOPIE! • VALID ONLY INCLUDING A COPY OF THE PURCHASE SLIP!
VALABLE UNIQUEMENT AVEC UNE COPIE DE LA FACTURE! • ALLEEN GELDIG MET KOPIE VAN DE REKENING!
¡VÁLIDO SÓLO CON COPIA DE FACTURA! • VALIDO SOLO SE CORREDATO DA UNA COPIA DELLA FATTURA!
SADECE FATURA SURETİ İLE GEÇERLİDİR!**

Absender: Bitte Blockschrift in Großbuchstaben • From: Please print in capitals • Expéditeur : Veuillez écrire en caractères d'imprimerie et en majuscules •
Afzender: a.u.b. blokletters in grote letters • Remitente: Por favor, escriba en letra de imprenta y en mayúsculas • Mittente: Per cortesia in stampatello a lettere
maiuscole • Gönderen: Lütfen büyük harfler ve düz yazıyla

Name • Name • Nom • Naam • Nombres y apellidos • Nome • İsim

Straße und Hausnummer • Street and house number • Rue et numéro • Straat en huisnummer • Calle y número • Via e numero civico • Sokak ve ev no

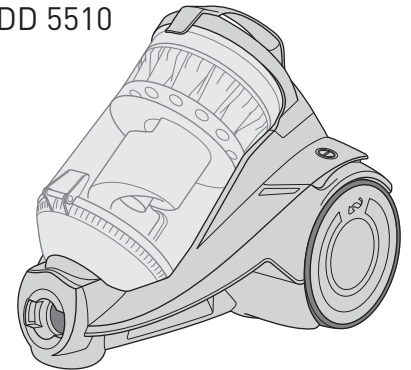
PLZ und Ort • Zip code and town • Code postal et ville • Postcode en plaats • C.P. y ciudad • CAP e località • Posta kodu ve yer

Telefon mit Vorwahl • Phone number (with area code) • Téléphone avec indicatif • Telefoon met kengetal • Teléfono con prefijo •
Telefono con prefisso • Şehirlerarası kodla telefon

**INFINITY
rebel⁵¹**

E-Mail • email • Courriel • E-mail • Correo electrónico • e-mail • E-Posta

DD 5510



Kaufdatum • Date of purchase • Date d'achat • Datum van aankoop • Fecha de compra • Data d'acquisto • Satın alma tarihi

Datum, Unterschrift des Käufers • Date and owner's signature • Date, signature de l'acheteur • Datum, handtekening van de koper •
Fecha, firma del comprador • Data, firma dell'acquirente • Tarih, satın alanın imzası

**Fehlerbeschreibung • Description of the malfunction • Description du problème • Omschrijving van de fout •
Descripción del fallo • Descrizione del difetto • Hata tanımı:**

Bitte diesen Abschnitt ausschneiden und dem Gerät beilegen. • Please detach this part and send it in with the appliance. • Veuillez détacher cette partie et la joindre à l'appareil.
Dit deel a.u.b. uitknippen en bij het apparaat leggen. • Por favor, recorte este resguardo y añádelo al aparato. • Per cortesia ritagliare questa sezione e allegarla all'apparecchio.
Lütfen bu bölümü kesin ve cihazın yanına ekleyin.



Royal Appliance International GmbH

Jagenbergstraße 19
41468 Neuss
Germany

servicecenter@dirdevil.de
www.dirdevil.de

+49 (0) 1805 - 10 90 19*
+49 (0) 2131 - 60 90 60 95

DE

* 0,14 €/Minute aus dem deutschen Festnetz, deutscher Mobilfunkhöchstpreis 0,42 €/Minute;

Die Gebühren für Telefonate aus dem Ausland (also außerhalb von Deutschland) richten sich nach den Preisen der jeweiligen ausländischen Anbieter und der jeweils aktuellen Tarife.

GB

* €0.14 per minute from German landlines, maximum German mobile phone tariff €0.42 per minute.

The cost of calls from abroad—outside Germany—depend upon the current prices of the respective foreign telephone company.

FR

*0,14 € par minute depuis le réseau fixe allemand, 0,42 € par minute au maximum depuis le réseau mobile allemand;

Les coûts des appels depuis l'étranger (donc hors de l'Allemagne) dépendent des prix fixés par les opérateurs étrangers et des tarifs actuellement en vigueur.

NL

* 0,14 €/minuut vanuit het Duitse vaste telefoonnet, vanuit het Duitse mobiele netwerk max. 0,42 €/minuut;

De kosten voor telefoongesprekken vanuit het buitenland (dus buiten Duitsland) richten zich naar de prijzen van de betreffende buitenlandse aanbieders en de betreffende actuele tarieven.

ES

* 0,14 €/minuto desde la red fija alemana, precio máximo alemán para telefonía móvil 0,42 €/minuto;

Las tasas para las llamadas telefónicas desde el extranjero (fuera de Alemania) se orientan a los precios de cada servidor extranjero y a las correspondientes tarifas actuales.

IT

* 0,14 €/minuto da rete fissa tedesca, prezzo massimo per la telefonia mobile tedesca 0,42 €/minuto;

Le tariffe delle chiamate dall'estero (ovvero da fuori Germania) dipendono dai prezzi degli operatori telefonici stranieri e dalle tariffe di volta in volta in vigore.

TR

* Almanya'da sabit hatlardan 0,14 €/dakika; Alman mobil telefon azami fiyatı 0,42 €/dakika;

Yurtdışından (yani Almanya dışından) yapılan aramaların ücretleri ilgili yurtdışı operatörün fiyatlarına ve her defasında güncel tarifelerine göre belirlenir.