

GB IE Safety

⚠ WARNING:
Danger of injury!

- Switch off the vacuum cleaner before cleaning the turbo brush.
- Do not use the turbo brush on persons, animals or plants.
- Never run over power cords, the insulation might be damaged.
- Comply with the operating manual of the vacuum cleaner used.

Assembly

1. Switch off the vacuum cleaner.
2. Push the turbo brush onto the vacuum cleaner's suction tube.
 - for Ø 35 mm suction tubes as shown in Fig. 1.
 - for Ø 32 mm suction tubes after putting on the adapter beforehand as in Fig. 2.

Use

⚠ CAUTION:
Danger of material damage!

- Our turbo brush can only be used to vacuum surfaces that are *not sensitive*.
- Do not clean any surfaces with the turbo brush that you would not clean without a second thought with a conventional brush.
 - If in doubt, refrain from using the turbo brush.
 - In every instance, comply with the instructions for care and cleaning provided by the manufacturer of the material to be cleaned.

- The turbo brush is driven by the air flow generated by the vacuum cleaner.
- The cleaning power of the turbo brush varies depending on the vacuum cleaner model and the type of flooring.

Cleaning

1. Switch off the vacuum cleaner.
2. First remove foreign objects from the outside (Fig. 3).
3. If this is not sufficient, release the two latches, open the housing and remove any further foreign objects (Fig. 4, 5).
4. If necessary, loosen the 4 screws (Fig. 6) and remove dirt from the turbine.

GB

☎ 00800-44533633*

servicecenter@dirdevil.de

* calls from your landline or mobile telephone network are free of charge for the caller. However, international calls may be subject to roaming charges. Accessibility from mobile phone network depends on the provider.

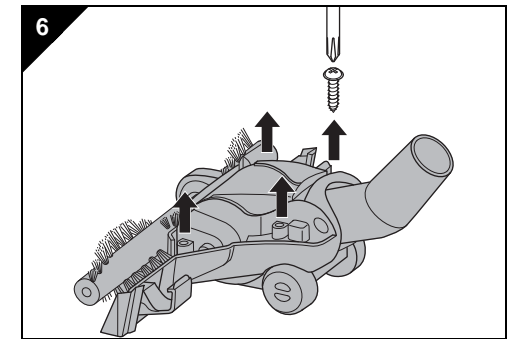
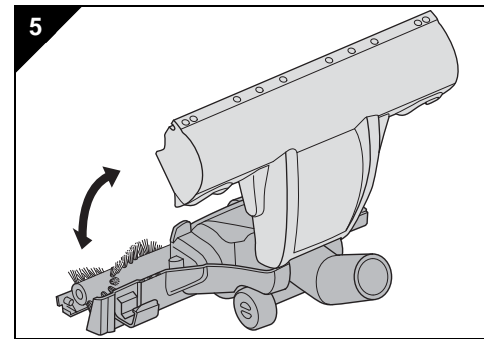
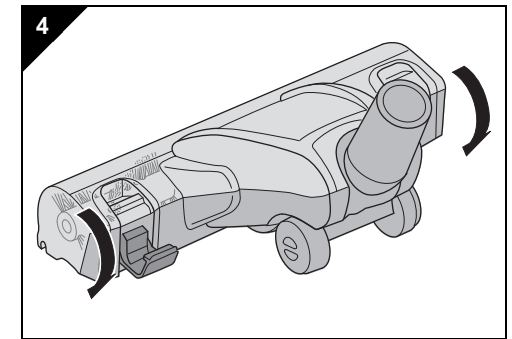
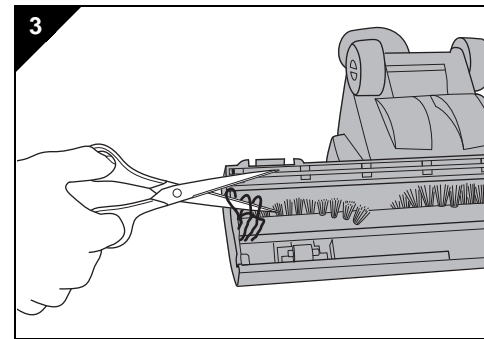
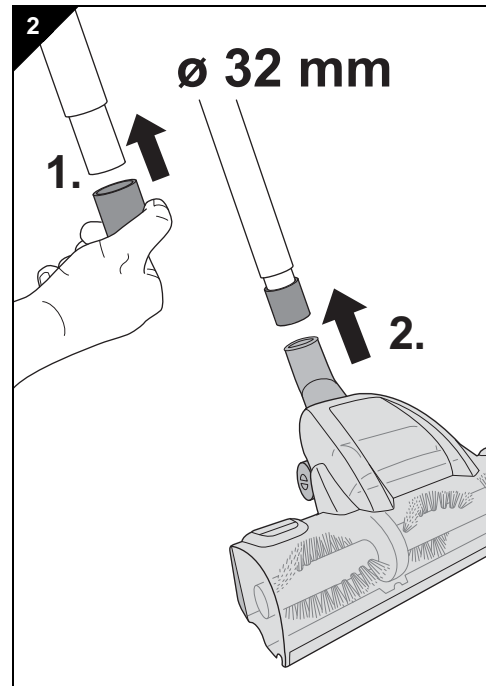
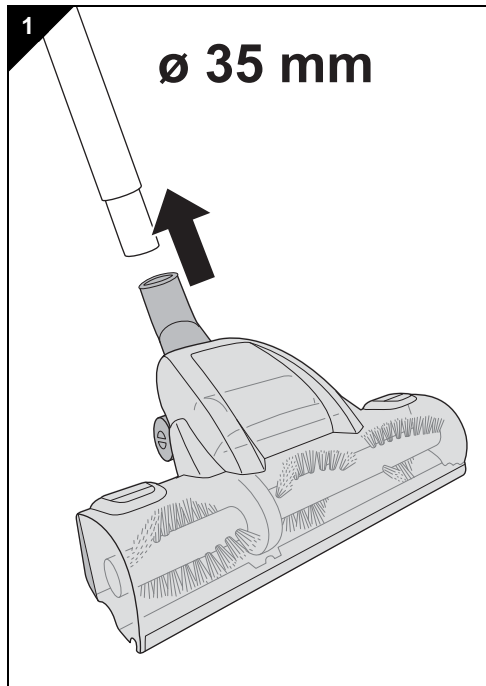
IE

☎ 00800-44533633*

servicecenter@dirdevil.de

* calls from your landline or mobile telephone network are free of charge for the caller. However, international calls may be subject to roaming charges. Accessibility from mobile phone network depends on the provider.

1 □ 2 ○ 8 ≡



DE AT CH Sicherheit

! WARNUNG:
Verletzungsgefahr!

- Bevor Sie die Turbobürste reinigen, schalten Sie den Staubsauger aus.
- Setzen Sie die Turbobürste nicht an Menschen, Tieren, Pflanzen ein.
- Überfahren Sie niemals Kabel, die Isolation könnte beschädigt werden.
- Beachten Sie die Bedienungsanleitung des eingesetzten Staubsaugers.

Montage

1. Schalten Sie den Staubsauger aus.
2. Stecken Sie die Turbobürste auf das Saugrohr des Staubsaugers:
 - für Ø 35 mm-Saugrohre wie in Abb. 1.
 - für Ø 32 mm-Saugrohre nach vorherigem Aufsetzen der Reduzierhülse wie in Abb. 2.

Verwendung

! ACHTUNG:
Gefahr von Sachschäden!

Unsere Turbobürste dient ausschließlich zum Saugen *unempfindlicher Oberflächen*.

- Reinigen Sie keine Oberflächen mit der Turbobürste, die Sie nicht bedenkenlos mit einer herkömmlichen Bürste reinigen würden.
- Sehen Sie im Zweifel davon ab, die Turbobürste einzusetzen.
- Beachten Sie in jedem Fall die Reinigungs- und Pflegehinweise der Hersteller des zu reinigenden Materials.

- Die Turbobürste wird durch den vom Staubsauger erzeugten Luftstrom angetrieben.
- Die Reinigungskraft der Turbobürste variiert je nach Staubsaugermodell und Bodenbelag.

Reinigung

1. Schalten Sie den Staubsauger aus.
2. Entfernen Sie zuerst von außen Fremdkörper (Abb. 3).
3. Sollte dies nicht ausreichen, lösen Sie die beiden Halteclips, klappen Sie das Gehäuse auf und entfernen Sie weitere Fremdkörper (Abb. 4.,5).
4. Falls erforderlich, lösen Sie die 4 Schrauben (Abb. 6) und entfernen Sie Verschmutzungen aus der Turbine.

DE

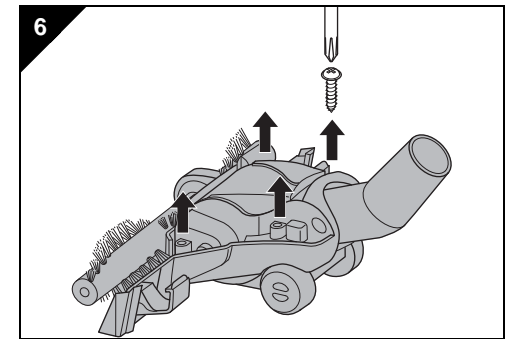
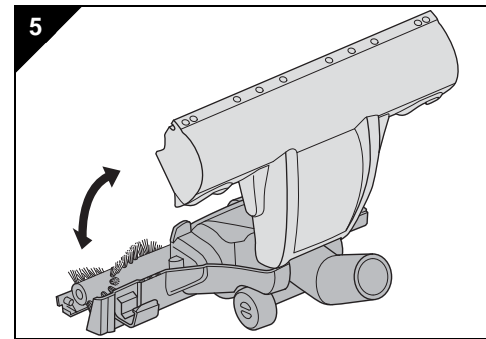
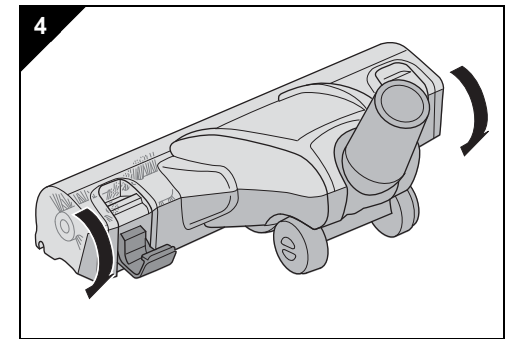
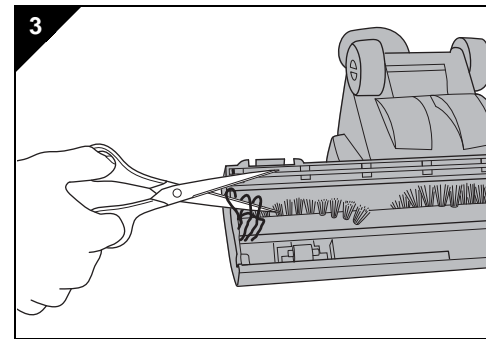
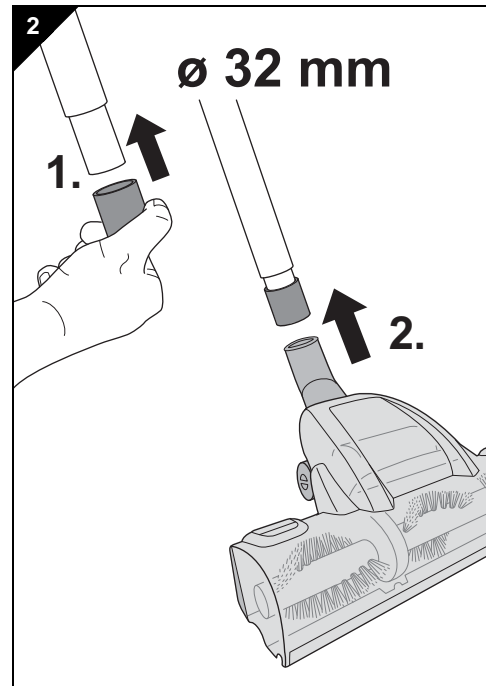
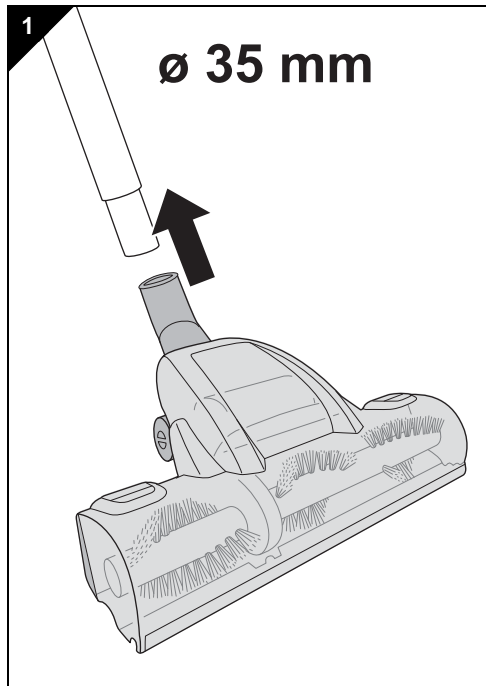
☎ +49 (0) 180 - 501 50 50*

Royal Appliance Int. GmbH
Abt. Kundenservice
Jagenbergstraße 19
41468 Neuss
Deutschland

www.dirtdevil.de
servicecenter@dirtdevil.de

*0,14 €/Minute aus dem deutschen Festnetz
(deutscher Mobilfunkhöchstpreis 0,42 €/Minute)

1 □ 2 ○ 8 ≡



FR CH Sécurité

**⚠ AVERTISSEMENT:
Risque de blessures !**

- Éteignez l'aspirateur avant de nettoyer la turbobrosse.
- N'utilisez pas la turbobrosse sur des hommes, des animaux ou des plantes.
- Ne passez jamais la turbobrosse sur le câble, car l'isolation de celui-ci pourrait être endommagée !
- Veuillez respecter le mode d'emploi correspondant à l'aspirateur utilisé.

Montage

1. Arrêtez l'aspirateur.
2. Placez la turbobrosse dans le tube d'aspiration de l'aspirateur :
 - pour des tubes d'aspiration de Ø 35 mm, se référer à la fig. 1.
 - pour des tubes d'aspiration de Ø 32 mm avec mise en place préalable d'un manchon de réduction, se référer à la fig. 2.

Utilisation

**⚠ ATTENTION:
Risque de dégâts matériels !**

- Notre turbobrosse sert à aspirer des surfaces *non délicates* exclusivement.
- N'employez pas la turbobrosse pour aspirer des surface que vous hésiteriez à nettoyer avec une brosse traditionnelle.
 - N'utilisez pas la turbobrosse en cas de doutes.
 - Veuillez dans tous les cas observer les consignes de nettoyage et d'entretien du fabricant du matériau à nettoyer.

- La turbo-brosse est entraînée par le courant d'air produit par l'aspirateur.
- Le pouvoir de nettoyage de la turbo-brosse dépend du modèle de l'aspirateur et du revêtement de sol.

Nettoyage

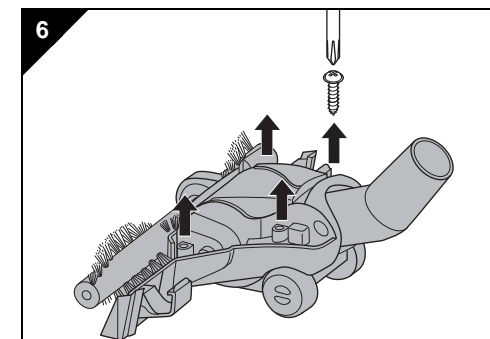
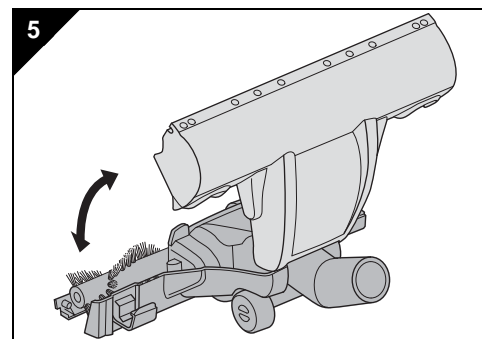
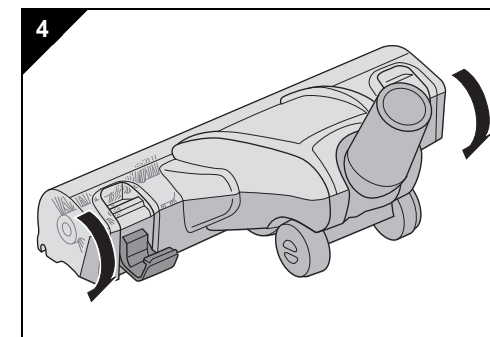
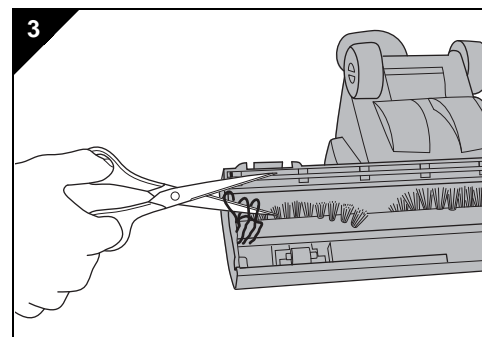
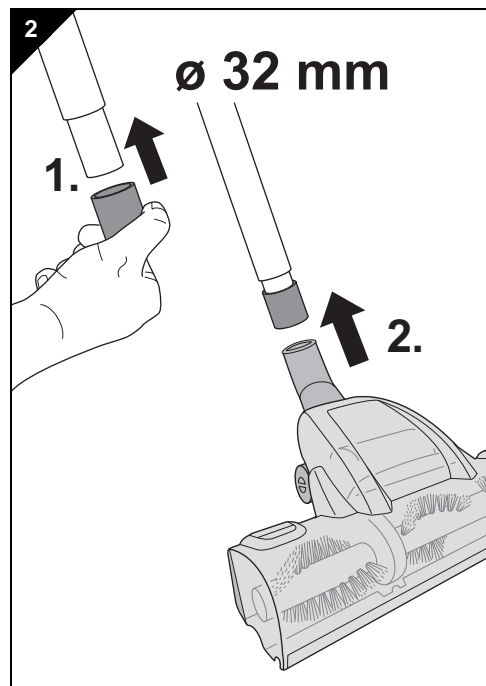
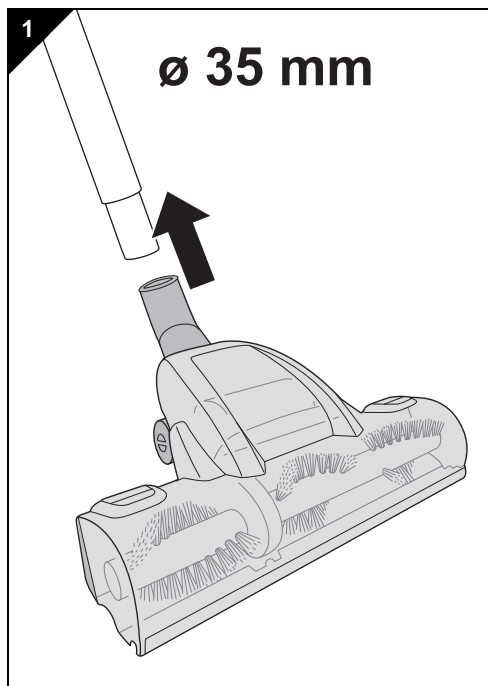
1. Arrêtez l'aspirateur.
2. Retirez d'abord depuis l'extérieur les corps étrangers (fig. 3).
3. Si cela ne devait pas suffire, ouvrez les deux clips de fixation, ouvrez le boîtier et retirez les autres corps étrangers (fig. 4, 5).
4. Si nécessaire, retirez les 4 vis (fig. 6) et retirez les corps étrangers qui se trouvent sur la turbine.

FR

☎ 00800-44533633*

servicecenter@dirtdevil.de

* appel gratuit d'un poste fixe ainsi que d'un téléphone portable. Cependant pour les appels internationaux, il peut y avoir des coûts d'itinérance. La joignabilité du réseau mobile dépend de l'opérateur.



PT Segurança

ADVERTÊNCIA: Perigo de aleijamento!

- Antes de limpar a escova turbo, desligue por favor o aspirador.
- Não use a escova turbo para aspirar pessoas, animais ou plantas.
- Nunca passe por cima de cabos, porque existe o perigo de danificar o isolamento.
- Consulte as instruções de uso do aspirador que usa.

Utilisation

ATENÇÃO: Perigo de danos materiais!

- A escova turbo destina-se exclusivamente a aspirar superfícies *não sensíveis*.
- Nunca limpe superfícies que não trataria com uma escova convencional com a escova turbo.
 - Em caso de dúvida, prefira de usar a escova turbo.
 - Observe sempre os avisos de conservação e limpeza indicados pelo fabricante do material que tenciona limpar.

Montage

1. Desligue o aspirador.
2. Encaixe a escova turbo no tubo de aspiração do aspirador:
 - para tubos de aspiração Ø 35 mm proceda como mostra a fig. 1.
 - para tubos de aspiração Ø 32 mm deve colocar primeiro o redutor conforme mostra a fig. 2.

- A mini-escova Turbo é accionada pelo fluxo de ar gerado pelo aspirador.
- A capacidade de limpeza da mini-escova Turbo varia em função do tipo de aspirador e do pavimento.

Limpeza

1. Desligue o aspirador.
2. Remova primeiro desde fora todos os objectos alheios (Fig. 3).
3. Se isto não for suficiente, solte as duas molas de retenção, abra a carcaça e continue a remover objectos alheios (Fig. 4, 5).
4. Se for necessário, solte os 4 parafusos (Fig. 6) e remova a sujidade da turbina.

PT

☎ 00351 217 616 099

servicecenter@dirtydevil.de