

**DE Sicherheit**

**! WARNING:**  
**Verletzungsgefahr!**

- Bevor Sie die Turbobürste reinigen/öffnen, schalten Sie den Staubsauger aus.
- Überfahren Sie niemals Körperteile, am Körper befindliche Kleidungsstücke usw.
- Überfahren Sie niemals Kabel, die Isolation könnte beschädigt werden!

**GB Safety**

**! WARNING:**  
**Danger of injury!**

- Switch off the vacuum cleaner before opening or cleaning the turbo brush.
- Never run over parts of your body, clothes worn on your body, etc.
- Never run over electrical cables, the insulation might be damaged!

**FR Sécurité**

**! AVERTISSEMENT:**  
**Risque de blessures !**

- Avant de nettoyer/ouvrir la turbobrosse, éteignez l'aspirateur.
- Ne passez jamais la turbobrosse sur des parties du corps, ni sur des pièces de vêtements se trouvant sur le corps, etc.
- Ne passez jamais la turbobrosse sur le câble, car l'isolation de celui-ci pourrait être endommagée !

**NL Veiligheid**

**! WAARSCHUWING:**  
**Verwondingsgevaar!**

- Voordat u de turboborstel reinigt/opent, moet u eerst de stofzuiger uitschakelen.
- Ga nooit met de borstel over lichaamsdelen, over kleding die zich op het lichaam bevindt, enz.
- Rijd nooit over een kabel, omdat de isolering anders beschadigd zou kunnen raken!

**ES Seguridad**

**! AVISO:**  
**¡Peligro de lesiones!**

- Antes de limpiar o abrir el cepillo turbo, desconecte la aspiradora.
- Jamás pase por encima de partes del cuerpo, de prendas de vestir sobre el cuerpo, etc.
- ¡Jamás pase sobre cables, el aislamiento podría ser dañado!

**IT Sicurezza**

**! AVVERTIMENTO:**  
**Pericolo di lesioni!**

- Prima di pulire/aprire la spazzola turbo spegnere l'aspirapolvere.
- Non passare mai su parti del corpo, capi di vestiario presenti sul corpo ecc.
- Non passare mai su cavi, l'isolamento potrebbe venir danneggiato!

**Montage**

1. Schalten Sie den Staubsauger aus.
2. Stecken Sie die Türbobürste auf das Saugrohr des Staubsaugers:
  - für Ø 35 mm-Saugrohre wie in Abb. 1.
  - für Ø 32 mm-Saugrohre nach vorherigem Aufsetzen der Verjüngungsmuffe wie in Abb. 2/1, 2.

**Assembly**

1. Switch off the vacuum cleaner.
2. Push the turbo brush onto the vacuum cleaner's suction tube.
  - for suction tubes of 35 mm Ø as in fig. 1.
  - for suction tubes of 32 mm Ø use the adaptor as shown in fig. 2/1, 2.

**Montage**

1. Arrêtez l'aspirateur.
2. Placez la turbobrosse dans le tube d'aspiration de l'aspirateur :
  - pour des tubes d'aspiration de Ø 35 mm se référer à l'ill. 1.
  - pour des tubes d'aspiration de Ø 32 mm avec une mise en place préalable d'un manchon de réduction se référer à l'ill. 2/1, 2.

**Montage**

1. Schakel de stofzuiger uit.
2. Steek de turboborstel op de zuigbuis van de stofzuiger:
  - voor Ø 35 mm zuigbuizen zoals in afb. 1.
  - voor Ø 32 mm zuigbuizen, nadat u eerst een verloophuls aangebracht heeft, zoals in afb. 2/1, 2.

**Montaje**

1. Desconecte la aspiradora.
2. Enchufe el cepillo turbo sobre el tubo de aspiración de la aspiradora:
  - para tubos de aspiración de Ø 35 mm, como en la fig. 1.
  - para tubos de aspiración de Ø 32 mm después de haber colocado previamente el manguito reductor como se muestra en la fig. 2/1, 2.

**Montaggio**

1. Spegner l'aspirapolvere.
2. Inserire la spazzola turbo sul tubo di aspirazione dell'aspirapolvere:
  - per tubi di aspirazione di Ø 35 mm come nella Fig. 1/1.
  - per tubi di aspirazione Ø 32 mm previa applicazione del raccordo rastrematore come nella Fig. 2/1, 2.

**Reinigung**

1. Schalten Sie den Staubsauger aus.
2. Entfernen Sie zuerst von außen Fremdkörper (Abb. 3/1).
3. Sollte dies nicht ausreichen, lösen Sie die beiden Halteclips, klappen Sie die beiden Gehäuse auf und entfernen Sie weitere Fremdkörper (Abb. 3/2,3).
4. Falls erforderlich, lösen Sie die 4 Schrauben (Abb. 3/4) und entfernen Sie Hindernisse aus der Turbine.

**Cleaning**

1. Switch off the vacuum cleaner.
2. First remove foreign objects from the outside (fig. 3/1).
3. If this is not sufficient, release the two latches, open the housing and remove any further foreign objects (fig. 3/2, 3).
4. If necessary, loosen the 4 screws (fig. 3/4) and remove any obstacles from the turbine.

**Nettoyage**

1. Arrêtez l'aspirateur.
2. Retirez d'abord de l'extérieur les corps étrangers (ill. 3/1).
3. Si cela ne devait pas suffire, ouvrez les deux clips de fixation, ouvrez le boîtier et retirez les autres corps étrangers (ill. 3/2, 3).
4. Si nécessaire, retirez les 4 vis (ill. 3/4) et retirez les corps étrangers qui se trouvent sur la turbine.

**Reiniging**

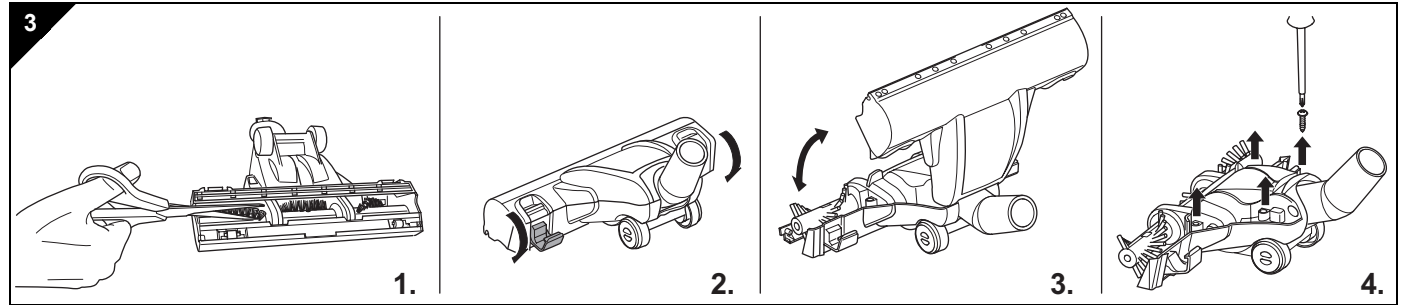
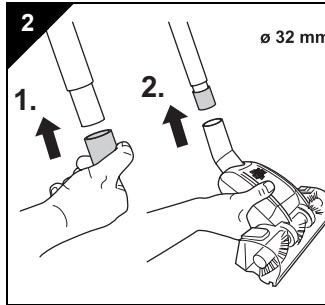
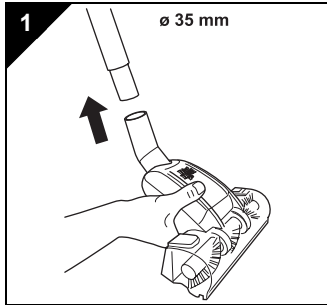
1. Schakel de stofzuiger uit.
2. Verwijder vreemde voorwerpen eerst van de buitenkant (afb. 3/1).
3. Als dit niet volstaat, maak dan de twee bevestigingsclips los, klap de behuizing open en verwijder de andere vreemde voorwerpen (afb. 3/2,3).
4. Draai zonodig de 4 schroeven (afb. 3/4) los en verwijder eventuele obstakels uit de turbine.

**Limpieza**

1. Desconecte la aspiradora.
2. Elimine primero cuerpos extraños desde afuera (fig. 3/1).
3. Si ello no fuese suficiente, afloje ambos clips de sujeción, abra la carcasa hacia arriba y elimine otros cuerpos extraños (fig. 3/2,3).
4. En caso necesario, afloje los 4 tornillos (fig. 3/4) y elimine obstáculos de la turbina.

**Pulizia**

1. Spegner l'aspirapolvere.
2. Prima rimuovere i corpi estranei dall'esterno (Fig. 2/1).
3. Qualora ciò non sia sufficiente, staccare le due clip di tenuta, aprire la scocca e rimuovere gli altri corpi estranei (Fig. 2/2,3).
4. Se necessario, allentare le 4 viti (Fig. 2/4) e rimuovere gli eventuali ostacoli dalla turbina.


**TR Emniyet**
**⚠ Uyarı:**
**Yaralanma tehlikesi!**

- Turbo fırçayı temizlemeden/açmadan önce elektrikli süpürgeyi kapatın.
- Asla vücut uzuvları üzerinden, üzerinizdeki kıyafet parçalarından vs. geçmeyin.
- Asla kabloların üzerinden geçmeyin, izolasyon zarar görebilir!

**Montaj**

1. Elektrikli süpürgeyi kapatın.
2. Turbo fırçayı, elektrikli süpürge için emme borusu üzerine takın:
  - Ø 35 mm-emme boruları için res. 1'deki gibi.
  - Ø 32 mm-emme boruları için önceden konikleştirme manşonunun takılmasından sonra res. 2/1, 2'deki gibi.

**Temizleme**

1. Elektrikli süpürgeyi kapatın.
2. Önce dıştan yabancı cisimleri temizleyin (res. 3/1).
3. Bu yeterli olmazsa, her iki tutma klipsini çıkarın, muhafazayı açın ve diğer yabancı cisimleri temizleyin (res. 3/2,3).
4. Gerekliyse, 4 vidayı çıkarın (res. 3/4) ve türbinden engelleri temizleyin.

**CZ Bezpečnost**
**⚠ VAROVÁNÍ:**
**Nebezpečí zranění!**

- Před čištěním/otevřením turbo-kartáče vypněte vysavač.
- Nikdy nepřejíždějte přes části těla, kusy oděvu na těle atd.
- Nikdy nepřejíždějte přírodním kabelem, izolace by se mohla poškodit!

**Montáž**

1. Vypněte vysavač.
2. Nasadte turbokartáč na sací trubku vysavače:
  - u sací trubky 35 mm podle obr. 1.
  - u sací trubky 32 mm po předchozím nasazení redukce podle obr. 2/1, 2.

**Čištění**

1. Vypněte vysavač.
2. Nejprve zvenku odstraňte cizí tělesa (obr. 3/1).
3. Pokud by to nestačilo, uvolněte obě západky, odklopte kryt a odstraňte další cizí tělesa (obr. 3/2, 3).
4. V případě potřeby uvolněte 4 šrouby (obr. 3/4) a odstraňte překážky z turbíny.

**SK Bezpečnosť**
**⚠ VÝSTRAHA:**
**Nebezpečenstvo zranenia!**

- Skôr, než začnete turbokefku čistiť/otvárať, musíte vypnúť vysávač.
- Neprebiehajte nikdy kefkou časti tela, časti odevov nachádzajúcich sa na tele atď.
- Neprechádzajte nikdy kábel, mohla by sa poškodiť jeho izolácia!

**Montáž**

1. Vypnite vysávač.
2. Nasuňte turbokefku na vysávaciu trubicu vysávača:
  - pre vysávaciu trubicu 35 mm ako na obr. 1.
  - pre vysávaciu trubicu 32 mm po predchádzajúcom nasadení zúženého nadstavca ako na obr. 2/1, 2.

**Čistenie**

1. Vypnite vysávač.
2. Odstráňte najskôr zvonku cudzie telieska (obr. 3/1).
3. Ak by to nestačilo, uvoľnite obe pridržiacie svorky, vyklopte teleso a odstráňte ďalšie cudzie častice (obr. 3/2,3).
4. V prípade potreby uvoľnite 4 skrutky (obr. 3/4) a odstráňte prekážky z turbíny.

**SI Varnost**
**⚠ OPOZORILO:**
**Nevarnost poškodbe!**

- Preden očistite ali odprete turbo ščetko, sesalnik izklopite.
- Ne peljite čez dele telesa, oblaci, ki se nahajajo na telesu ipd.
- Nikoli ne peljite čez kabel, saj se izolacija lahko poškoduje!

**Montaža**

1. Sesalnik izklopite.
2. Turbo ščetko zatakните na sesalno cev sesalnika:
  - pri sesalni cevi 35 mm, kot kaže slika 1.
  - pri sesalni cevi 32 mm po predhodni montaži zožene objemke, kot kaže slika 2/1, 2.

**Čiščenje**

1. Sesalnik izklopite.
2. Tujke najprej odstranite od zunaj (slika 3/1).
3. Če to ne zadošča, razrahljajte obe držalni spojki, ohišje razklopite in odstranite druge tujke (slika 3/2,3).
4. Po potrebi odvijte 4 vijake (slika 3/4) in odstranite ovire iz turbine.

**HR Sigurnost**
**⚠ UPOZORENJE:**
**Opasnost od ozljeda!**

- Prije nego čistite/otvarate turbo-četku, isključite usisivač.
- Nikada usisivačem ne prelazite preko dijelova tijela, komada odjeće koji se nalaze na tijelu itd.
- Nikada ne prelazite preko kabela, jer se izolacija može oštetiti!

**Montaža**

1. Isključite usisivač.
2. Stavite turbo-četku na usisnu cijev usisivača:
  - za 35 mm usisne cijevi kao na slici 1.
  - za 32 mm usisne cijevi nakon prethodnog postavljanja redukcijskog koljena kao na slici 2/1, 2.

**Čišćenje**

1. Isključite usisivač.
2. Prvo s vanjske strane uklonite strana tijela (slika 3/1).
3. Ako ovo nije dovoljno, otpustite oba držača, rasklopite kućište i uklonite ostala strana tijela (slika 3/2,3).
4. Ako je potrebno, otpustite 4 vijka (slika 3/4) i uklonite prepreke iz turbine.

**HU Biztonság**
**⚠ FIGYELMEZTETÉS:**
**Balesetveszély!**

- A turbó kefe tisztítása / kinyitása előtt kapcsolja ki a porszívót.
- Sosem tolja át a testrészein vagy az azokat fedő ruhadarabokon, stb.
- Sohase tolja át a kábelén, mert megsérülhet a szigetelése!

**Szerelés**

1. Kapcsolja ki a porszívót.
2. Húzza rá a turbó kefére a szívócsőre:
  - a 35 mm-es szívócsőre az 1. ábra szerint
  - a 32 mm-es szívócsőre az 2. ábra/1,2 szerint, a szűkítő karom felhelyezésével.

**Tisztítás**

1. Kapcsolja ki a porszívót.
2. Először kívülről távolítsa el az idegen testeket (3. ábra/1).
3. Ha ez nem elegendő, oldja ki a két rögzítő kapcsot, hajtsa fel a házat és vegye ki a többi idegen testet (3. ábra/2,3).
4. Ha szükséges, a 4 csavar kicsavarásával (3. ábra/4) távolítsa el az akadályt a turbínából.